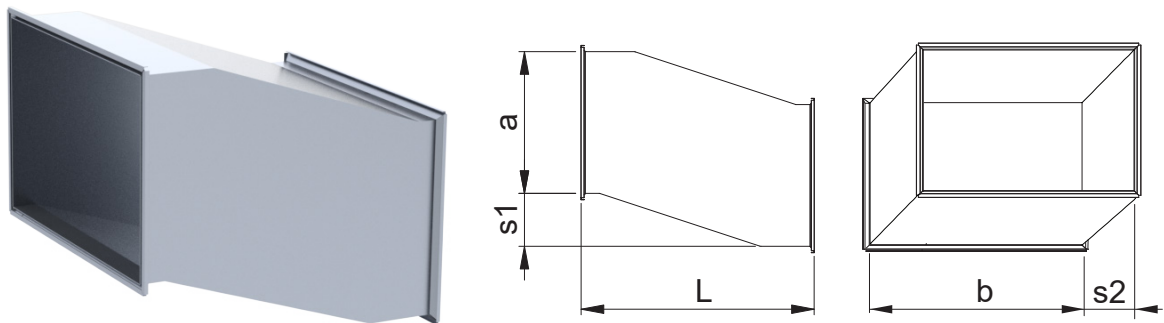


EKN Nihe



Kasutatakse ventilatsioonisüsteemi nihutamiseks nii horisontaalselt kui ka vertikaalselt. Nihke pikkus sõltub nihke suurusest. Eelistada tuleks tabelis antud mõõte, kuna suhted mõõtude kõrguse a, nihke s ja pikkuse l vahel on olulised, et liiga järsk langus ei piiraks õhuvoogude liikumist.

a	b	s	l
100	200	50,100	300
	300		
	400		
150	200	50,100,150	350
	300		
	400		
	500		
200	100	50,100	300
	150		
	300		
	400	150, 200	400
	500		
	600		
300	100	50,100	400
	150		
	200		
	300		
	400	150, 200, 250, 300	500
	500		
	600		
	800		
400	100	50, 100	400
	150		
	200	150, 200	500
	300		
	400		
	500	250, 300, 350, 400	600
	600		
	800		
1000			

a	b	s	l			
500	150	50,100,150	500			
	200					
	300	200, 250	600			
	400					
	600					
600	800	300, 350, 400, 450, 500	700			
	1000					
	200			50, 100, 150	500	
	300					
	400			200, 250	650	
	500					
800	300, 350	700				
1000						
800	200	400, 450, 500, 550, 600	800			
	300					
	400					
	500					
	600					
	1000					
	1000			300	50,100	500
				400		
400		150	600			
500						
600		200, 250	700			
800						
1000		300, 350	800			
1000						
1000	400	400, 450, 500	900			
	500					
	600	600, 700	1100			
	800					
	400	50, 100	550			
	500					
600	150, 200	700				
800						
1000	250, 300	850				
1000						
1000	350, 400, 450, 500	1000				
1000						
1000	600, 700, 800, 900	1200				
1000						

Markeerimine

EKN - Materjal - a x b - s - L - Z

Tähis	_____	_____	_____	_____	_____	_____
Materjal	_____	_____	_____	_____	_____	_____
Kuumtsingitud teras (DX51D+Z275), standard materjal ZM – tsink-magneesium pinnakattega teras (DX51D+ZM310) H – Happekindel teras AISI 316						
Mõõdud a x b	_____	_____	_____	_____	_____	_____
Nihe s1/s2	_____	_____	_____	_____	_____	_____
Pikkus L	_____	_____	_____	_____	_____	_____
Toruühendus	_____	_____	_____	_____	_____	_____

Näidis: EKN 800x400/s1=50/L=500 Z/Z