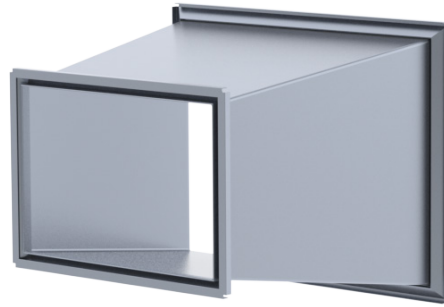
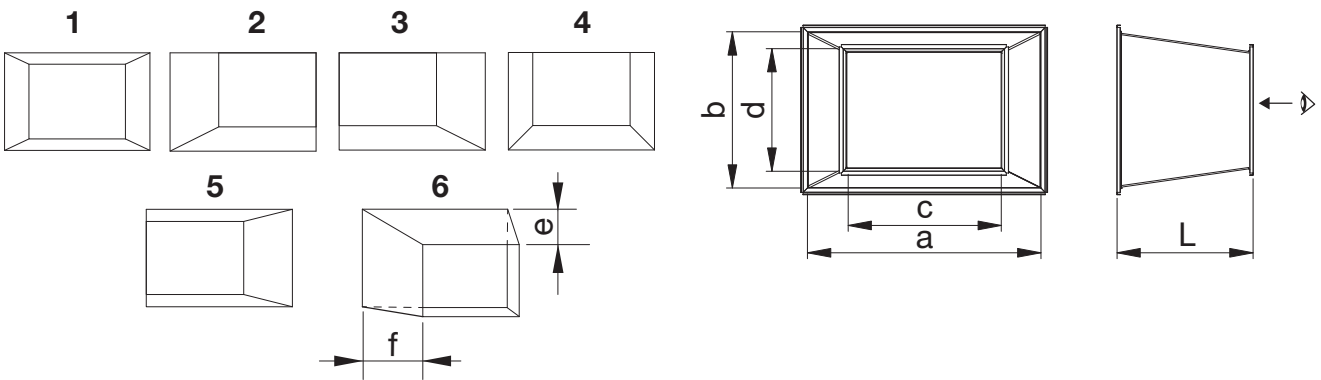


EKK Övergång

EKK-reduceringar används för att koppla samman kanaler med olika dimensioner.
 När a och b < 800, då är l = 300 mm
 När a eller b ≥ 800, då är l = 500 mm



Plats



Produktkoder

	EKK	Material	a x b	c x d	1	L	Z
Produkt							
Material							
		Galvaniserat stål (DX51D+Z275), standardmaterjalet ZM – Zink-magnesiumbelagt stål (DX51D+ZM310) H – syrafast stål AISI 316 AZ – Aluzink (AZ185)					
Mått a x b							
Mått c x d							
Plats							
Längd L							
Skarvsystem							

Exempel: EKK-ZM 800x400/400x200-1/L=500 Z/Z
 Plats 6 produktkoder: EKK-ZM 800x400/400x200-6/E=200/F=100/L=500 Z/Z