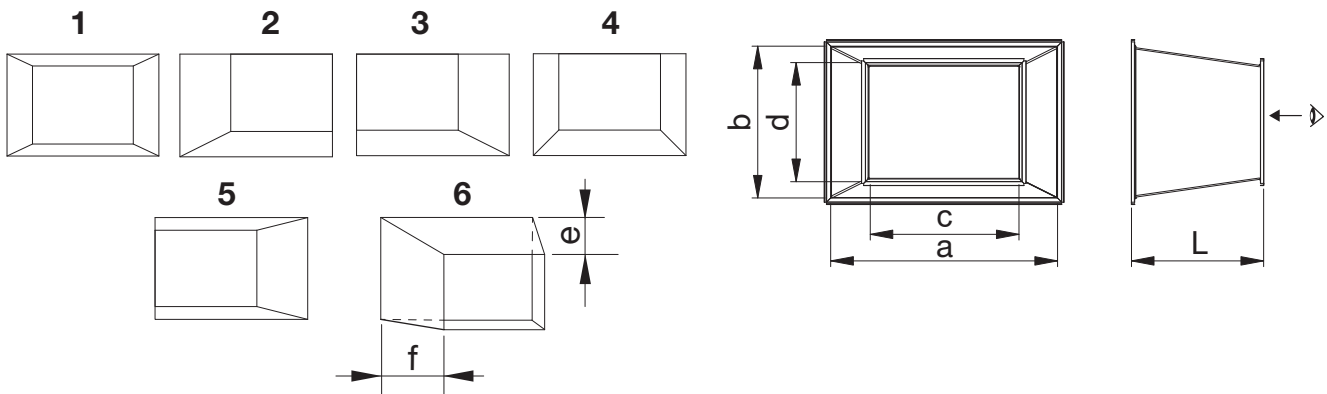


EKK Muuntoyhde (suorakaide-suorakaide)

Muuntoyhde siirryttäessä suorakaidekanavasta toiseen suora-kaidekanavakokoon.
 Kun a tai b < 800, sitten l=300 mm
 Kun a tai b ≥ 800, sitten l=500 mm



Sijainti



Tuotemerkintä

EKK - Materiaali - a x b - c x d - 1 - L - Z

Tuote	_____	_____	_____	_____	_____	_____	_____
Materjal	_____	_____	_____	_____	_____	_____	_____
	Kuumasinkitty teräslevy (DX51D+Z275), vakiomateriaali ZM – sinkki-magnesium pinnoitettu teräslevy (DX51D+ZM310) H – haponkestävä teräs AISI 316						
Mitat a x b	_____	_____	_____	_____	_____	_____	_____
Mitat c x d	_____	_____	_____	_____	_____	_____	_____
Sijainti	_____	_____	_____	_____	_____	_____	_____
Pituus L	_____	_____	_____	_____	_____	_____	_____
Kanavaliitäntä	_____	_____	_____	_____	_____	_____	_____

Esimerkki: EKK-ZM 800x400/400x200-1/L=500 Z/Z
 Sijainti 6 toutemerkintä: EKK-ZM 800x400/400x200-6/E=200/F=100/L=500 Z/Z