

EKK Üleminek

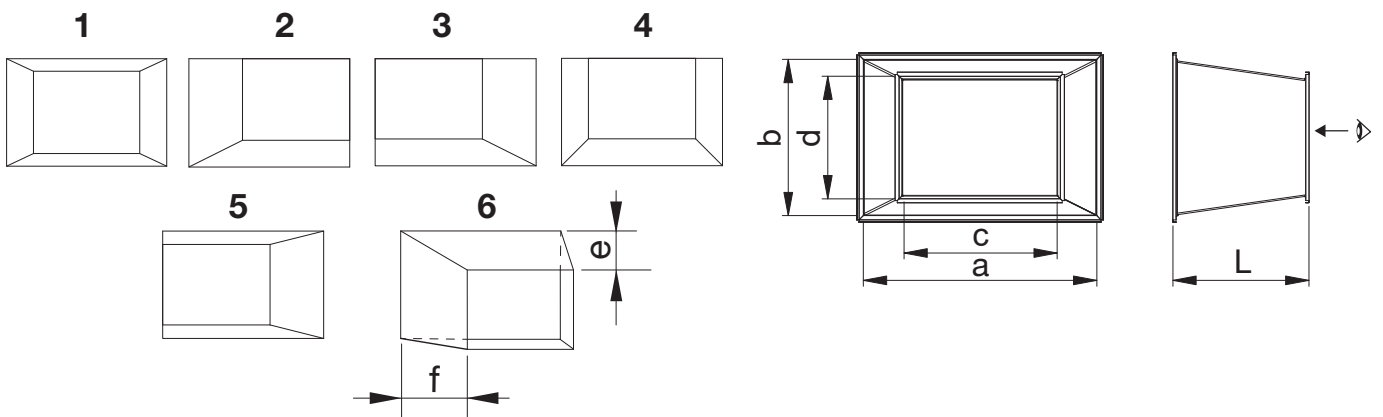
EKK üleminekuid kasutatakse erinevat mõõtu kandiliste kanalite ühendamiseks.

Kui a või $b < 800$, siis $l = 300$ mm

Kui a või $b \geq 800$, siis $l = 500$ mm



Asukoht



Markeerimine

EKK - Materjal - $a \times b$ - $c \times d$ - 1 - L - Z

Tähis	_____
Materjal	_____
Kuumtsingitud teras (DX51D+Z275), standard materjal ZM – tsink-magneesium pinnakattega teras (DX51D+ZM310) H – Happekindel teras AISI 316	
Mõõdud $a \times b$	_____
Mõõdud $c \times d$	_____
Asukoht	_____
Pikkus L	_____
Toruühendus	_____

Näidis: EKK-ZM 800×400/400×200-1/L=500 Z/Z

Asukoht 6 markeering: EKK-ZM 800×400/400×200-6/E=200/F=100/L=500 Z/Z