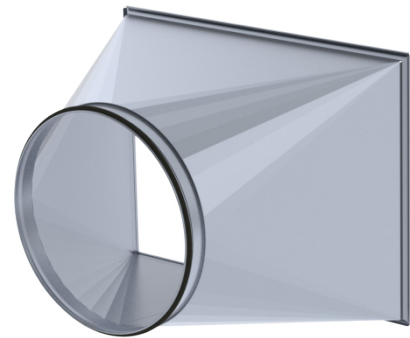


**EKD Övergång**

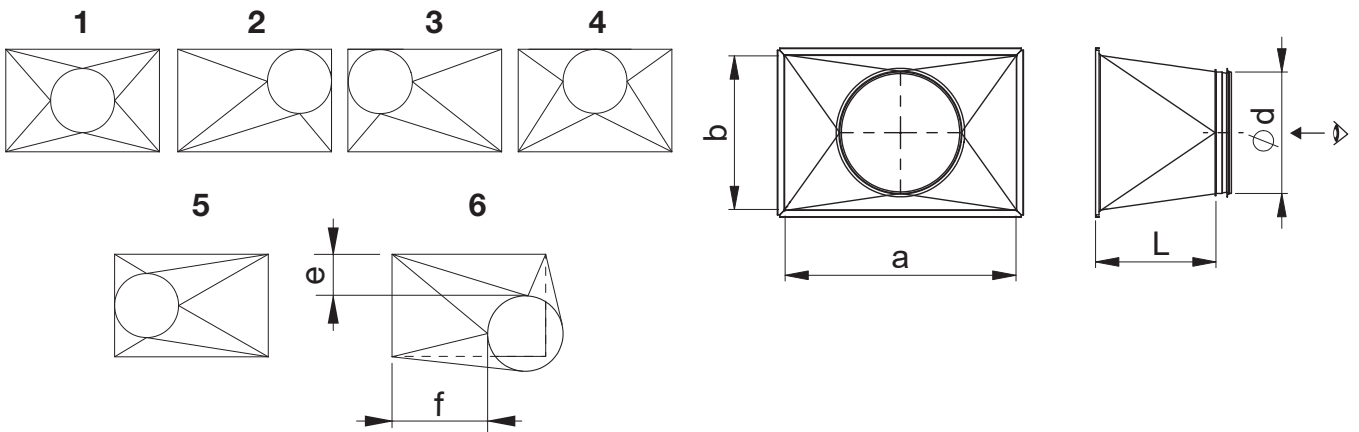
EKD-övergångar används för att koppla samman rektangulära och runda kanaler.

När a och b < 800, då är l = 300 mm

När a eller b ≥ 800, då är l = 500 mm



**Plats**



**Produktkoder**

	EKD	Material	a x b	d	1	L	Z
Produkt	_____	_____	_____	_____	_____	_____	_____
Material	_____	_____	_____	_____	_____	_____	_____
Galvaniserat stål (DX51D+Z275), standardmaterjalet							
ZM – Zink-magnesiumbelagt stål (DX51D+ZM310)							
H – syrafast stål AISI 316							
AZ – Aluzink (AZ185)							
Mått a x b	_____	_____	_____	_____	_____	_____	_____
Diameter d	_____	_____	_____	_____	_____	_____	_____
Plats	_____	_____	_____	_____	_____	_____	_____
Längd L	_____	_____	_____	_____	_____	_____	_____
Skarvsystem	_____	_____	_____	_____	_____	_____	_____

Exempel: EKD-H 800x400/315-1/L=500 Z

Plats 6 produktkoder: EKD-H 800x400/315-6/E=200/F=100/L=500 Z