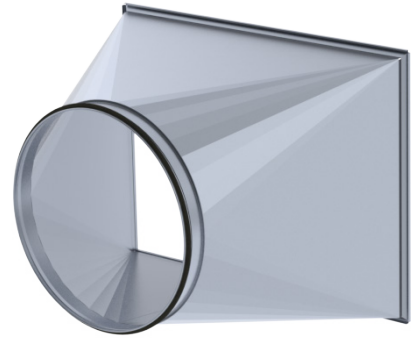


EKD Üleminek

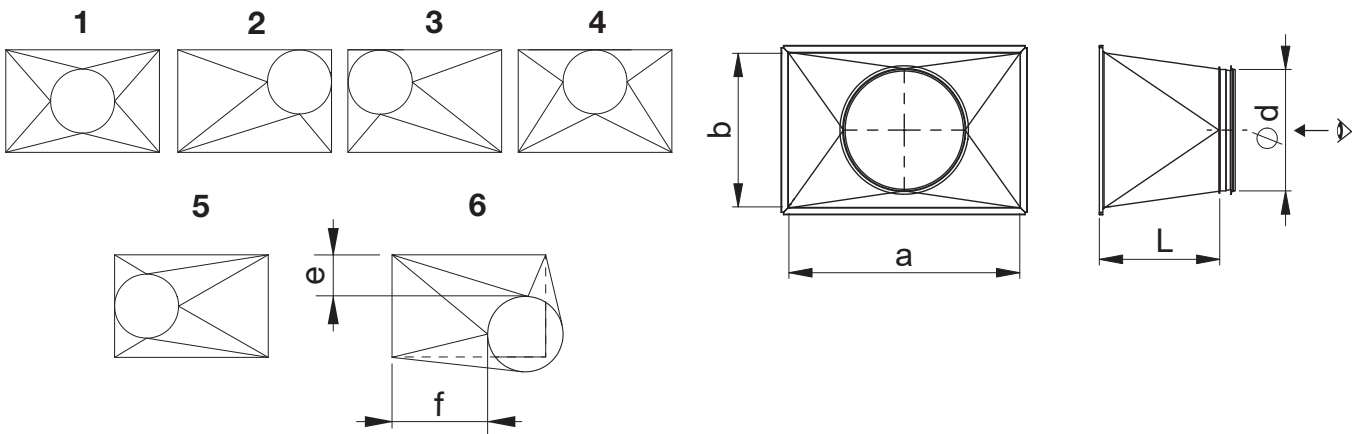
EKD üleminekuid kasutatakse kandilise ja ümara kanali omavaheliseks ühendamiseks.

Kui a ja b < 800, siis l = 300 mm

Kui a või b ≥ 800, siis l = 500 mm



Asukoht



Markeerimine

	EKD	-	Materjal	-	a x b	-	d	-	1	-	L	-	Z
Tähis													
Materjal	Kuumtsingitud teras (DX51D+Z275), standard materjal ZM – tsink-magneesium pinnakattega teras (DX51D+ZM310) H – Happekindel teras AISI 316												
Mõõdud a x b													
Läbimõõt d													
Asukoht													
Pikkus L													
Toruühendus													

Näidis: EKD-H 800x400/315-1/L=500 Z

Asukoht 6 markeering: EKD-H 800x400/315-6/E=200/F=100/L=500 Z