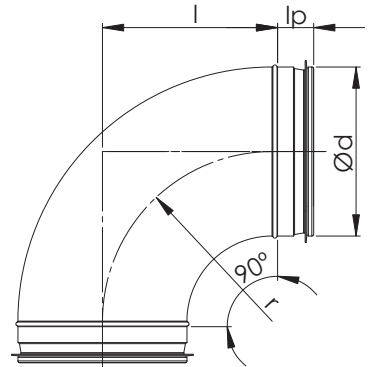


NVP Käyrä

$r=1*d$

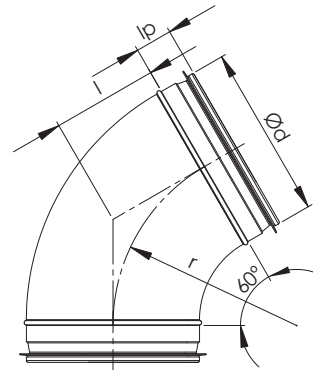
NVP 90°

Nimellismitta d (mm)	l (mm)	l _p (mm)	Paino (kg)
80	110	35	0,3
100	105	30	0,35
125	140	30	0,46
160	163	30	0,83
200	205	30	1,27



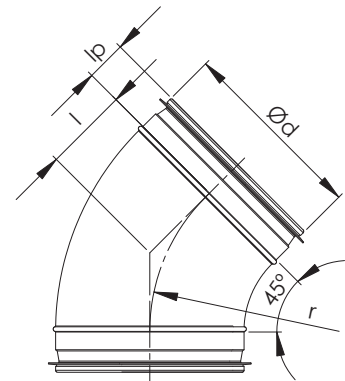
NVP 60°

Nimellismitta d (mm)	l (mm)	l _p (mm)	Paino (kg)
80	46	35	0,3
100	58	30	0,4
125	72	30	0,5
160	92	30	0,7
200	115	30	0,95



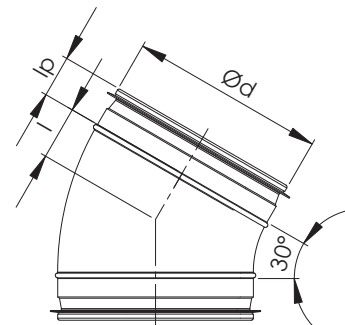
NVP 45°

Nimellismitta d (mm)	l (mm)	l _p (mm)	Paino (kg)
80	49	35	0,2
100	52	30	0,24
125	62	30	0,34
160	69	30	0,52
200	95	30	0,77



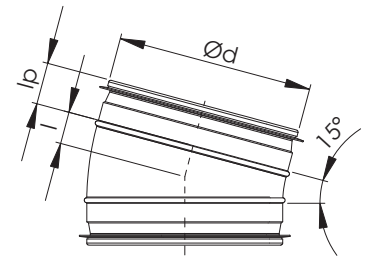
NVP 30°

Nimellismitta d (mm)	l (mm)	l _p (mm)	Paino (kg)
100	46	30	0,2
125	43	30	0,27
160	43	30	0,4
200	43	30	0,65

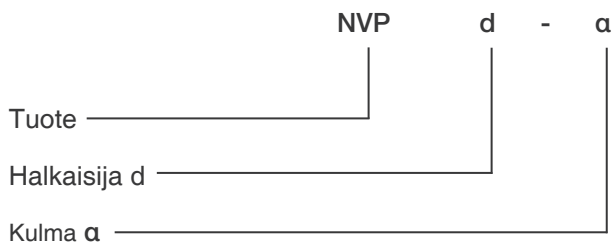


NVP 15°

Nimellismitta d (mm)	l (mm)	l _p (mm)	Paino (kg)
80	11	35	0,13
100	13	30	0,17
125	16	30	0,25
160	21	30	0,45
200	26	30	0,5



Tuotemerkintä



Esimerkki: NVP 200-90