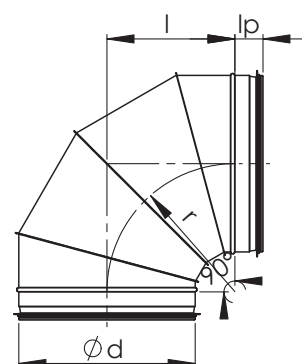


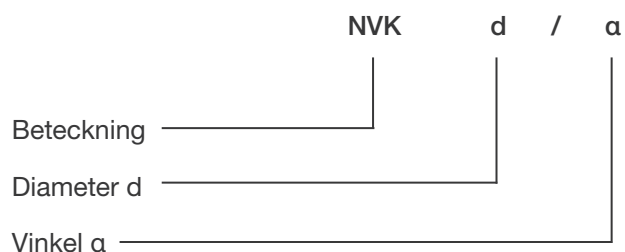
NVK 90° Kortböj

Segmenterad och falsad böj. $R \sim 0,6 \cdot d$.

Nominell dimension d_1 (mm)	l (mm)	l_p (mm)	Vikt (kg)
200	135	30	1,1
250	165	50	1,4
315	185	50	1,9
400	230	50	3,9
500	290	61	6,3
630	395	61	8,4
800	480	96	16,0
1000	580	110	29,0
1250	700	110	40,0



Markering



Exempel: NVK 315/90