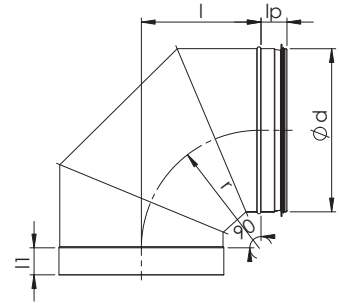


NVKM 90° Põlv, järsk

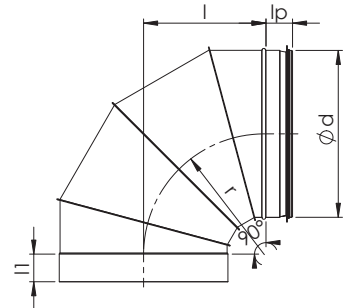
Sektoritest valtsitud ventilatsioonipõlv. $R \sim 0,6 \cdot d$

Nimimõõt d_1	l (mm)	l_1 (mm)	l_p (mm)	Sekoreid (tk)	Kaal (kg)
200	135	30	30	3	1,1
250	165	50	50	3	1,4
315	185	50	50	3	1,9
400	230	50	50	3	3,9
500	290	65	61	3	6,3
630	395	65	61	4	8,4
800	480	96	96	4	16,0
1000	580	110	110	4	29,0
1250	700	110	110	4	40,0

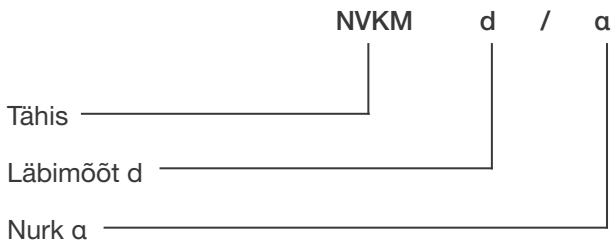
200-500



630-1250



Markeerimine



Näidis: NVKM 315-90