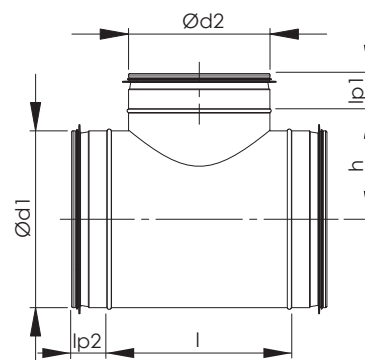
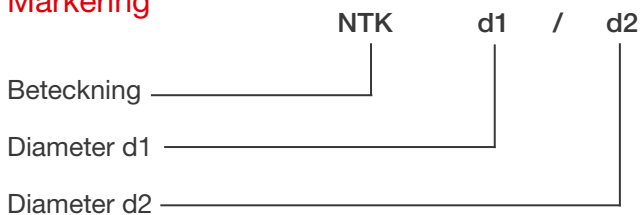


NTK T-rör

Nominell dimension d ₁ /d ₂	l (mm)	l _{p1} (mm)	l _{p2} (mm)	h (mm)	Vikt (kg)
80/80	170	35	35	52	0,4
100/80	176	35	30	60	0,5
100/100	182	35	30	65	0,5
125/80	168	35	30	75	0,5
125/100	168	35	30	98	0,5
125/125	196	35	30	98	0,7
160/80	200	35	30	85	0,7
160/100	168	35	30	115	0,7
160/125	212	35	30	115	0,8
160/160	236	35	30	115	1,0
200/100	174	35	30	135	0,7
200/125	212	35	30	135	0,9
200/160	309	35	30	135	1,1
200/200	306	35	30	135	1,3
250/100	172	35	50	160	1,0
250/125	198	35	50	160	1,2
250/160	302	35	50	160	1,3
250/200	320	35	50	160	1,7
250/250	350	35	50	160	2,1
315/100	204	35	50	193	1,2
315/125	219	35	50	193	1,4
315/160	261	35	50	193	1,7
315/200	320	35	50	193	2,1
315/250	398	35	50	193	2,8
315/315	408	35	50	193	3,0
400/100	172	35	50	235	2,1
400/125	254	35	50	235	2,3
400/160	271	35	50	235	2,7
400/200	314	35	50	235	3,3
400/250	350	35	50	235	3,7
400/315	454	35	50	235	4,4
500/100	212	35	61	285	2,8
500/125	232	35	61	285	3,1
500/160	297	35	61	285	3,5
500/200	362	35	61	285	4,3
500/250	367	35	61	285	4,8
500/315	462	35	61	285	5,8
630/100	223	35	61	350	3,7
630/125	237	35	61	350	4,0
630/160	322	35	61	350	4,4
630/200	366	35	61	350	5,3
630/250	442	35	61	350	6,0
630/315	473	35	61	350	7,0
800/250	405	35	96	461	8,3
800/315	450	35	96	439	9,6



Markering



Exempel: NTK 500/250