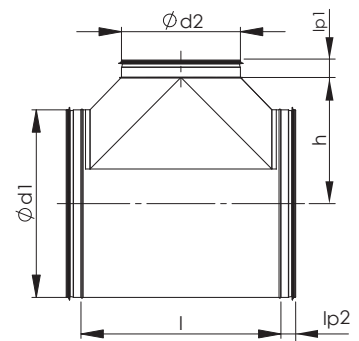
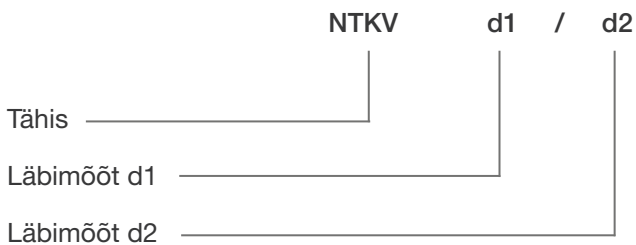


**NTKV Kolmik**

Nimimõõt d <sub>1</sub> /d <sub>2</sub>	l (mm)	h (mm)	l <sub>p1</sub> (mm)	l <sub>p2</sub> mm	Kaal (kg)
400/400	617	300	52	52	7,3
500/400	628	355	53	52	8,5
500/500	712	350	53	52	9,8
630/400	628	420	52	52	10,1
630/500	725	420	53	53	12,6
630/630	858	420	53	53	14,4
800/400	628	505	52	52	13,1
800/500	712	500	53	53	15,3
800/630	840	500	53	53	18,3
800/800	1052	520	80	80	22,3
1000/500	705	600	53	53	22,3
1000/630	837	600	53	53	26,6
1000/800	1034	610	80	80	32,0
1000/1000	1244	615	94	94	42,5
1250/630	837	725	53	53	43,0
1250/800	1074	760	80	80	38,0
1250/1000	1243	745	94	94	48,0
1250/1250	1552	775	94	94	60,0



**Markeerimine**



Näidis: NTKV 500-400