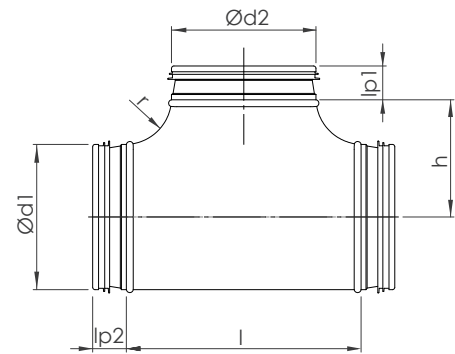


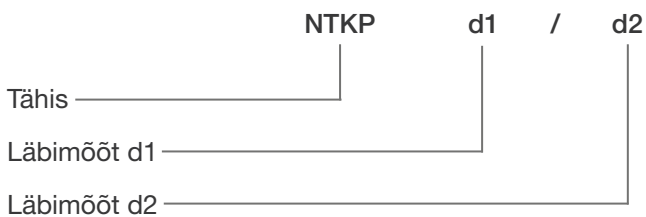
**NTKP Kolmik (pressitud)**

NTKP on pressitud ventilatsioonikanali kolmik ümmarguste ventilatsioonikanalite tarbeks, mis on ette nähtud õhuvoolu jaotamiseks või ühendamiseks kolmes suunas.

Nimimõõt d <sub>1</sub> /d <sub>2</sub>	l (mm)	r (mm)	l <sub>p1</sub> (mm)	l <sub>p2</sub> mm	h (mm)	Kaal (kg)
100/100	178	35	30	30	90	0,46
125/100	178	33	30	30	103	0,55
125/125	204	35	30	30	103	0,62



**Markeerimine**



Näidis: NTKP 100/100