

NTKP T-yhde (prässätty)

NTKP on prässätty ilmanvaihtokanavan T-yhde, joka on tarkoitettu pyöreille ilmanvaihtokanaville ilmavirran jakamiseen tai yhdistämiseen kolmeen suuntaan.

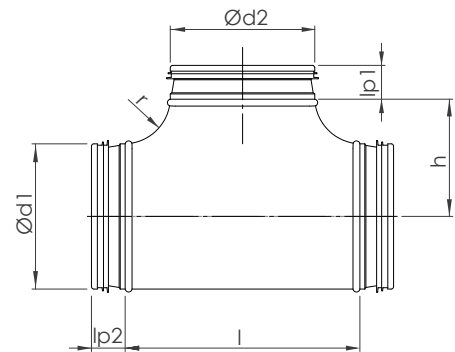
Materiaali:

- Kuumasinkitty teräslevy (Z275)

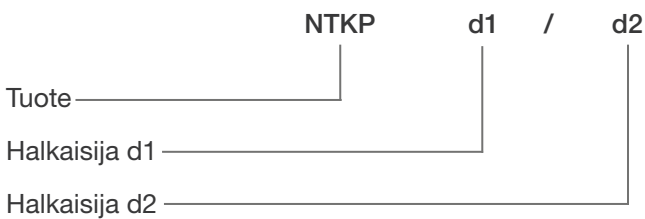


Nimellismitta d ₁ /d ₂	l (mm)	r (mm)	l _{p1} (mm)	l _{p2} mm	h (mm)	Paino (kg)
100/100	178	35	30	30	90	0,46
125/100	178	33	30	30	103	0,55
125/125	204	35	30	30	103	0,62

Tuotekoodi	Tuote	Kpl/ltk	Laatikko	Ltk/lava
2263792	NTKP 100/100	28	B6-400x400x813	6
2263808	NTKP 125/100	20	B6-400x400x813	6
2263815	NTKP 125/125	26	B4-600x400x800	4



Tuotemerkintä



Esimerkki: NTKP 100/100