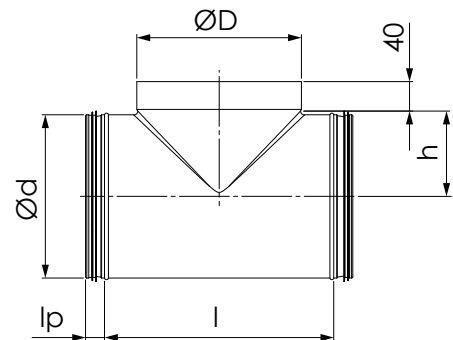
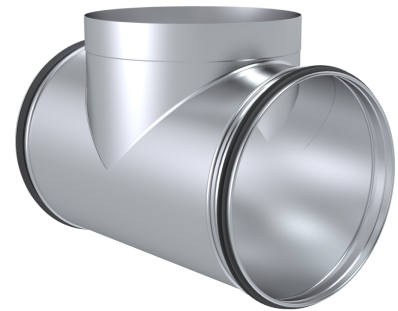
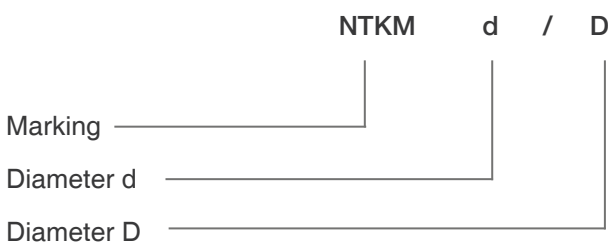


**NTKM T-piece**

Nominal size d/D	l (mm)	h (mm)	l <sub>p</sub> (mm)	Weight (kg)
100/100	182	70	30	0,5
125/100	168	83	30	0,5
125/125	196	83	30	0,7
160/100	168	100	30	0,6
160/125	212	100	30	0,8
160/160	236	104	30	1,0
200/100	174	120	30	0,7
200/125	212	120	30	0,9
200/160	309	124	30	1,1
200/200	306	128	30	1,3
250/100	172	145	50	1,0
250/125	198	145	50	1,2
250/160	302	149	50	1,3
250/200	320	153	50	1,7
250/250	350	153	50	2,1
315/100	204	178	50	1,2
315/125	219	178	50	1,4
315/160	261	182	50	1,7
315/200	320	186	50	2,1
315/250	398	186	50	2,8
315/315	408	191	50	3,0
400/100	172	220	50	2,1
400/125	254	220	50	2,3
400/160	271	224	50	2,7
400/200	314	228	50	3,3
400/250	350	228	50	3,7
400/315	454	233	50	4,4
500/100	212	270	61	2,8
500/125	232	270	61	3,1
500/160	297	274	61	3,5
500/200	362	278	61	4,3
500/250	367	278	61	4,8
500/315	462	283	61	5,8
630/100	223	335	61	3,7
630/125	237	335	61	4,0
630/160	322	339	61	4,4
630/200	366	343	61	5,3
630/250	442	343	61	6,0
630/315	473	348	61	7,0



**Product codes**



**Example: NTKM 500/250**