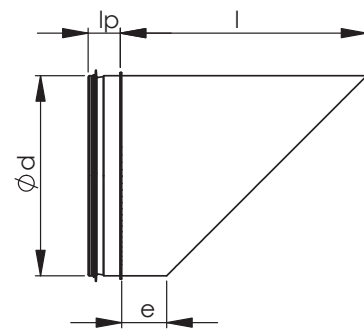
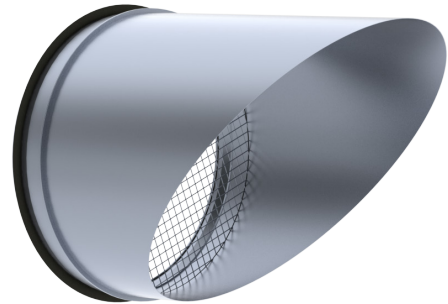


## NP Õhuhaare võrguga, torule

Võrguga õhuhaaret kasutatakse nii sissepuhke kui ka väljatõmbe kanali otsas.

| Nimimõõt<br>d | $l_p$<br>(mm) | $l$<br>(mm) | $e$<br>(mm) | Kaal<br>(kg) |
|---------------|---------------|-------------|-------------|--------------|
| 100           | 34            | 140         | 40          | 0,26         |
| 125           | 32            | 165         | 40          | 0,48         |
| 160           | 32            | 200         | 40          | 0,71         |
| 200           | 32            | 240         | 40          | 1,03         |
| 250           | 43            | 300         | 50          | 1,6          |
| 315           | 43            | 365         | 50          | 2,4          |
| 400           | 50            | 450         | 50          | 3,7          |
| 500           | 51            | 560         | 60          | 5,6          |
| 630           | 51            | 690         | 60          | 8,5          |
| 800           | 75            | 870         | 70          | 14           |
| 1000          | 89            | 1070        | 70          | 18           |
| 1250          | 89            | 1320        | 70          | 26           |



### Markeerimine

Tähis \_\_\_\_\_

Läbimõõt d \_\_\_\_\_

Näidis: NP 315