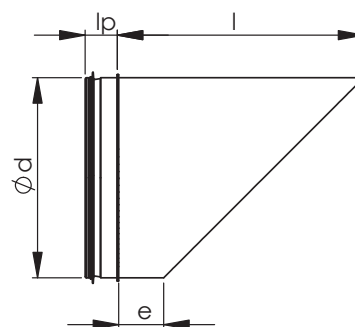
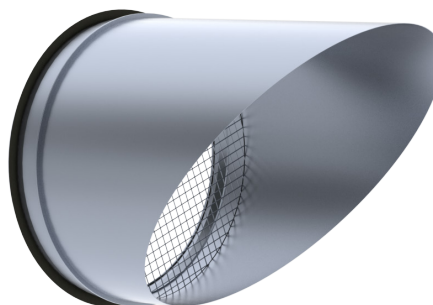


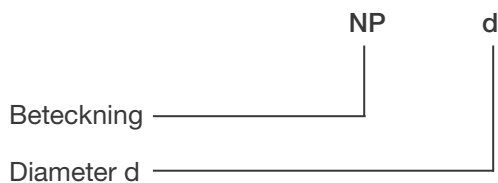
NP Luftintag med nät (med detaljmått)

Luftintag med nät används i kanaländen både för insug och utblås.

| Nominell dimension d | l _p (mm) | l (mm) | e (mm) | Vikt (kg) |
|----------------------|---------------------|--------|--------|-----------|
| 100 | 34 | 140 | 40 | 0,26 |
| 125 | 32 | 165 | 40 | 0,48 |
| 160 | 32 | 200 | 40 | 0,71 |
| 200 | 32 | 240 | 40 | 1,03 |
| 250 | 43 | 300 | 50 | 1,6 |
| 315 | 43 | 365 | 50 | 2,4 |
| 400 | 50 | 450 | 50 | 3,7 |
| 500 | 51 | 560 | 60 | 5,6 |
| 630 | 51 | 690 | 60 | 8,5 |
| 800 | 75 | 870 | 70 | 14 |
| 1000 | 89 | 1070 | 70 | 18 |
| 1250 | 89 | 1320 | 70 | 26 |



Markering



Exempel: NP 315