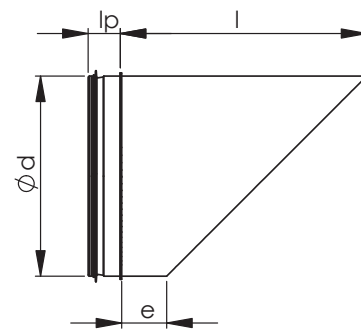
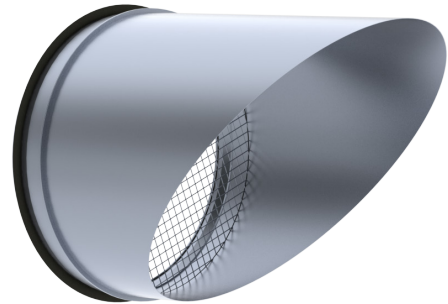


NP Luftindtag for kanaler

Luftindtag med net, er beregnet til brug for enden af ventilationskanalen ved udeluft eller afkastluft.

| Dimension d | l _p , mm | l, mm | e, mm | Vægt, kg |
|-------------|---------------------|-------|-------|----------|
| 100 | 34 | 155 | 55 | 0,35 |
| 125 | 32 | 155 | 30 | 0,45 |
| 160 | 32 | 200 | 40 | 0,6 |
| 200 | 32 | 240 | 40 | 0,8 |
| 250 | 43 | 300 | 50 | 0,9 |
| 315 | 43 | 365 | 50 | 1,7 |
| 400 | 50 | 450 | 50 | 3,5 |
| 500 | 51 | 560 | 60 | 4,8 |
| 630 | 51 | 690 | 60 | 7,5 |
| 800 | 75 | 870 | 70 | 13,0 |
| 1000 | 89 | 1070 | 70 | 18,0 |
| 1250 | 89 | 1320 | 70 | 26,0 |



Produkt kode



Eksempel: NP 315