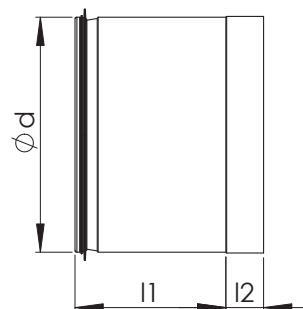
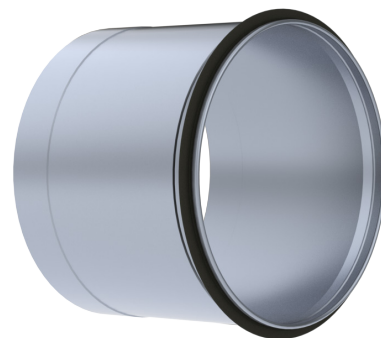


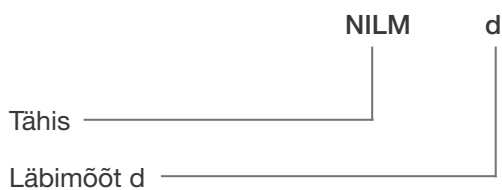
NILM Pikk sise-välisliitmik

Pikk sise-välisliitmik on mõeldud kasutamiseks eelnevalt juba paigaldatud toruosa ja toru omavahekliseks ühendamiseks.

Nimimõõt d (mm)	l_1 (mm)	l_2 (mm)	Kaal (kg)
100	165	35	0,26
125	165	35	0,64
160	165	35	0,82
200	165	35	1,0
250	211	55	1,7
315	211	55	2,2
400	211	55	2,4
500	310	66	2,9
630	310	66	4,5



Markeerimine



Näidis: NILM 315