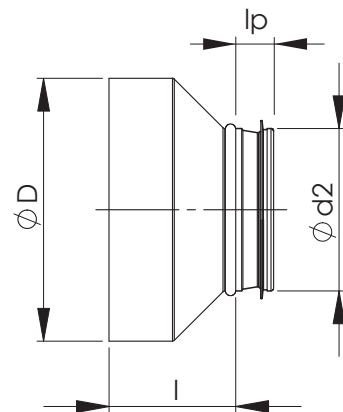


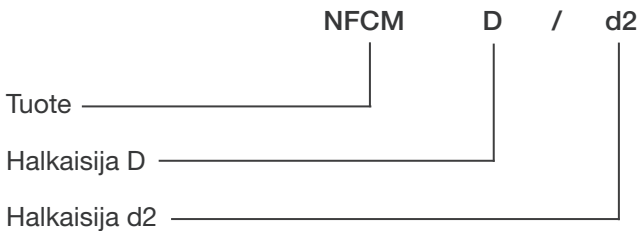
**NFCM Muuntoliitin, keskeinen (prässätty)**

Erikokoisten ilmanvaihtokanavien ja -osien liittämiseen tarkoitettu keskeinen muuntoliitin.

Nimellismitta D-d <sub>2</sub> (mm)	l (mm)	l <sub>p</sub> (mm)	Paino (kg)
100/80	56	30	0,13
125/80	65	30	0,18
125/100	64	35	0,15
160/100	84	35	0,30
160/125	69	35	0,21
200/100	110	35	0,39
200/125	92	40	0,40
200/160	74	35	0,37
250/160	109	35	0,57
250/200	89	35	0,55
315/160	132	40	0,93
315/200	112	40	0,78
315/250	87	40	0,74



**Tuotemerkintä**



Esimerkki NFCM 315/250