

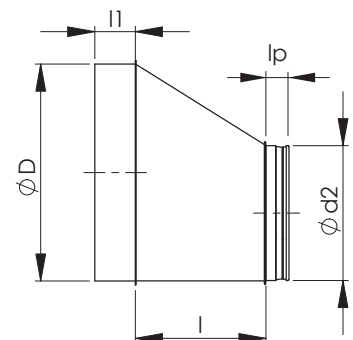
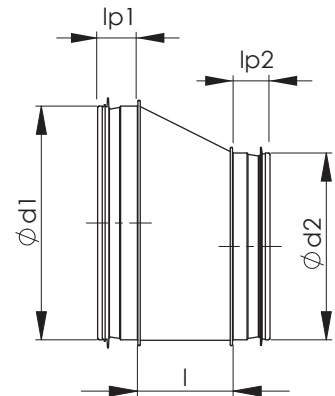
NFB/NFBM Excentrisk Dimensionsändring

Excentrisk övergång för anslutning av ventilationskanaler med olika dimensioner till varandra.

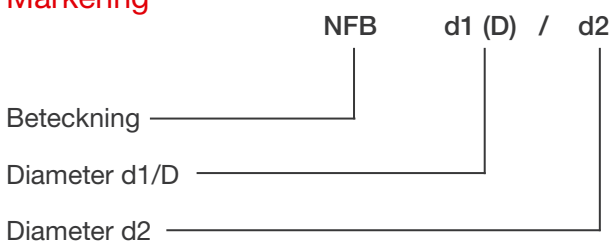
NFB- Excentrisk dimensionsändring (detalj/detalj)

NFBM- Excentrisk dimensionsändring (detalj/kanal)

Nominell dimension $d_1(D)/d_2$	l (mm)	l1 (mm)	l_{p1} (mm)	l_{p2} (mm)	Vikt (kg)
125/100	65	39	0,16	34	0,16
160/100	105	39	0,23	34	0,23
160/125	75	39	0,21	32	0,21
200/100	160	39	0,31	34	0,31
200/125	130	39	0,3	32	0,3
200/160	85	39	0,3	32	0,3
250/100	215	58	0,8	34	0,8
250/125	200	58	0,65	32	0,65
250/160	145	58	0,75	32	0,75
250/200	95	58	0,75	32	0,75
315/125	275	58	1,3	32	1,3
315/160	230	58	1,2	32	1,2
315/200	180	58	1,1	32	1,1
315/250	115	58	1,0	43	1,0
400/160	345	55	2,5	32	2,5
400/200	290	55	2,5	32	2,5
400/250	230	55	2,1	43	2,1
400/315	150	55	1,8	43	1,8
500/200	430	70	3,8	32	3,8
500/250	355	70	3,5	43	3,5
500/315	275	70	2,9	43	2,9
500/400	175	70	2,8	50	2,8
630/250	350	70	4,5	43	4,5
630/315	380	70	4,7	43	4,7
630/400	345	70	5,0	50	5,0
630/500	240	70	4,0	51	4,0
800/400	470	103	7,5	50	7,5
800/500	440	103	8,2	51	8,2
800/630	265	103	6,3	51	6,3
1000/400	535	103	11,7	50	11,7
1000/500	445	103	12,0	51	12,0
1000/630	475	103	12,4	51	12,4
1000/800	310	103	9,8	75	9,8
1250/500	705	103	21,0	51	21,0
1250/630	735	103	21,5	51	21,5
1250/800	630	103	19,8	75	19,8
1250/1000	380	103	15,0	89	15,0



Markering



Exempel: NFB 315/250
 NFBM 250/160