

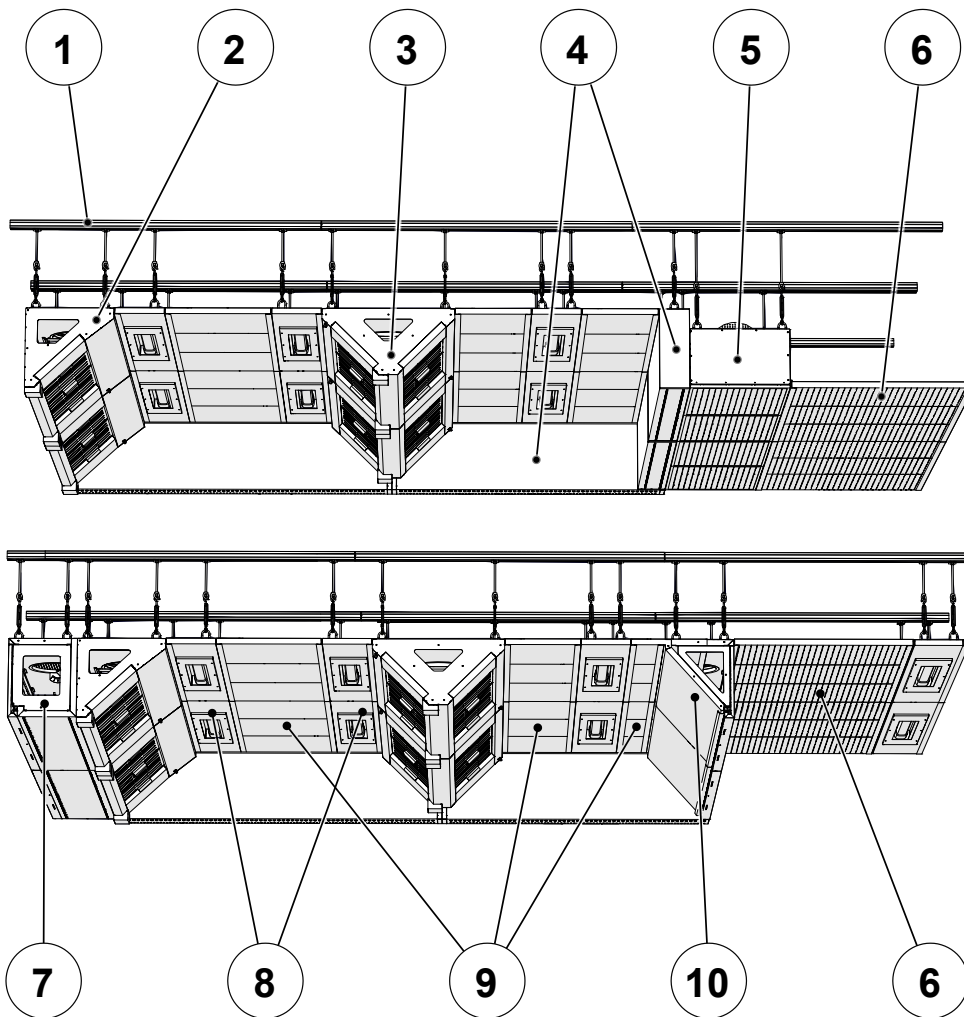
NORDcanopy

HC ventilatsioonilae paigaldus-, kasutus- ja hooldusjuhend

www.nordcooking.com

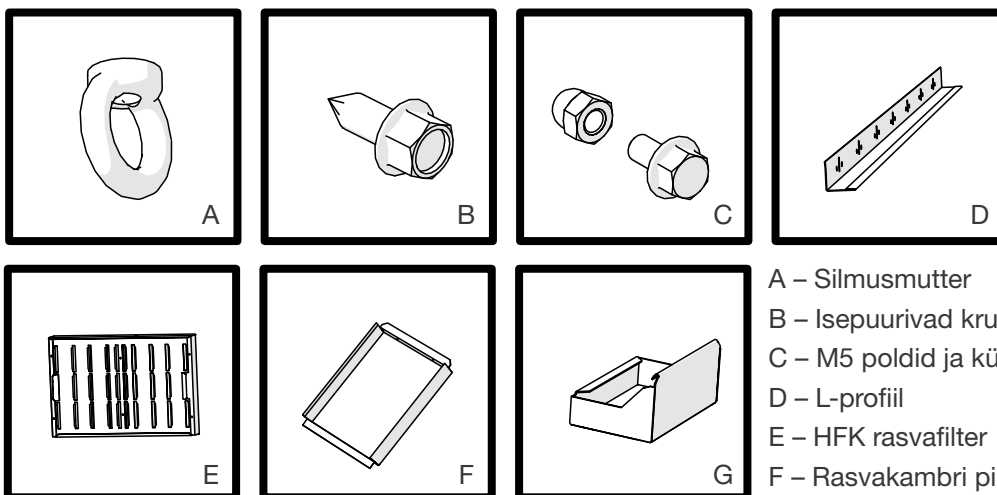
Sisukord

1.	HCE väljatõmbemoodul	4
2.	HCI Väljatõmbe V-moodul	5
3.	HCG AirGrip haardeõhumoodul	7
4.	HCV Vertikaalne sissepuhkemoodul	9
5.	HCH Horisontaalne sissepuhkemoodul	11
6.	HCAH Horisontaalne sissepuhkemoodul	13
7.	L-profiil liistude paigaldamine	15
8.	HCL LED-valgusmoodul	16
9.	HCF laepaneelid	18
10.	HCM mürasummutuspaneelid	18
11.	Osonaatori installimine	19
12.	Väljatõmbe- ja sissepuhkemooduli nurgadetailid	21
13.	Tootelisad	23
14.	Õhuhulkade mõõdistamine	24
15.	LED-valgusti vahetus	26
16.	Köögikubude hooldus	26



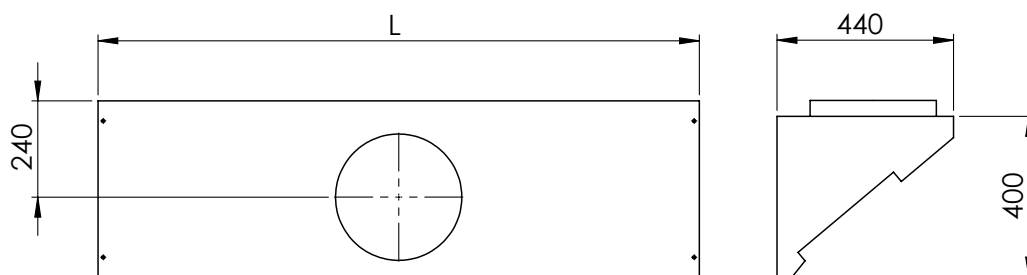
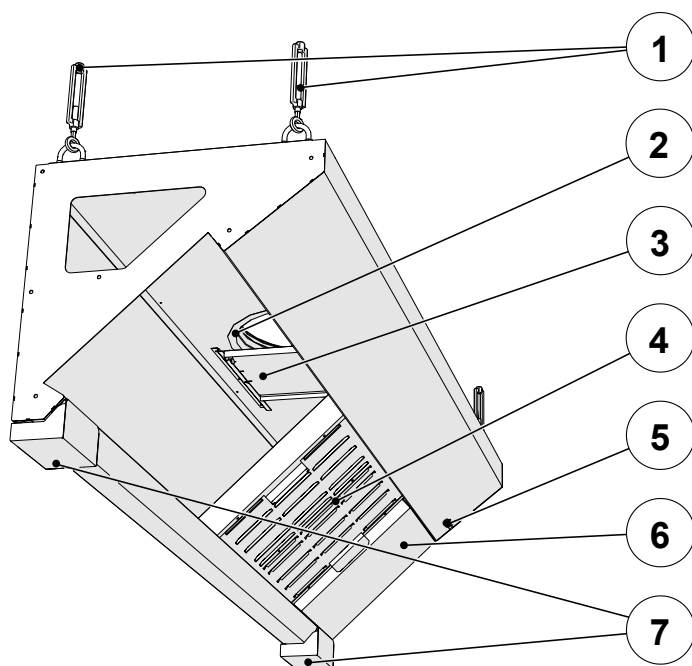
- | | |
|--------------------------------------|---|
| 1 – MEFA paigaldussiin | 6 – HCM mürasummutuspaneelid |
| 2 – HCE väljatõmbemoodul | 7 – HCAH Horisontaalne sissepuhkemoodul |
| 3 – HCI väljatõmbe V-moodul | 8 – HCL LED-valgusmoodul |
| 4 – HCG AirGrip haardeõhumoodul | 9 – HCF laepaneel |
| 5 – HCV Vertikaalne sissepuhkemoodul | 10 – HCH Horisontaalne sissepuhkemoodul |

Komplekti kuulub:

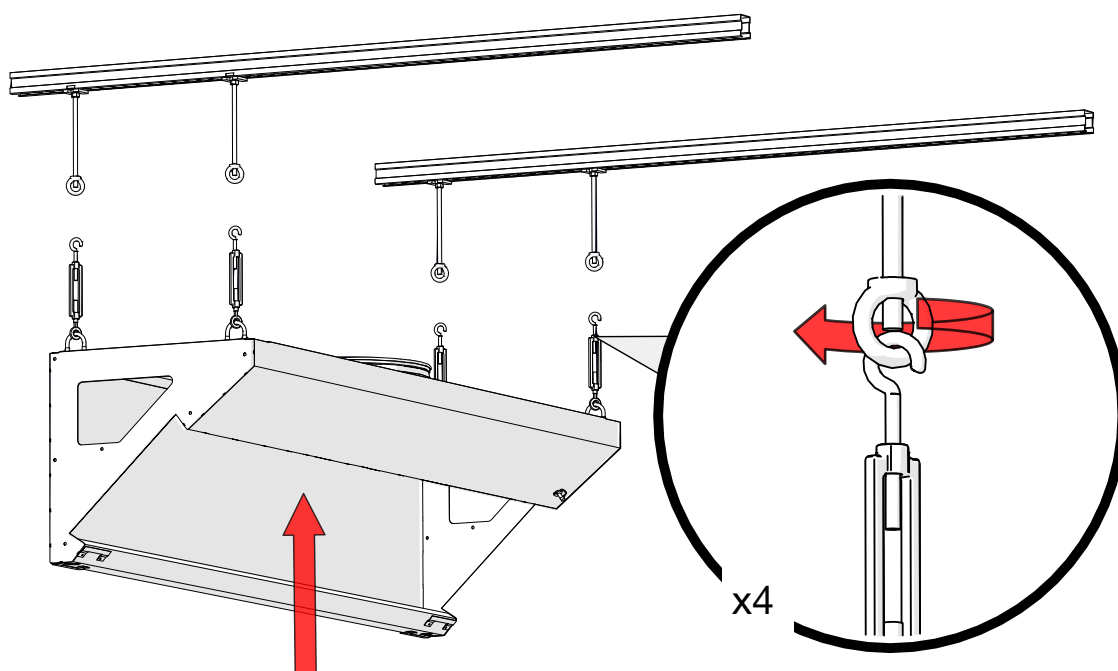


- A – Silmusmutter
 B – Isepuurivad kruvid
 C – M5 poldid ja kübarmutrid
 D – L-profiil
 E – HFK rasvafilter
 F – Rasvakambri pimepaneel
 G – Rasvakogumisanum

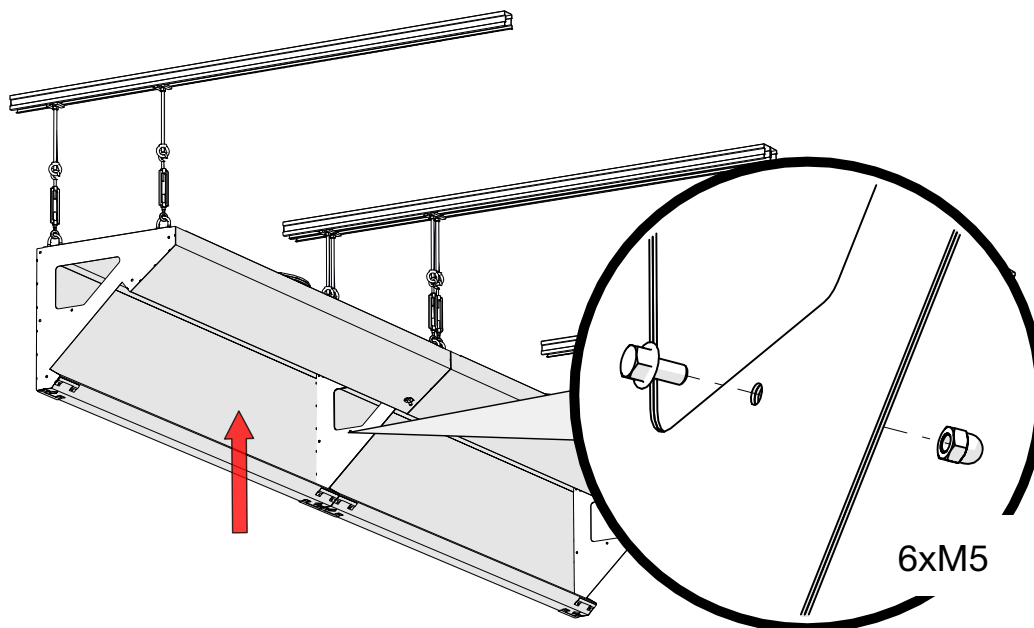
1. HCE väljatõmbemoodul



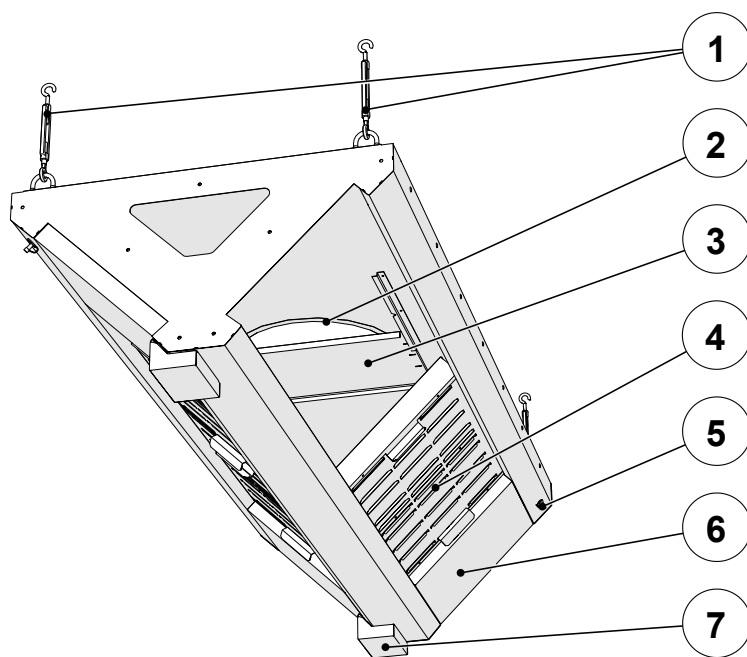
1.1 HCE väljatõmbemooduli riputamine



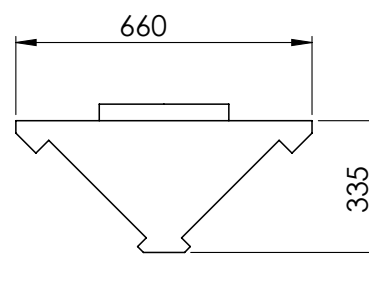
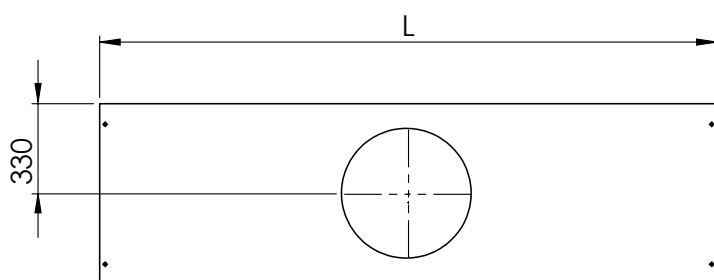
1.2 HCE järgneva väljatõmbemooduli ühendamine



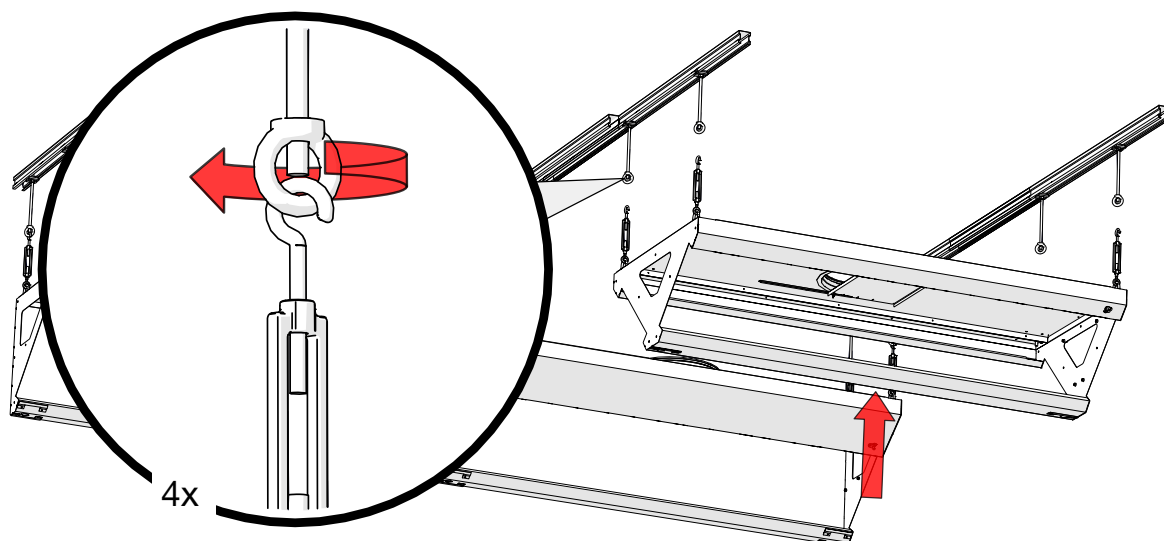
2. HCI Väljatõmbe V-moodul



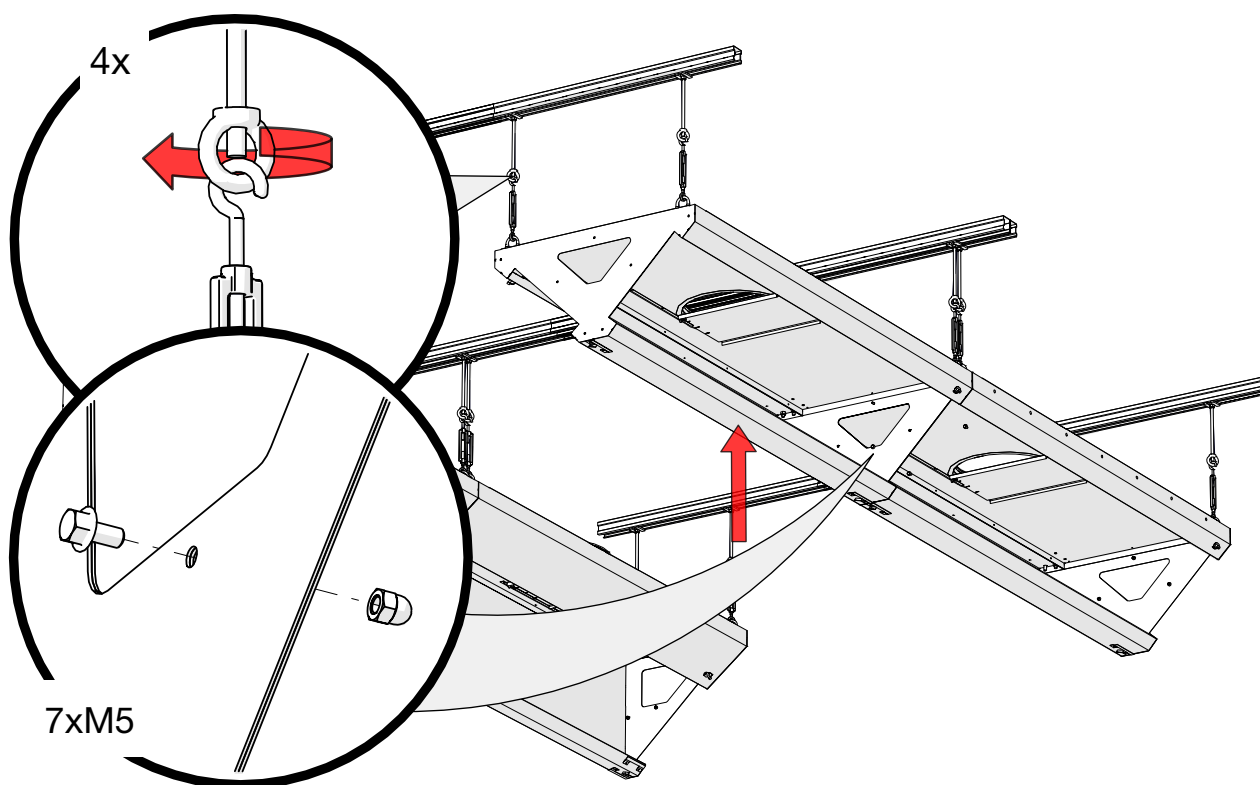
- 1 – Riputuspunktid
- 2 – Väljatõmbeliitmik
- 3 – Väljatõmbe reguleerosa
- 4 – HFK rasvafiltrid
- 5 – Õhuhulga mõõteotsik
- 6 – Rasvakambri pimepaneel
- 7 – Rasvakogumis anum



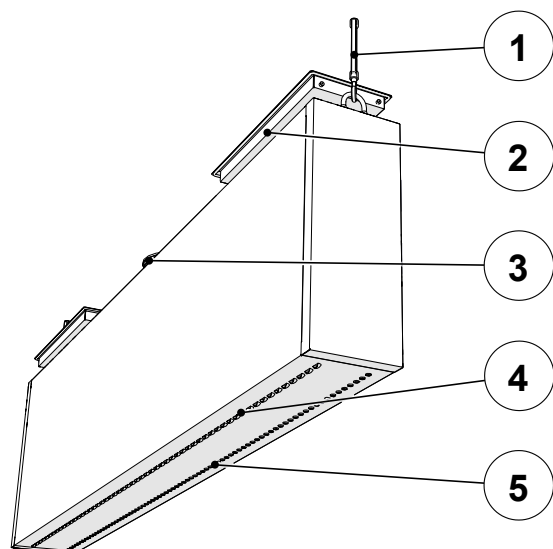
2.1 HCI väljatõmbe V-mooduli riputamine



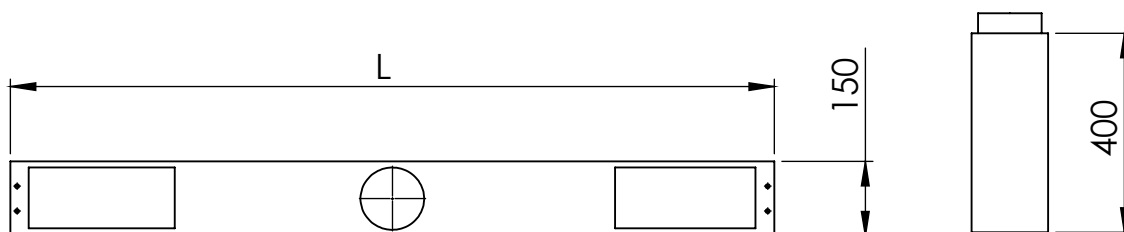
2.2 HCI järgneva väljatõmbemooduli ühendamine



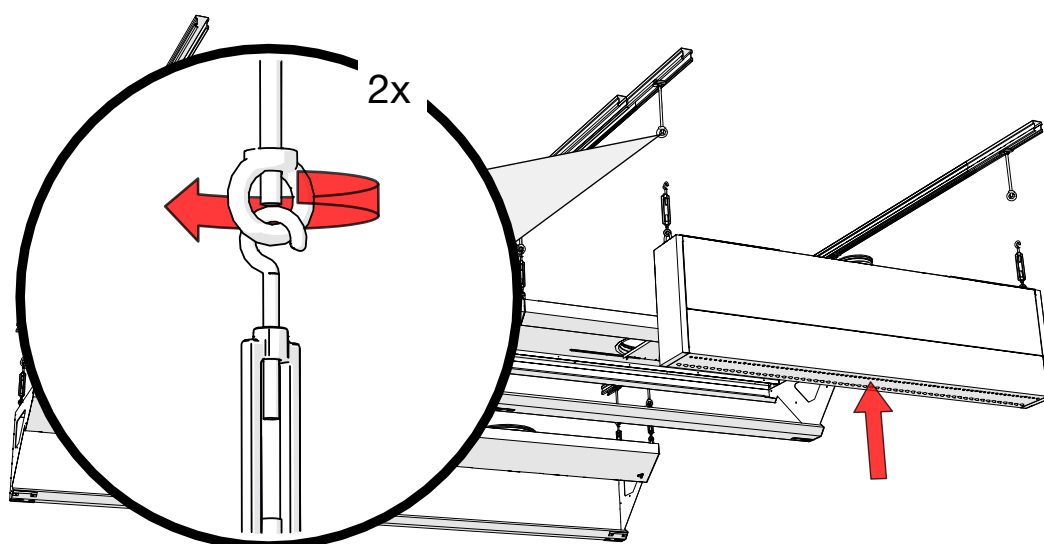
3. HCG AirGrip moodul



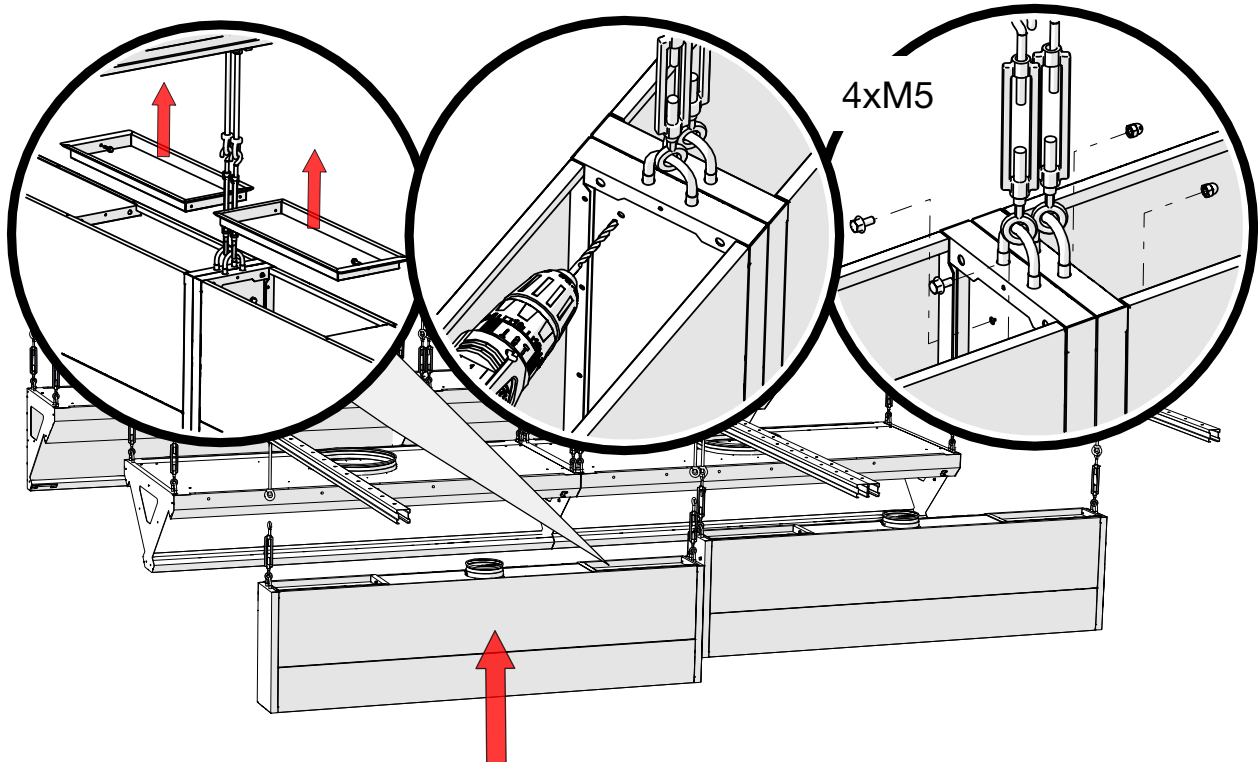
- 1 – Riputuspunktid
- 2 – Korpuse luuk
- 3 – Sissepuhkeliitmik
- 4 – AirGrip õhuhaare – horisontaalne
- 5 – AirGrip õhuhaare – vertikaalne



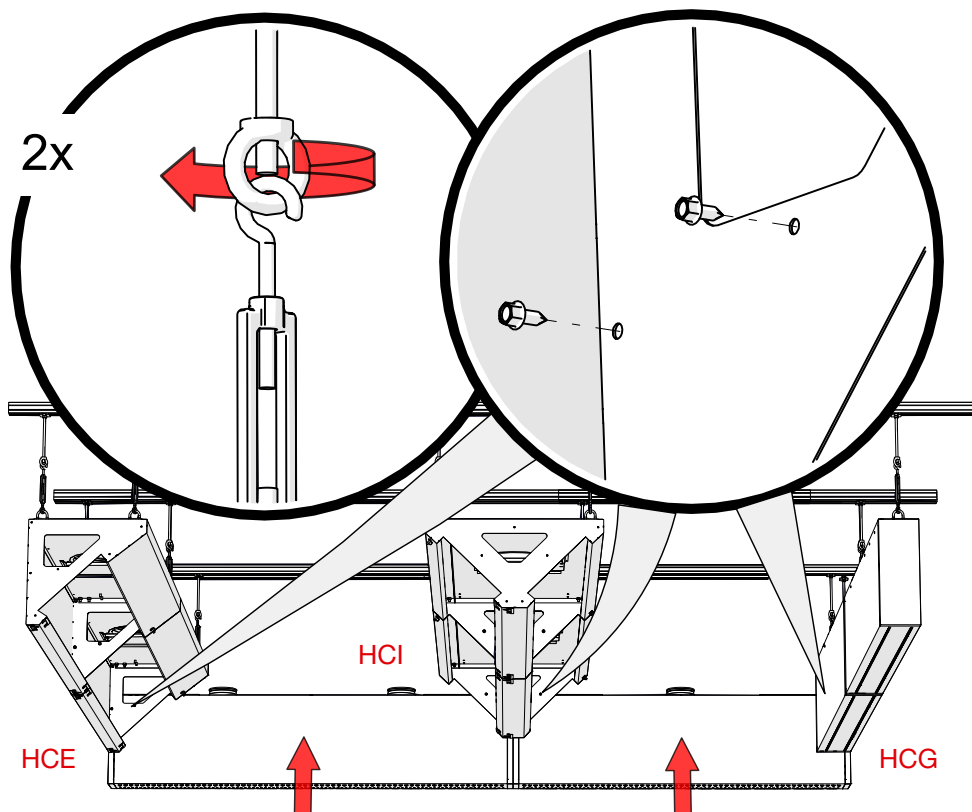
3.1 HCG AirGrip mooduli riputamine



3.2 Järgneva HCG AirGrip mooduli ühendamine



3.3 HCG AirGrip mooduli liitmine ventilatsioonilae moodulitega



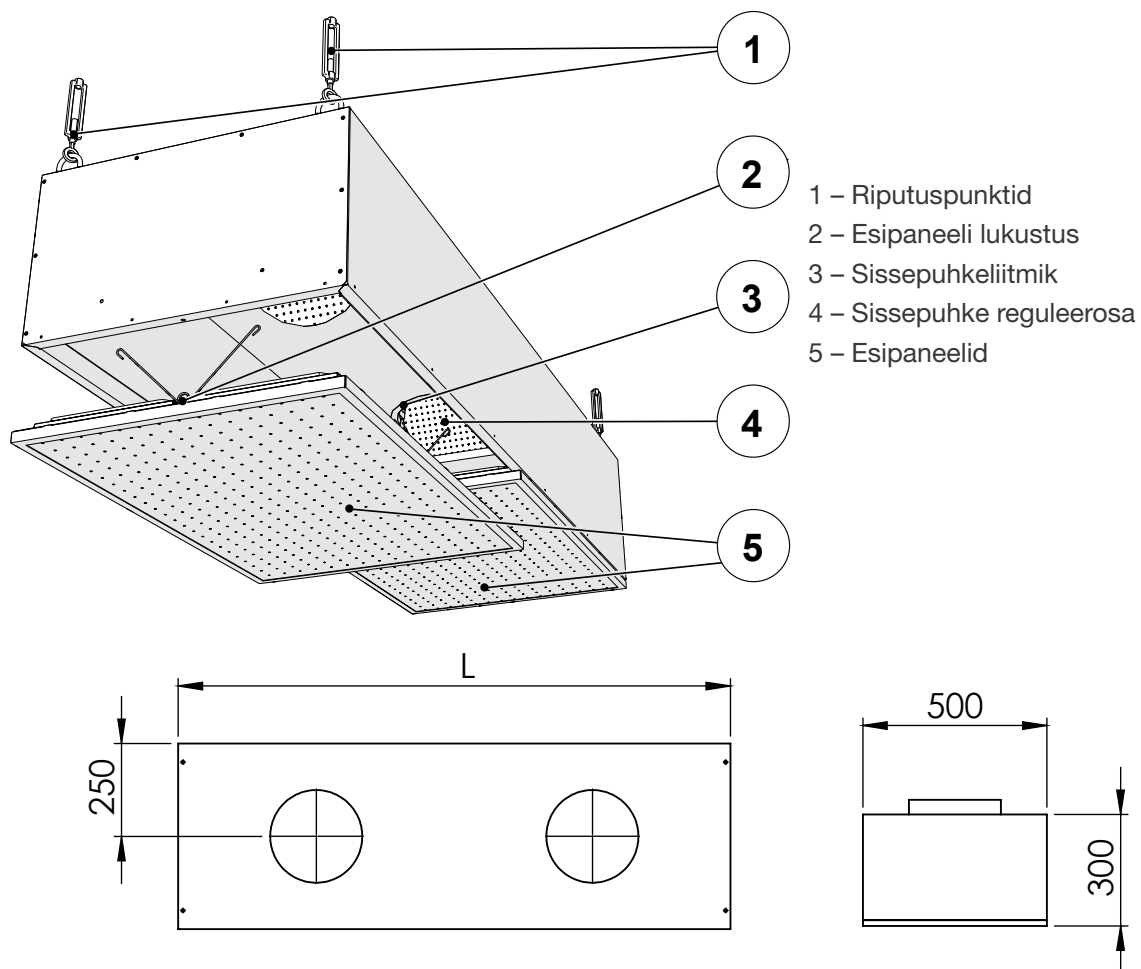
Kruvide kogus:

HCE - 6 tk

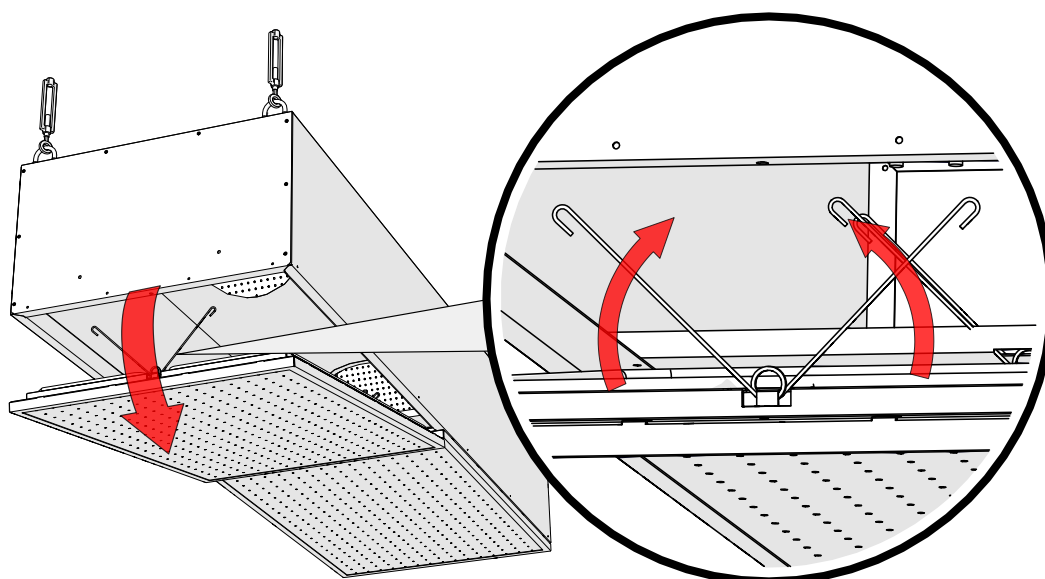
HCI - 7 tk

HCG - kruvi avad tuleb puurida, soovituslik kogus 4 tk

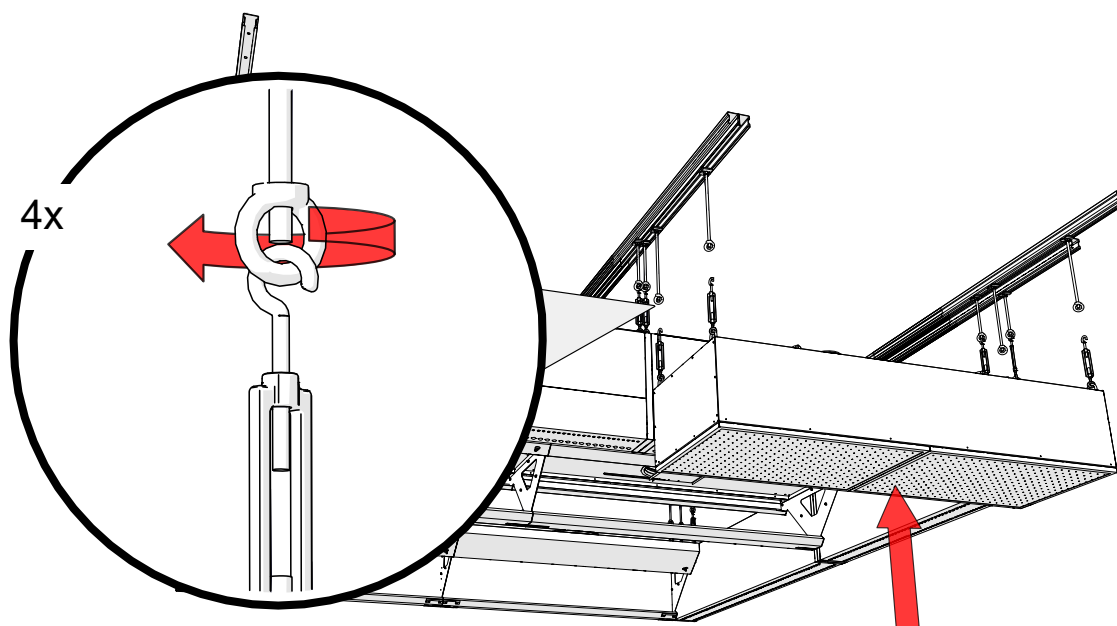
4. HCV Vertikaalne sissepuhkemoodul



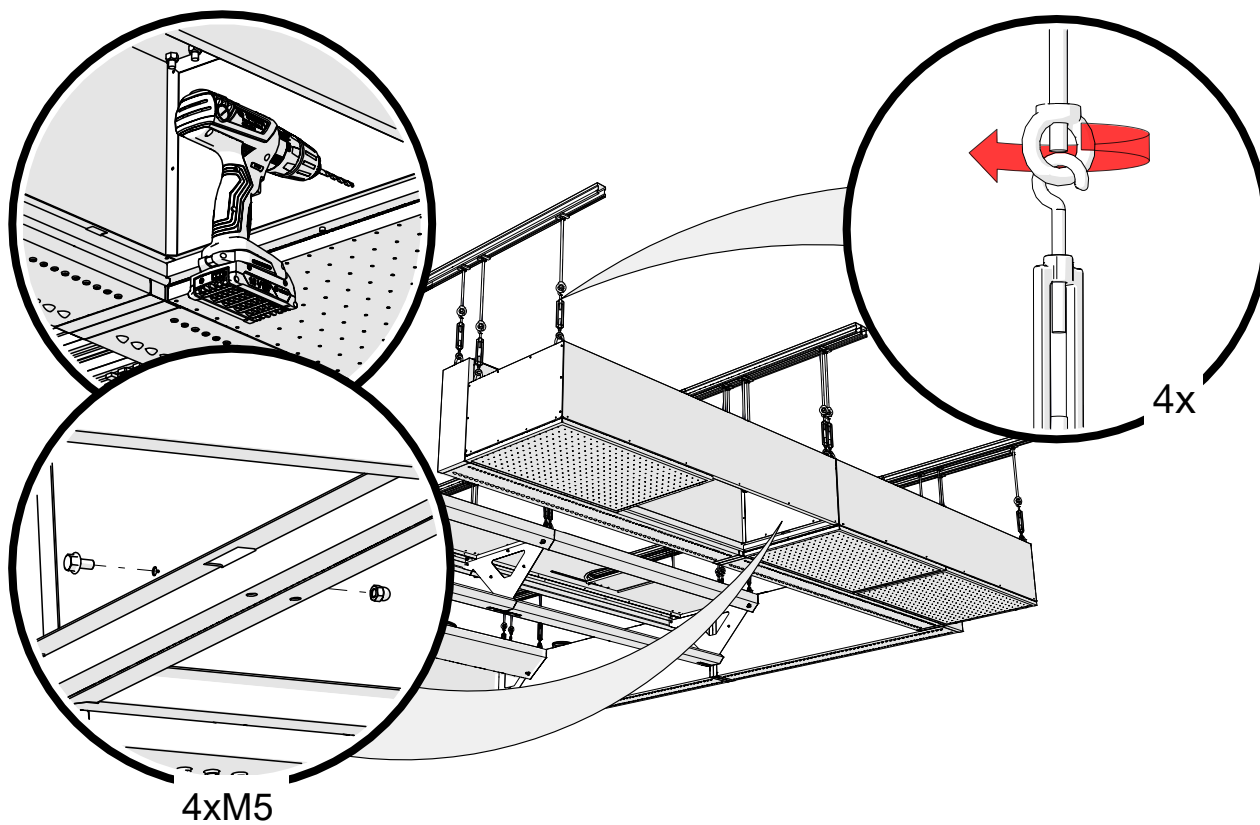
4.1 HCV Vertikaalse sissepuhkemooduli esipaneeli avamine



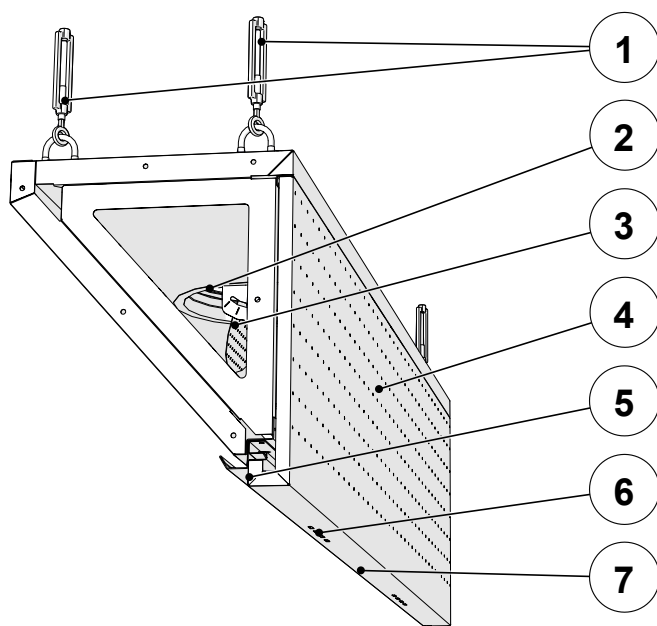
4.2 HCV Vertikaalse sissepuhkemooduli riputamine



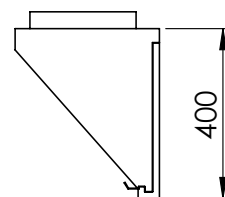
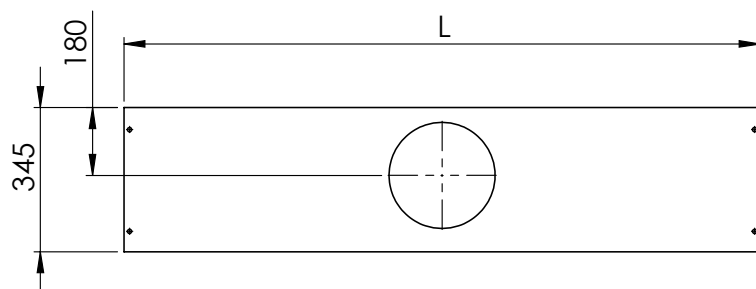
4.3 Järgneva HCV Vertikaalse sissepuhkemooduli ühendamine



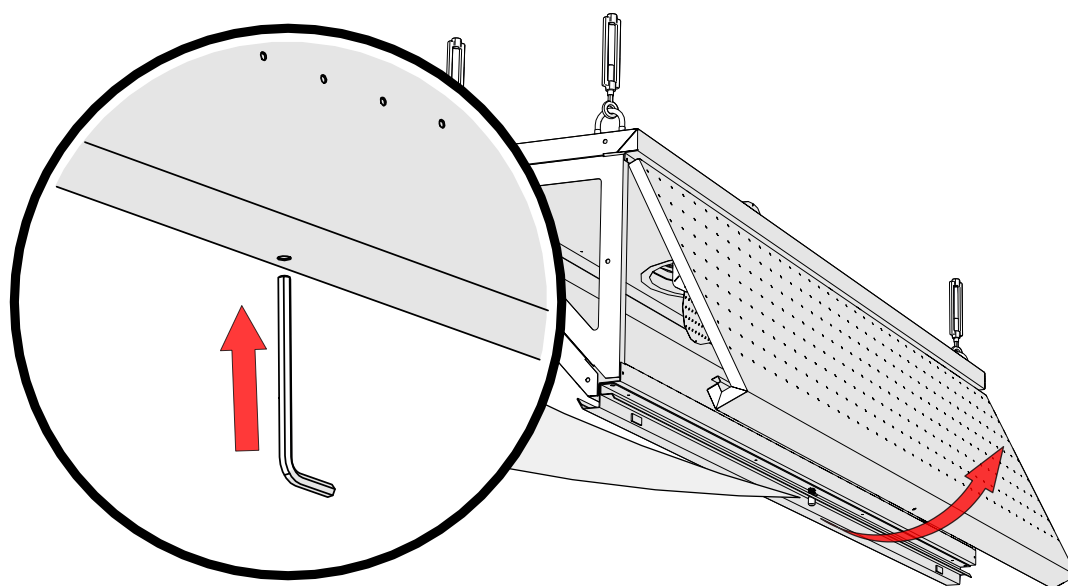
5. HCH Horisontaalne sissepuhkemoodul



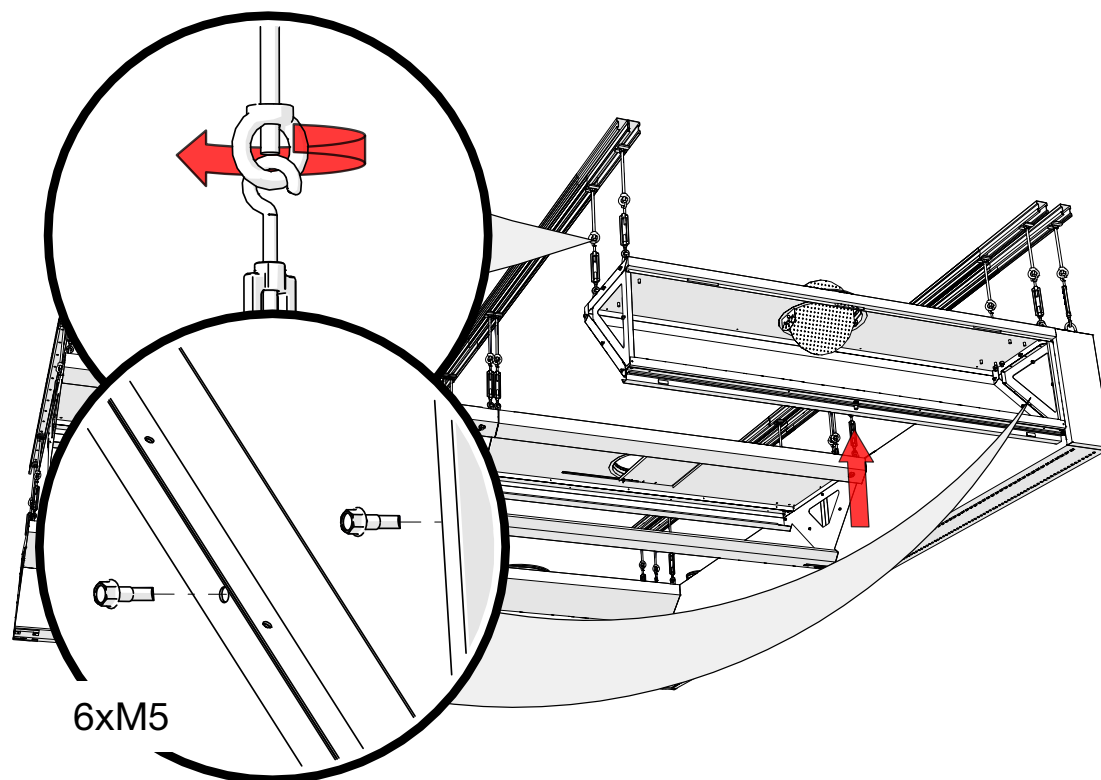
- 1 – Riputuspunktid
- 2 – Sissepuhkeliitmik
- 3 – Sissepuhke reguleerosa
- 4 – Esipaneel
- 5 – AirGrip õhuhaare
- 6 – Lisa õhutusavad
- 7 – Esipaneeli lukustus



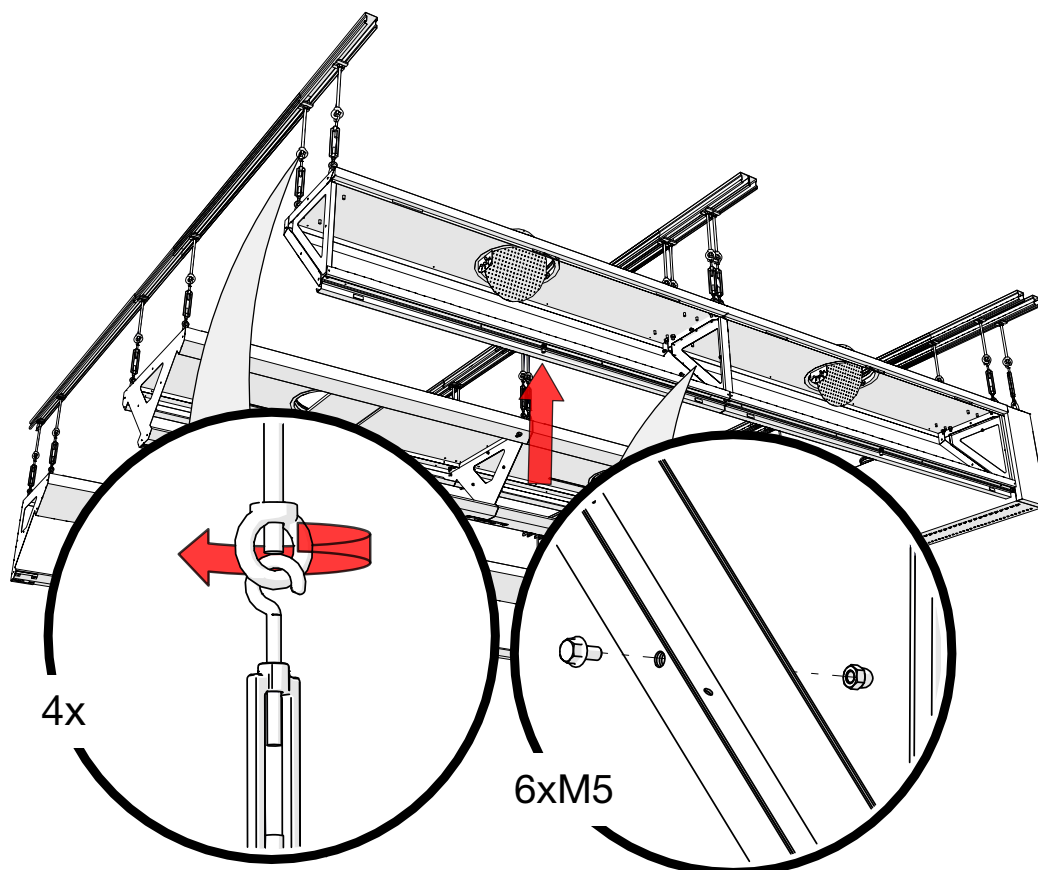
5.1 HCH Horisontaalse sissepuhke mooduli esipaneeli avamine



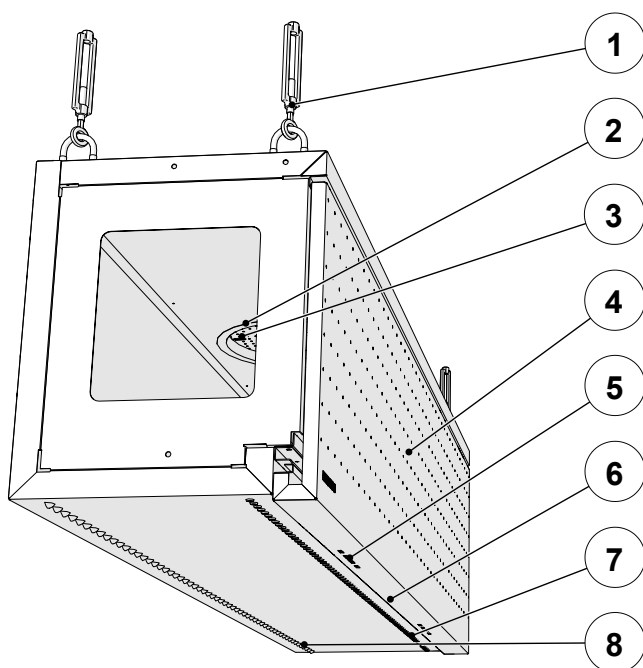
5.2 HCH Horisontaalse sissepuhkemooduli riputamine



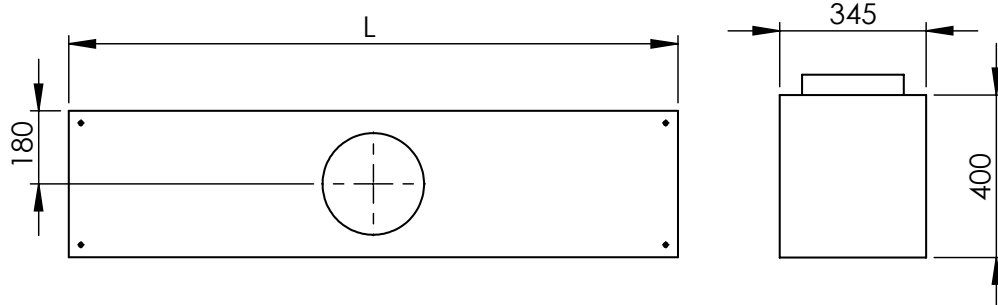
5.3 Järgneva HCH Horisontaalse sissepuhkemooduli ühendamine



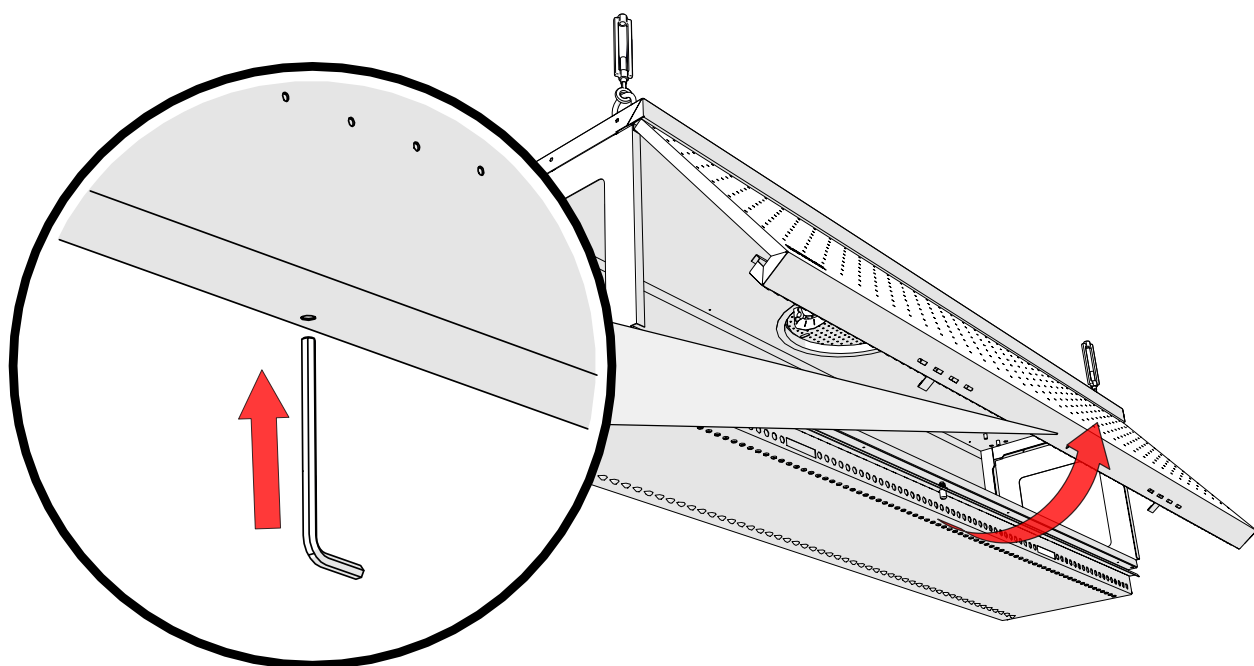
6. HCAH Horisontaalne sissepuhkemoodul



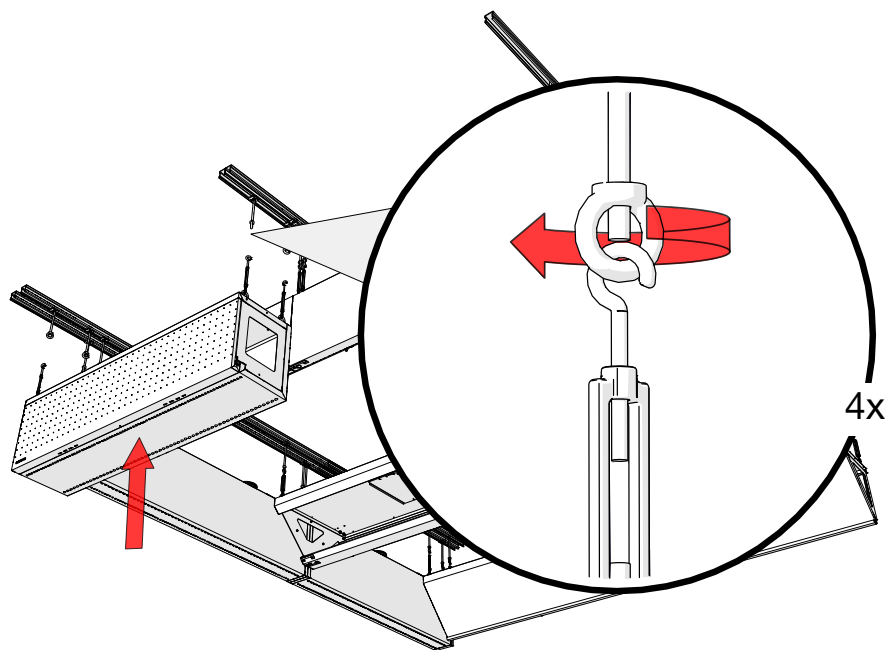
- 1 – Riputuspunktid
- 2 – Sissepuhkeliitmik
- 3 – Sissepuhke reguleerosa
- 4 – Esipaneel
- 5 – Lisa õhutusava
- 6 – Esipaneeli lukustus
- 7 – AirGrip õhuhaare – vertikaalne
- 8 – AirGrip õhuhaare – horisontaalne



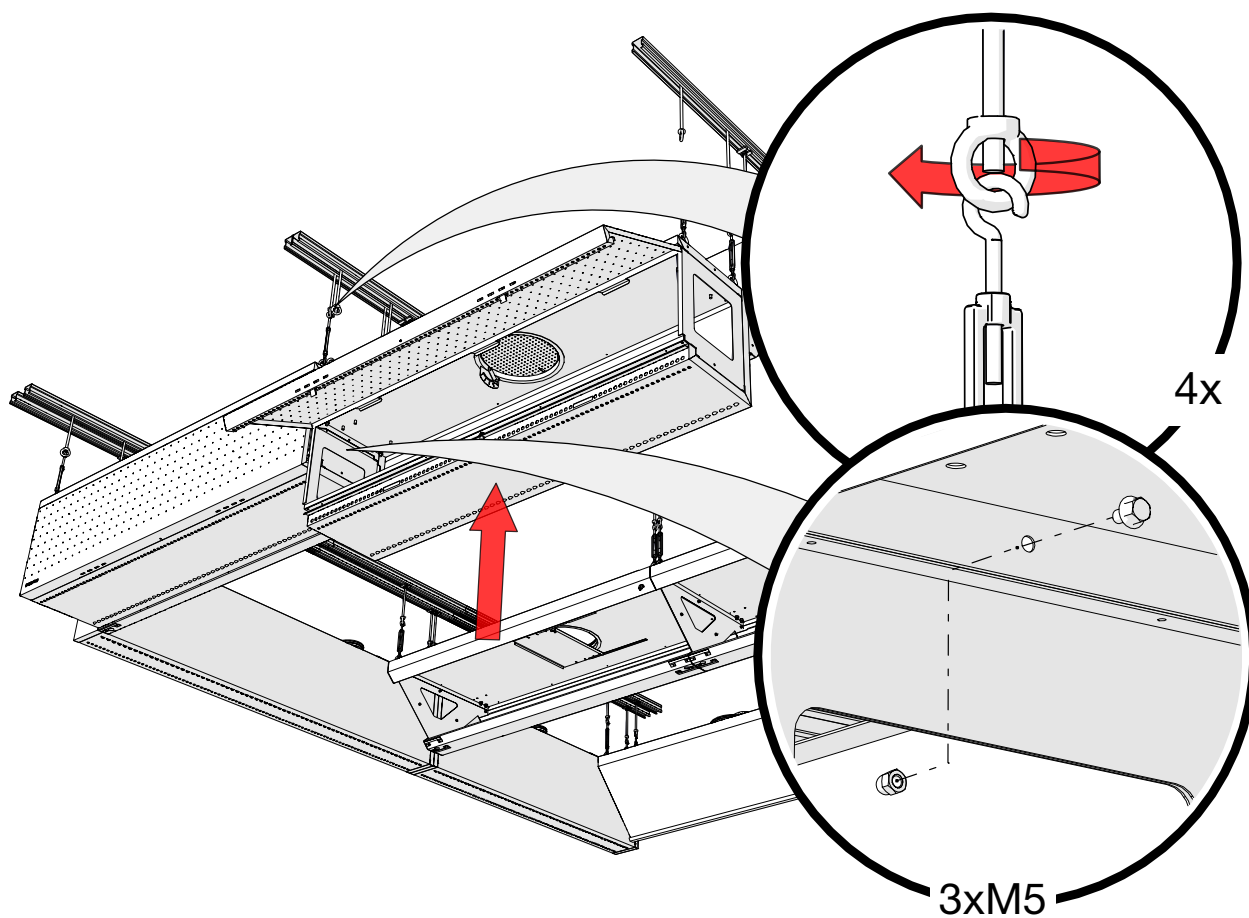
6.1 HCAH Horisontaalse sissepuhkemooduli esipaneeli avamine



6.2 HCAH Horisontaalse sissepuhkemooduli riputamine

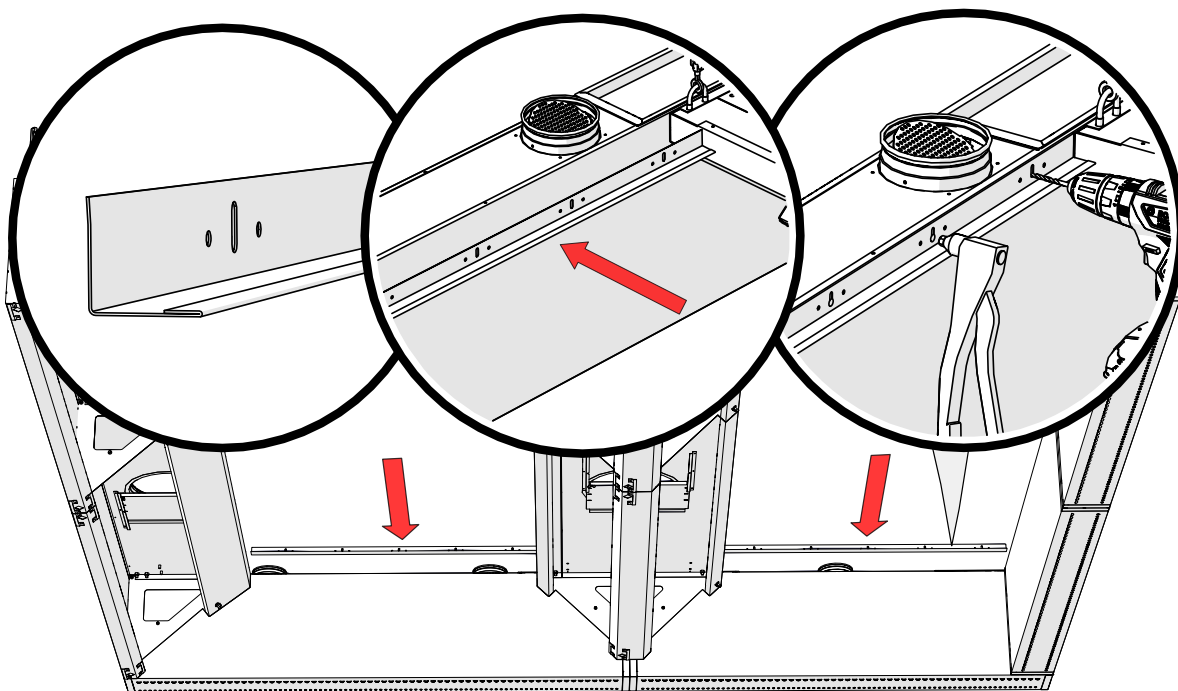


6.3 Järgneva HCAH Horisontaalse sissepuhkemooduli ühendamine

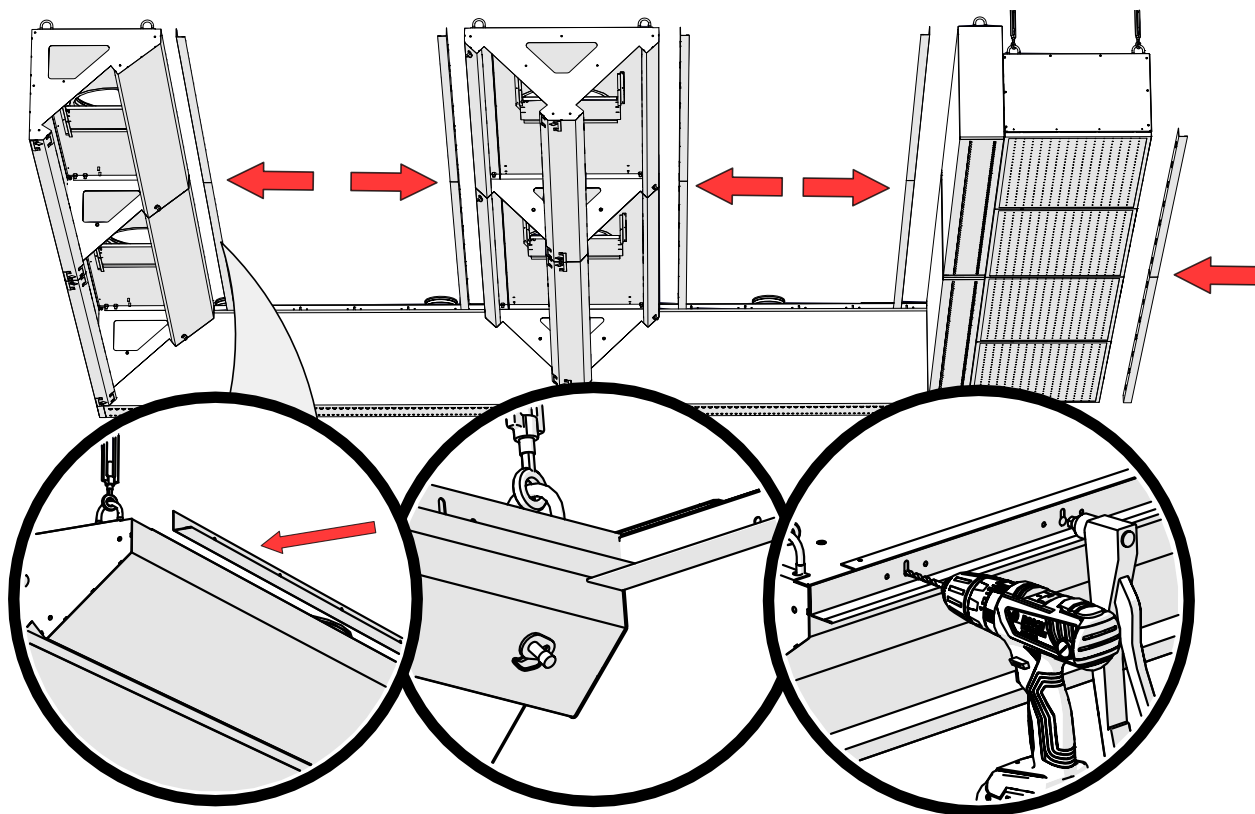


7. L-profiil liistude paigaldamine

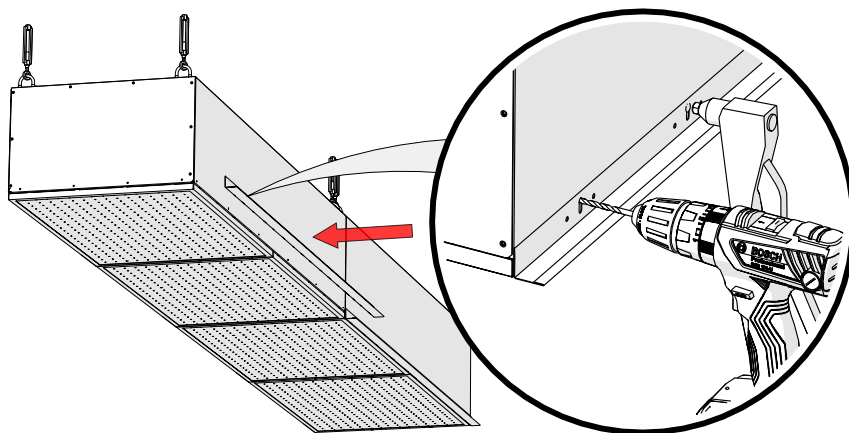
7.1 L-profiil liistu paigaldamine mooduli otstele



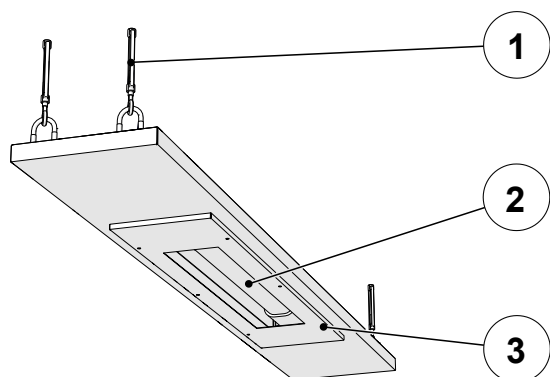
7.2 L-profiil liistude paigaldamine moodulite külgedele



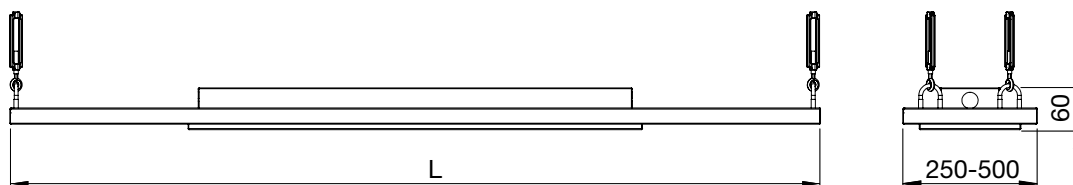
7.3 L-profiil liistu kinnitamine HCV Sissepuhkemoodulile



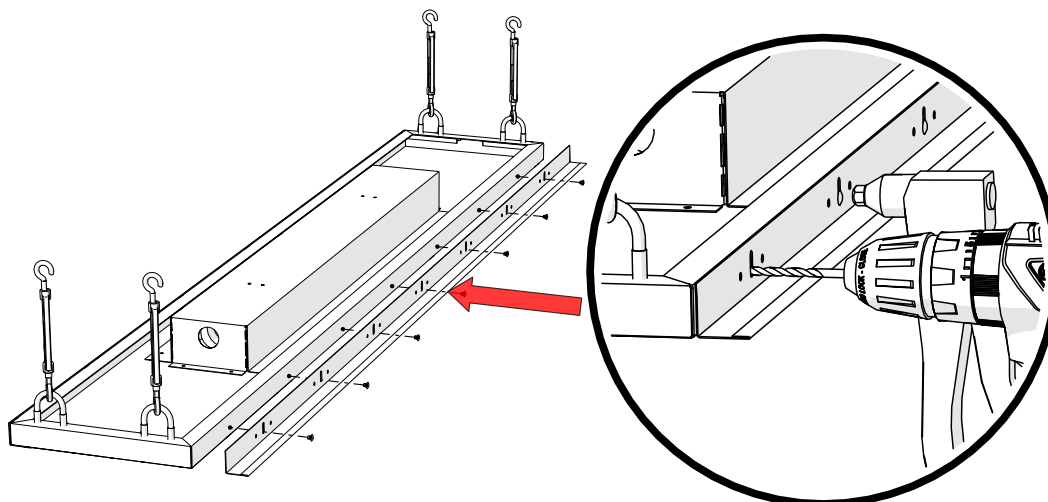
8. HCL LED-Valgusmoodul



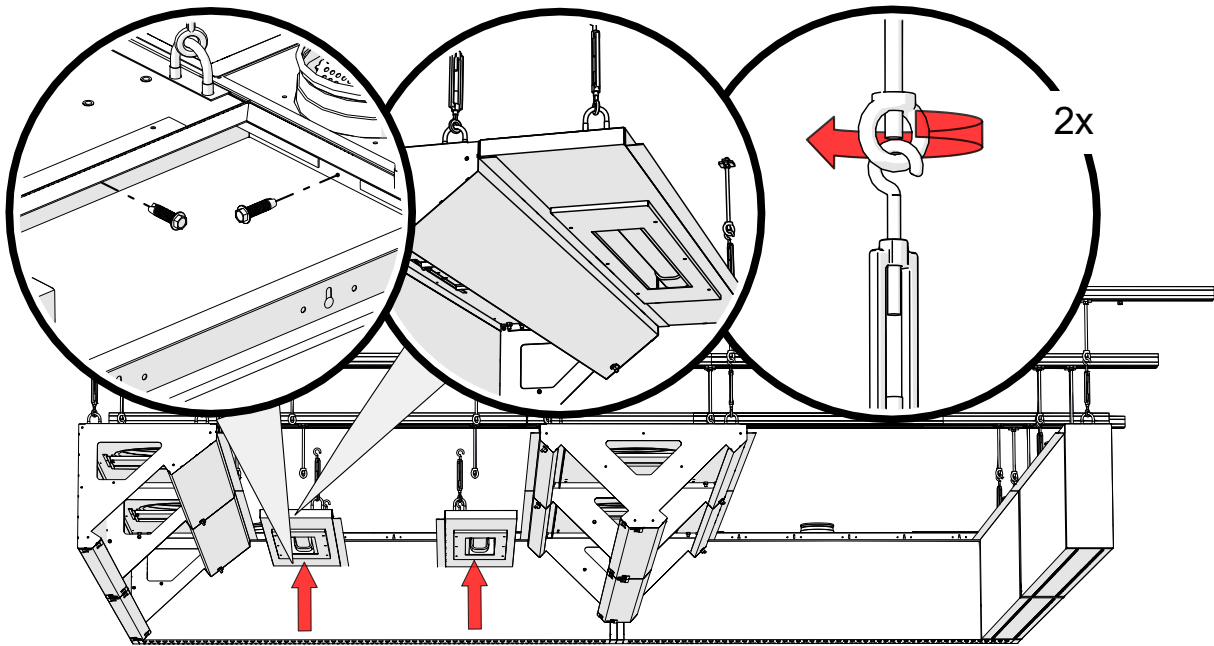
- 1 – Riputuspunktid
- 2 – LED-valgusti
- 3 – Avatav valgusti korpus



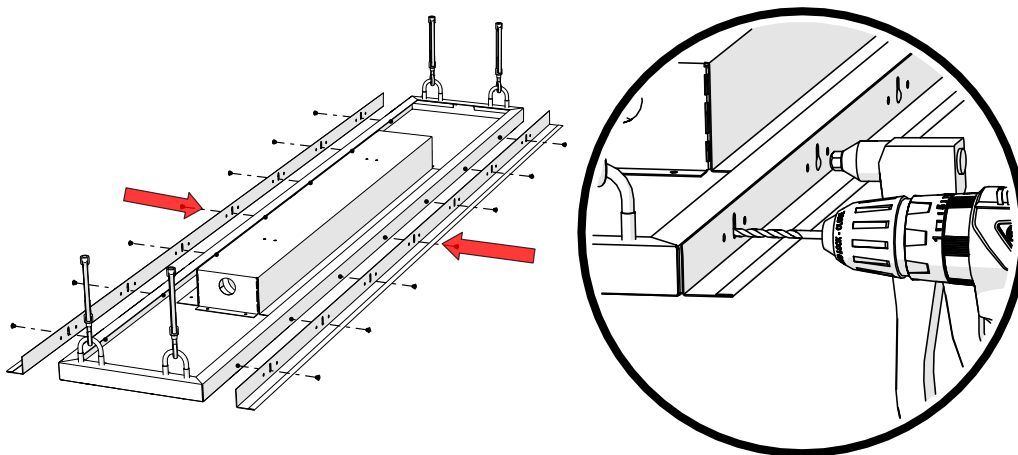
8.1 L-profiil liistu paigaldamine HCL LED-Valgusmoodulile



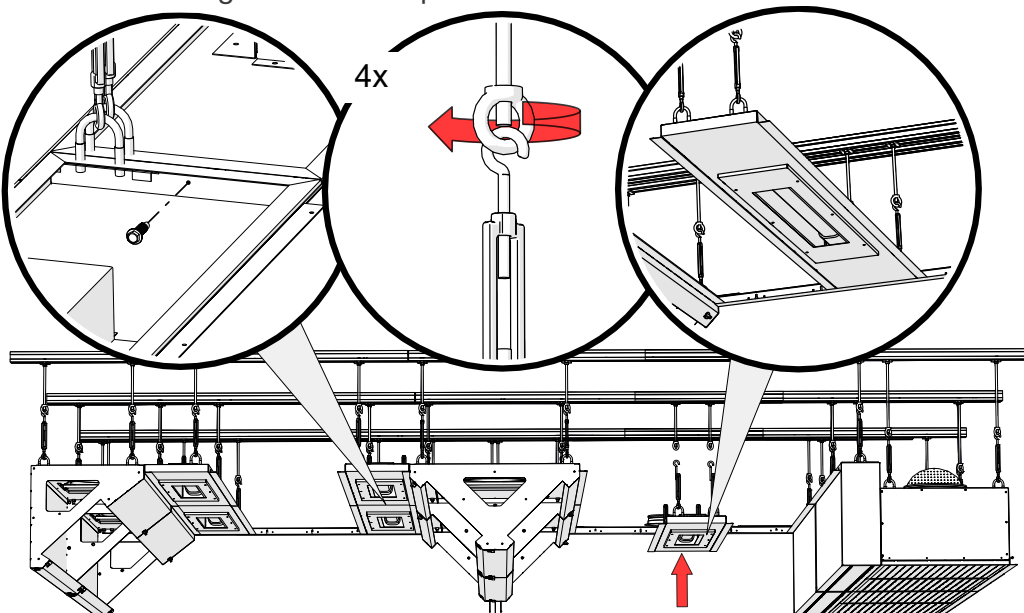
8.2 Väljatõmbepoolse HCL LED-Valgusmoodulite paigaldus



8.3 L-profiil liistude paigaldamine HCL LED-Valgusmoodulile

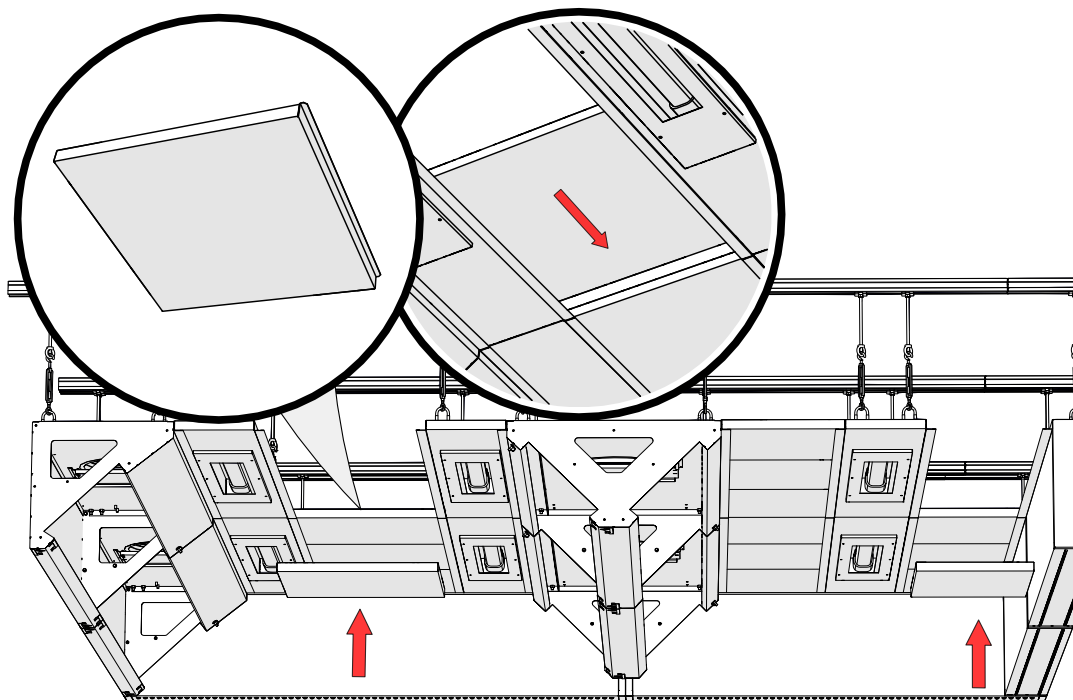


8.4 HCL LED-Valgusmoodulite riputamine

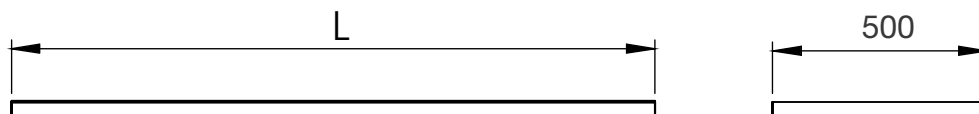


9. HCF laepaneelid

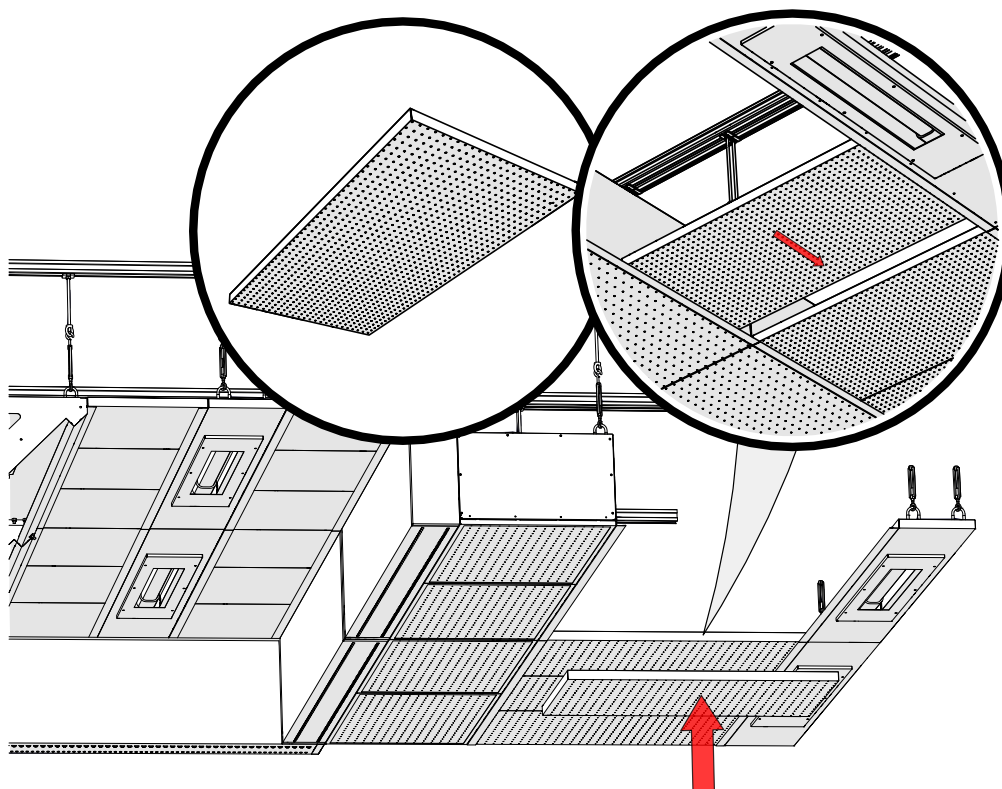
9.1 HCF Laepaneelide paigaldamine



10. HCM mürasummutavad laepaneelid

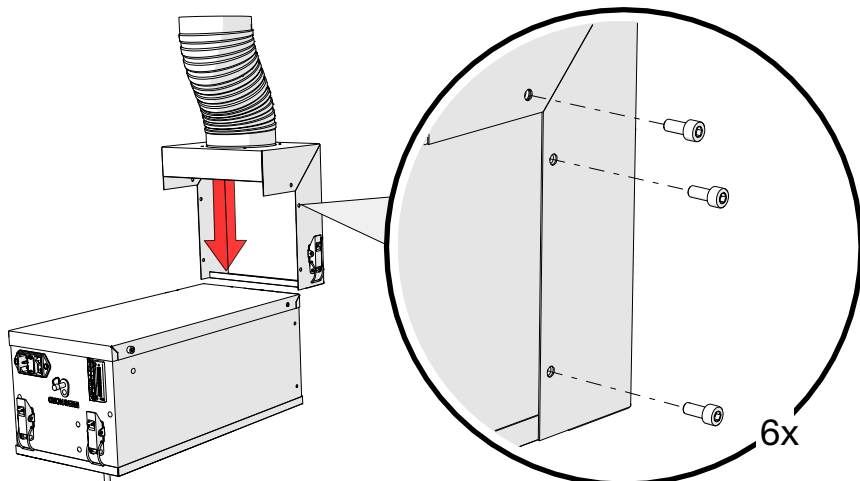


10.1 HCM Mürasummutavad laepaneelide paigaldus

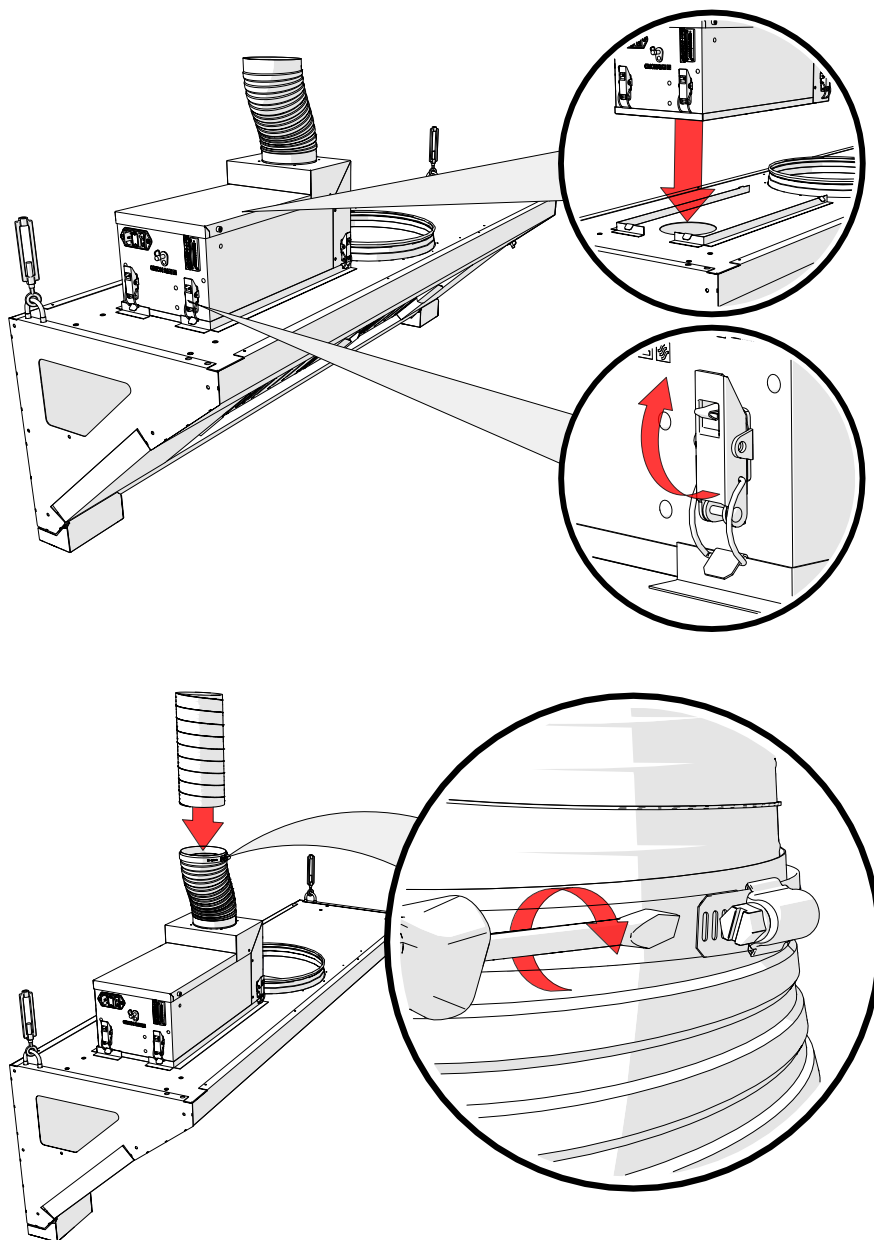


11. Osonaatori paigaldus

11.1 OZ-liitmiku kinnitamine



11.2 Osonaatori paigaldamine väljatõmbemoodulile



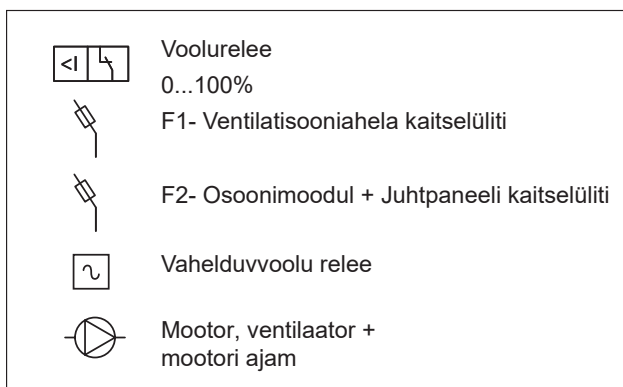
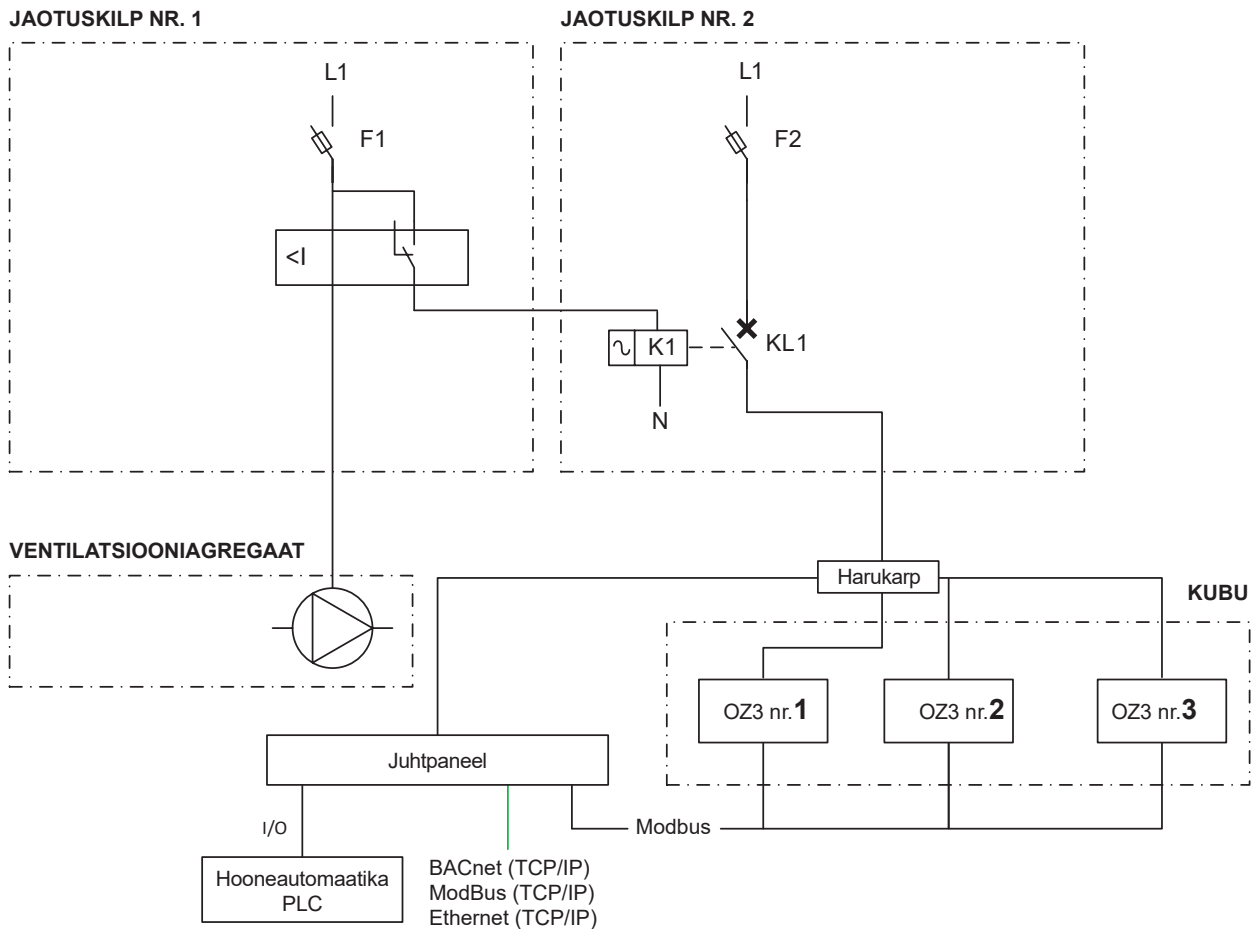
11.3 Osonaatorite ühendamine elektrisüsteemi (230V, 50Hz)

NB! Elektriühendused tuleb teostada volitatud elektrikul, jälgides rahvusvahelisi standardeid ja eeskirju.

Osoonimoodul peab olemas ühendatud väljatõmbeventilatsiooniga nii, et kui see enam ei tööta kaotab osoonisüsteem oma voolu. Vaadake allpool näidisdiagrammi.

C 10A automaatkaitseülitisisse võib olla ühendatud maksimaalselt 4 osonaatorit ja 1 juhtpaneel.

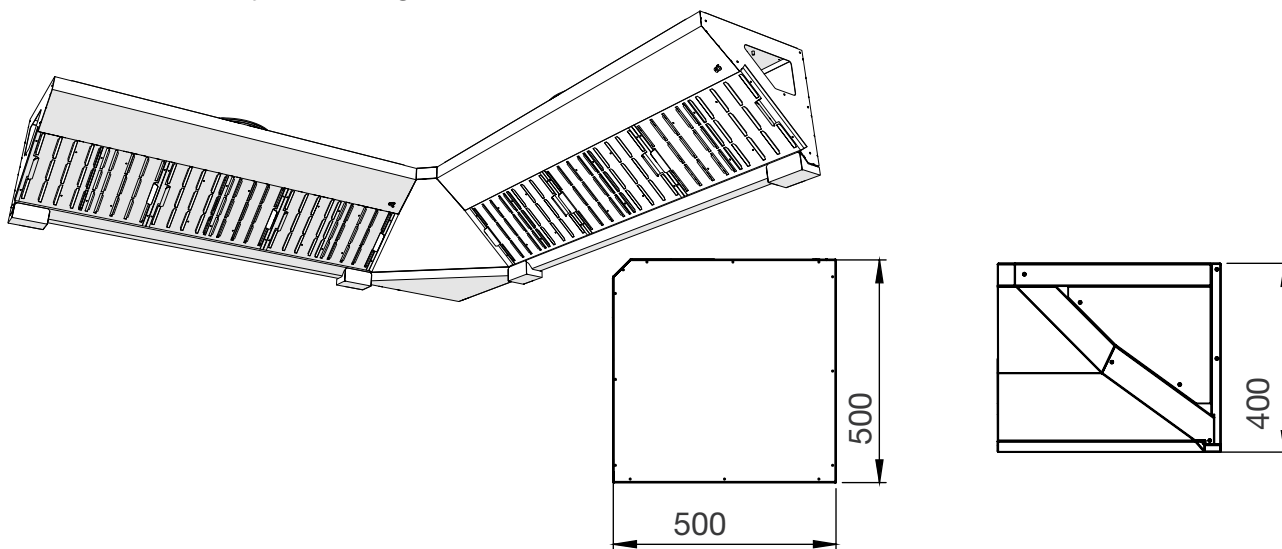
Ära unusta ära märkida kasutatud automaatkaitseüliteid jaotuskilbis.



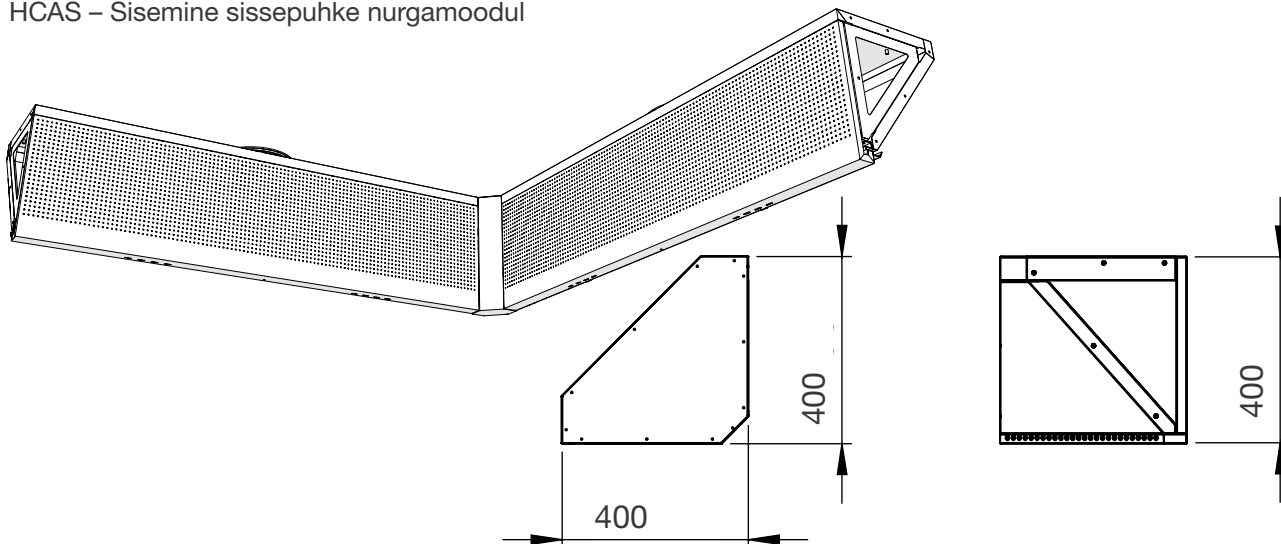
Täiendava teabe saamiseks lugeda tootega kaasas olevaid juhendeid või kontakteeruda ETS NORDi esindajaga.

12. Väljatõmbe- ja sissepuhkemooduli nurgadetailid

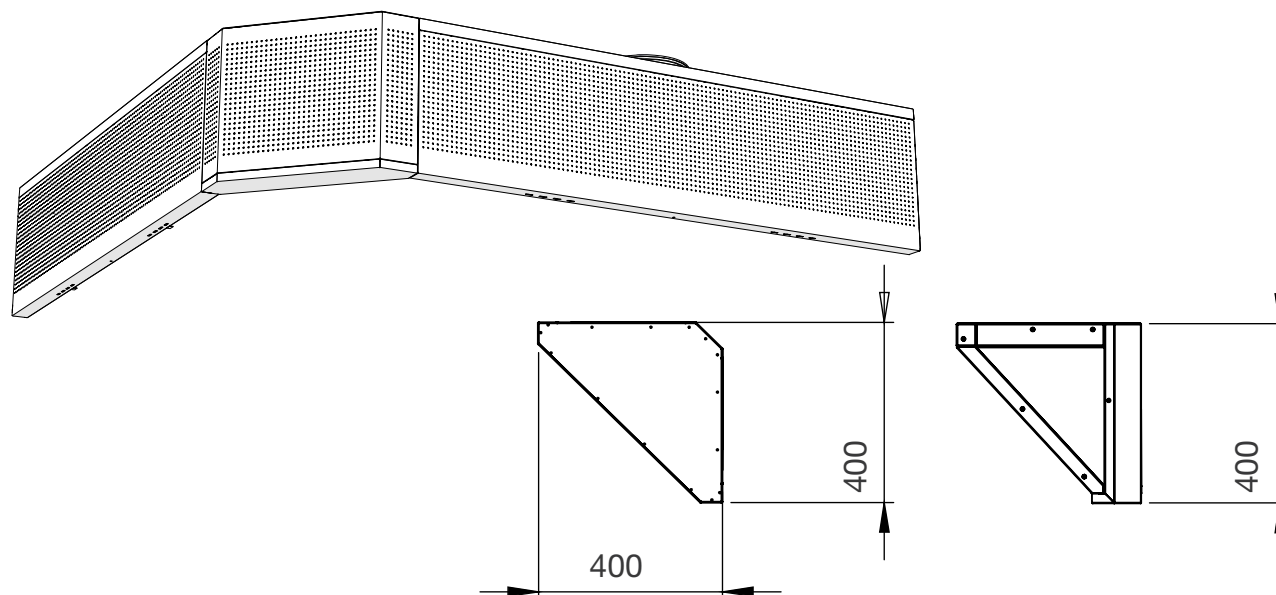
HCAE – Sisemine väljatõmbe nurgamoodul



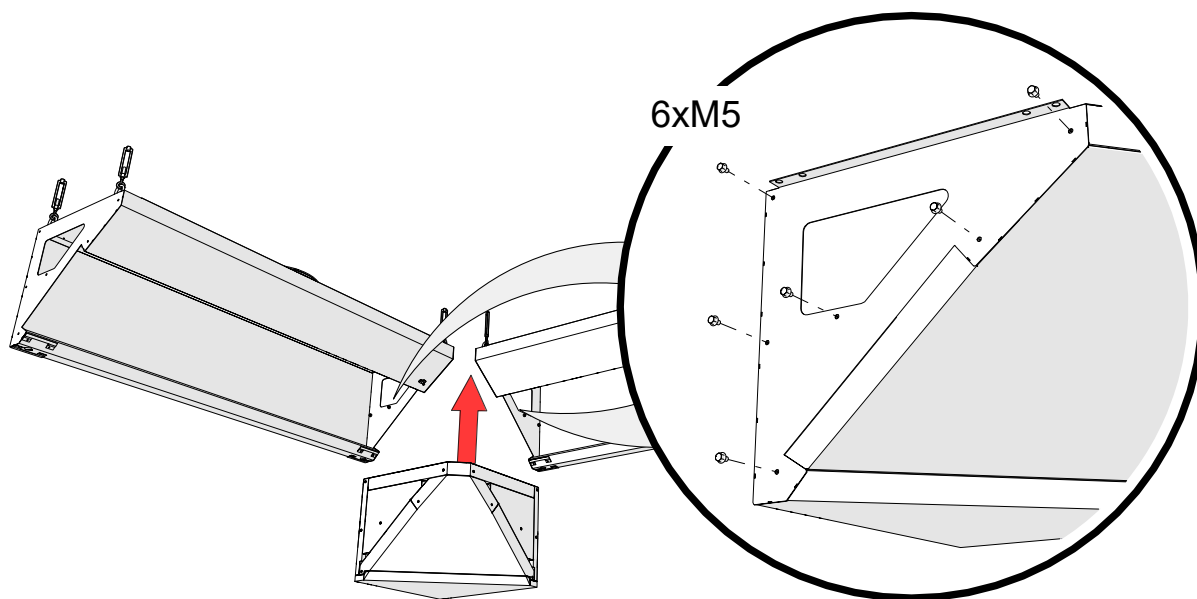
HCAS – Sisemine sissepuhke nurgamoodul



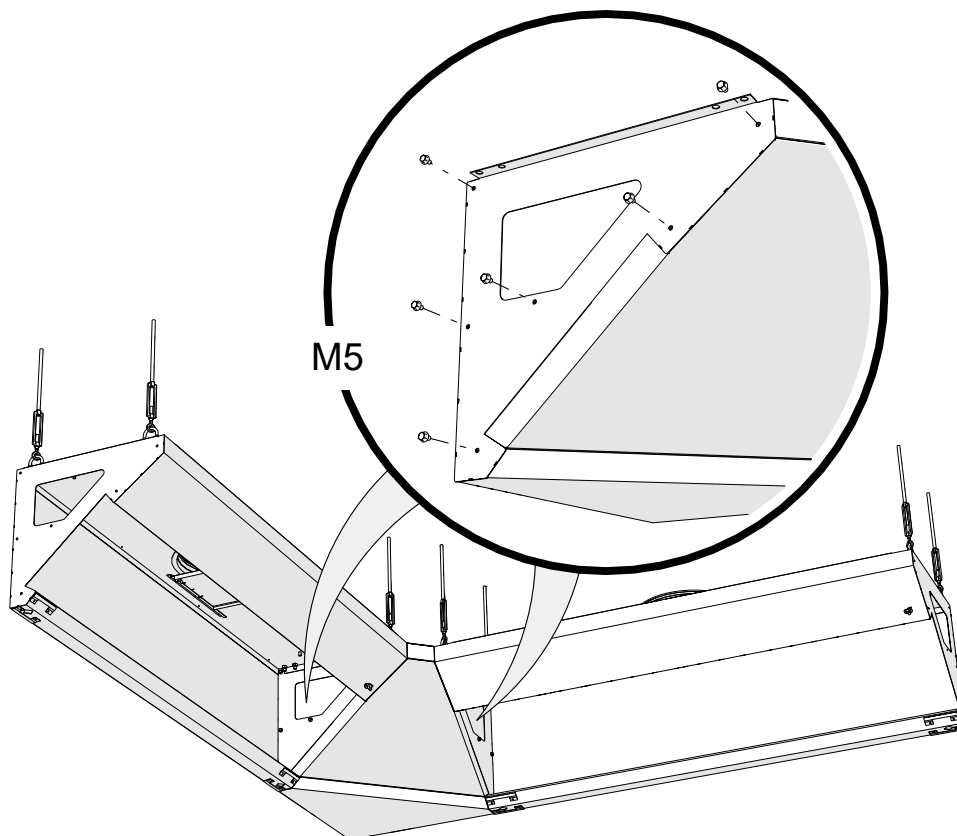
HCAV – Väline sissepuhke nurgamoodul



12.1 Nurgadetaili paigaldamine

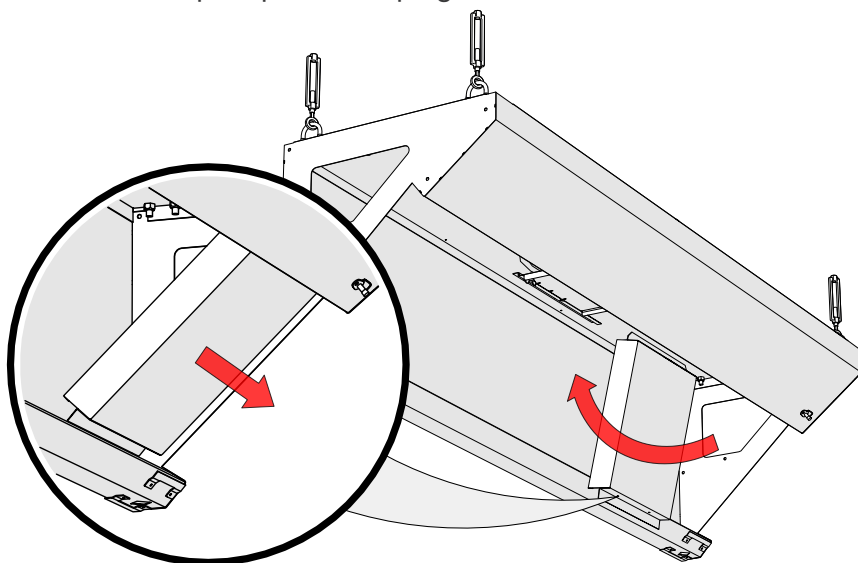


12.2 Nurgadetaili ühendamise ventilatsioonilae moodulitega

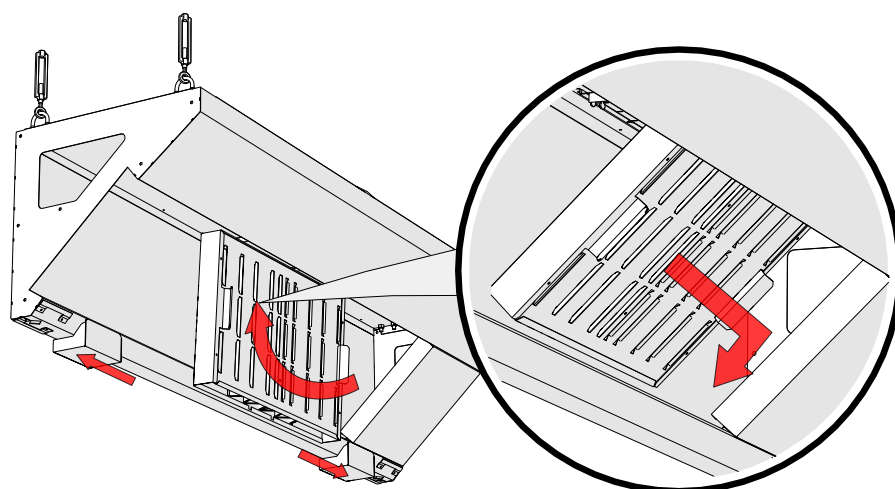


13. Tootelised

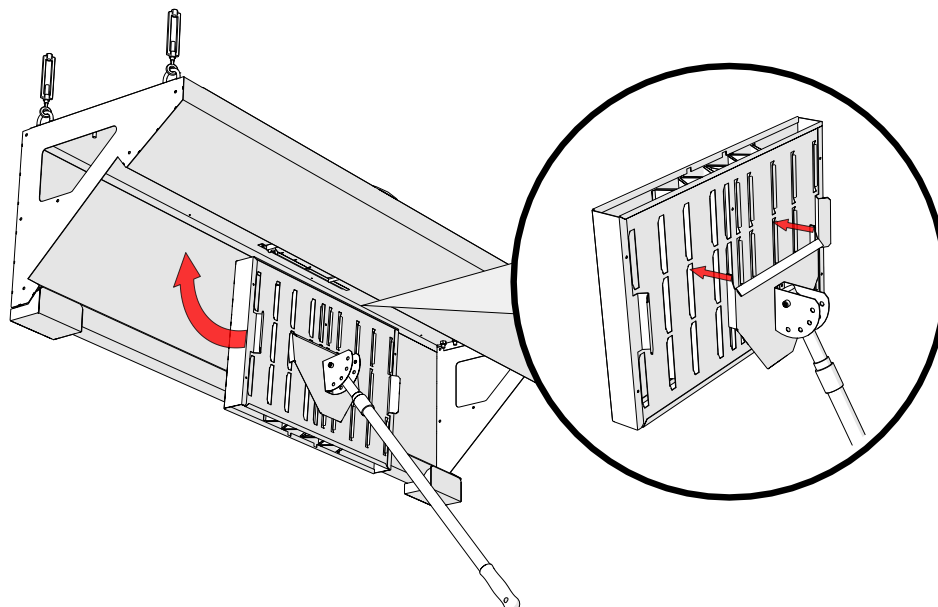
13.1 Rasvafiltri pimepaneelide paigaldus



13.2 HFK rasvafiltrite ja rasvakogumisanumate paigaldus



13.3 FET rasvafiltri eemalduse tööriista kasutamine



14. Õhuhulkade mõõdistamine

Tähelepanu! Mõõdistamise ajal peavad kõik HFK rasvafiltrid ja pimeplaadid olema paigas ja esipaneel suletud. Õhuvoolu seadistamiseks muudetakse reguleerosa asendit.

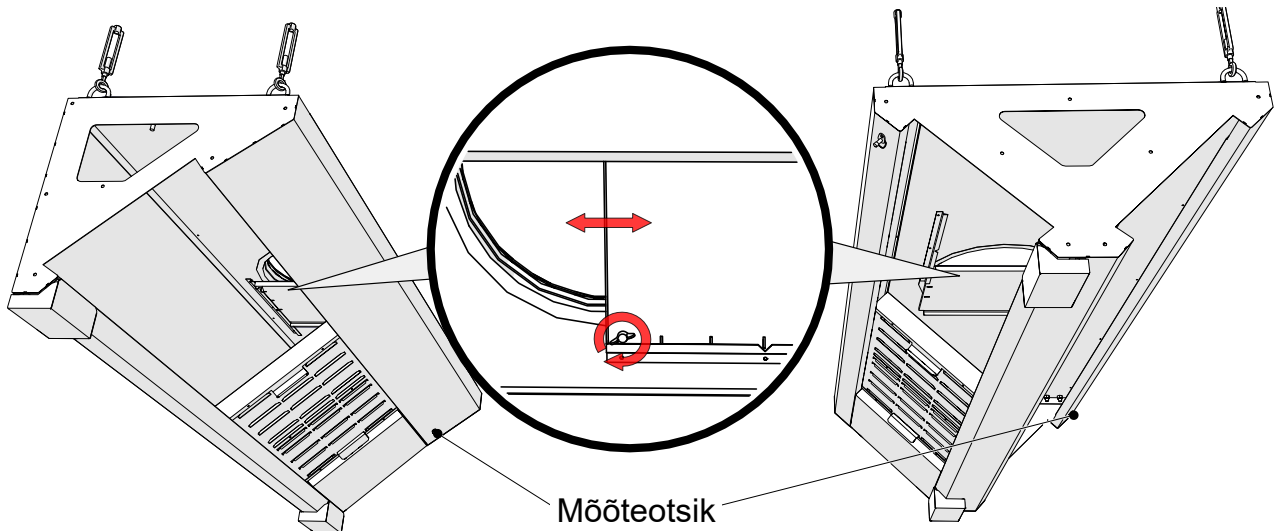
Lukustage reguleerosa liblikmutrite abil oma kohale!

14.1 HCE ja HCI Väljatõmbemooduli reguleerimine

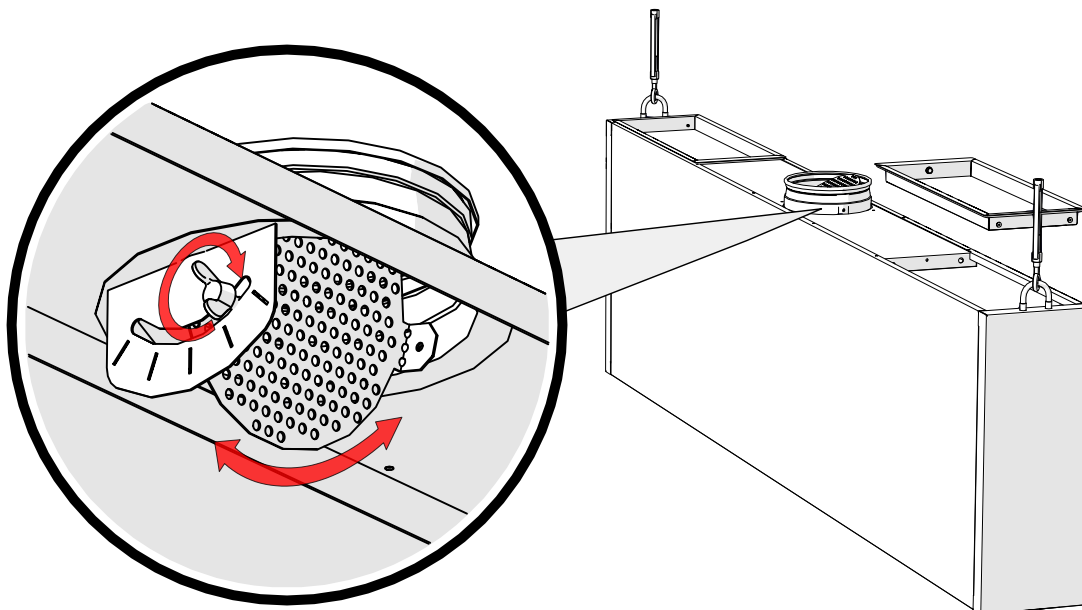
K-arvud õhuhulkade muutmiseks

Väljatõmme k-arv = 16,6 (1 filtri kohta)

$$Q_v = k \sqrt{\Delta_{pm}}$$



14.2 HCG AirGrip mooduli reguleerimine



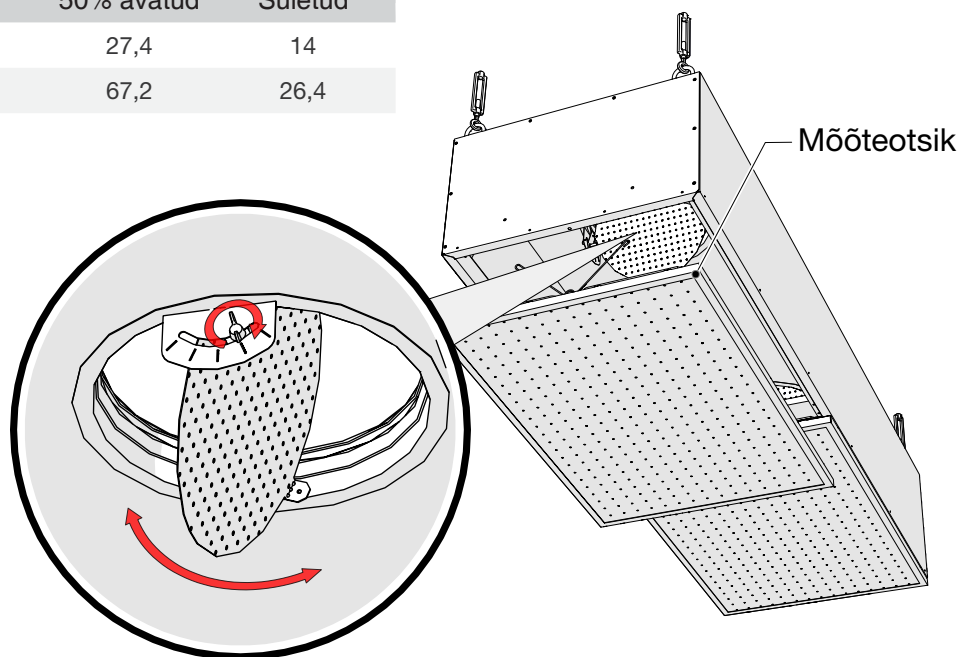
14.3 HCV Sissepukemooduli reguleerimine

K-arv (sissepuhe)

Mõõtmed	Avatud	50% avatud	Suletud
1000 x 500	46,6	33,8	14,9
1500 x 500	90,9	63,9	29,5

K-arv (väljatõmme)

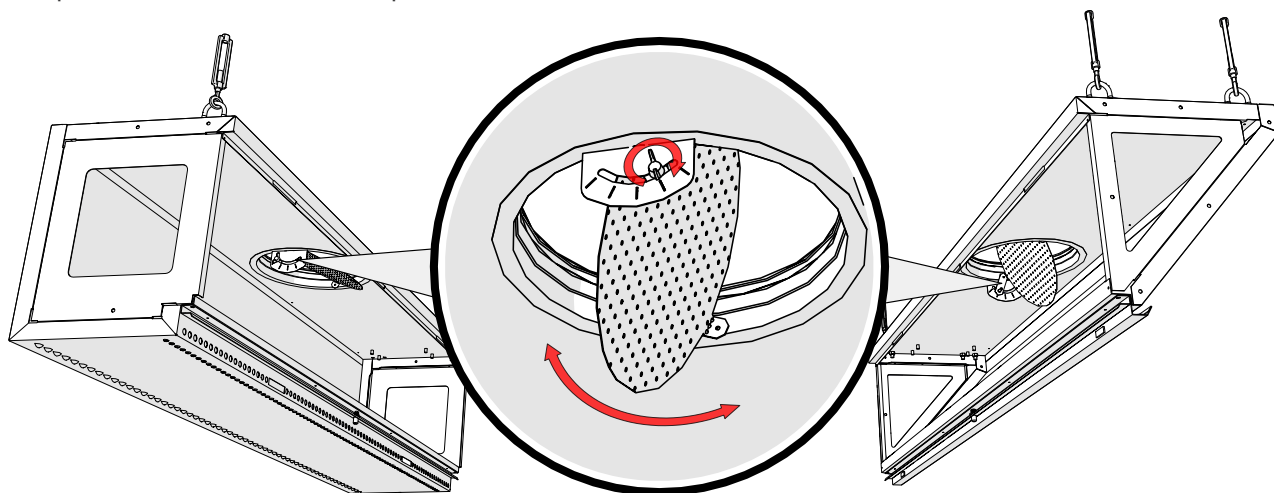
Mõõtmed	Avatud	50% avatud	Suletud
1000 x 500	36,7	27,4	14
1500 x 500	71,1	67,2	26,4



14.4 HCAH ja HCH Sissepukemooduli reguleerimine

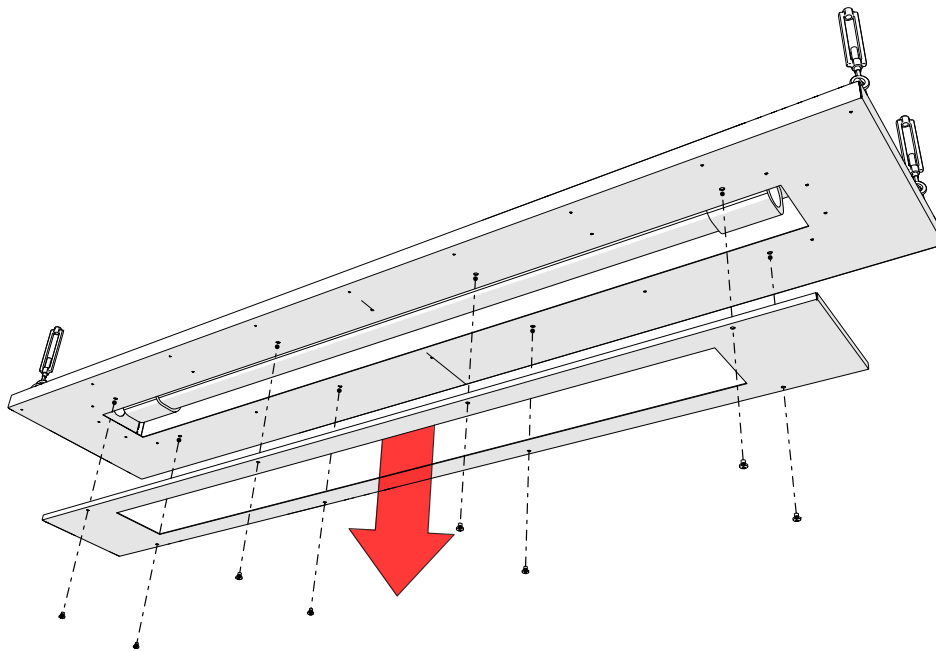
Sissepuhe	K-arv, esipaneeli 1 m kohta			
	SPx0	SPx1	SPx2	SPx3
Esipaneel*	-	19,2	32,3	50,4
AirGrip	2,4	-	-	-

* Esipaneeli k-arv sisaldab AirGripi k-arvu.



15. LED-valgusti vahetus

NORDcanopy ventilatsioonilagedes kasutatakse integreeritud valgusteid. Kõik valgustid on varustatud toitekaabli (3 x 1.5mm, pikkus 1,5m) ja harukarbiga. Valgustite eemaldamiseks keeratakse lahti kaitseklaasi kinnituskrivid ja eemaldatakse klaas.



16. HC Ventilatsioonilae hooldus

IGAPÄEVASELT

Ventilatsioonilae hooldamiseks eemaldada HFK rasvafiltrid ning tühjendada rasvakogumisanumad. Mõlemaid võib pesta käsitsi, nõudepesumasinas või aurupuhastusega. Pindadele kogunenud rasv kõrvaldada kasutades kohalikke regulatsioone.

NB! Rasvakogumisanumaid kontrollida regulaarselt ning tühjendada vajadusel.

SÕLTUB KÖÖGI HOOLDUSSAGEDUSEST

Kõik ventilatsioonilae sise- ja välispinnad, s.h valgustid, puhastada neutraalsete puhastusvahenditega. Et vältida puhastusvahendite ja kõrgete temperatuuride kahjulikku koosmõju, loputada peale puhastust hoolikalt kõik pinnad.

Väljatõmbemoodulite puhastamiseks eemaldada ventilatsioonilaest HFK filtrid ja rasvakogumisanumad. Sisepuhkemoodulite puhastamiseks eemaldada esipaneel.

NB! Ventilatsioonilae puhastamisel mitte kasutada kareid või abrasiivseid pesuvahendeid, kloori ega valgendit!

Ventilatsioonilage ei tohi kunagi puhastada, kui mõni selle pindadest on kuum!

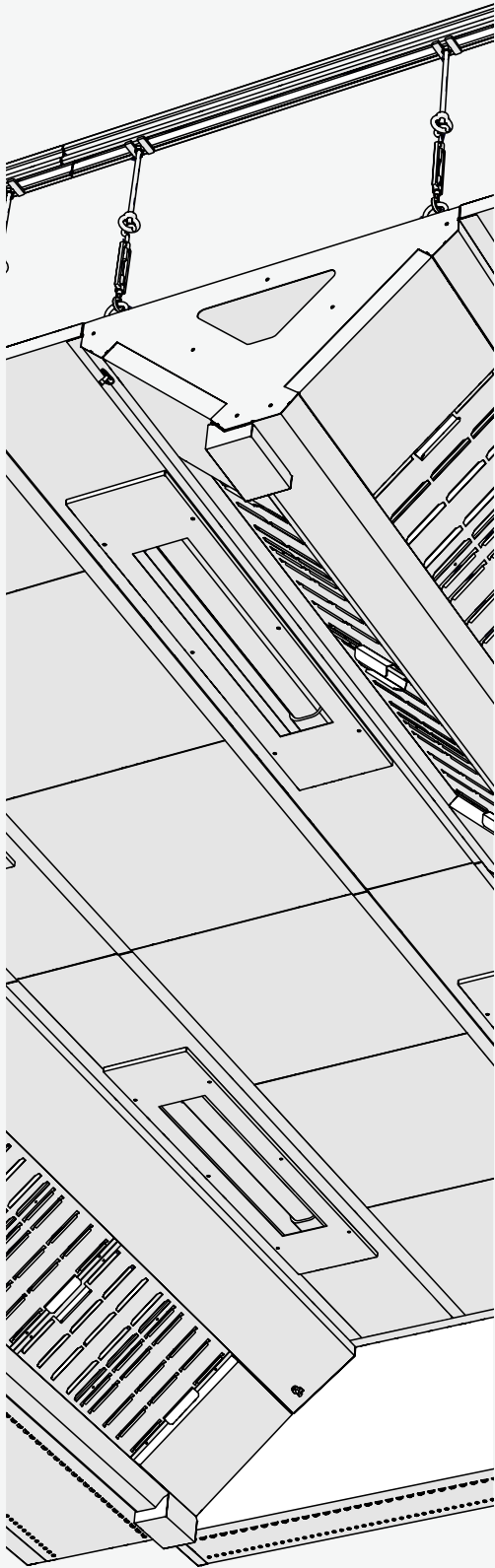
Osonaator ei tohi saada vett ega niiskust!



ETS NORD AS

Address: Peterburi tee 53
11415 Tallinn
Estonia

Phone: +372 680 7360
info@etsnord.ee
www.etsnord.ee



*Let's move the air **together!***