

NORDcanopy

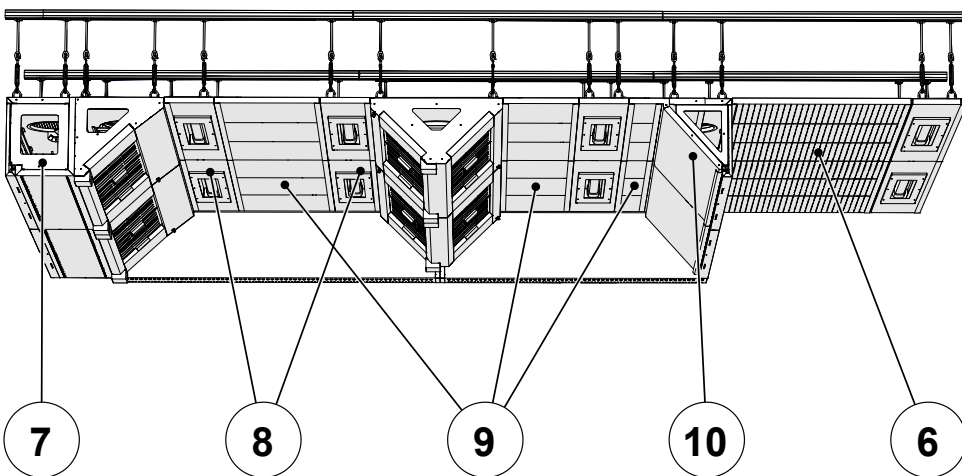
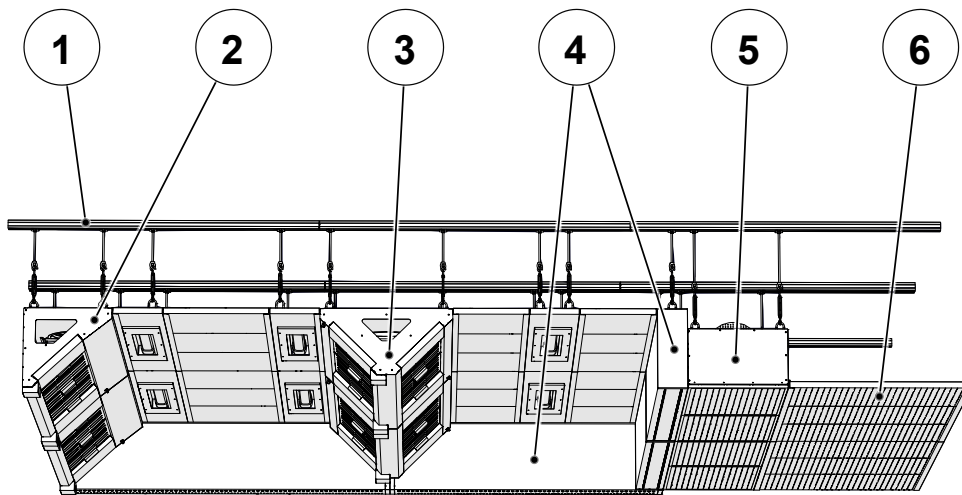
HC Ventilation Takinstallation, bruks- och underhållsavisning

www.nordcooking.com

 **ETS NORD**

Innehållsförteckning

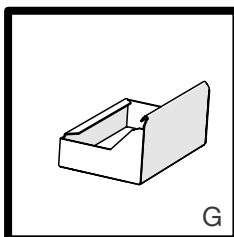
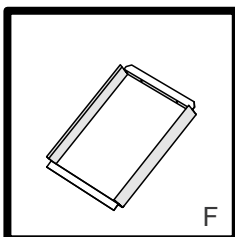
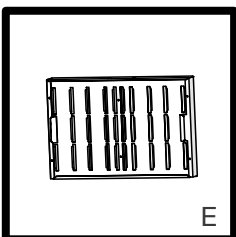
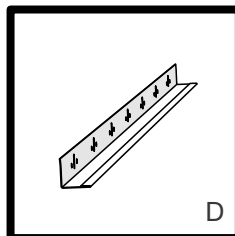
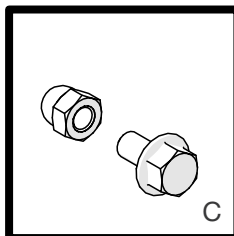
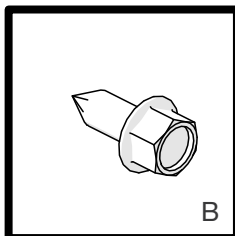
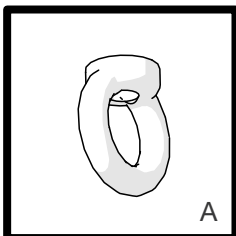
1.	Frånluftsmodul, vägg, HCE	4
2.	V-frånluftsmodul HCI	5
3.	AirGrip-modul HCG	7
4.	Vertikal tilluftsmodul HCV	9
5.	Horisontell tilluftsmodul HCH	11
6.	Horisontell tilluftsmodul HCAH	13
7.	Installation av L-profiler	15
8.	LED-belysningsmodul HCL	16
9.	Takpanel HCF	18
10.	Ljudabsorberande takpanel HCM	18
11.	Installation av ozongeneratorm	19
12.	Hörndetaljer	21
13.	Tilläggskomponenter	23
14.	Mätning och justering av luftflöde	24
15.	Byte av belysningsarmaturer	26
16.	Underhåll av ventilationstak	26



- 1 – Fästsystem MEFA
- 2 – Frånluftsmodul vägg HCE
- 3 – V-frånluftsmodul HCI
- 4 – AirGrip-modul HCG
- 5 – Vertikal tilluftsmodul HCV

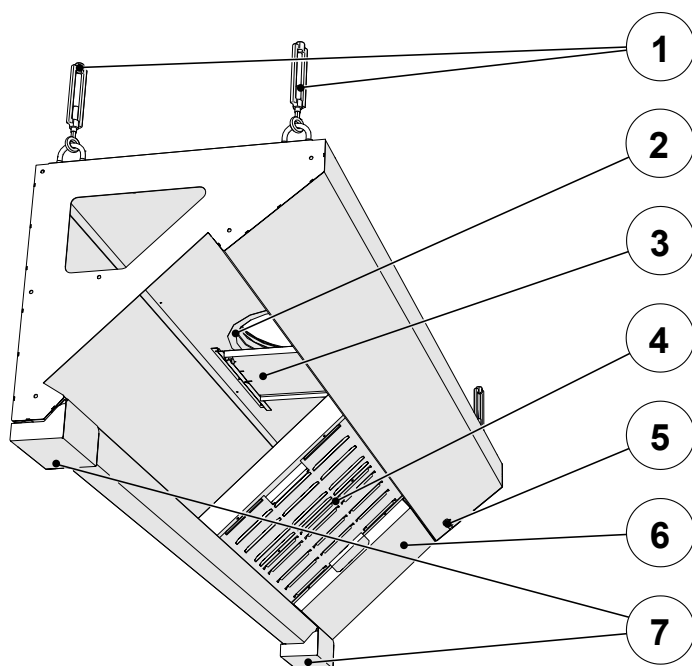
- 6 – Ljudabsorberande takpanel HCM
- 7 – Horisontell tilluftsmodul HCAH
- 8 – LED-belysningsmodul HCL
- 9 – Takpanel HCF
- 10 – Horisontell tilluftsmodul HCH

I satsen:

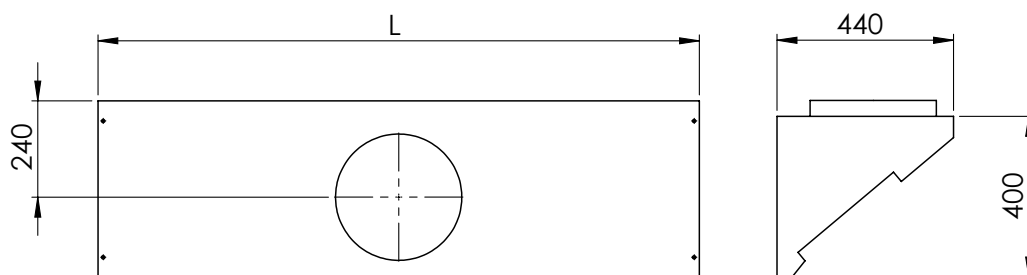


- A – Lyftögmutter
- B – Självgående skruvar
- C – M5-skruvar och kupolmuttrar
- D – L-profil
- E – Fettfilter HFK
- F – Blindpanel för fettfilterskena
- G – Fettuppsamlingsbehållare

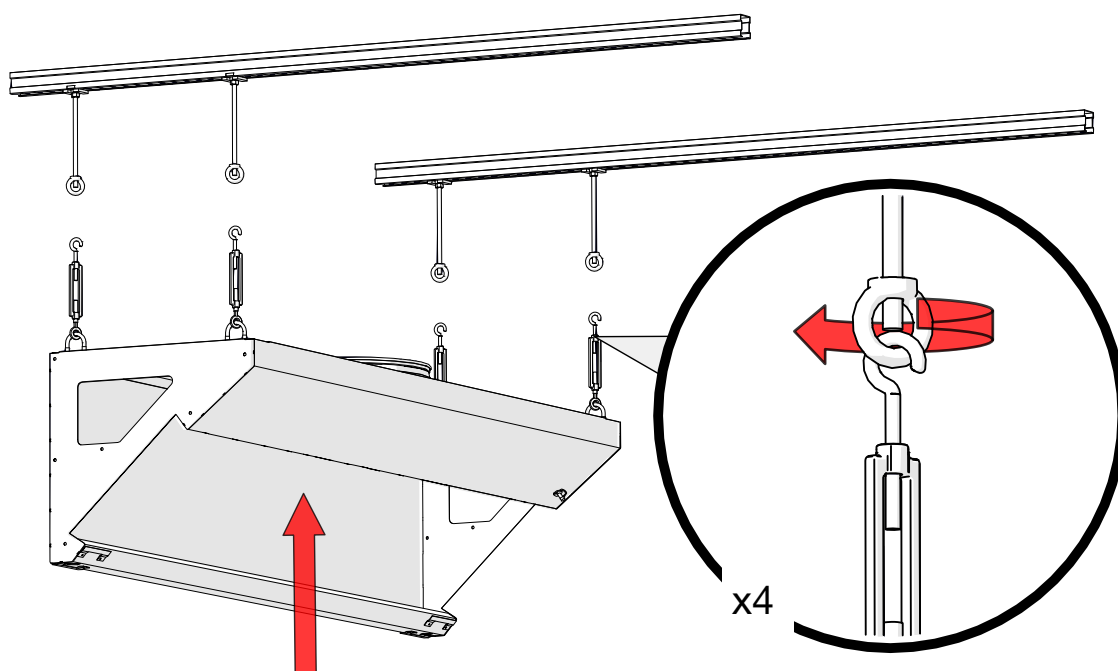
1. Frånluftsmodul, vägg, HCE



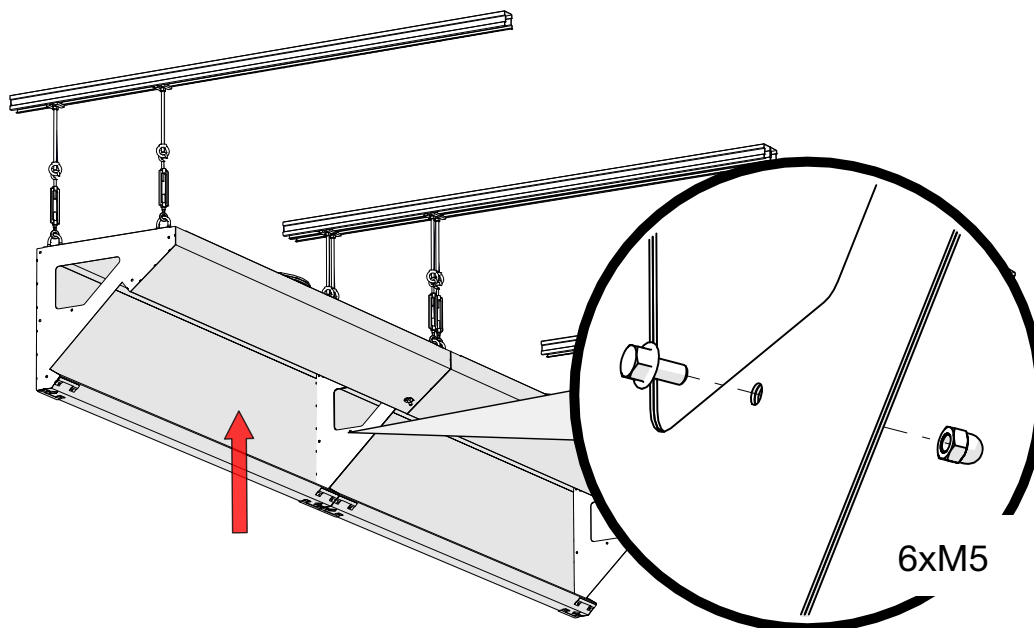
- 1 – Upphängningspunkter
- 2 – Frånluftsanslutning
- 3 – Inställningsplåt för frånluft
- 4 – Fettfilter HFK
- 5 – Munstycken för luftflödesmätning
- 6 – Blindpanel för fettfilterskena
- 7 – Fettuppsamlingsbehållare



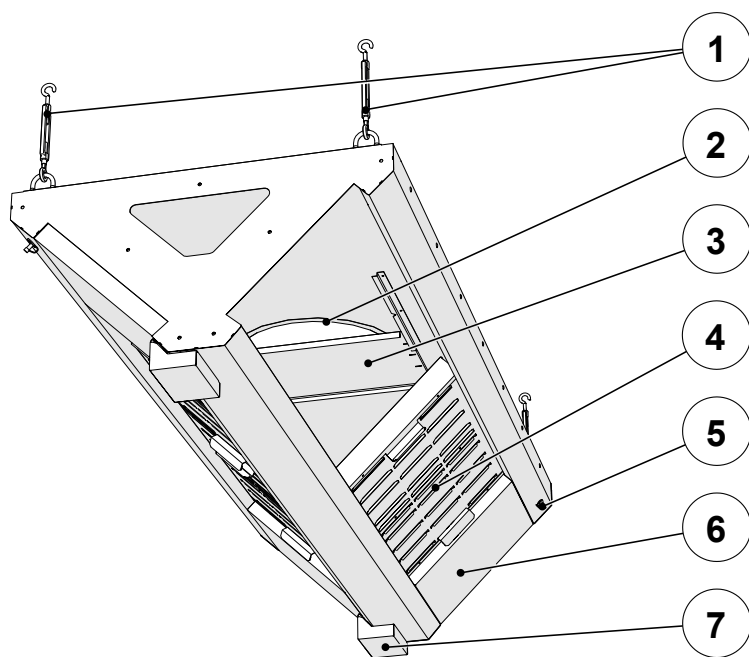
1.1 Upphängning av frånluftsmodul, vägg, HCE



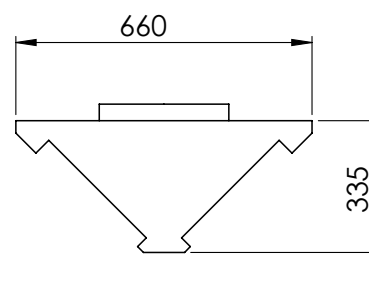
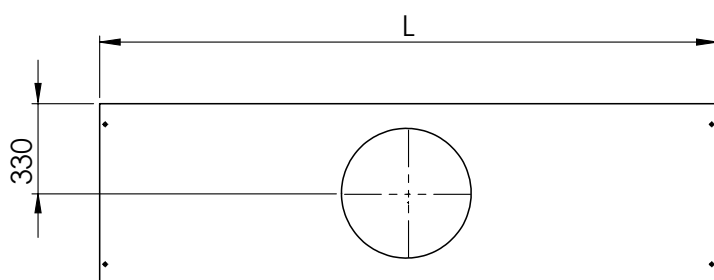
1.2 Sekventiell anslutning av frånluftsmoduler, vägg, HCE



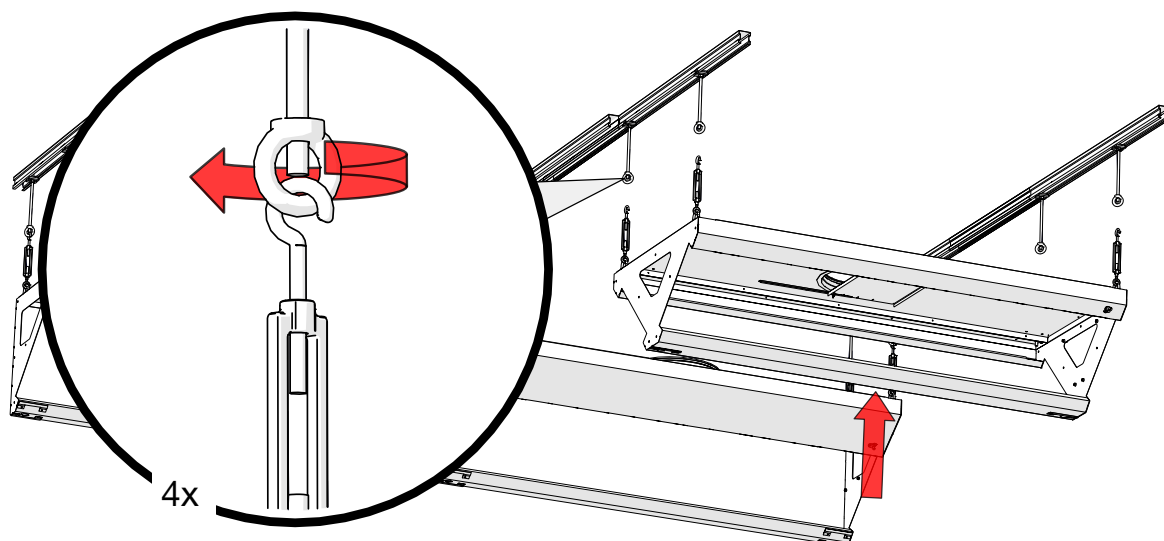
2. V-frånluftsmodul HCI



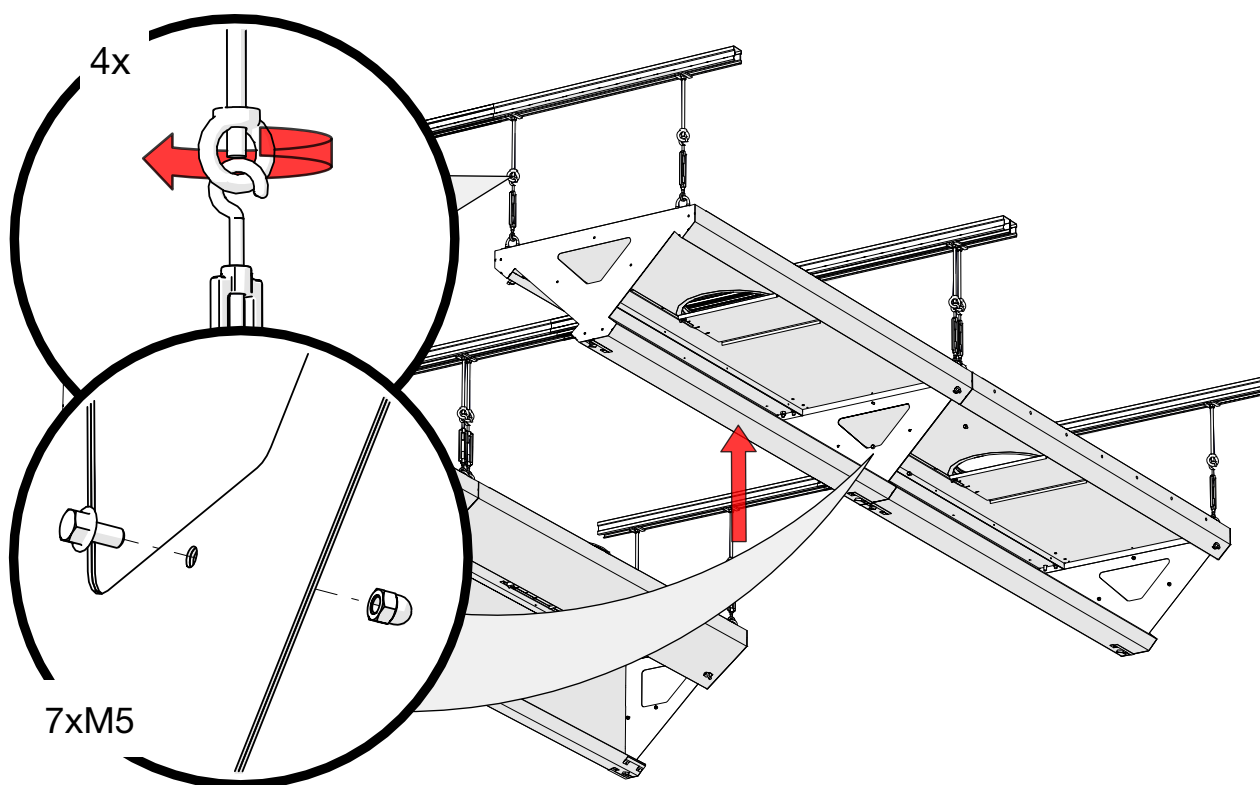
- 1 – Upphängningspunkter
- 2 – Frånluftsanslutning
- 3 – Inställningsplåt för frånluft
- 4 – Fettfilter HFK
- 5 – Munstycken för luftflödesmätning
- 6 – Blindpanel för fettfilterskena
- 7 – Fettuppsamlingsbehållare



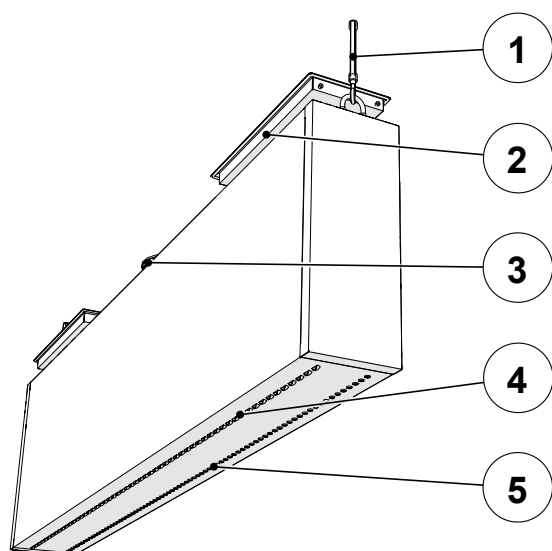
2.1 Upphängning av V-frånluftsmodul HCI



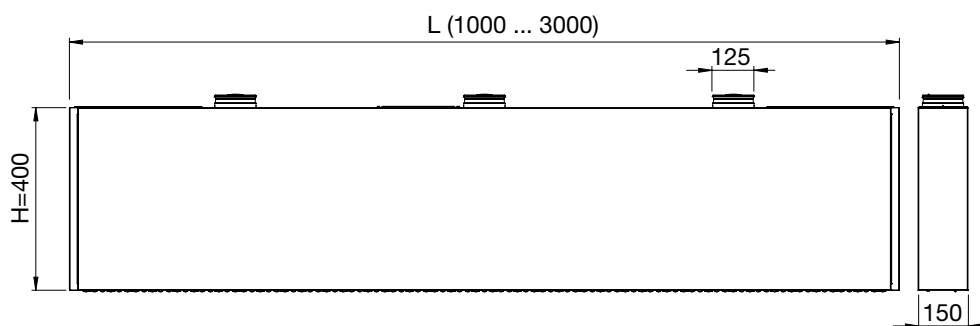
2.2 Sekventiell anslutning av V-frånluftsmoduler HCI



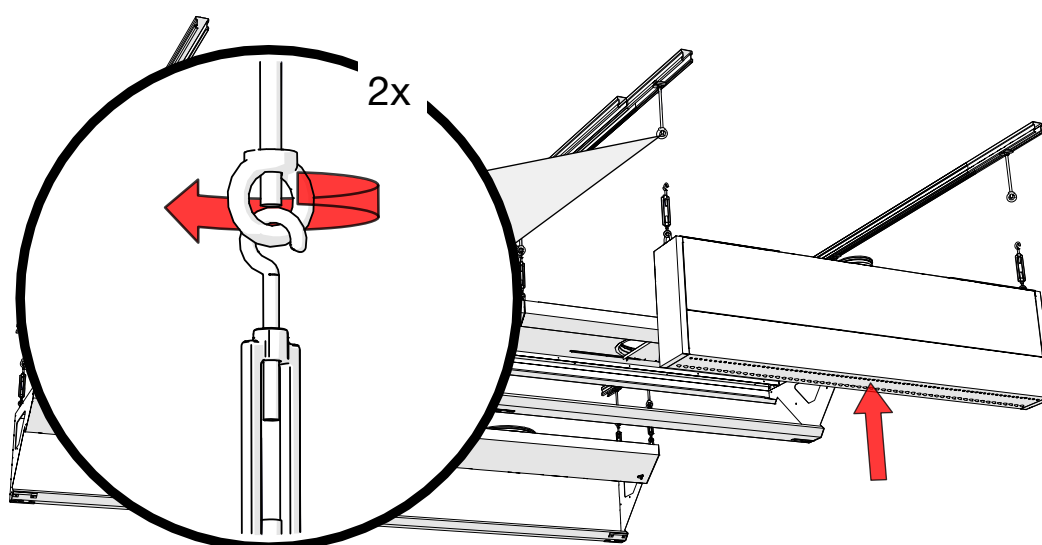
3. AirGrip-modul HCG



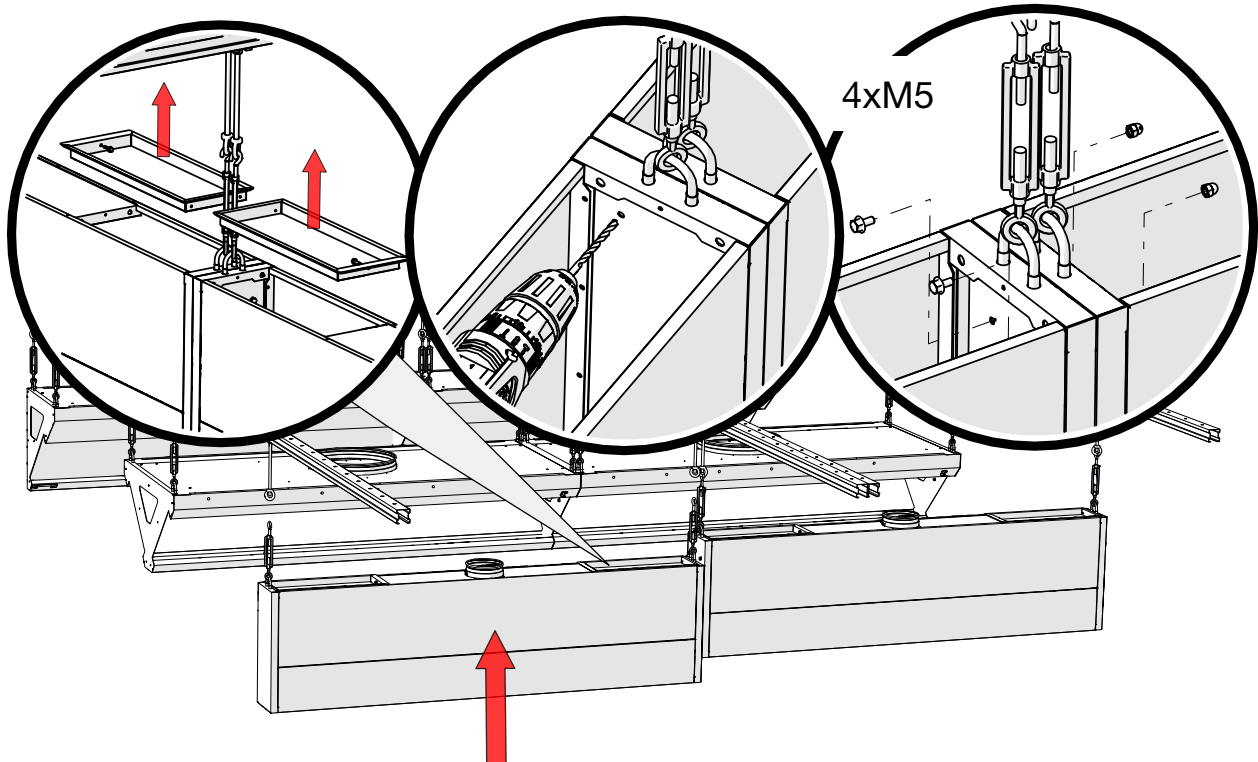
- 1 – Upphångningspunkter
- 2 – Kapslingslucka
- 3 – Tilluftsanslutning
- 4 – Horisontellt AirGrip-system
- 5 – Vertikalt AirGrip-system



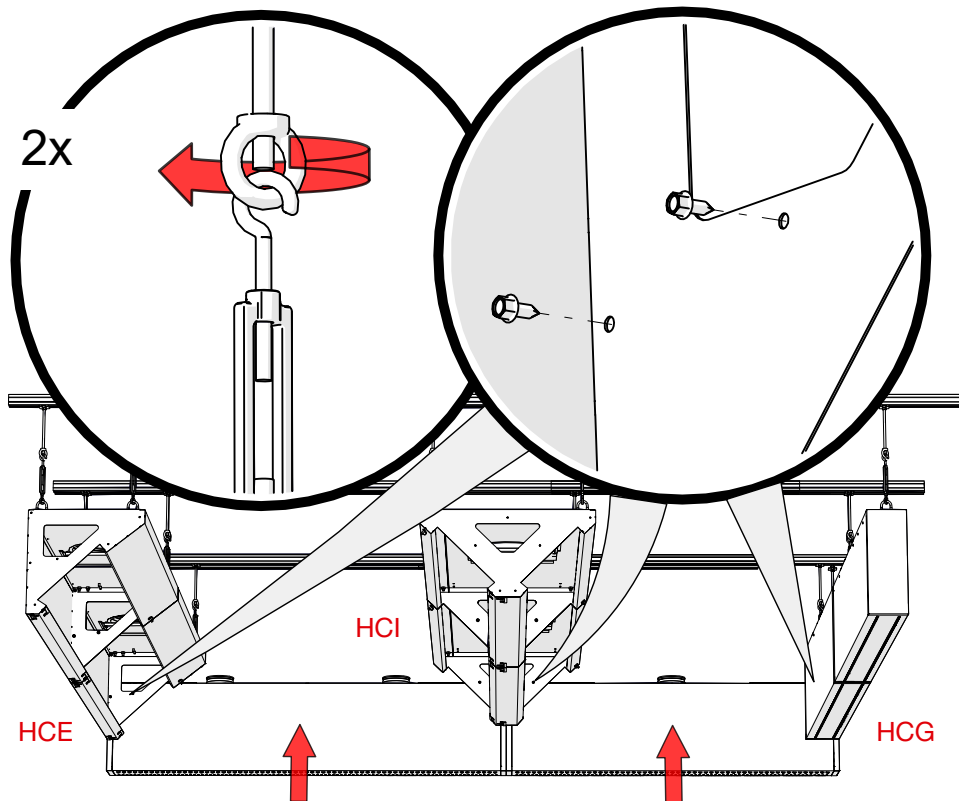
3.1 Upphängning av AirGrip-modul HCG



3.2 Sekventiell anslutning av HCG AirGrip-moduler



3.3 Anslutning av AirGrip-modul HCG till ventilationstakmodulerna



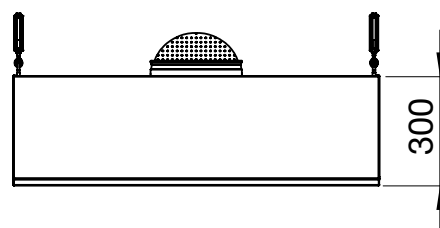
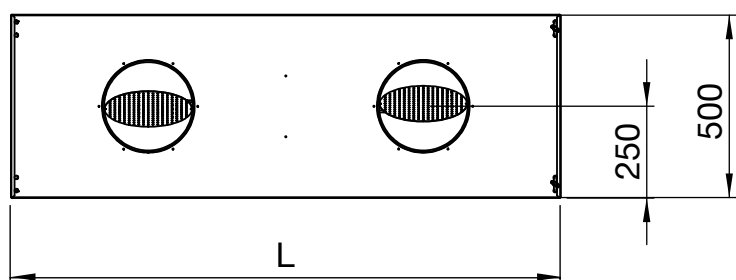
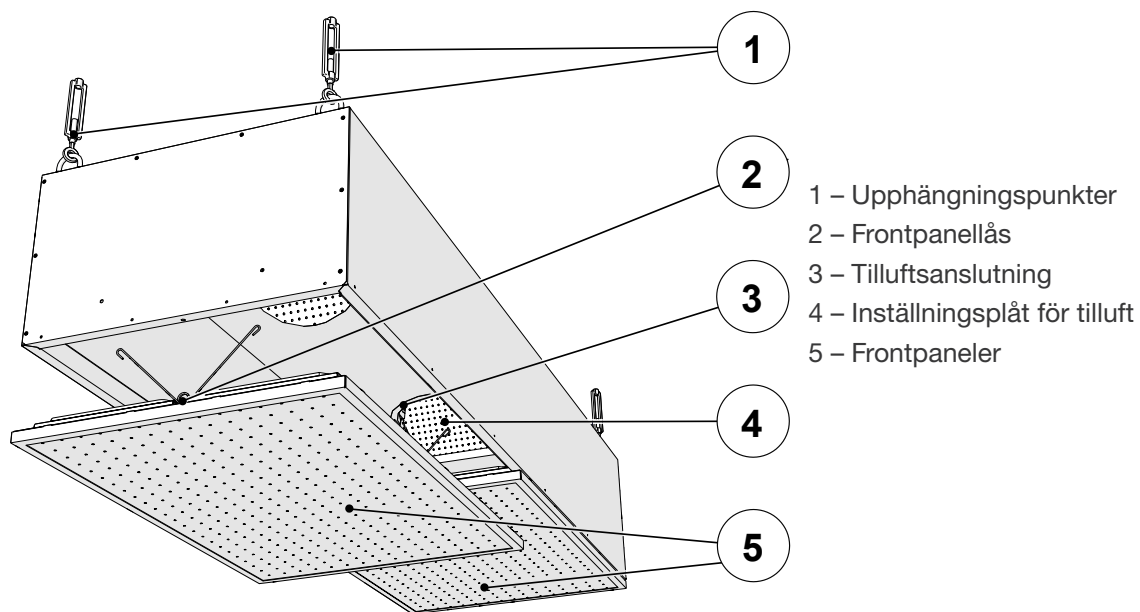
Number of screws:

HCE - 6 pcs

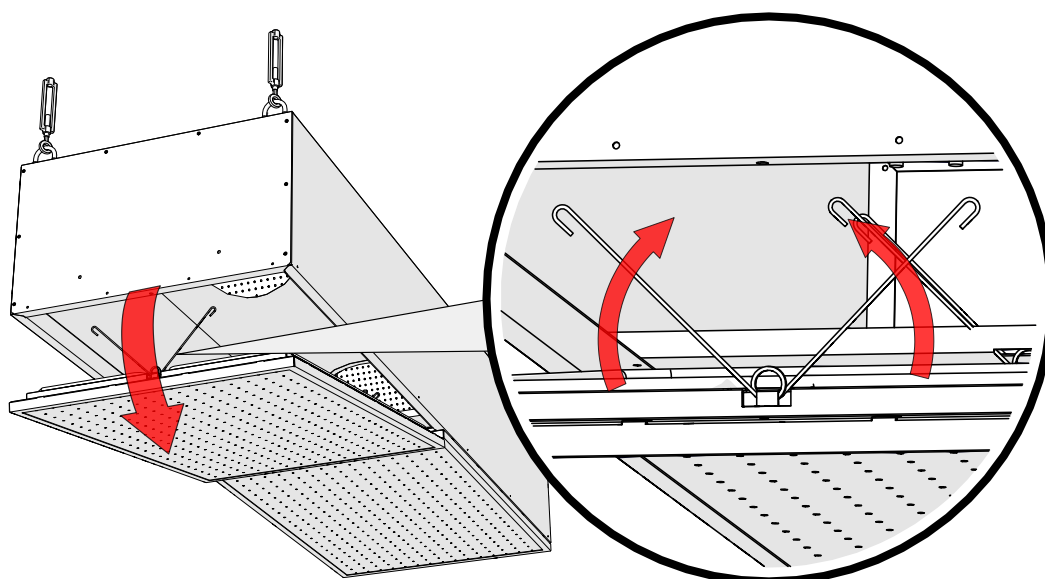
HCI - 7 pcs

HCG - the holes must be drilled, the recommended amount is 4 pcs

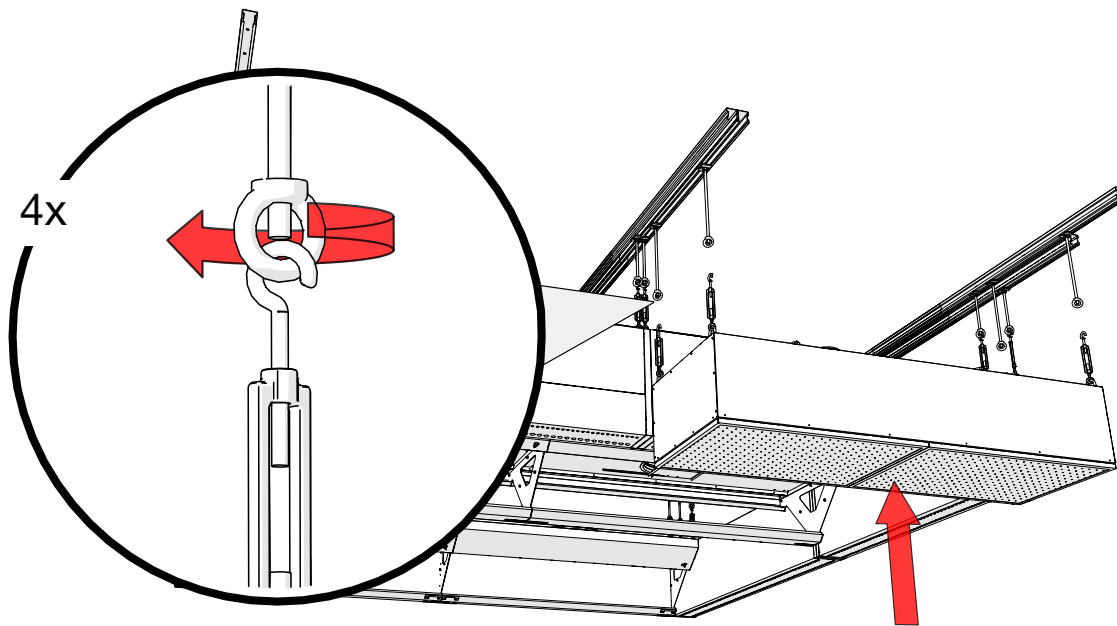
4. Vertikal tilluftsmodul HCV



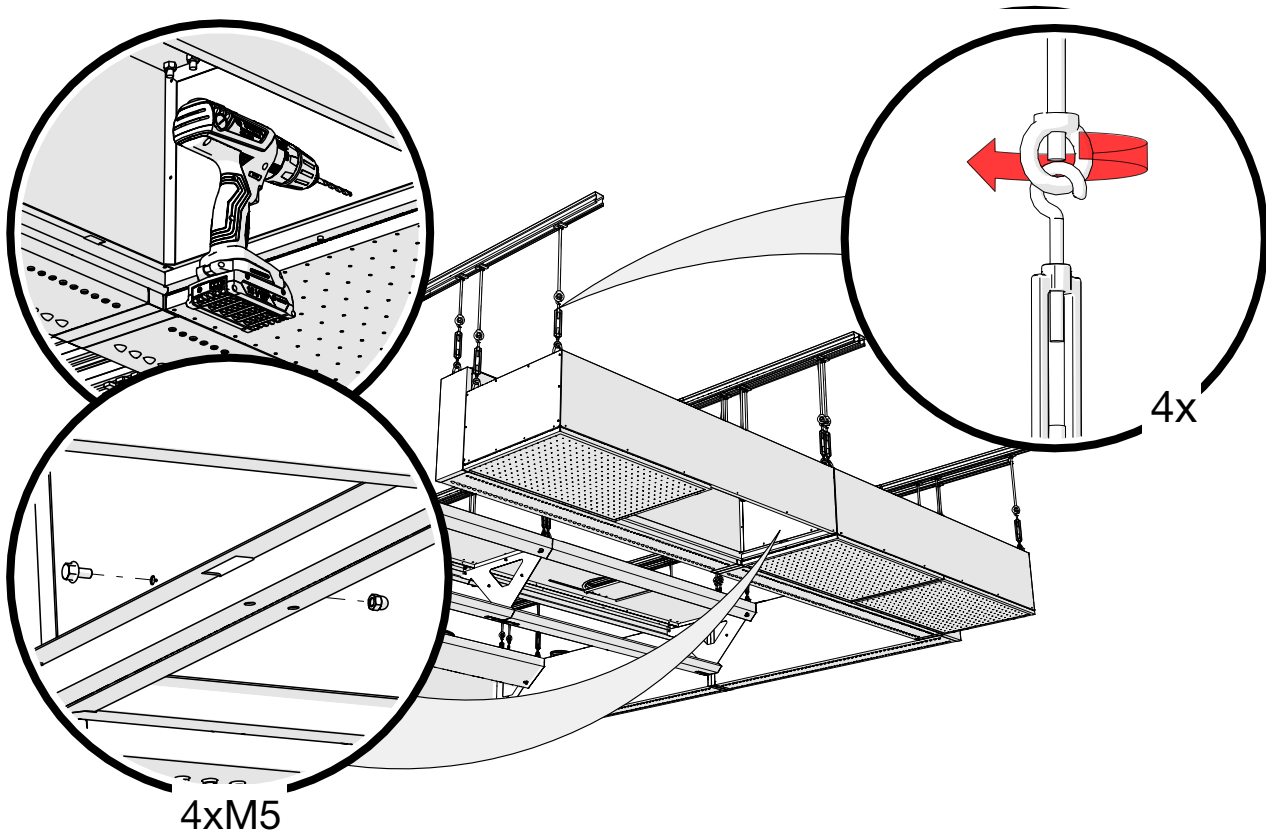
4.1 Öppning av frontpanelen till vertikal tilluftsmodul HCV



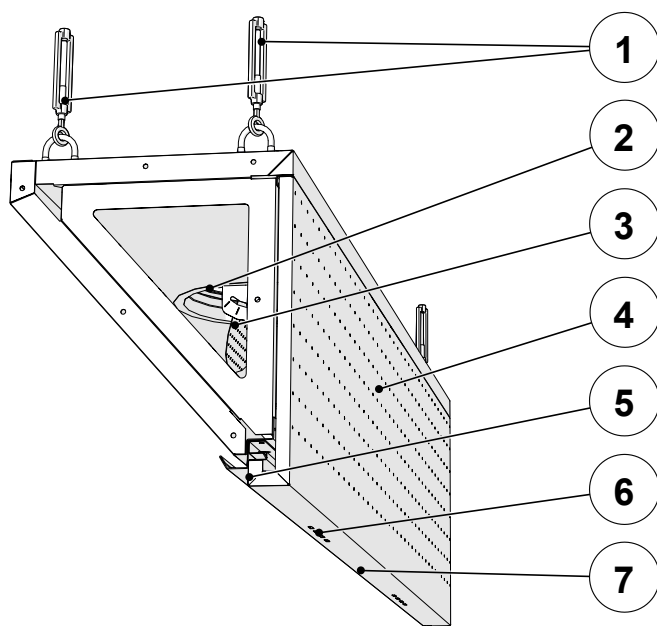
4.2 Upphängning av vertikal tilluftsmodul HCV



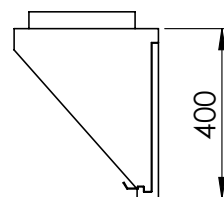
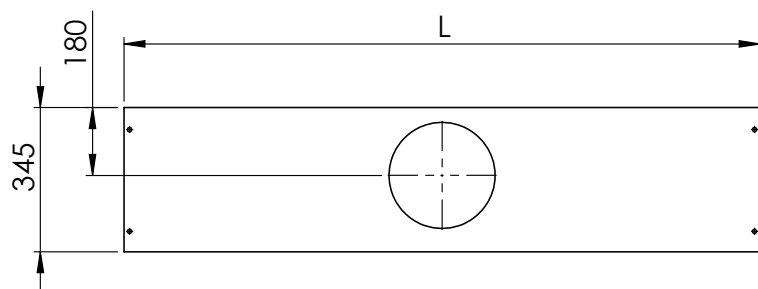
4.3 Sekventiell anslutning av vertikala tilluftsmoduler HCV



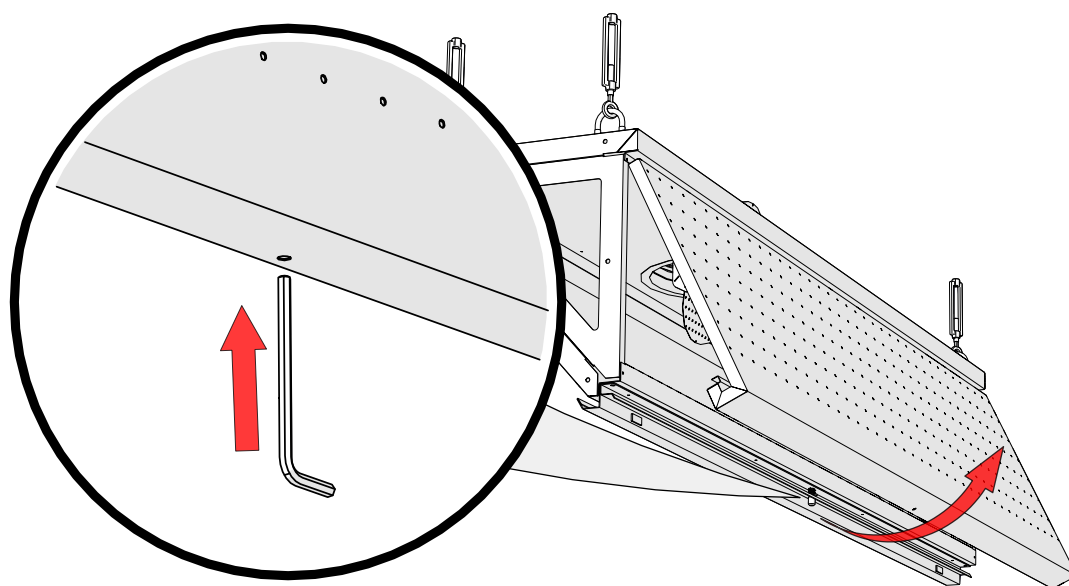
5. Horisontell tilluftsmodul HCH



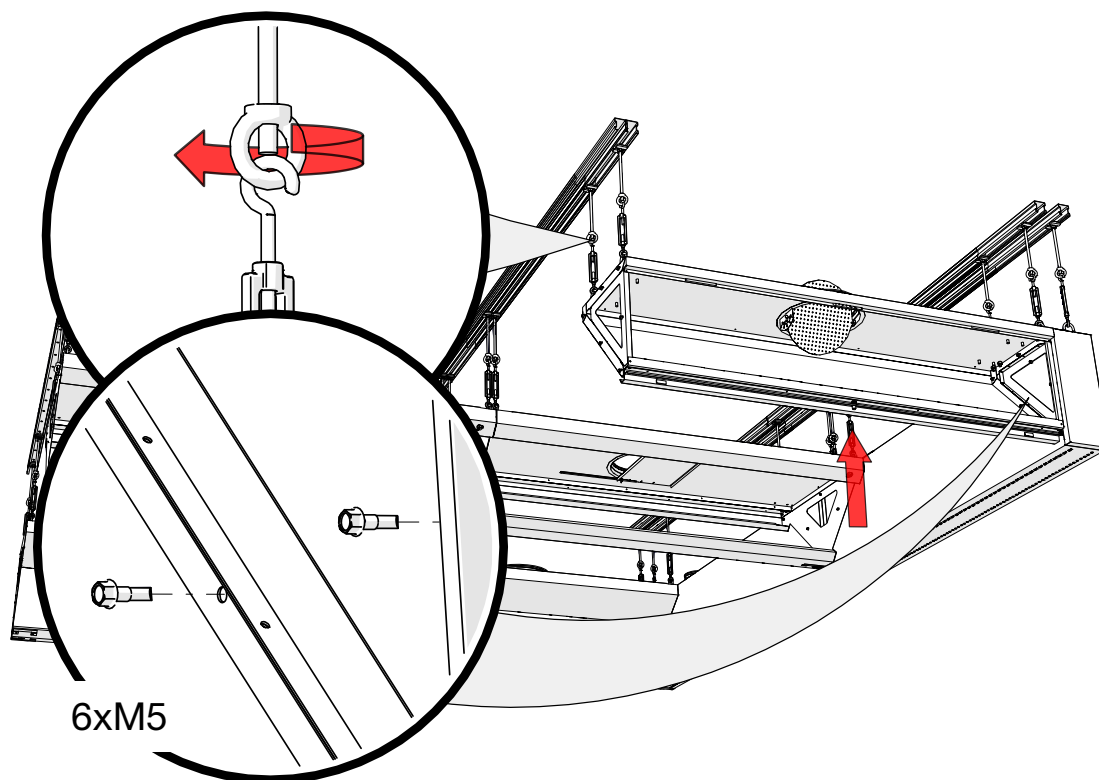
- 1- Upphångningspunkter
- 2- Tilluftsanslutning
- 3- Inställningsplåt för tilluft
- 4 - Frontpanel
- 5 - AirGrip-luftmunstyckssystem
- 6 - Hjälpmatningsöppning
- 7 - Frontpanellås



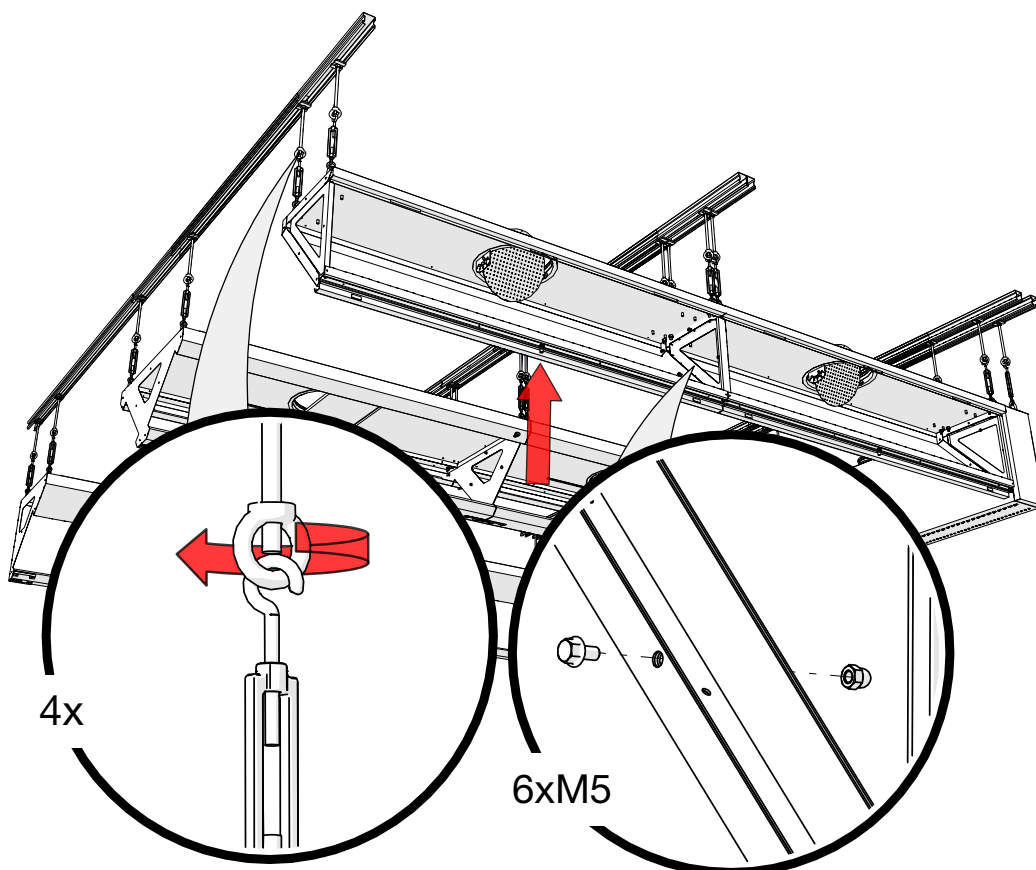
5.1 Öppning av frontpanel till horisontell tilluftsmodul HCH



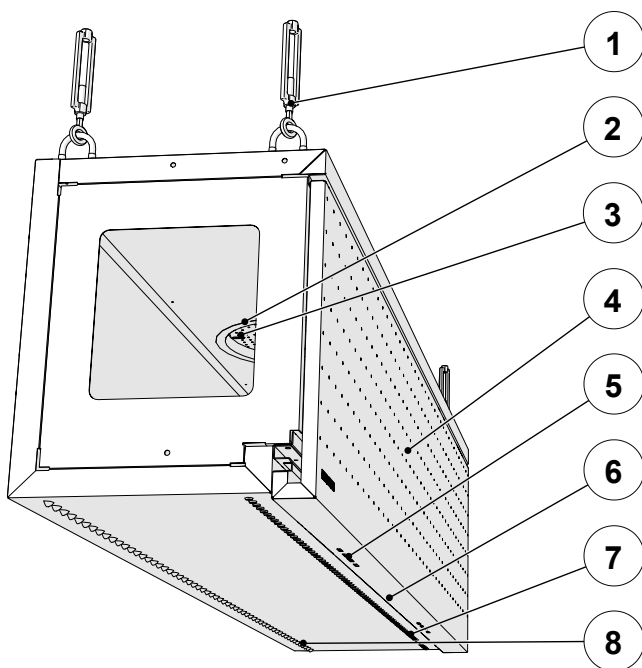
5.2 Upphängning av horisontell tilluftsmodul HCH



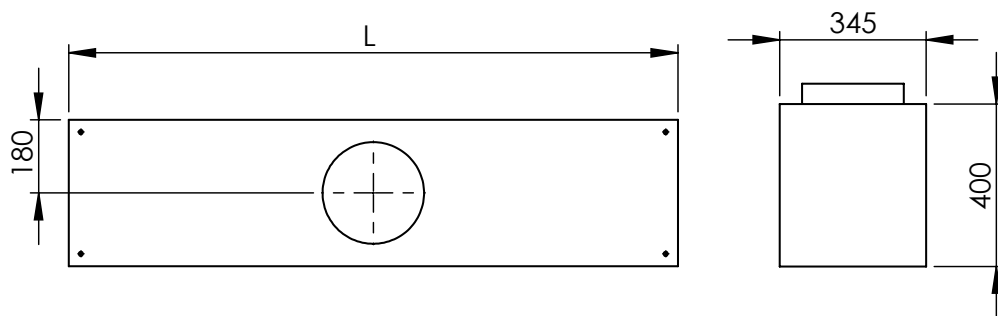
5.3 Sekventiell anslutning av horisontella tilluftsmoduler HCH



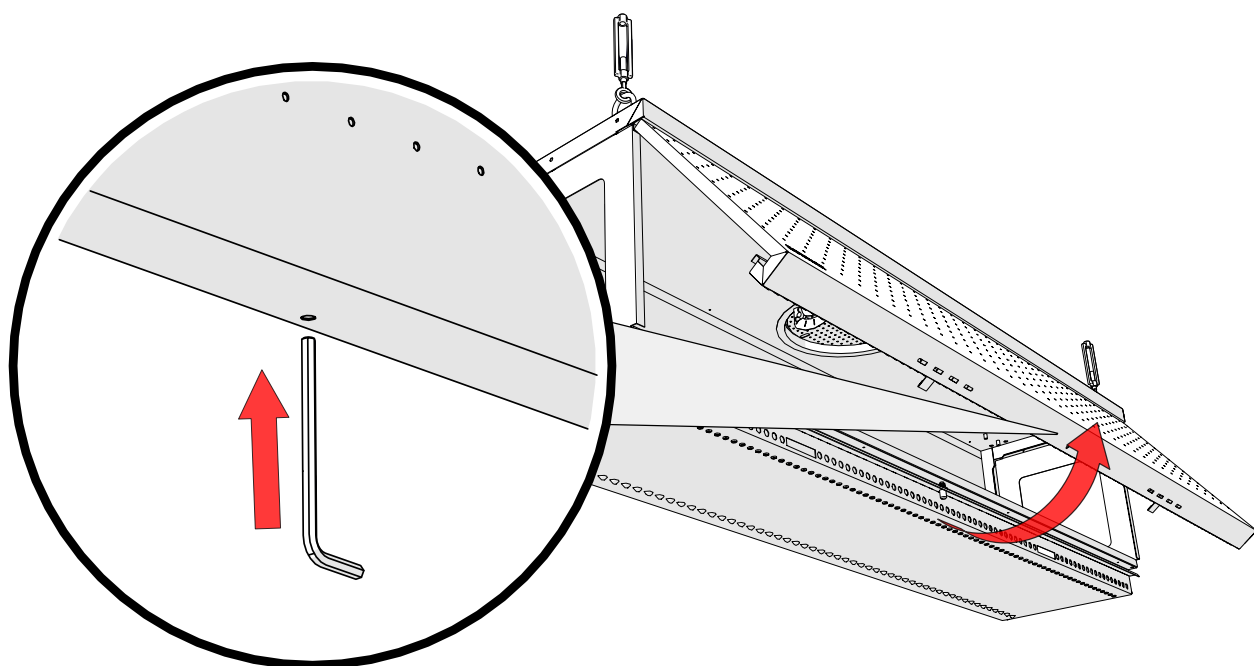
6. Horisontell tilluftsmodul HCAH



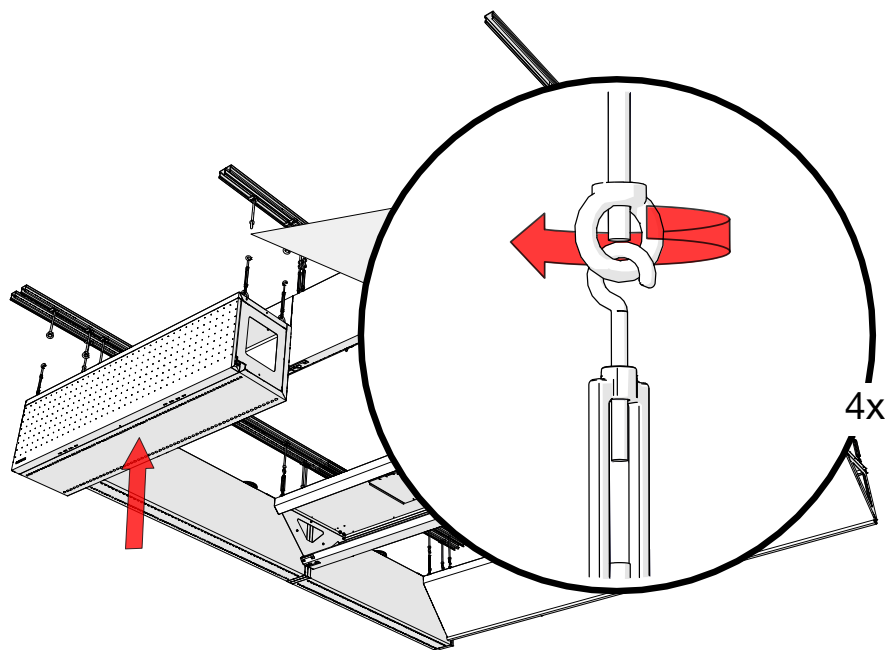
- 1 - Upphängningspunkter
- 2 - Tilluftsanslutning
- 3 - Inställningsplåt för tilluft
- 4 - Frontpanel
- 5 - Hjälp tilluftsöppningar
- 6 - Frontpanellås
- 7 - Vertikalt AirGrip-system
- 8 - Horisontellt AirGrip-system



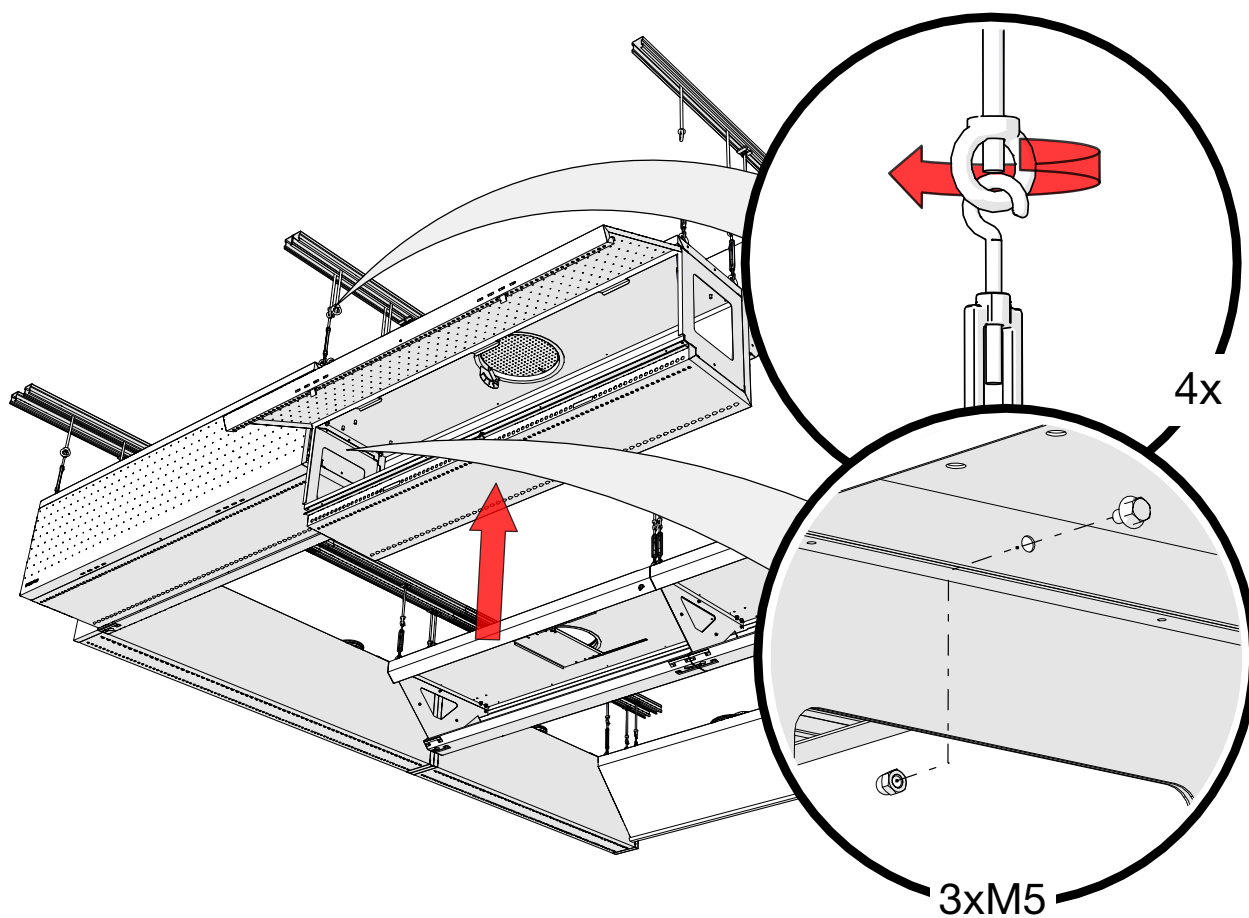
6.1 Öppning av frontpanel till horisontell tilluftsmodul HCAH



6.2 Upphängning av horisontell tilluftsmodul HCAH

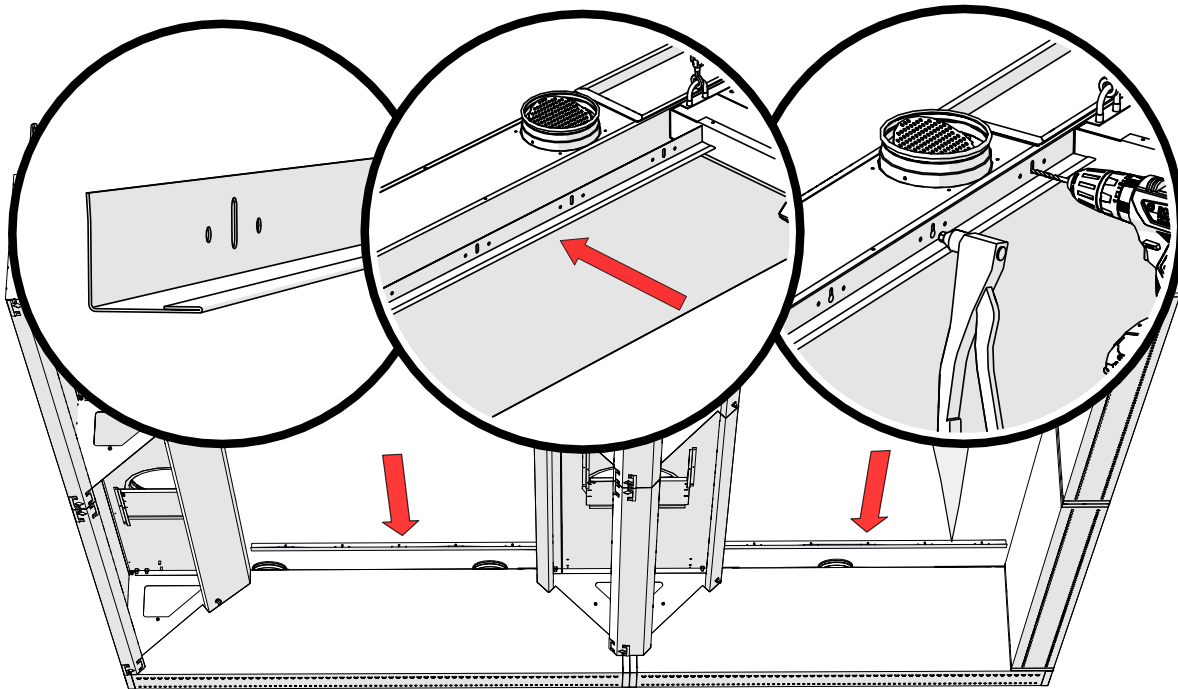


6.3 Sekventiell anslutning av horisontella tilluftsmoduler HCAH

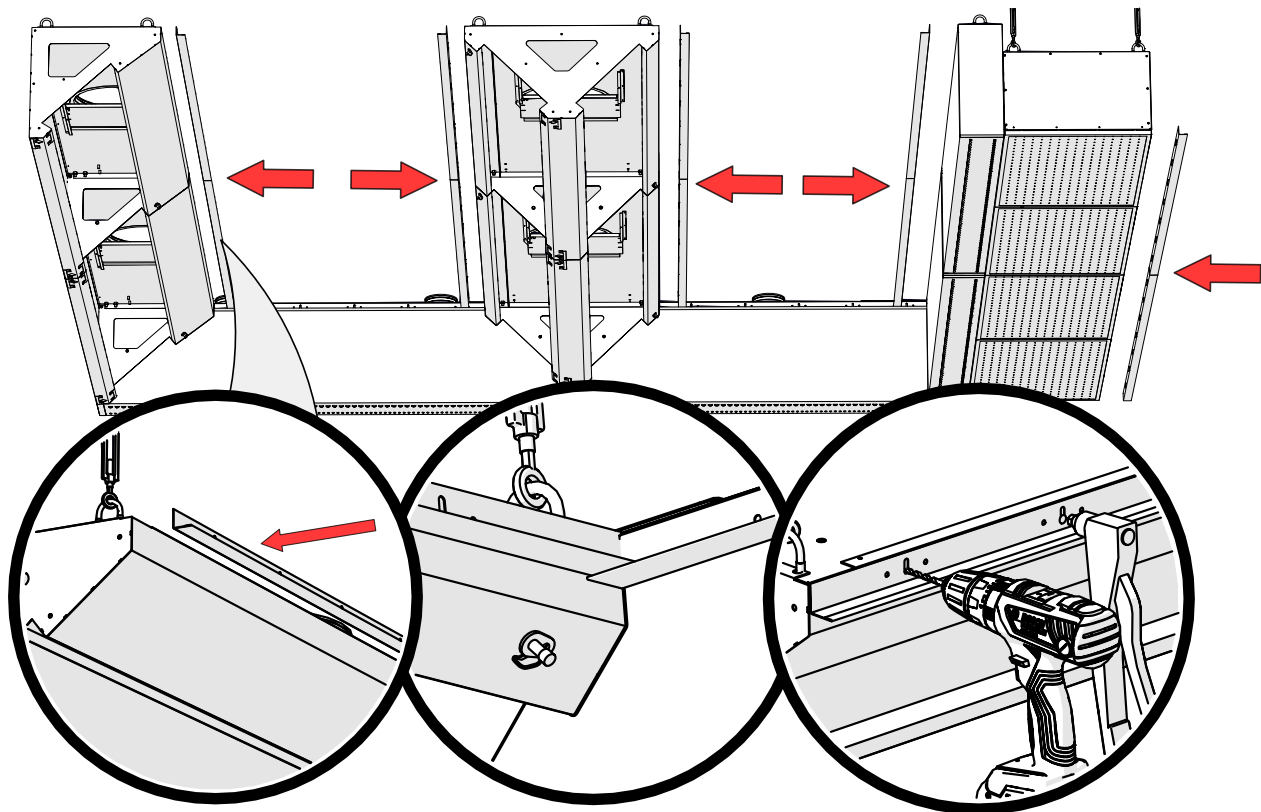


7. Installation av L-profiler

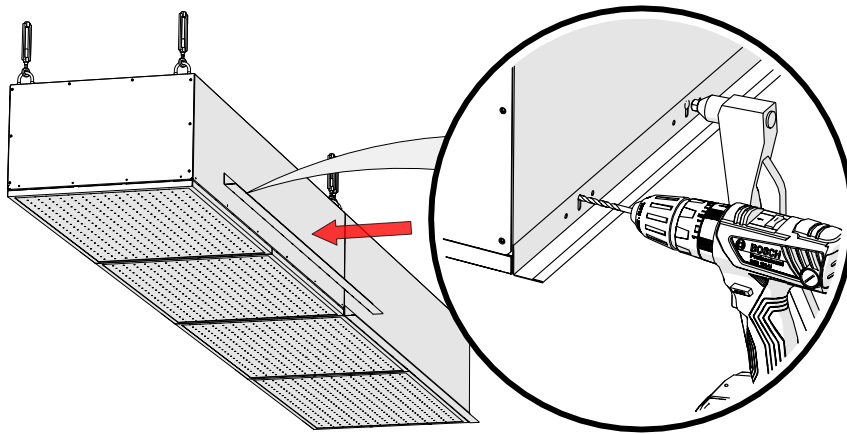
7.1 Installation av L-profiler på gavlar



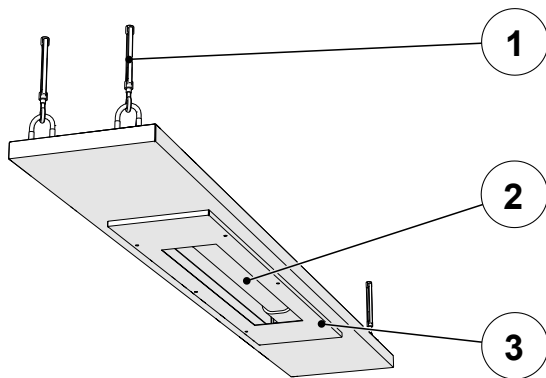
7.2 Installation av L-profiler



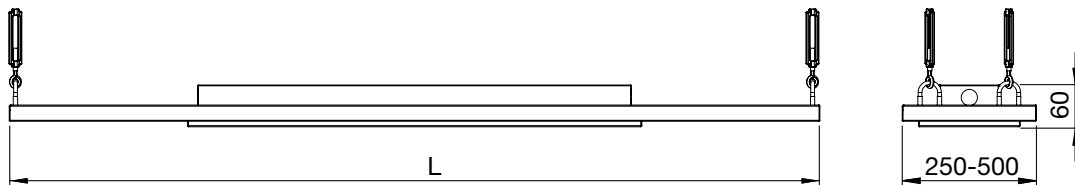
7.3 Anslutning av L-profilen till tilluftsmodul HCV



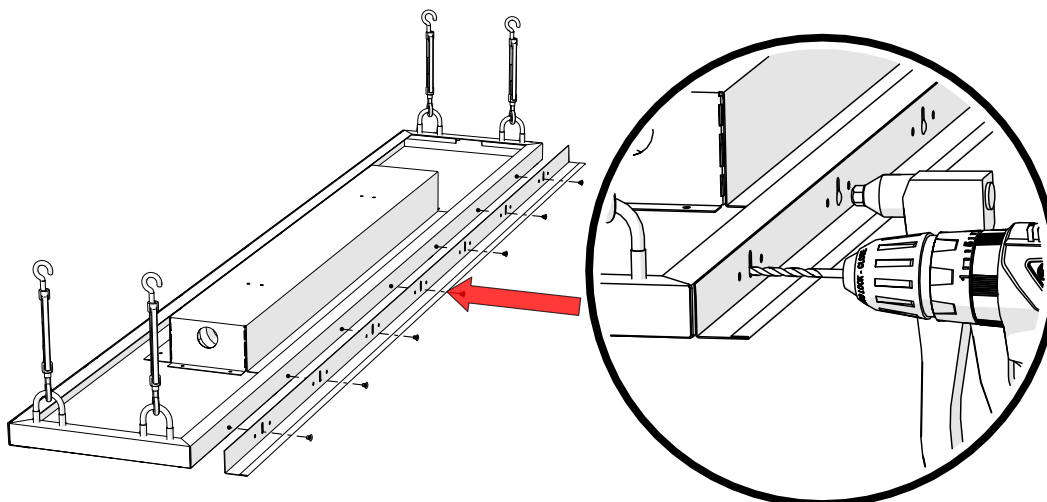
8. LED-belysningsmodul HCL



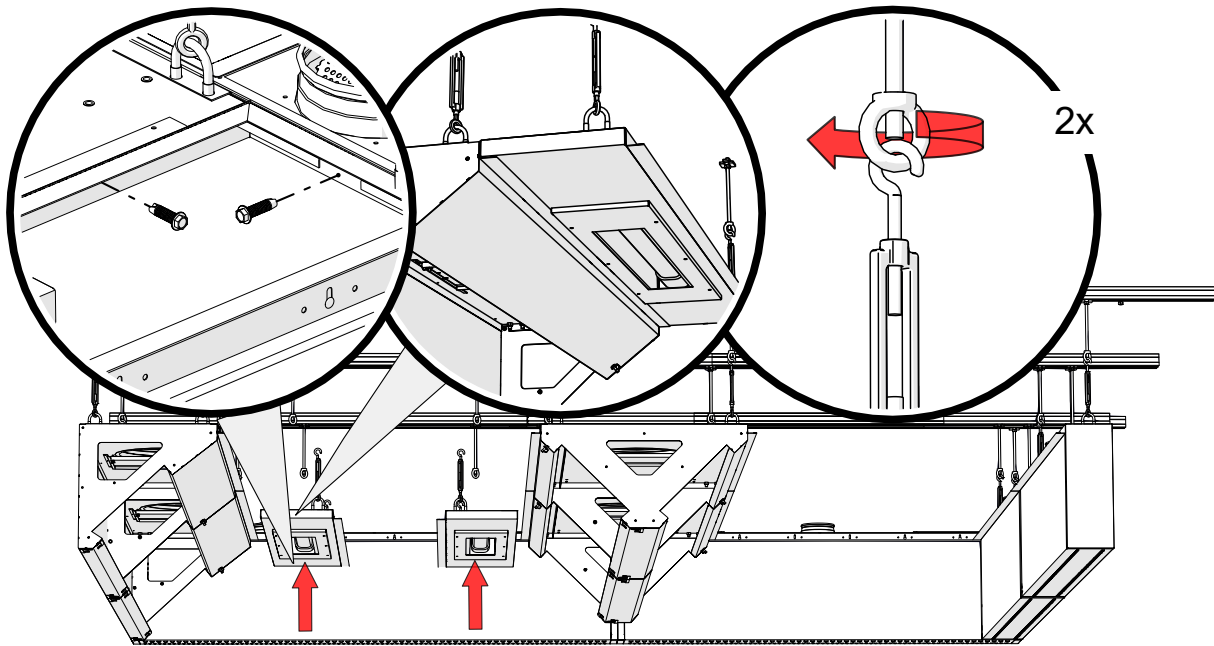
- 1 – Upphångningspunkter
- 2 – LED-belysningsarmatur
- 3 – Öppningsbar belysningskapsling



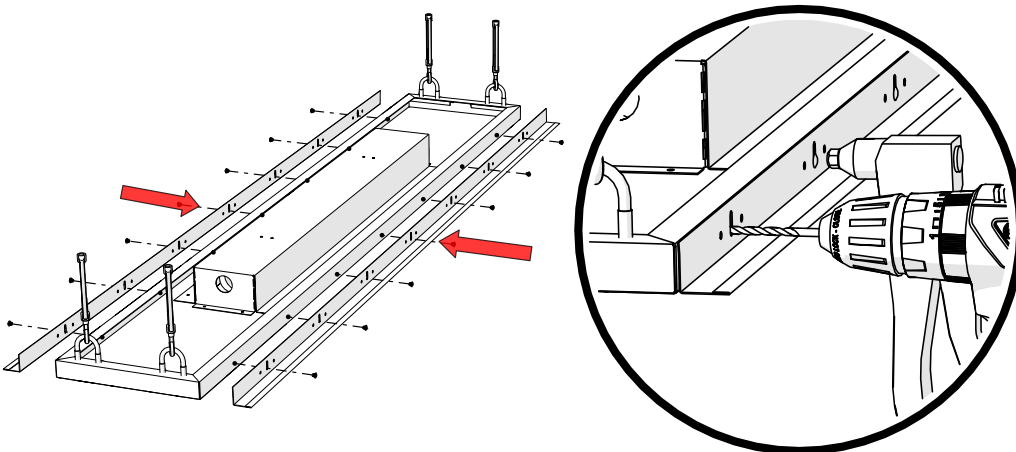
8.1 Anslutning av L-profiler LED-belysningsmodul HCL



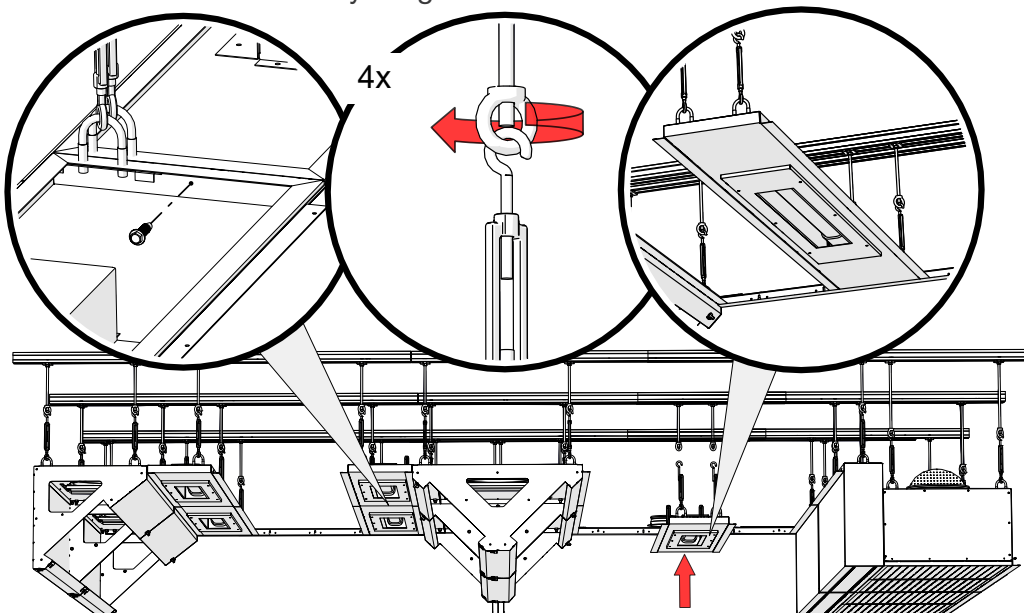
8.2 Installation av LED-belysningsmodul HCL, frånluftssida



8.3 Installation av L-profiler på LED-belysningsmodul HCL

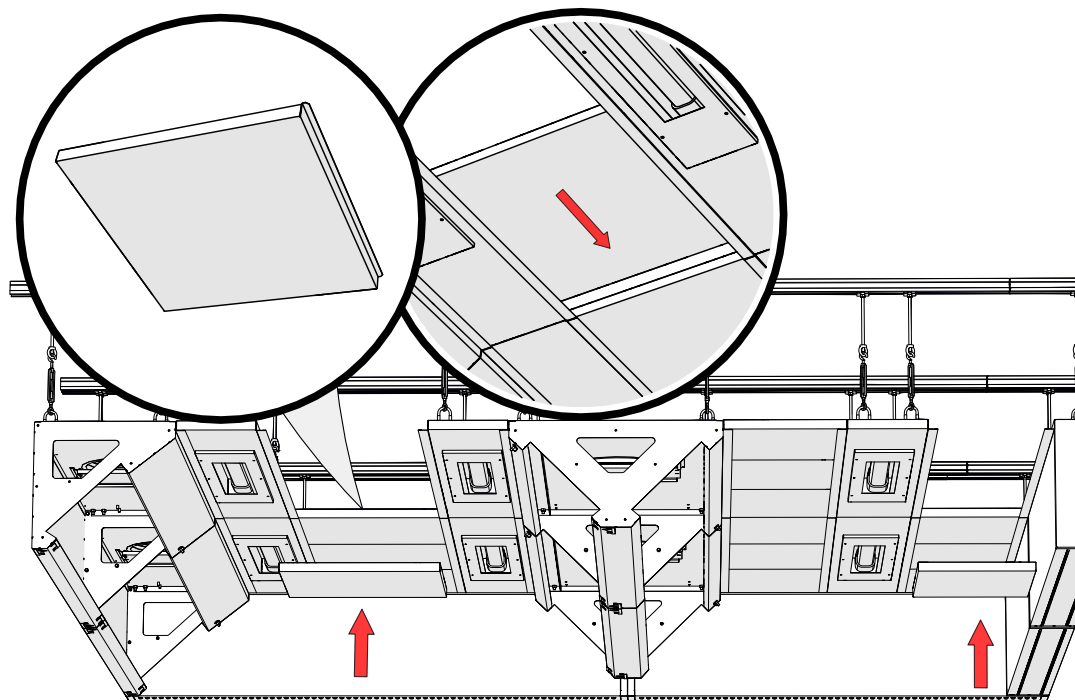


8.4 Installation av LED-belysningsmoduler HCL

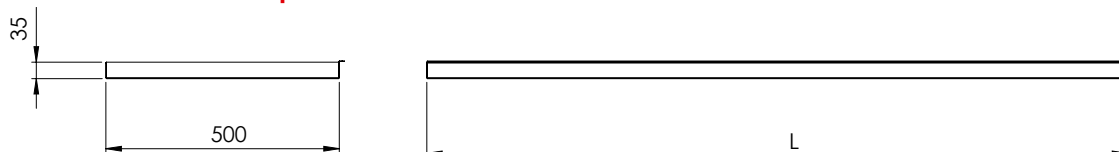


9. Takpanel HCF

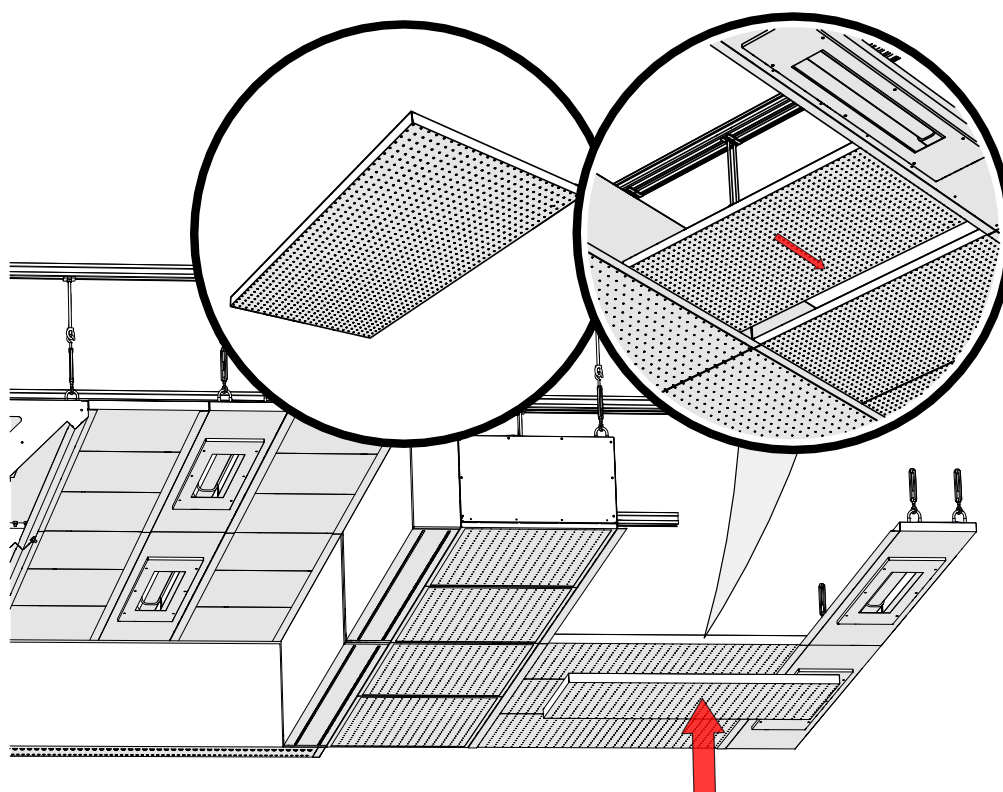
9.1 Installation av takpanel HCF



10. Ljudabsorberande takpanel HCM

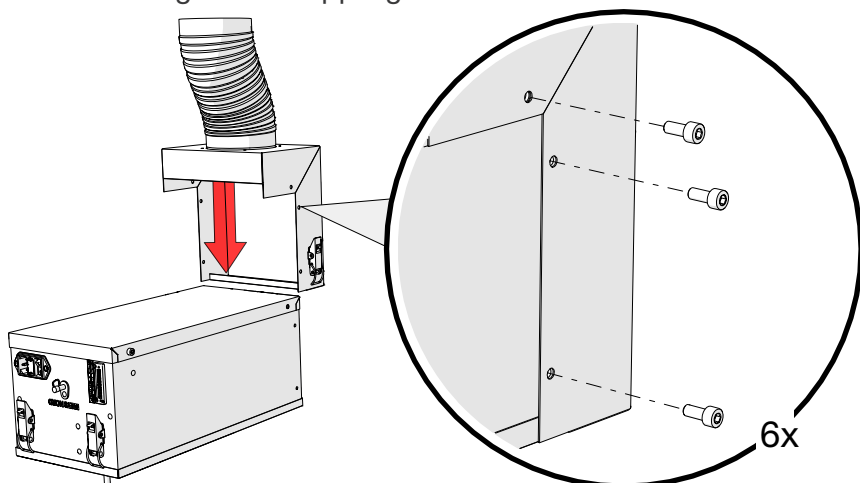


10.1 HCM Installation av ljudabsorberande takpanel HCM

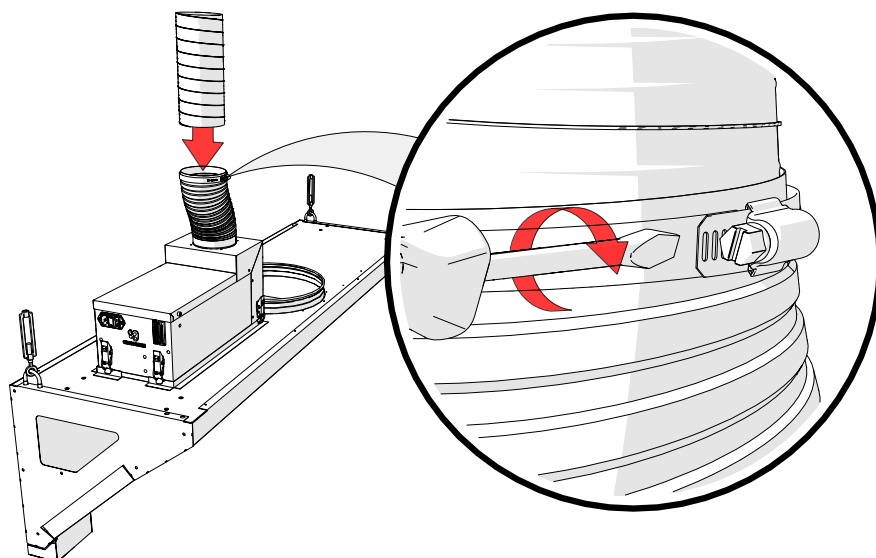
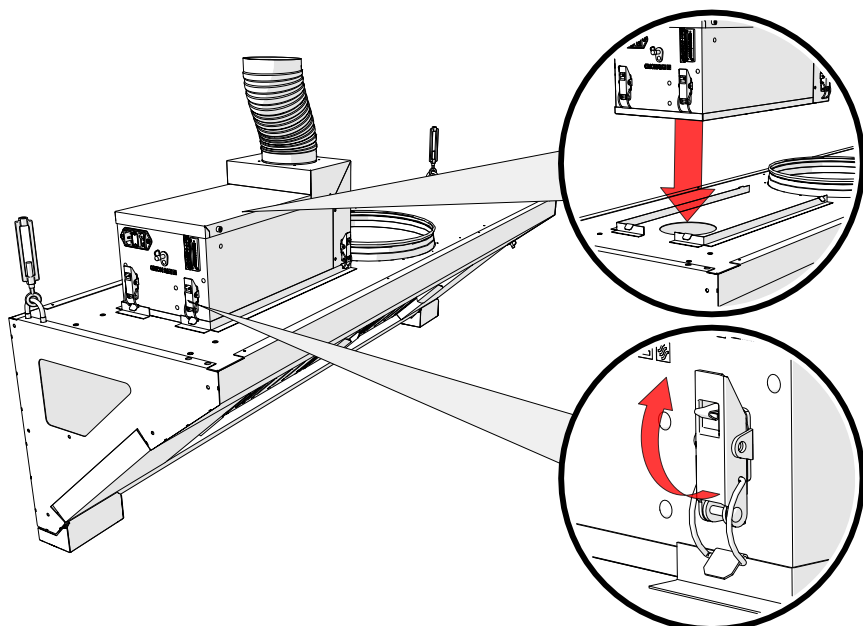


11. Installation av ozongeneratorn

11.1 Montering av OZ-kopplingen



11.2 Installation av ozongeneratorn på frånluftsmodulen

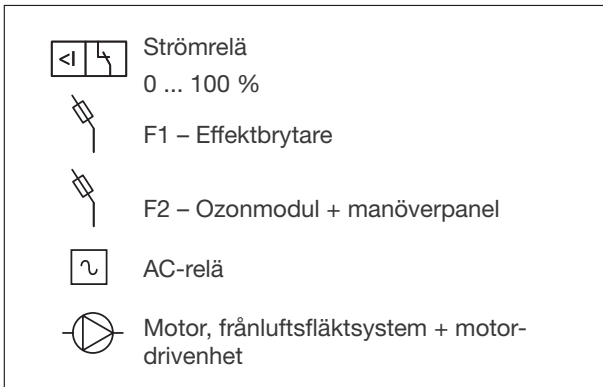
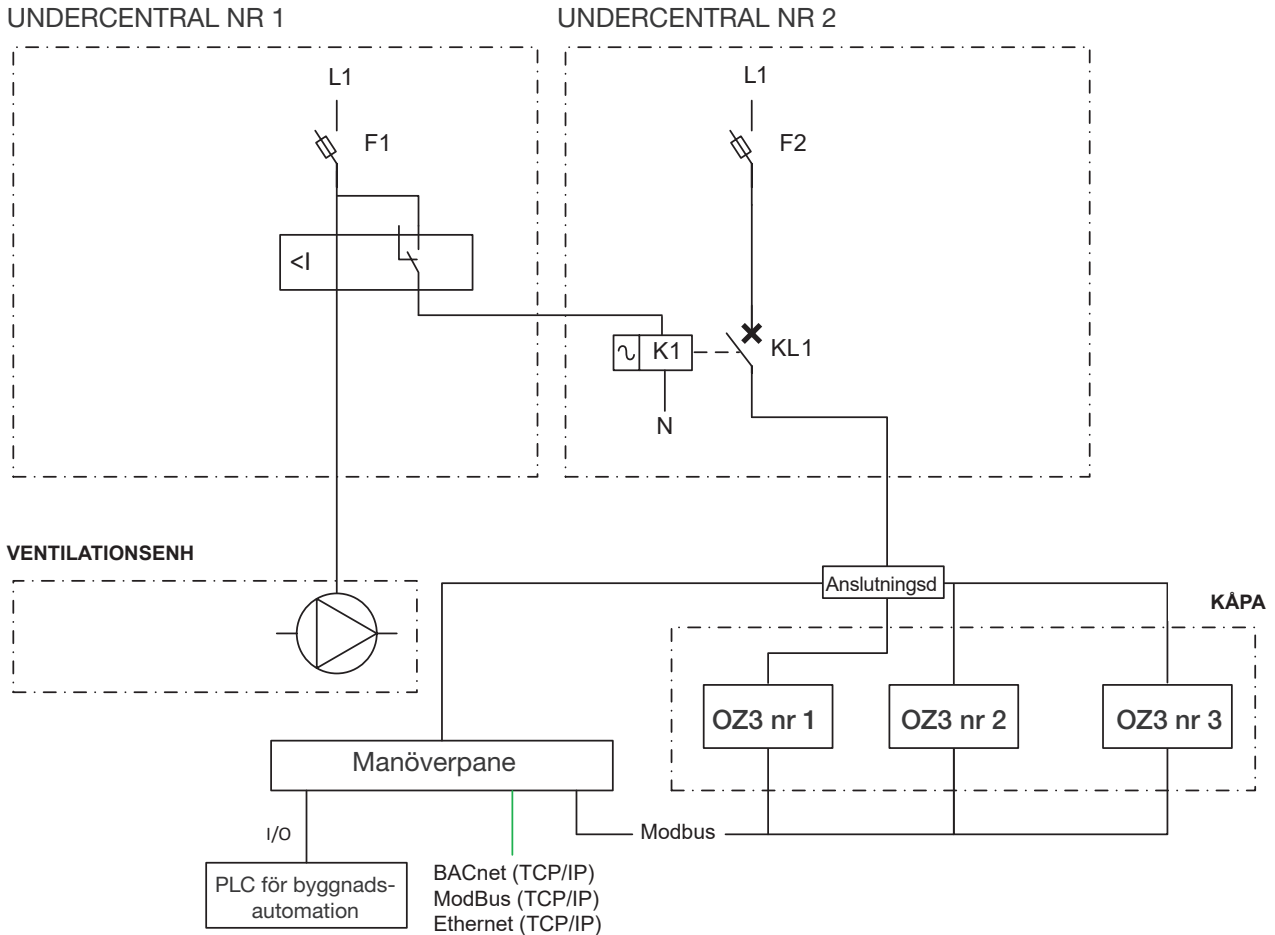


11.3 Installation av ozongeneratorns elsystem (230 V, 50 Hz)

OBS! Elektrisk installation måste utföras av en auktoriserad elektriker och följa lokala, regionala och nationella standarder och föreskrifter.

Ozongeneratorsystemet måste förreglas med frånluftssystemet, så att ozonsystemet alltid är spänningslöst om frånluftssystemet inte är i gång. Se exempelschemat nedan som ett möjligt alternativ för att uppnå denna funktion.

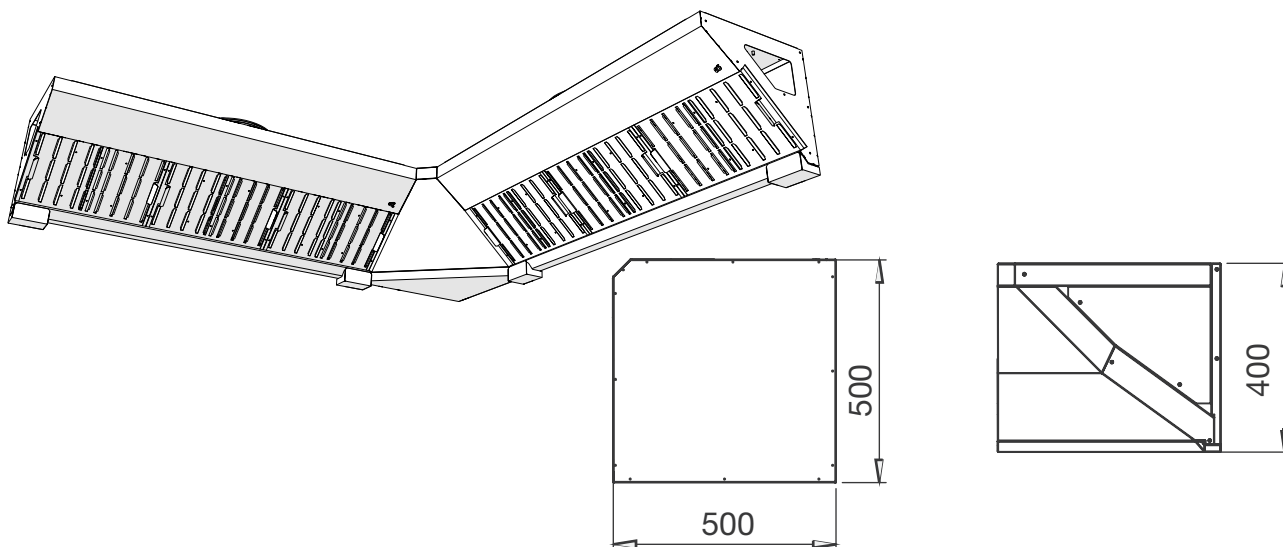
Upp till 4 ozonmoduler och en manöverpanel kan anslutas till en och samma 10 A-automatsäkring av C-typ (trög). Kom ihåg att märka de automatsäkringar som används på undercentralen.



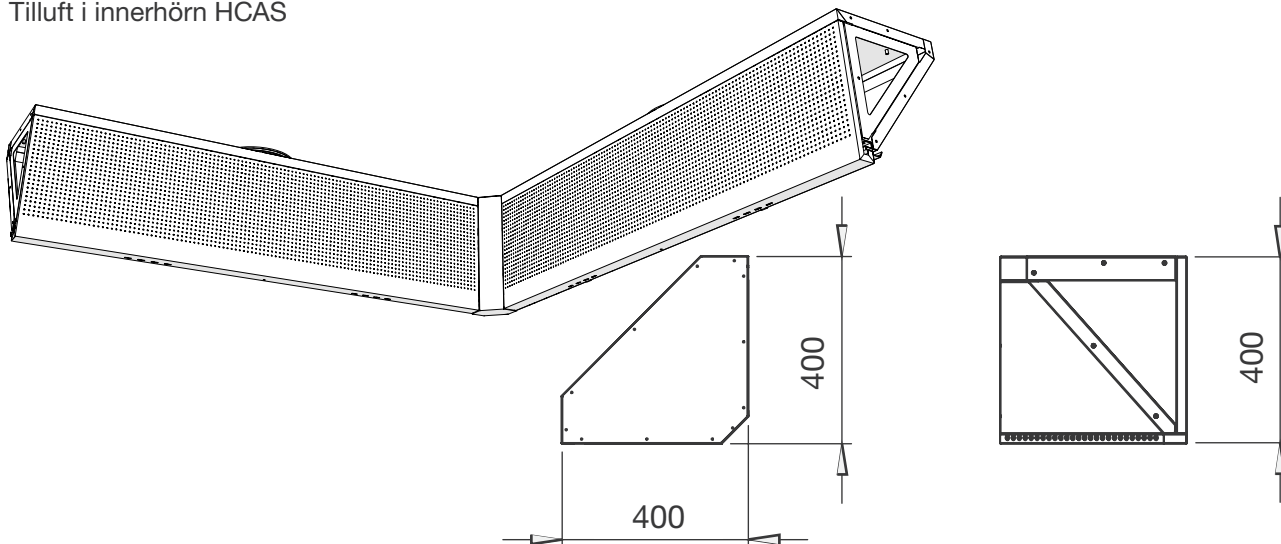
För ytterligare installationsanvisningar och teknisk information, se produkthandböckerna som medföljer leveransen, eller kontakta din ETS NORD-representant för att få all tillgänglig dokumentation.

12. Hörndetaljer

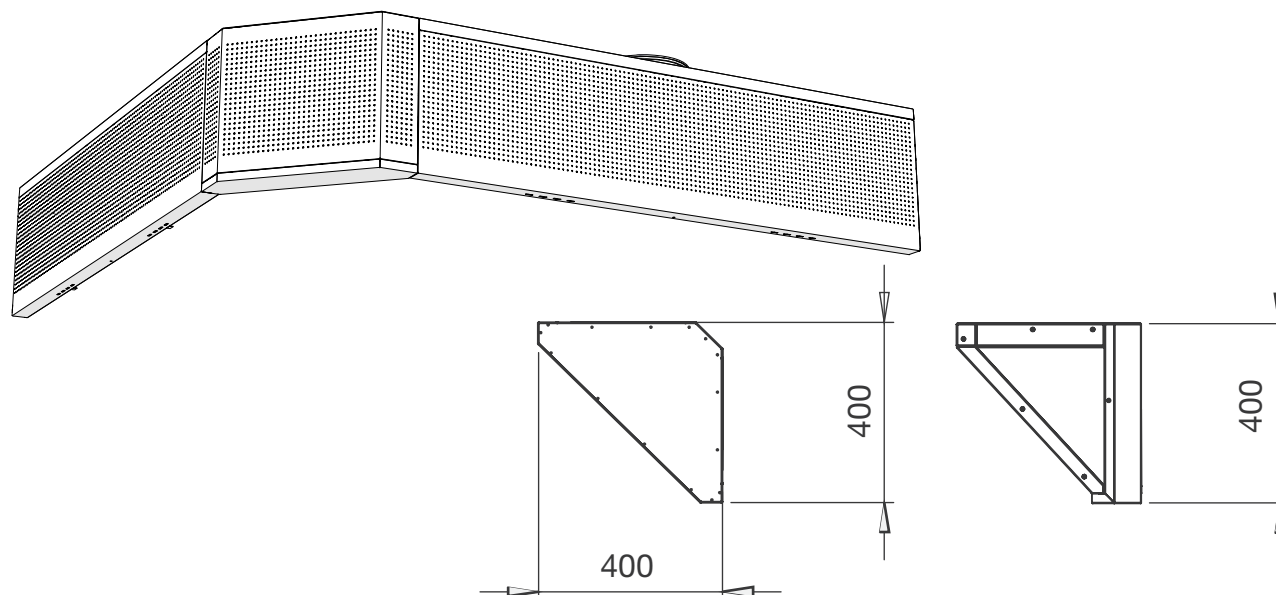
Frånluft i innerhörn HCAE



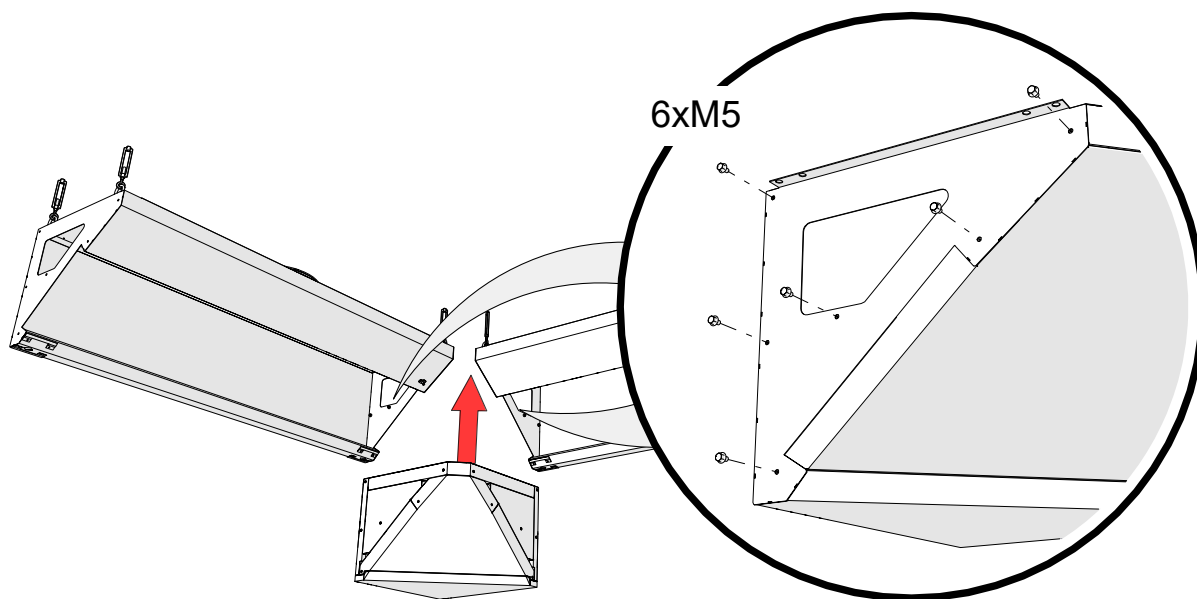
Tilluft i innerhörn HCAS



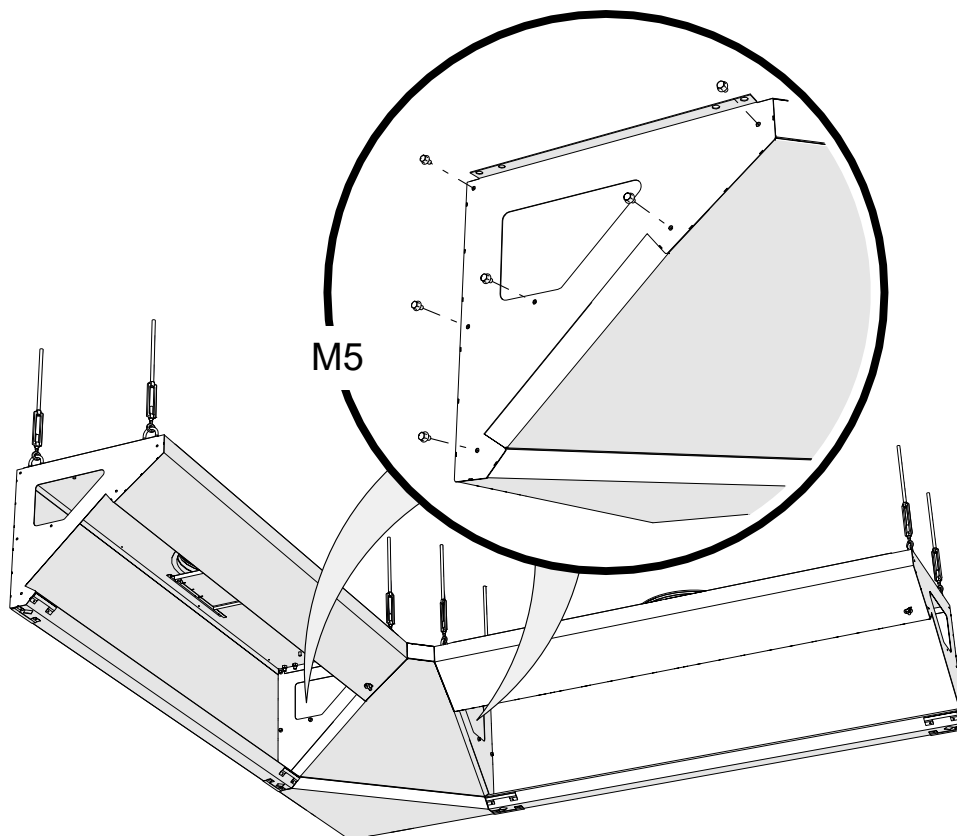
Tilluft i ytterhörn HCAV



12.1 Installation av hörnmoduler

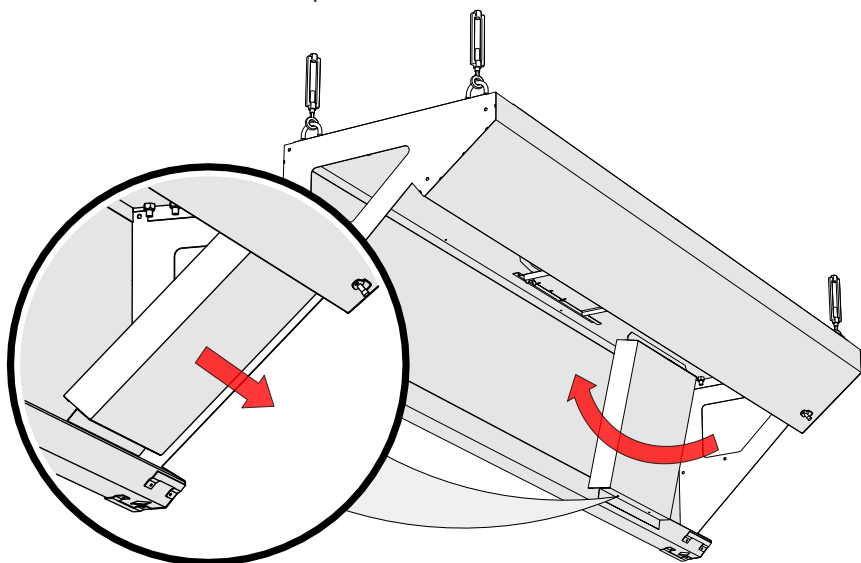


12.2 Anslutning av hörnmodul till ventilationstaket

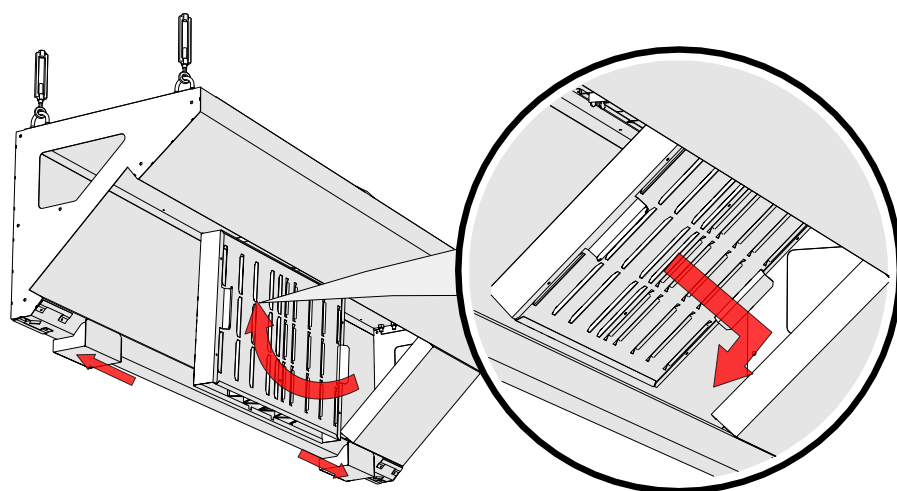


13. Tilläggskomponenter

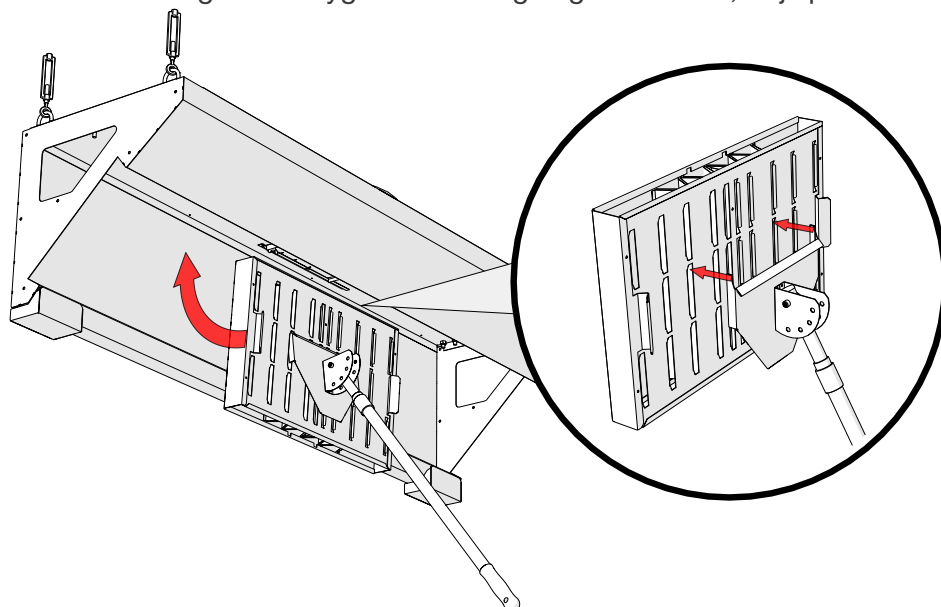
13.1 Installation av blindpanel för fettfilterskena



13.2 HFK-fettfilter och fettuppsamlingsbehållare, installation



13.3 Användning av verktyget för borttagning av fettfilter, "Hjälpande hand"



14. Mätning och justering av luftflöde

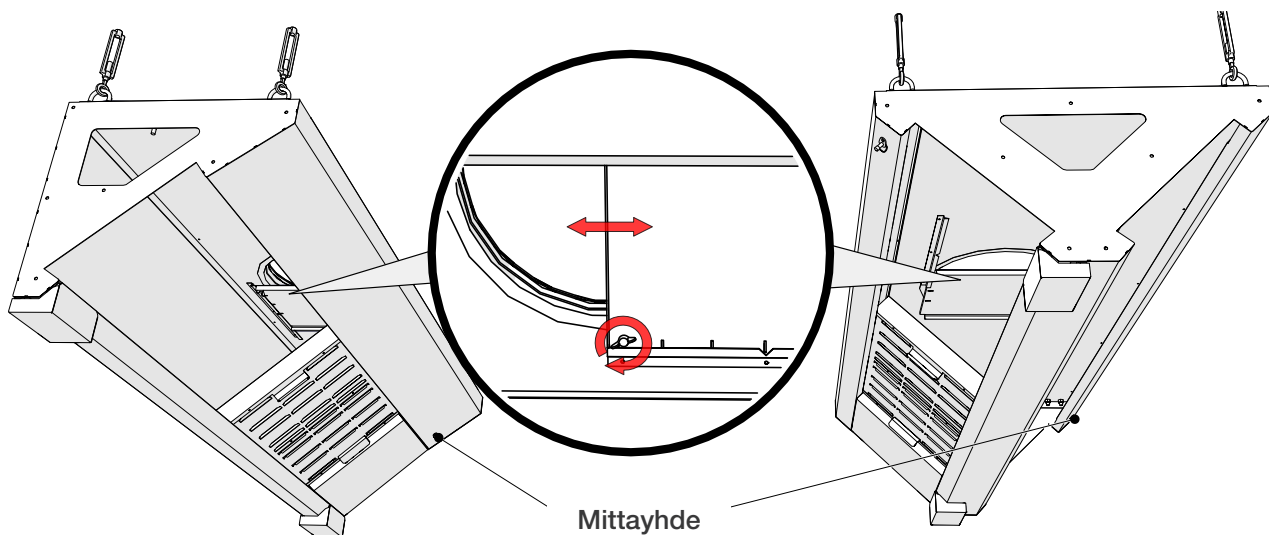
OBS! Vid mätning ska alla HFK-fettfilter och blindpaneler sitta på plats och frontpanelen ska vara stängd.
För att styra tilluftsflödet justeras inställningsplåtens läge i tilluftskammaren.
Lås inställningsplåten i sitt läge med hjälp av vingmuttrarna!

14.1 Justering av frånluftsmodulerna HCE och HCI

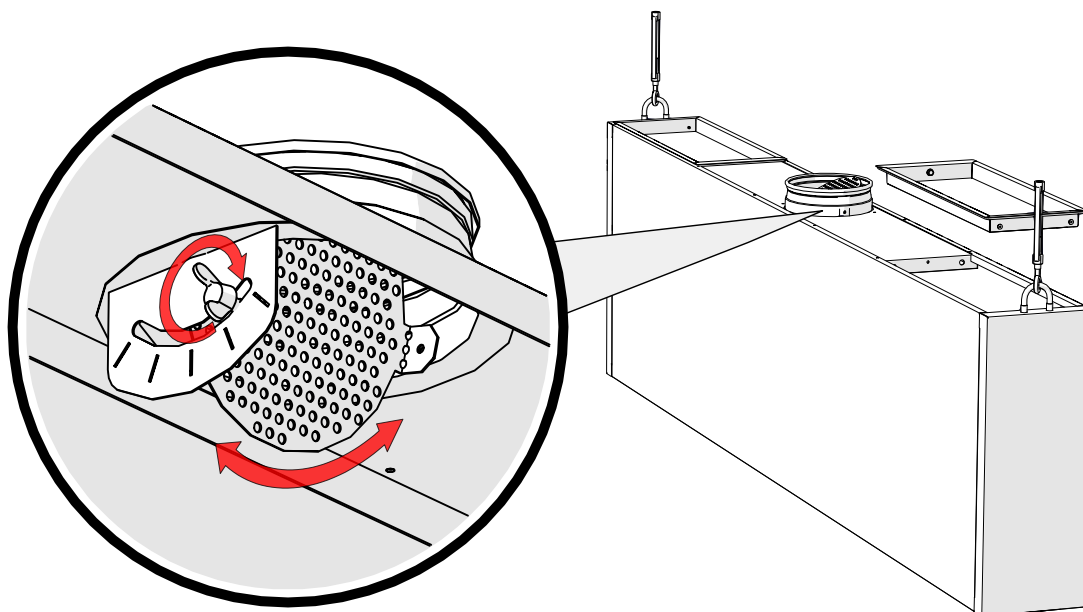
k-faktor för mätning av luftflöde

k-faktor för frånluft = 16,6 (per 1 filter)

$$Q_v = k\sqrt{\Delta_{pm}}$$



14.2 Justering av AirGrip-modul HCG



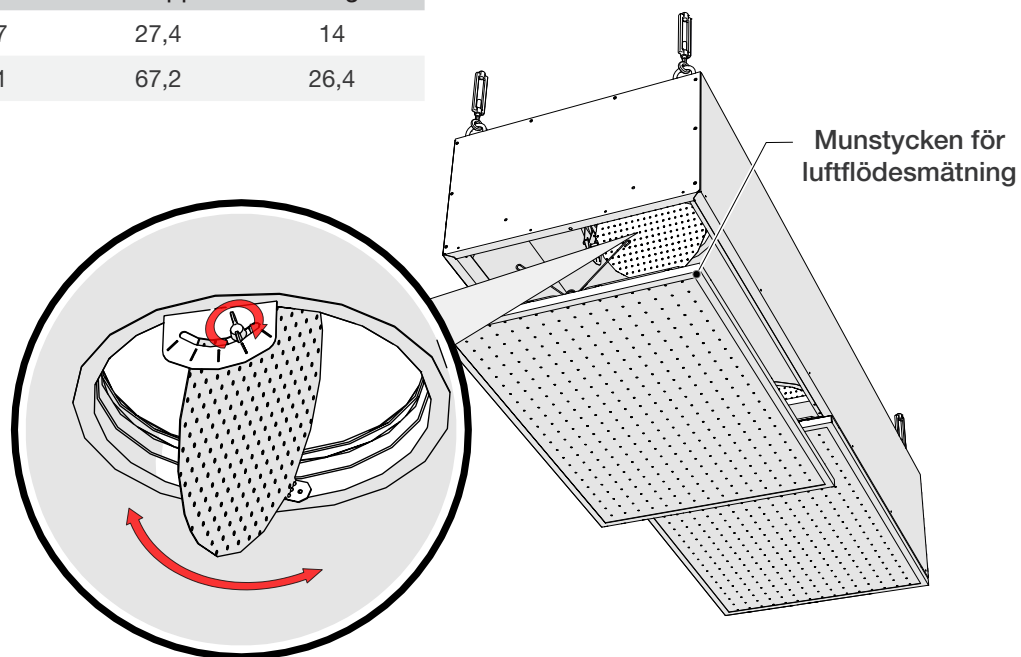
14.3 Justering av tilluftsmodul HCV

k-faktor (tilluft)

Mått	Öppen	50% öppen	Stängd
1000 x 500	46,6	33,8	14,9
1500 x 500	90,9	63,9	29,5

k-faktor (frånluft)

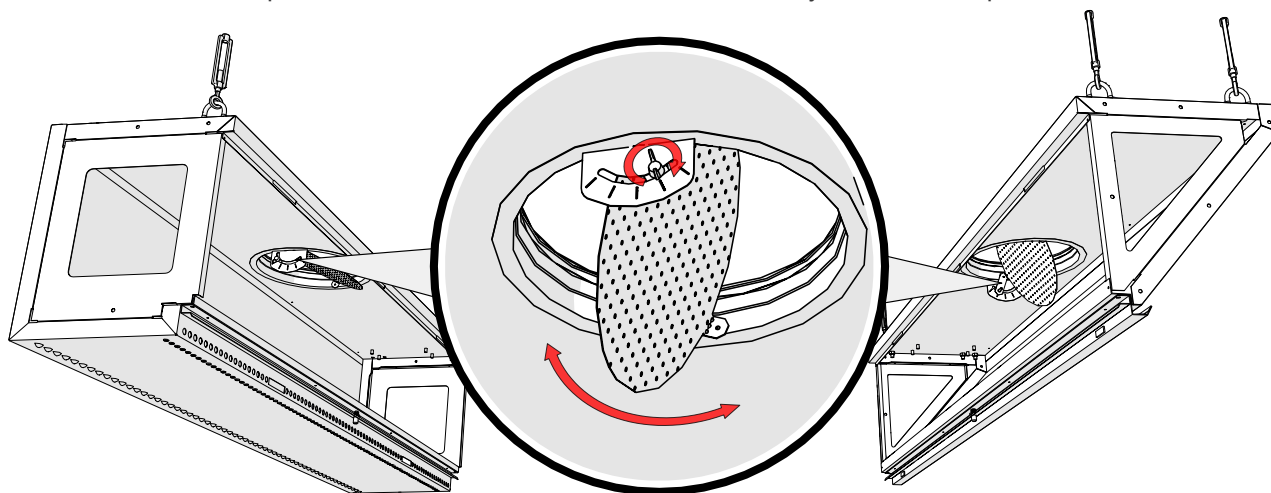
Mått	Öppen	50% öppen	Stängd
1000 x 500	36,7	27,4	14
1500 x 500	71,1	67,2	26,4



14.4 Justering av tilluftsmodulerna HCAH och HCH

Tilluft	k-faktor per 1 m frontpanel			
	SPx0	SPx1	SPx2	SPx3
Frontpanel*	-	19,2	32,3	50,4
AirGrip	2,4	-	-	-

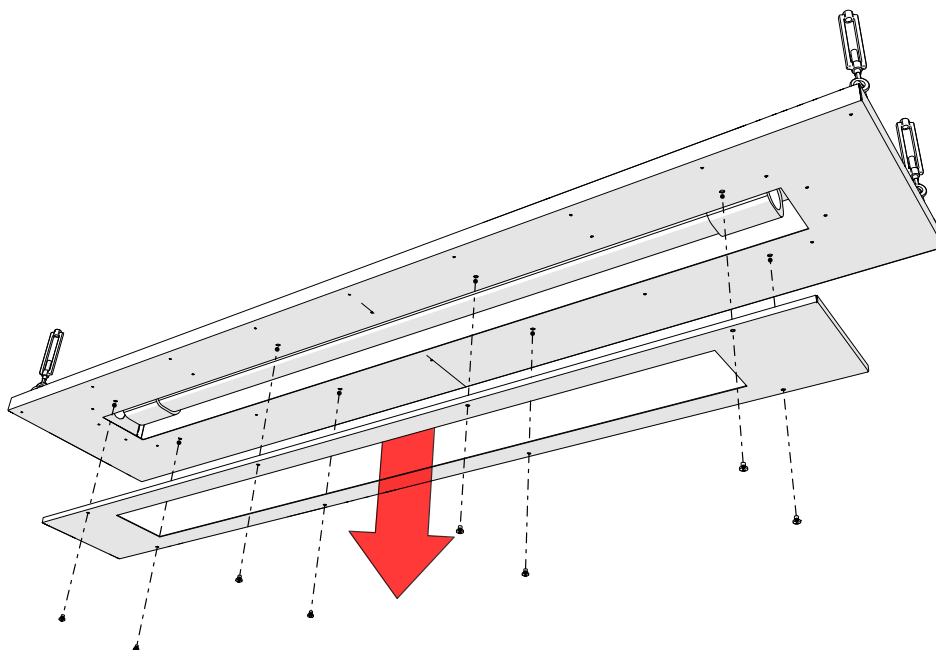
* k-faktorerna för frontpanelen ovan inkluderar k-faktorn för luftridåsystemet "AirGrip".



15. Byte av belysningsarmaturer

NORDcanopy Ventilationstak har integrerade belysningsarmaturer. Alla belysningsarmaturer har en matningskabel (3 x 1,5 mm, längd 1,5 m) och en anslutningsdosa.

För att ta loss en belysningsarmatur, lossa skyddsglasets fästskruvar och ta av glasets.



16. Underhåll av ventilationstak

DAGLIGEN

Ta av och töm fettuppsamlingsbehållarna. Båda delarna kan tvättas för hand, i diskmaskin eller med ångtvätt. Flytande fett måste alltid bortskaffas med metoder som godkänts enligt lokala föreskrifter.

OBS! Fettuppsamlingsbehållarna måste inspekteras regelbundet och tömmas vid behov.

BEROENDE PÅ FREKVENSEN AV KÖKSUN- DERHÅLL

Alla inre och yttre ytor på ventilationstak, inklusive belysningsarmaturer, rengörs med neutrala rengöringsmedel. Skölj noggrant ytorna efter rengöring för att undvika ogynnsamma reaktioner hos rengöringsmedel vid höga temperaturer. För att rengöra frånluftskammaren, ta av HFK-filtren och fettuppsamlings-behållarna från ventilationstaket. Ta bort frontpanelen för att rengöra tilluftskammaren.

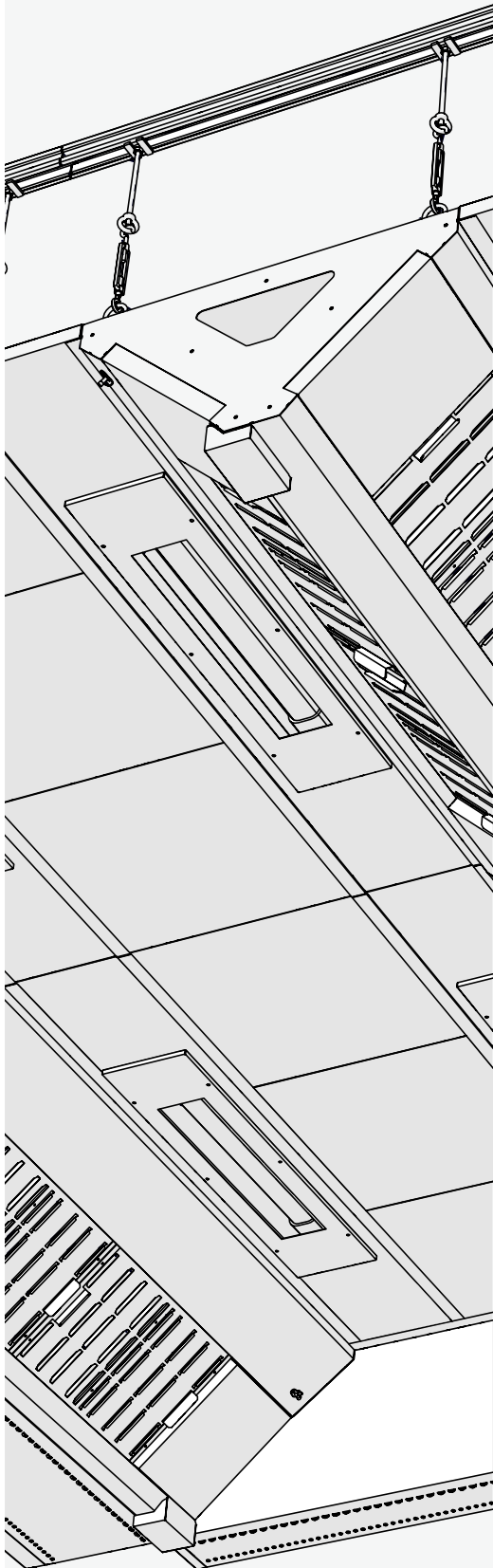
**OBS! Använd inte hårda eller slipande rengöringsmedel, klorhaltiga produkter eller blekmedel vid rengöring av ventilationstak!
Rengör aldrig ventilationstak när någon av dess ytor är varm.
Ozongeneratoren får aldrig utsättas för fukt!**



ETS NORD Sverige

Adress: Järsjögatan 7
69235 Kumla
Sweden

Telefon: +46 19 554 20 50
info@etsnord.se
www.etsnord.se



*Let's move the air **together!***