

NORDcanopy

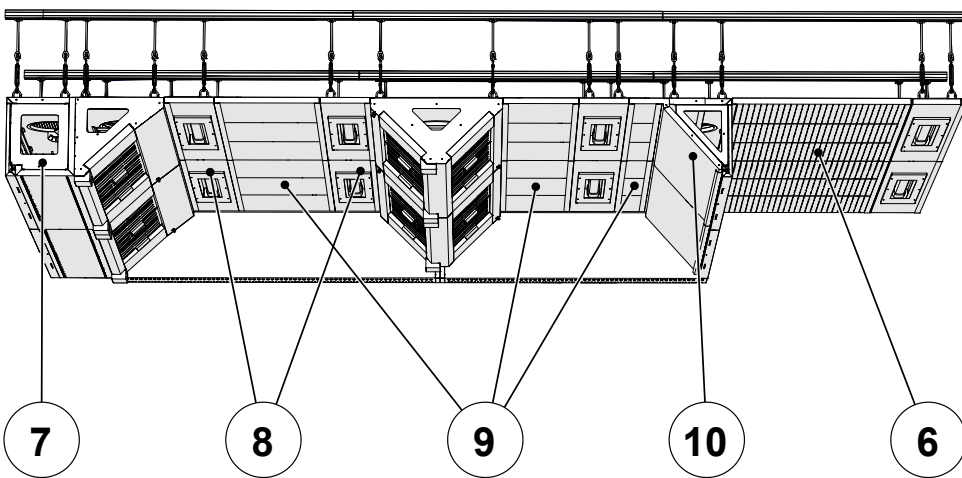
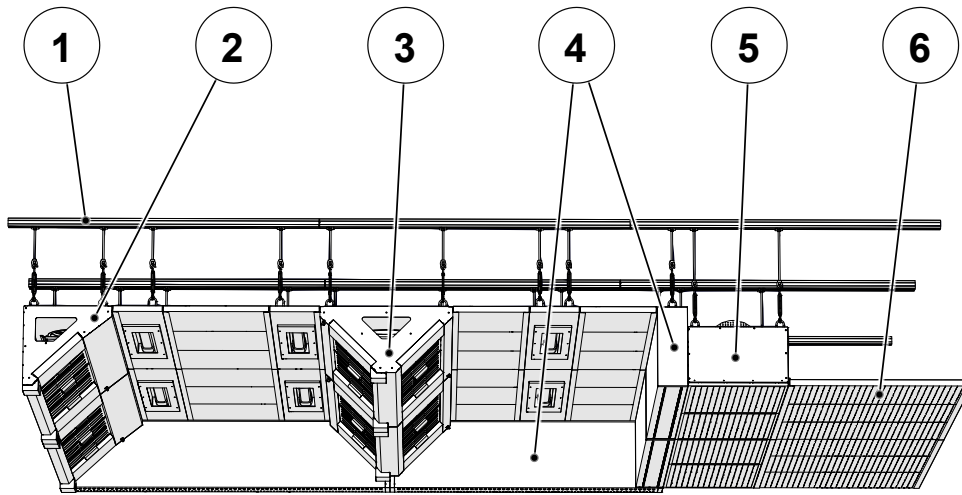
HC asennus-, käyttö- ja huolto-ohje

www.nordcooking.com

 **ETS NORD**

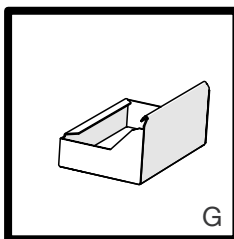
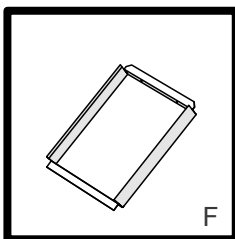
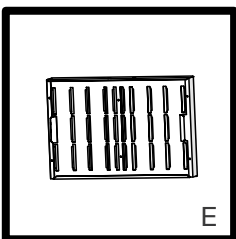
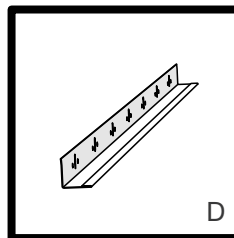
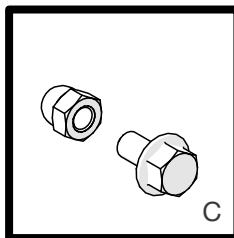
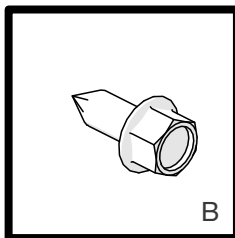
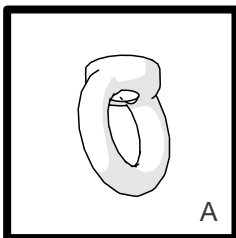
Sisällysluettelo

1.	HCE Poistoilmamoduuli, seinäasennus	4
2.	HCI Poistoilmamoduuli, saarekeasennus	5
3.	HCG AirGrip-moduuli	7
4.	HCV Tuloilmamoduuli, pystysuuntainen	9
5.	HCH Tuloilmamoduuli, vaakasuuntainen	11
6.	HCAH Tuloilmamoduuli, vaakasuuntainen	13
7.	L-profiilin asennus	15
8.	HCL LED-valaisinmoduuli	16
9.	HCF Kattopaneeli	18
10.	HCM Kattopaneeli, ääntä vaimentava	18
11.	Otsonaatorin asennus	19
12.	Tulo- ja poistoilma kulmaliitännämoduulit	21
13.	Lisäosat	23
14.	Mittaus ja säätö	24
15.	LED-valoputken vaihto	26
16.	HC Ilmastointikaton huolto	26



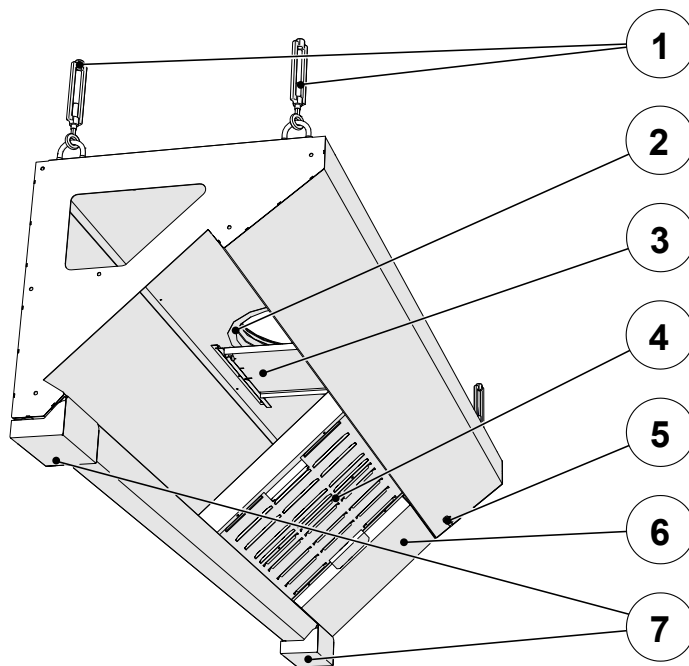
- | | |
|---|---|
| 1 – MEFA Asennuskisko | 6 – HCM Kattopaneeli (ääntä vaimentava) |
| 2 – HCE Poistoilmamoduuli | 7 – HCAH Tuloilmamoduuli, vaakasuuntainen |
| 3 – HCI Poistoilmamoduuli, saarekeasennus | 8 – HCL LED-valaisinmoduuli |
| 4 – HCG AirGrip-moduuli | 9 – HCF Kattopaneeli |
| 5 – HCV Tuloilmamoduuli, pystysuuntainen | 10 – HCH Tuloilmamoduuli, vaakasuuntainen |

Sisältyy toimitukseen:

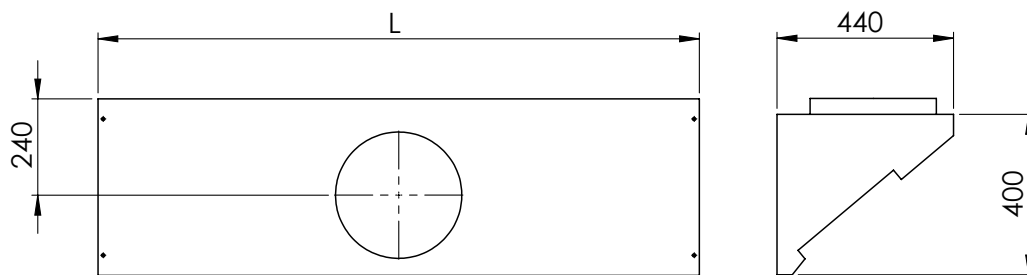


- A – silmukka
 B – ruuvit
 C – M5 moduulien pultit ja korkkimutterit
 D – L-profiili, asennuskisko
 E – HFK Rasvasuodatin
 F – rasvakammion peitelevy
 G – rasvankeräysastia

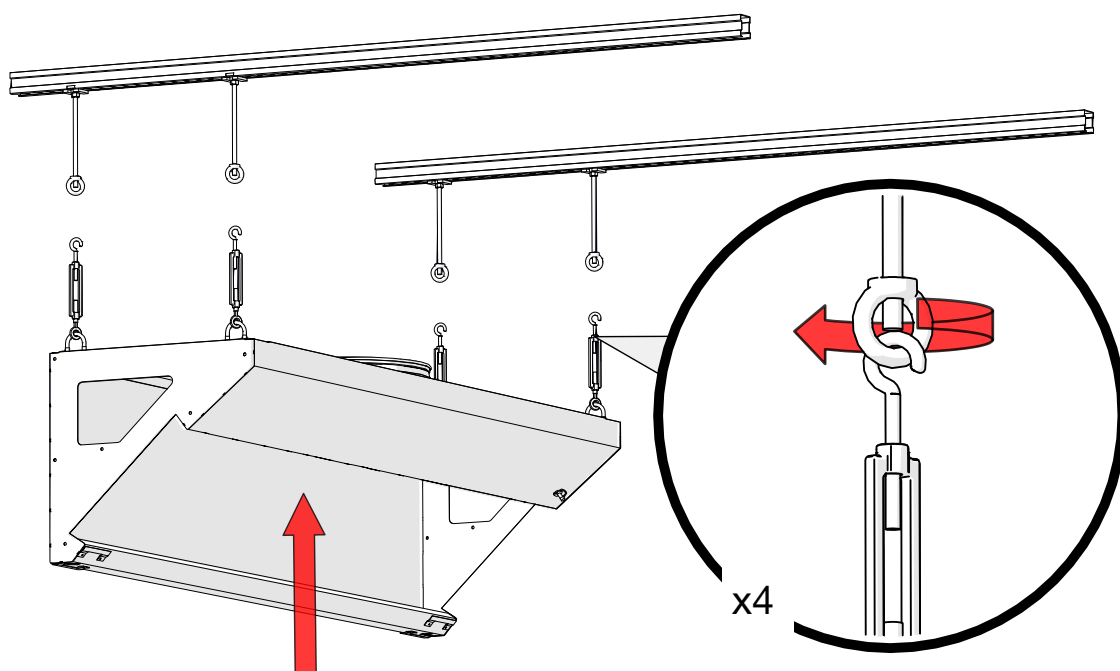
1. HCE Poistoilmamoduuli, seinäasennus



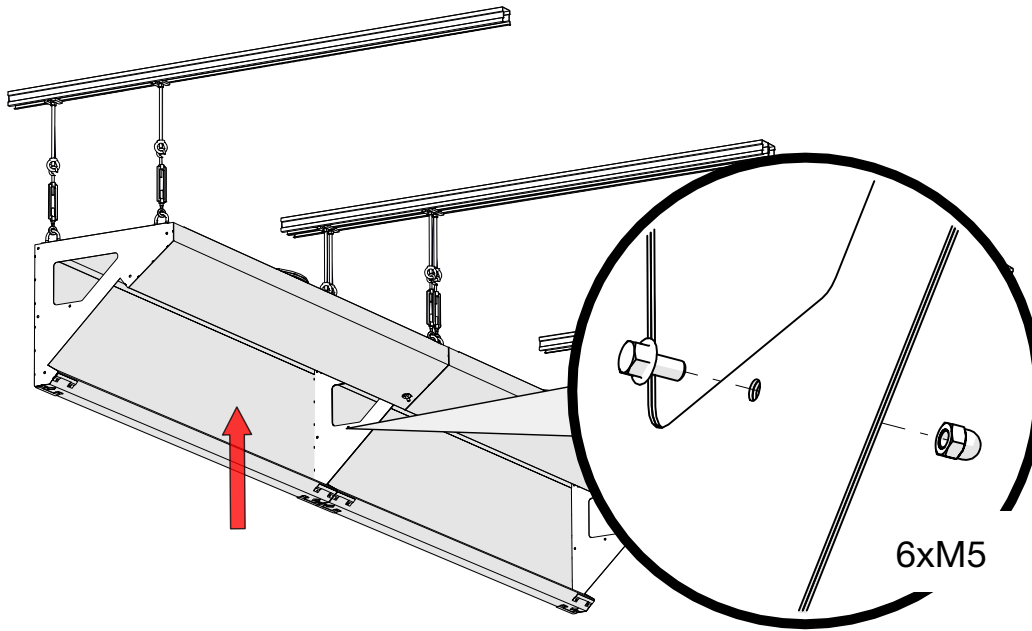
- 1 – Ripustuspiisteet
- 2 – Poistoilmaliitin
- 3 – Poistoilman säätöosa
- 4 – HFK Rasvasuodatin
- 5 – Ilmamäärän mittausyhde
- 6 – Rasvakammion peitelevy
- 7 – Rasvankeräysastiat



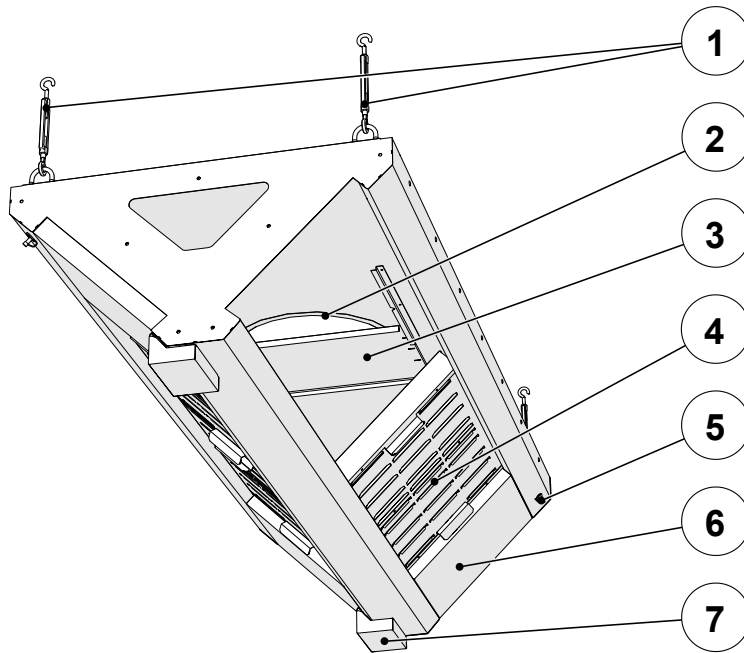
1.1 HCE Poistoilmamoduulin ripustaminen



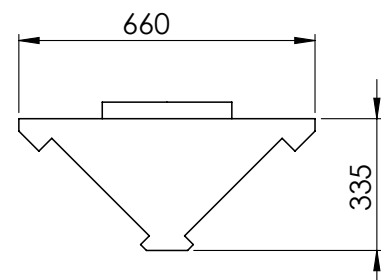
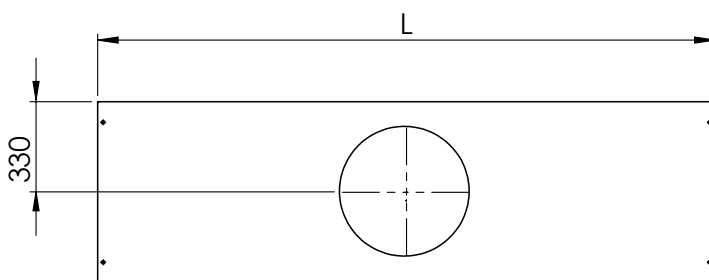
1.2 HCE moduulien peräkkäinen kytkentä



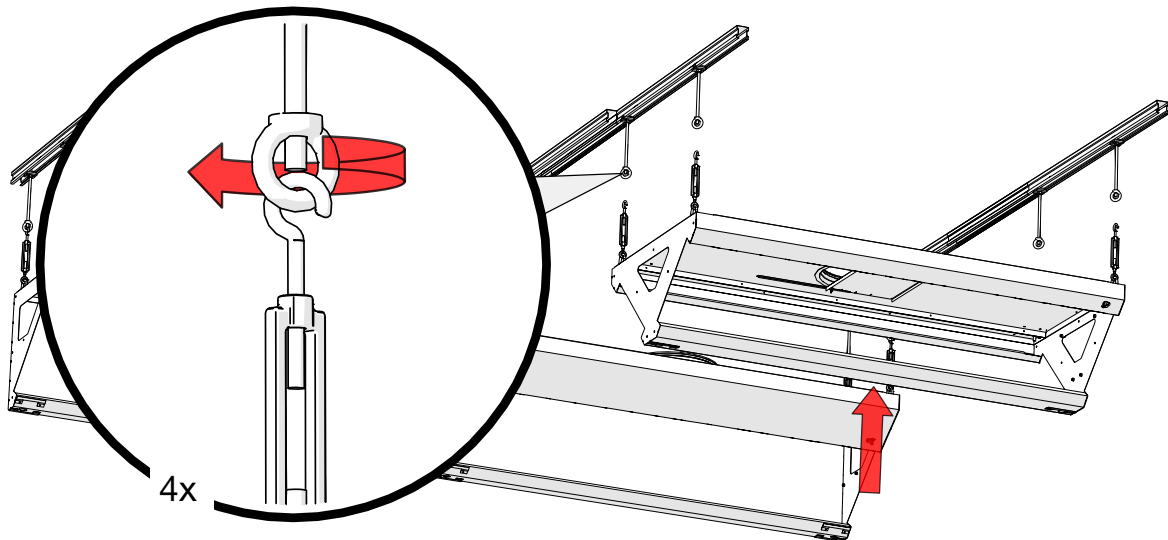
2. HCI Poistoilmamoduuli, saarekeasennus



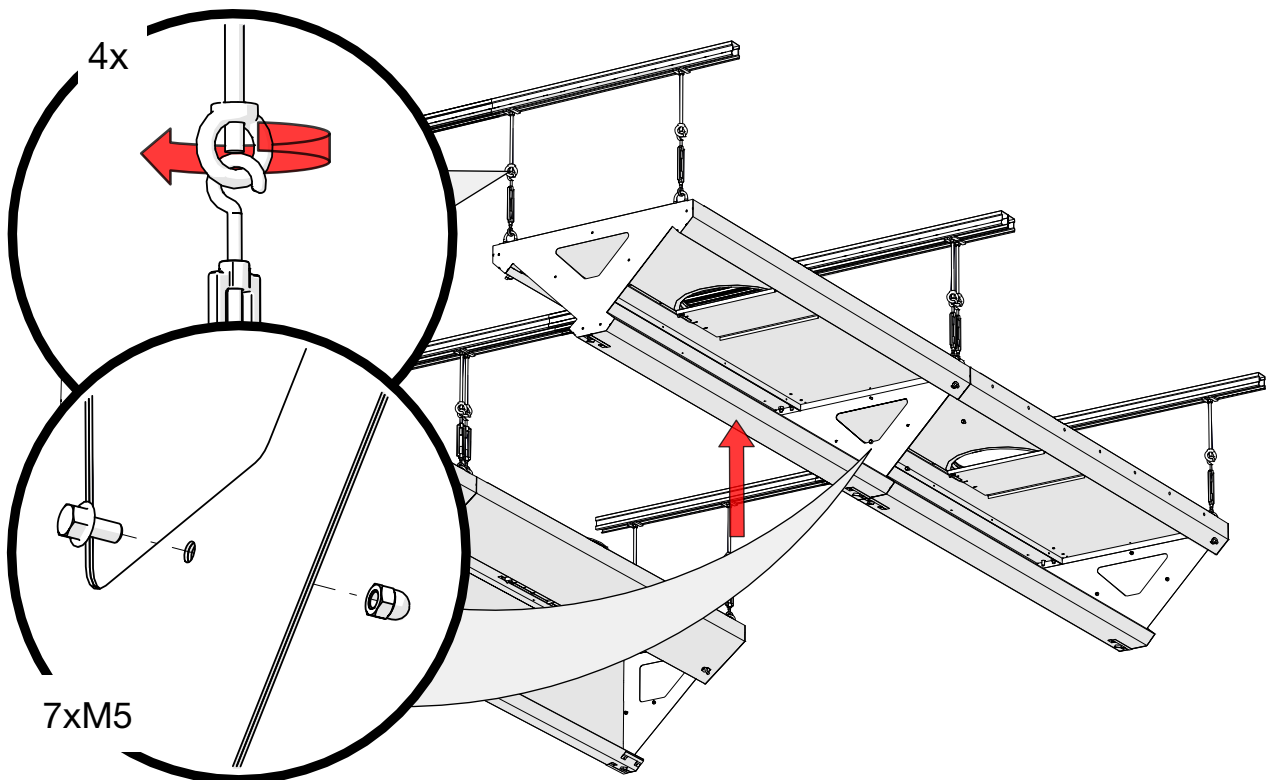
- 1 – Ripustuspaisteet
- 2 – Poistoilmaliitin
- 3 – Poistoilman säätöosa
- 4 – HFK Rasvasuodatin
- 5 – Ilmamäärän mittausyhte
- 6 – Rasvakammion peitelevy
- 7 – Rasvankeräysastiat



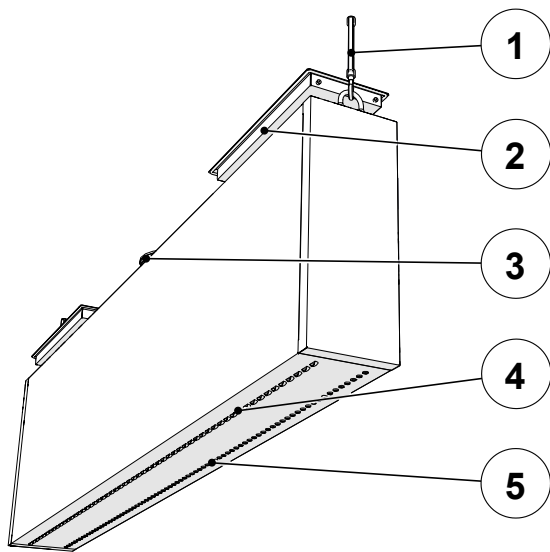
2.1 HCI Poistoilmamoduulin ripustaminen



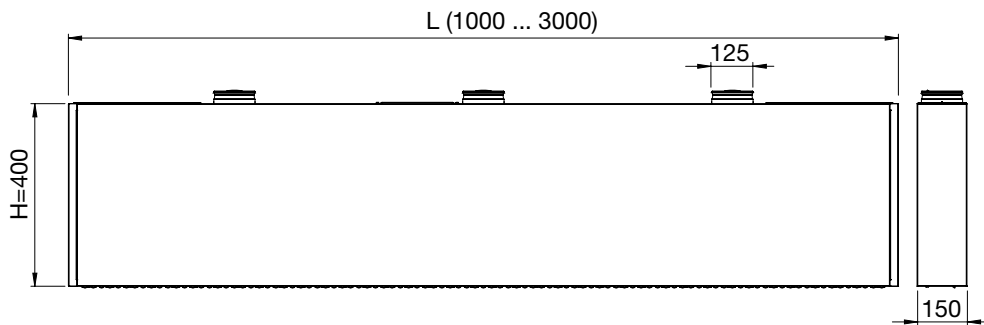
2.2 HCI moduulien peräkkäinen kytkentä



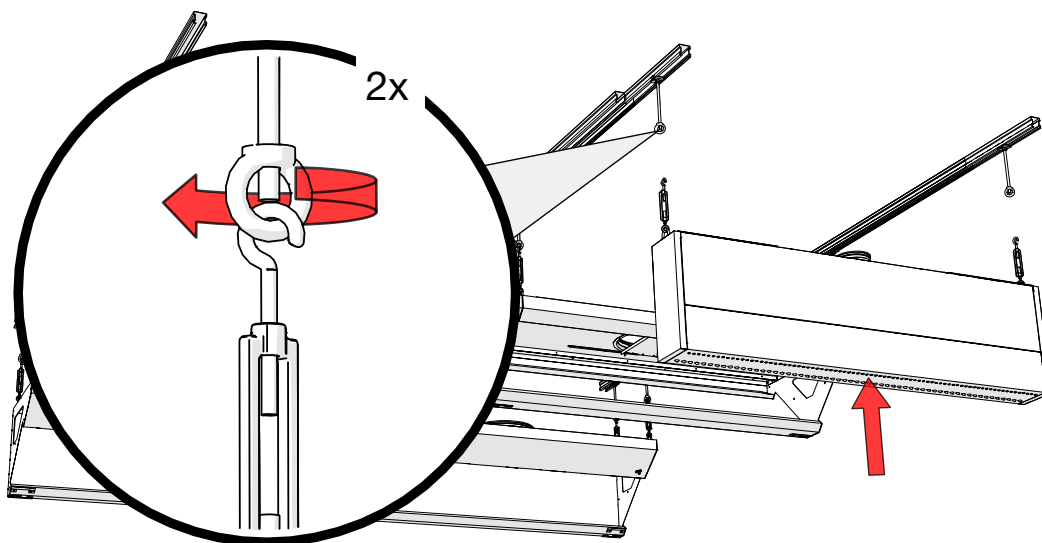
3. HCG AirGrip-moduuli



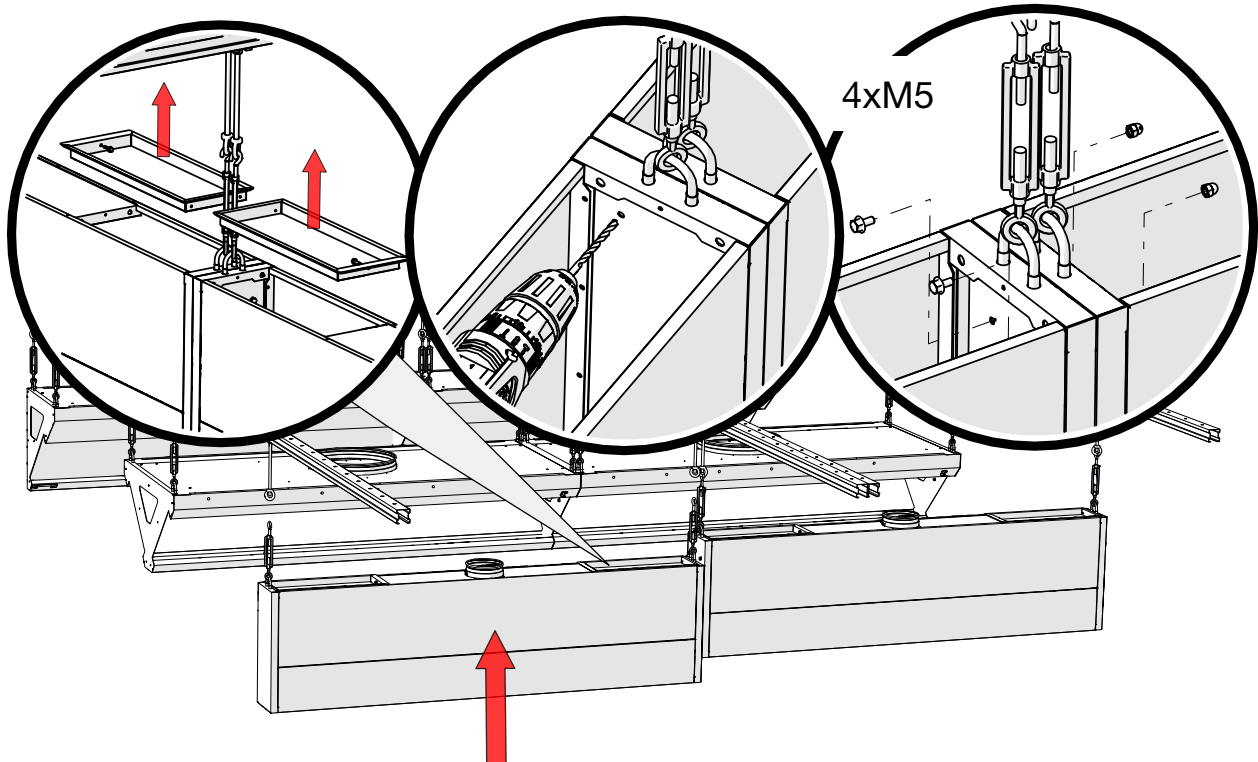
- 1 – Ripustuspisteet
- 2 – Moduulin luukku
- 3 – Tuloilmaliitin
- 4 – AirGrip-ilmanohjaus – vaakasuuntainen
- 5 – AirGrip-ilmanohjaus – pystysuuntainen



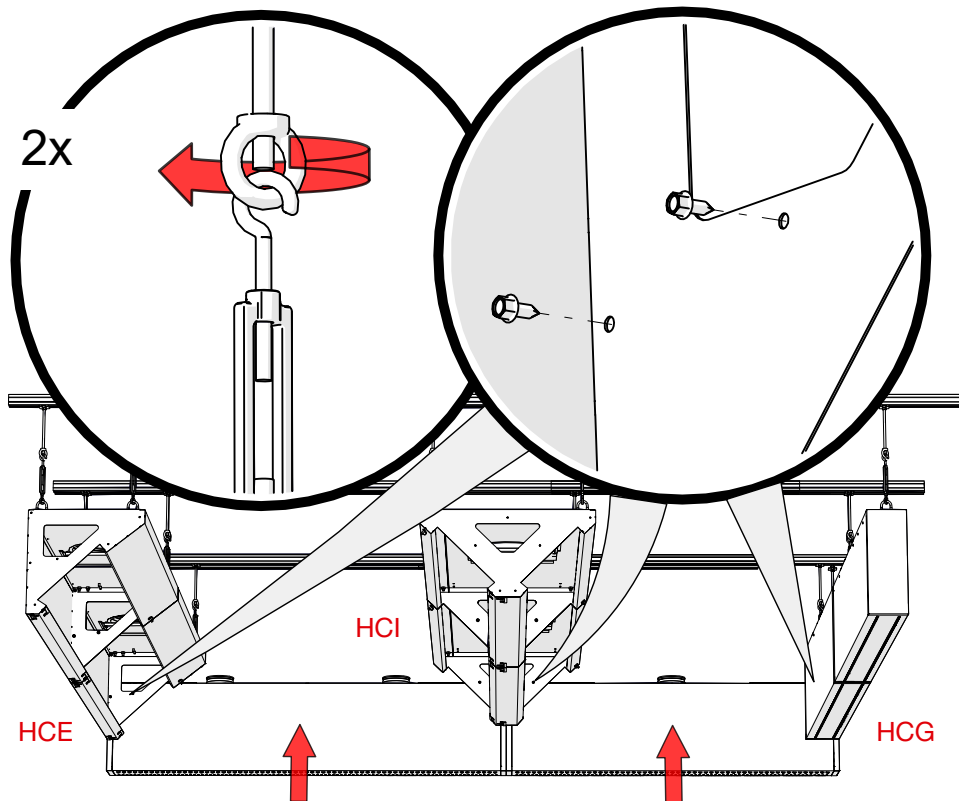
3.1 HCG AirGrip moduulin ripustaminen



3.2 HCG AirGrip moduulien peräkkäinen kytkentä



3.3 HCG AirGrip moduulien kytkentä ilmanvaihtokaton moduleihin



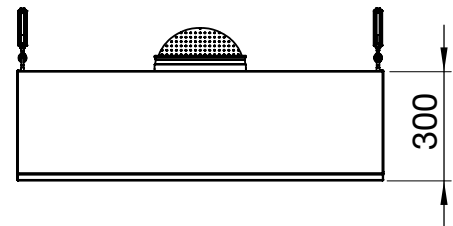
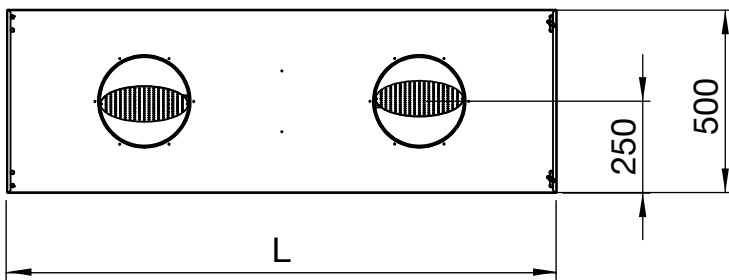
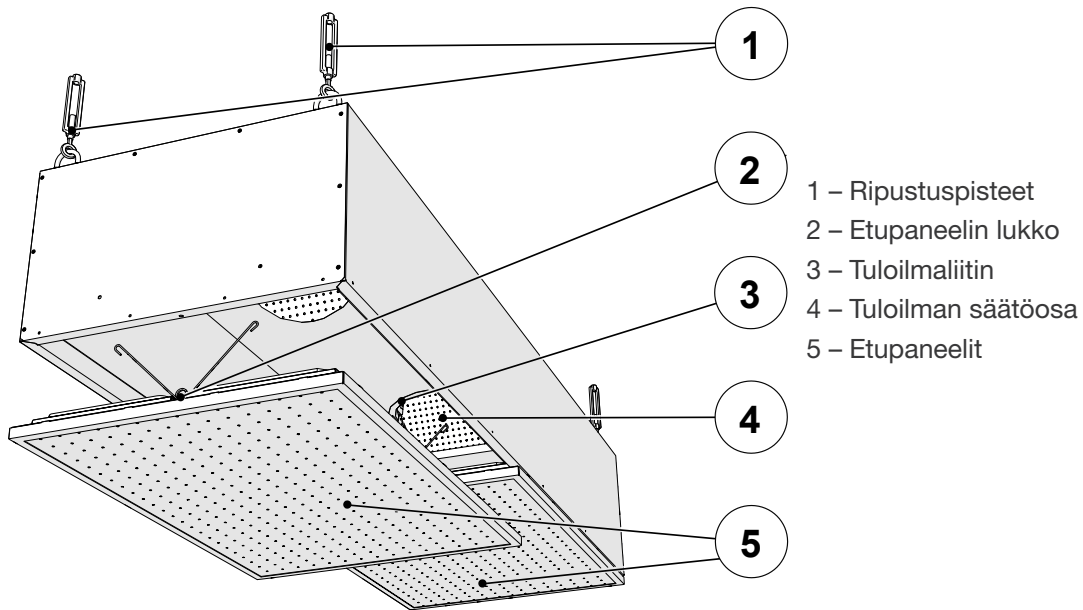
Ruuvien määrä:

HCE - 6 kpl

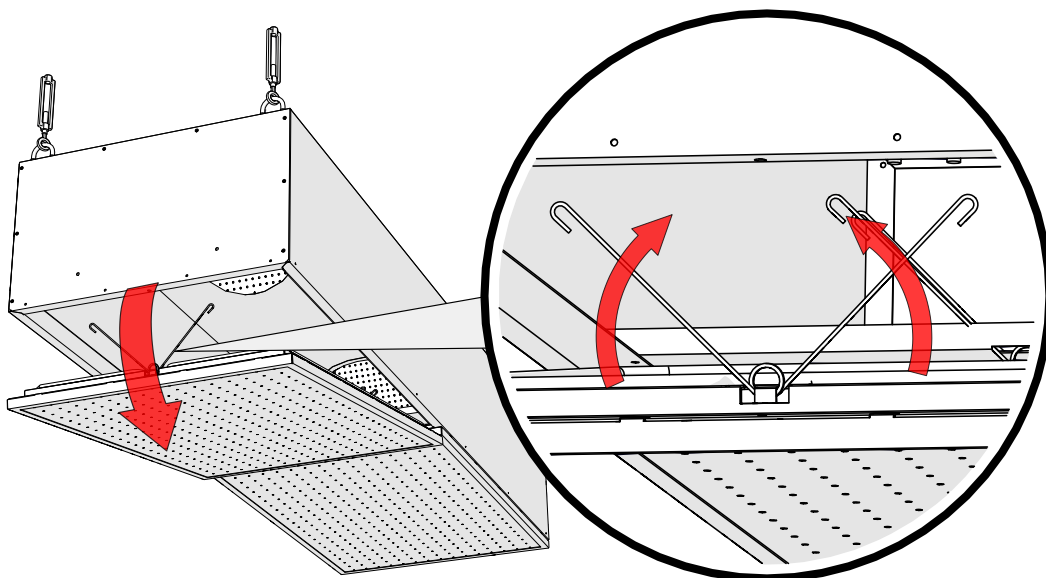
HCI - 7 kpl

HCG - reiät on porattava,
suositeltava määrä on 4 kpl

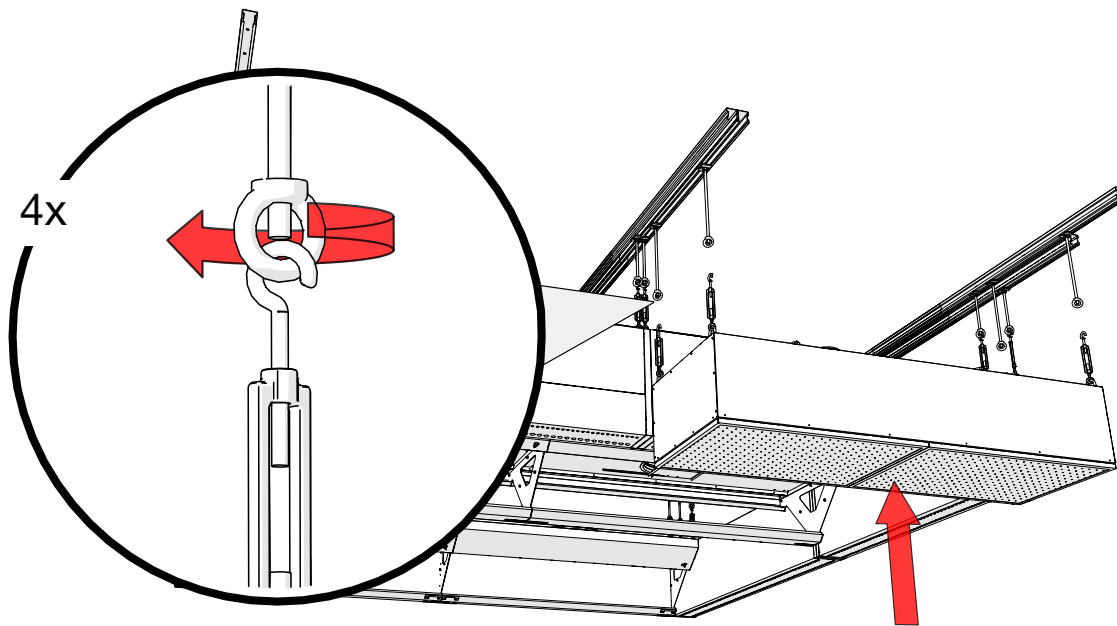
4. HCV Tuloilmamoduuli, pystysuuntainen



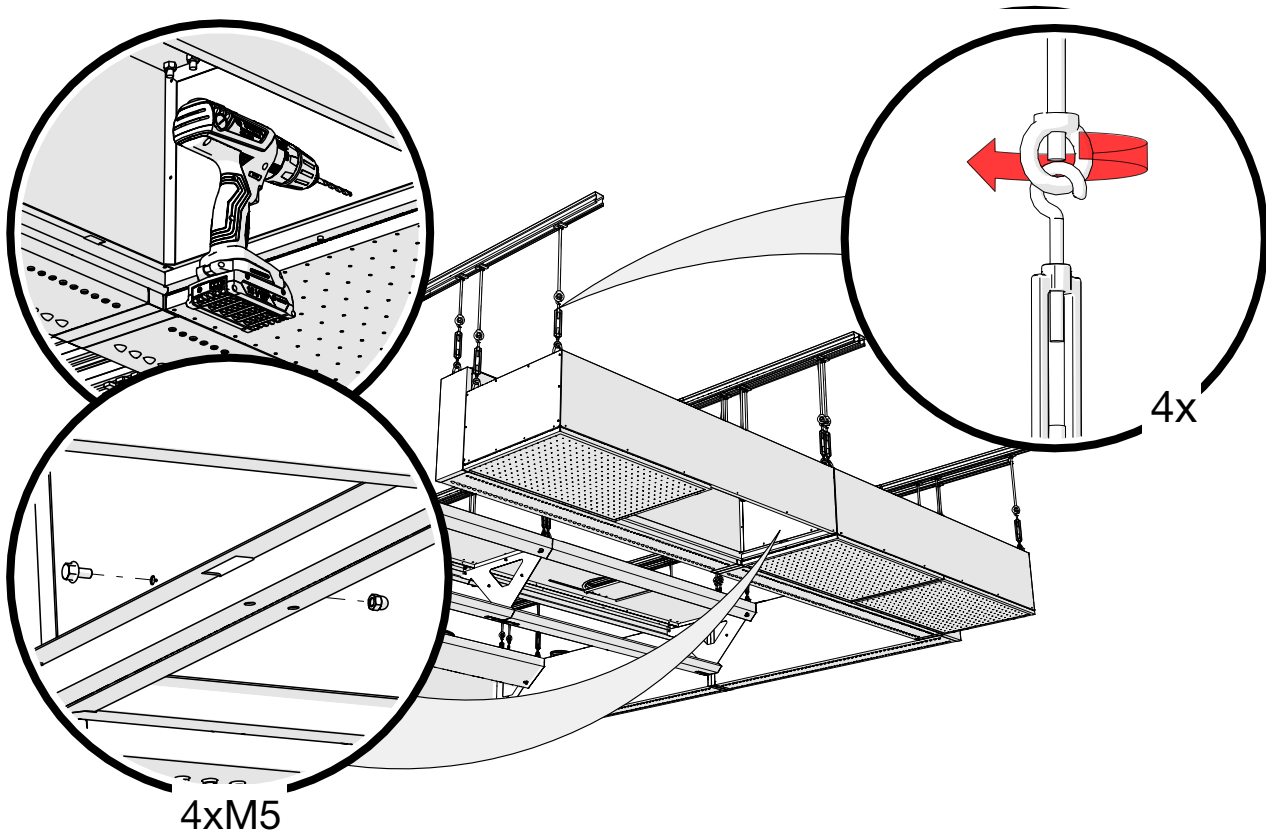
4.1 HCV Tuloilmamoduulin etupaneelin avaaminen



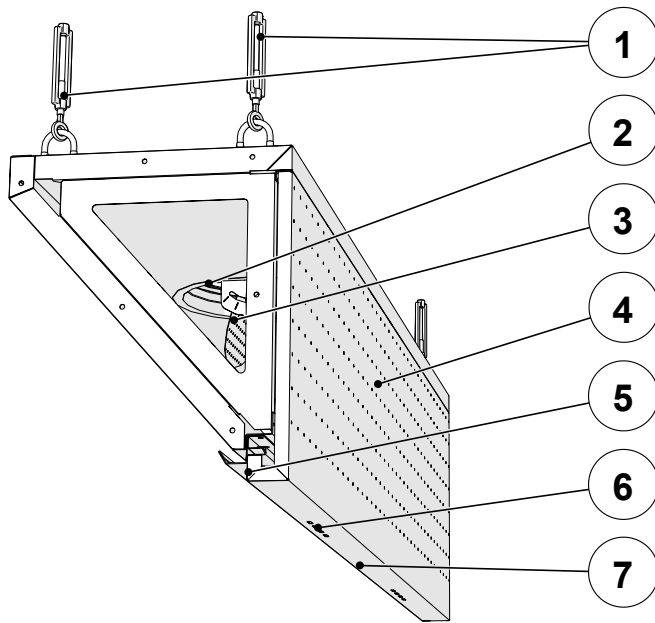
4.2 HCV Tuloilmamoduulin ripustaminen



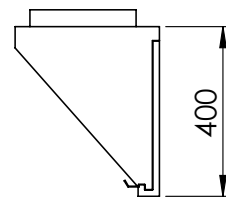
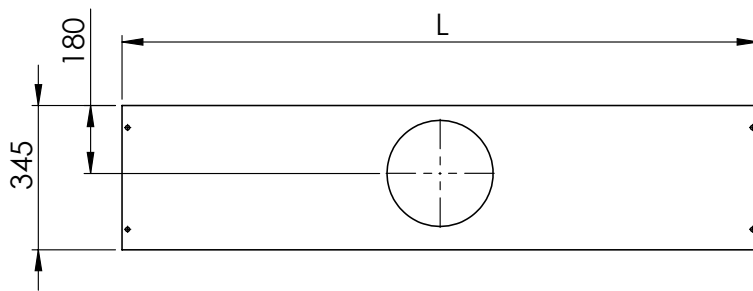
4.3 HCV Tuloilmamoduulien peräkkäinen kytkentä



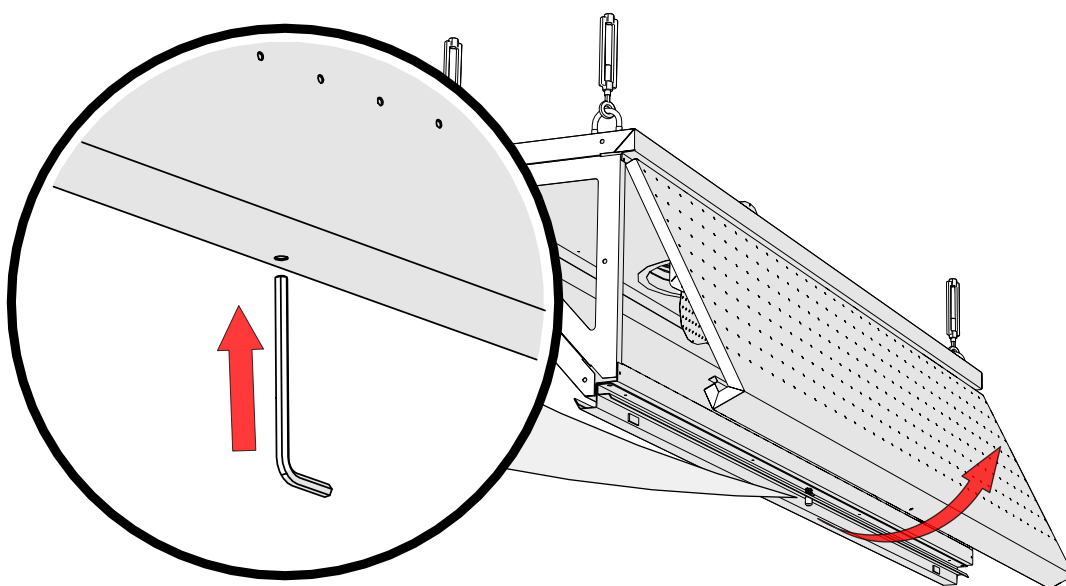
5. HCH Tuloilmamoduuli, vaakasuuntainen



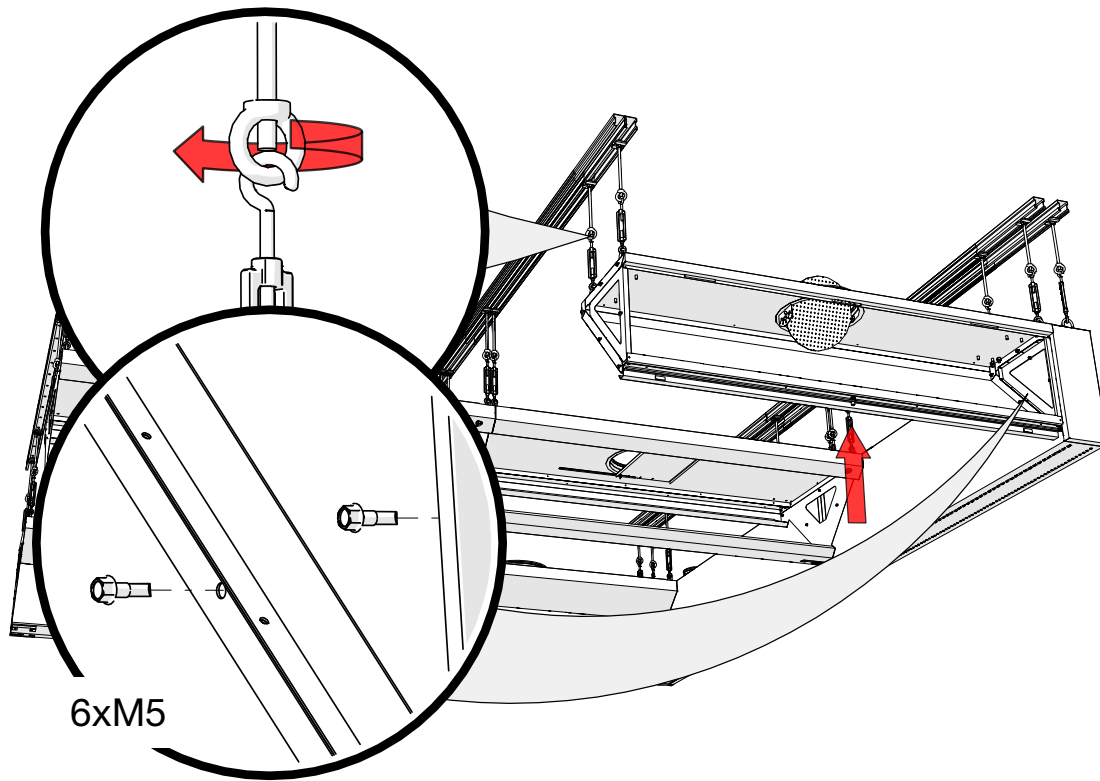
- 1 – Ripustuspaikat
- 2 – Tuloilmaliitin
- 3 – Tuloilman säätöosa
- 4 – Etupaneeli
- 5 – AirGrip-ilmanohjaus
- 6 – Lisää tuuletusaukot
- 7 – Etupaneelin lukko



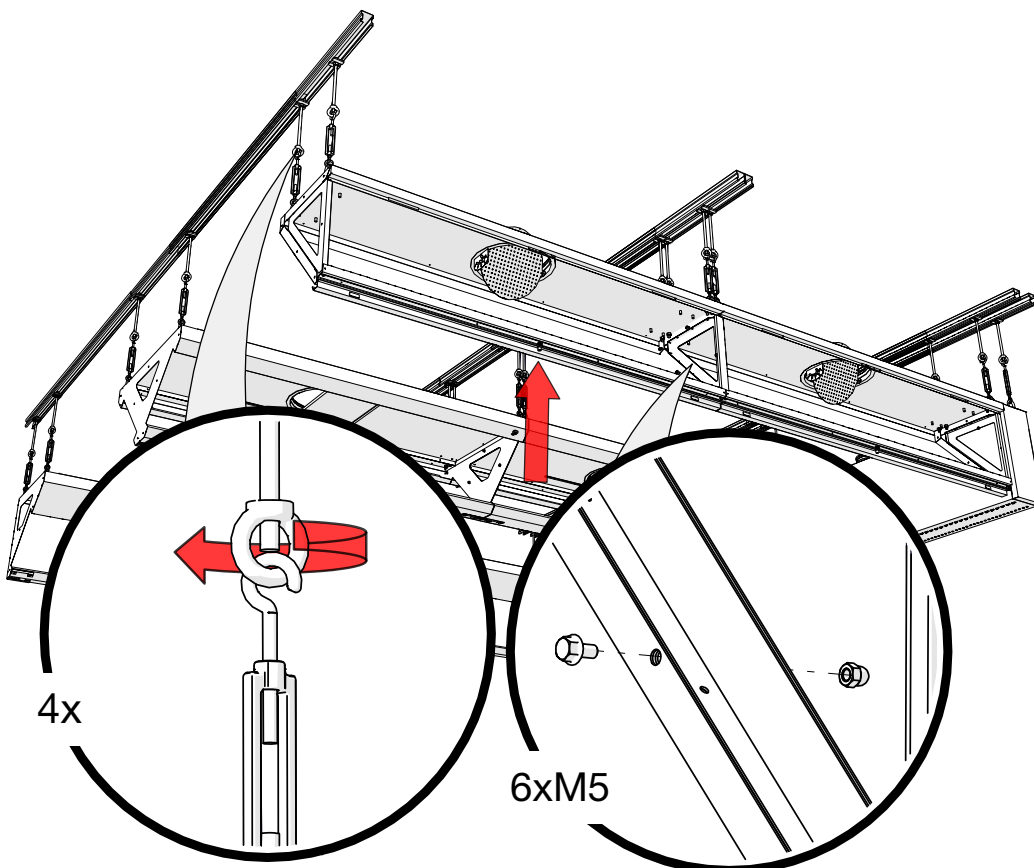
5.1 HCH Tuloilmamoduulin etupaneelin avaaminen



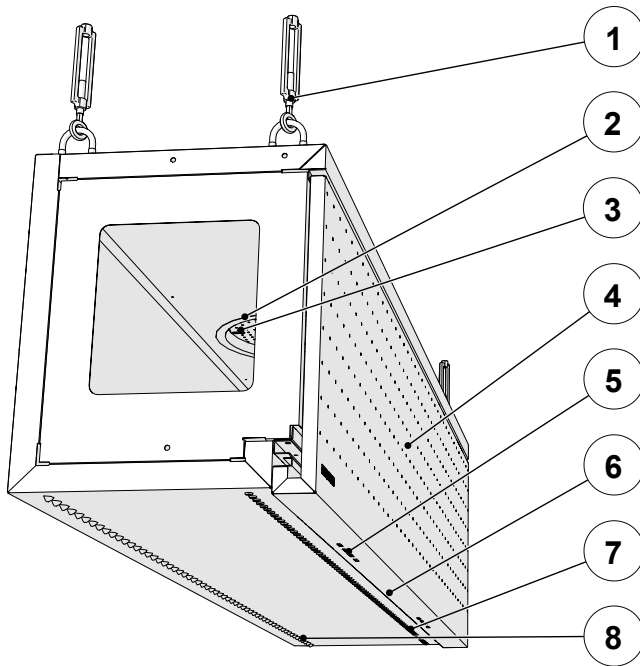
5.2 HCH Tuloilmamoduulin ripustaminen



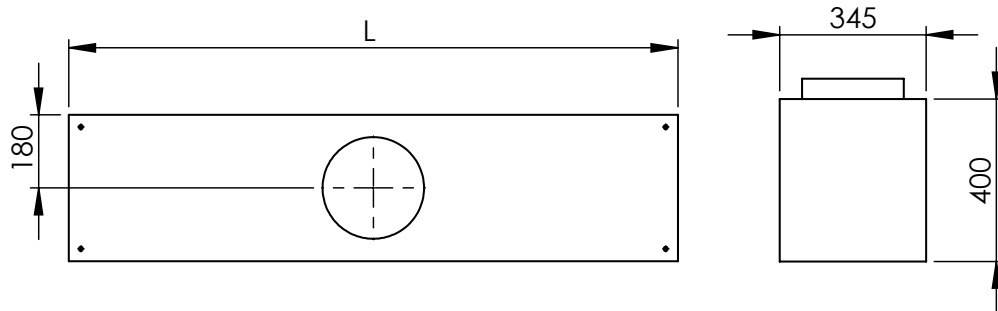
5.3 HCH Tuloilmamoduulien peräkkäinen kytkentä



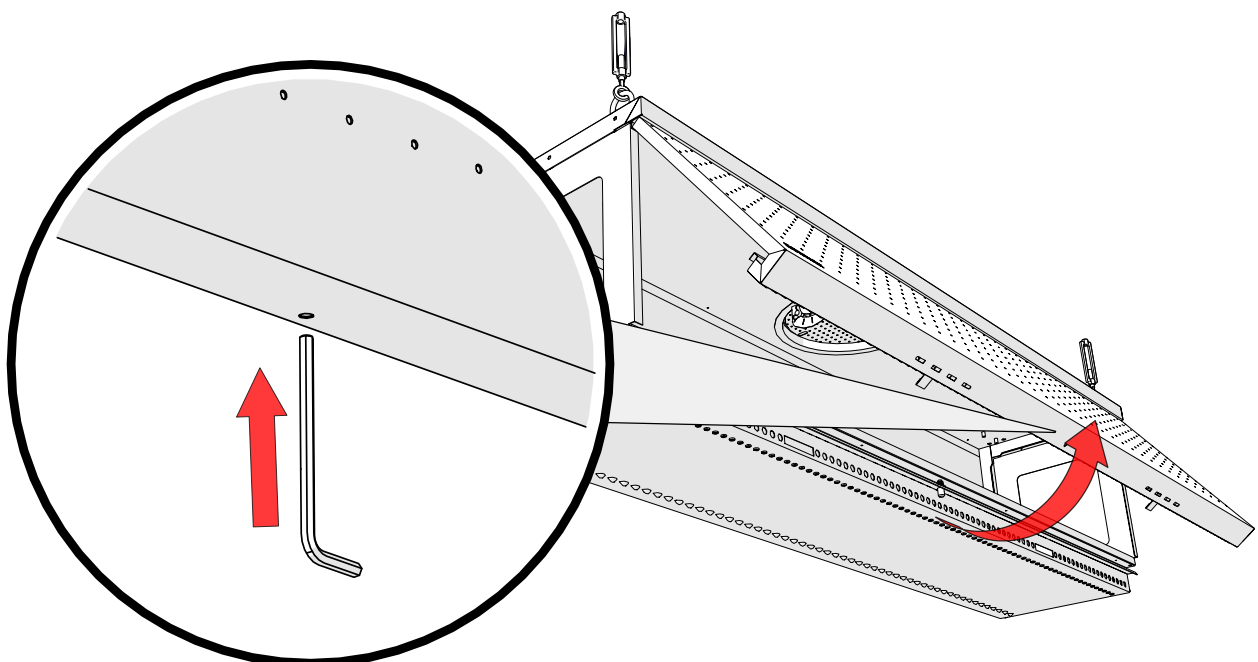
6. HCAH Tuloilmamoduuli, vaakasuuntainen



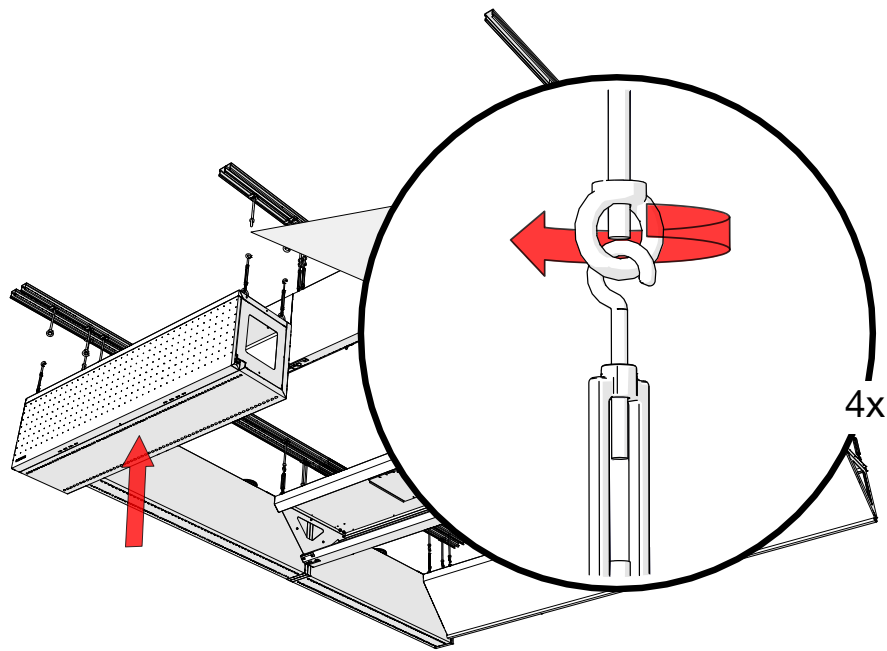
- 1 – Ripustuspiestet
- 2 – Tuloilmaliitin
- 3 – Tuloilman säätöosa
- 4 – Etupaneeli
- 5 – Lisää tuuletusaukot
- 6 – Etupaneelin lukko
- 7 – AirGrip-ilmanohjaus – pystysuuntainen
- 8 – AirGrip-ilmanohjaus – vaakasuuntainen



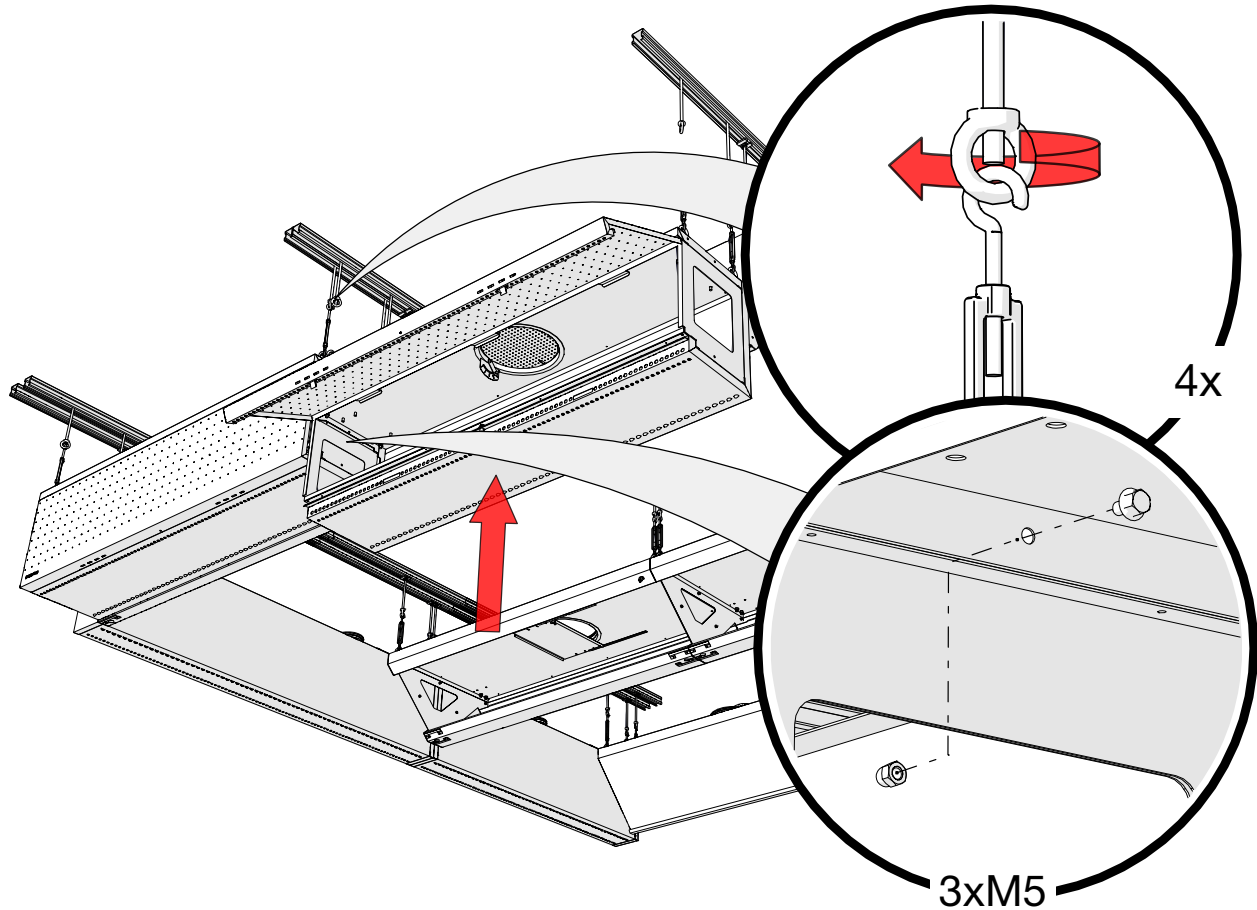
6.1 HCAH Tuloilmamoduulin etupaneelin avaaminen



6.2 HCAH Tuloilmamoduulin ripustaminen

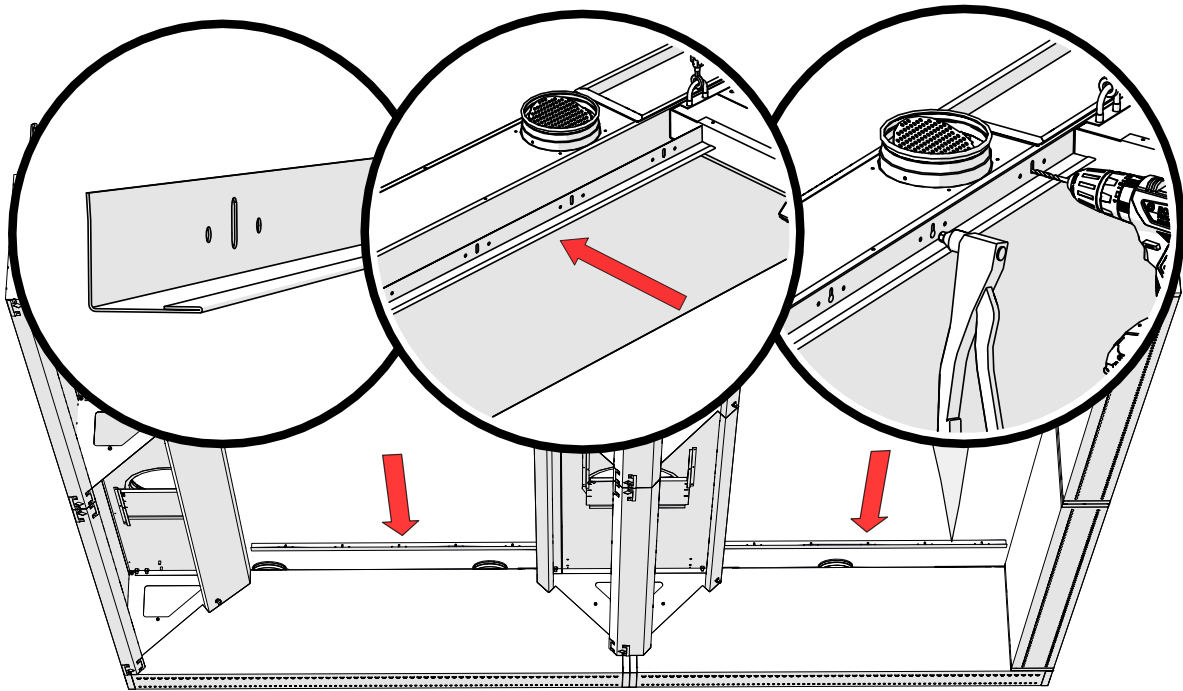


6.3 HCAH Tuloilmamoduulin peräkkäinen kytkentä

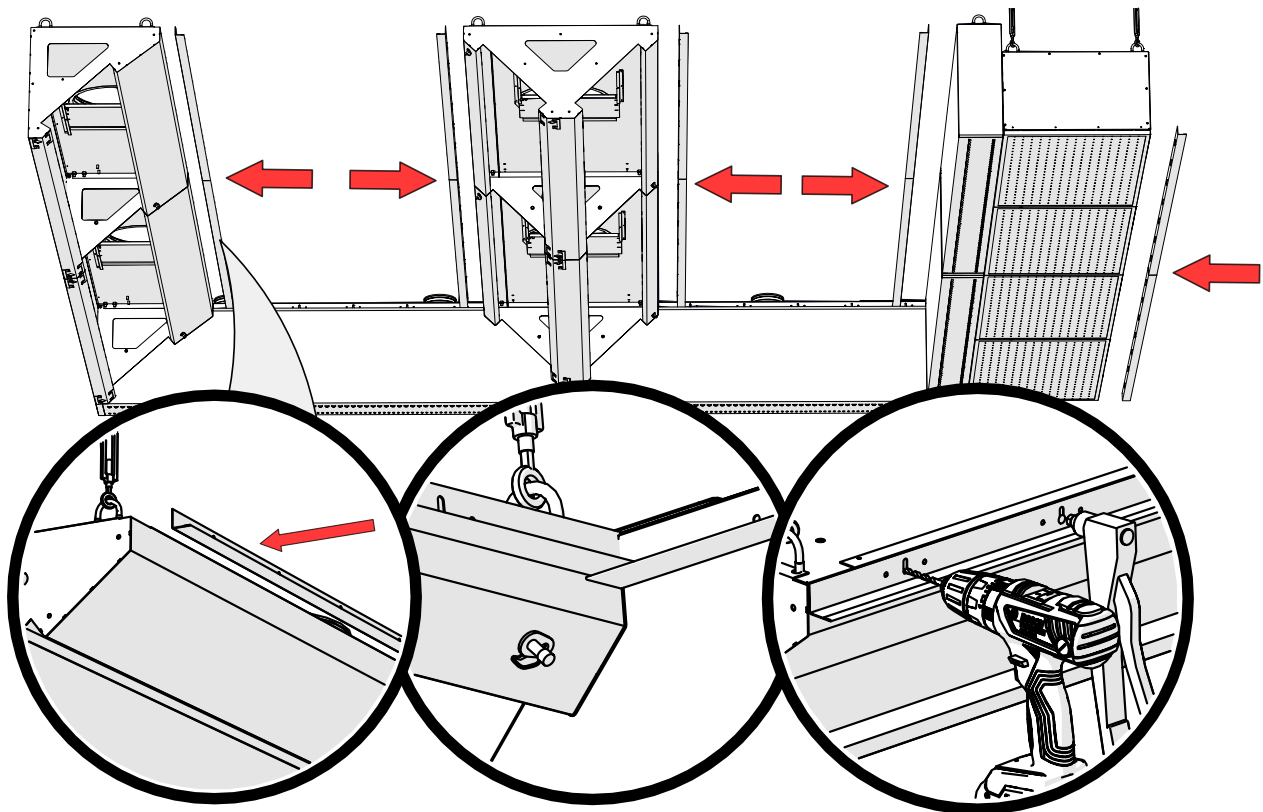


7. L-profiilin asennus

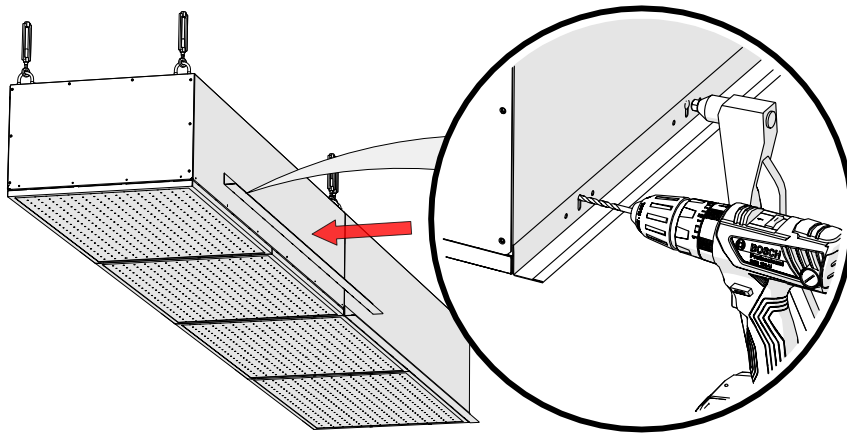
7.1 L-profiili listan asennus moduulin päihin



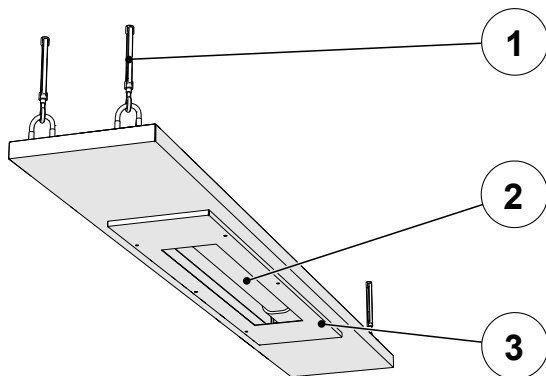
7.2 L-profiili listan asennus moduulin sivuille



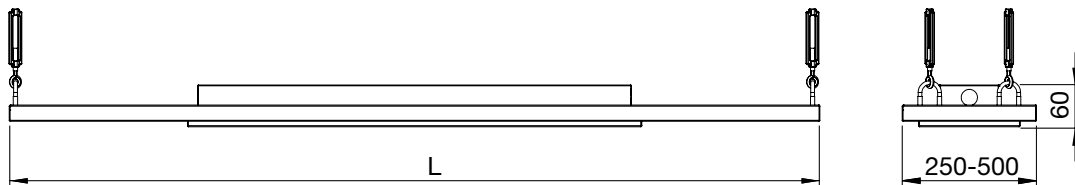
7.3 L-profiili listan kiinnitys HCV tuloilmamoduulin



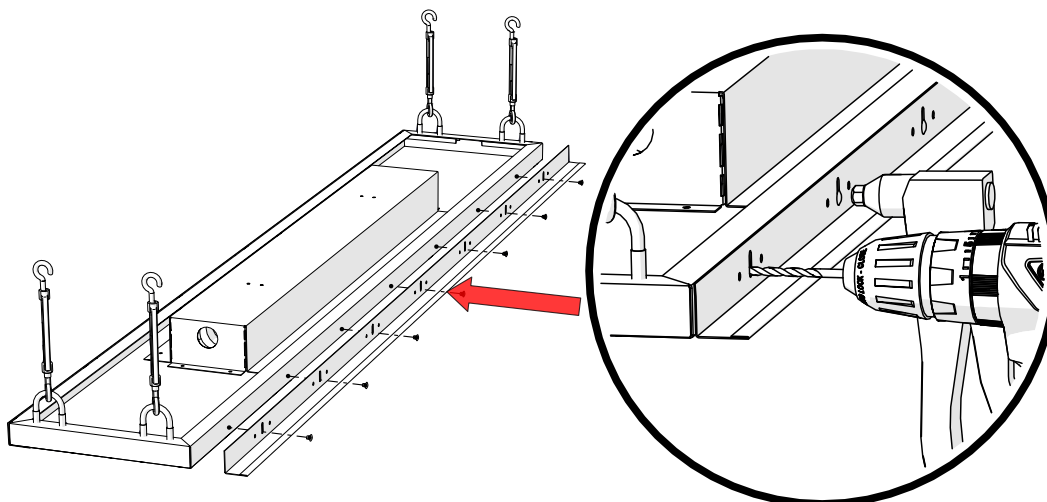
8. HCL LED-valaisinmoduuli



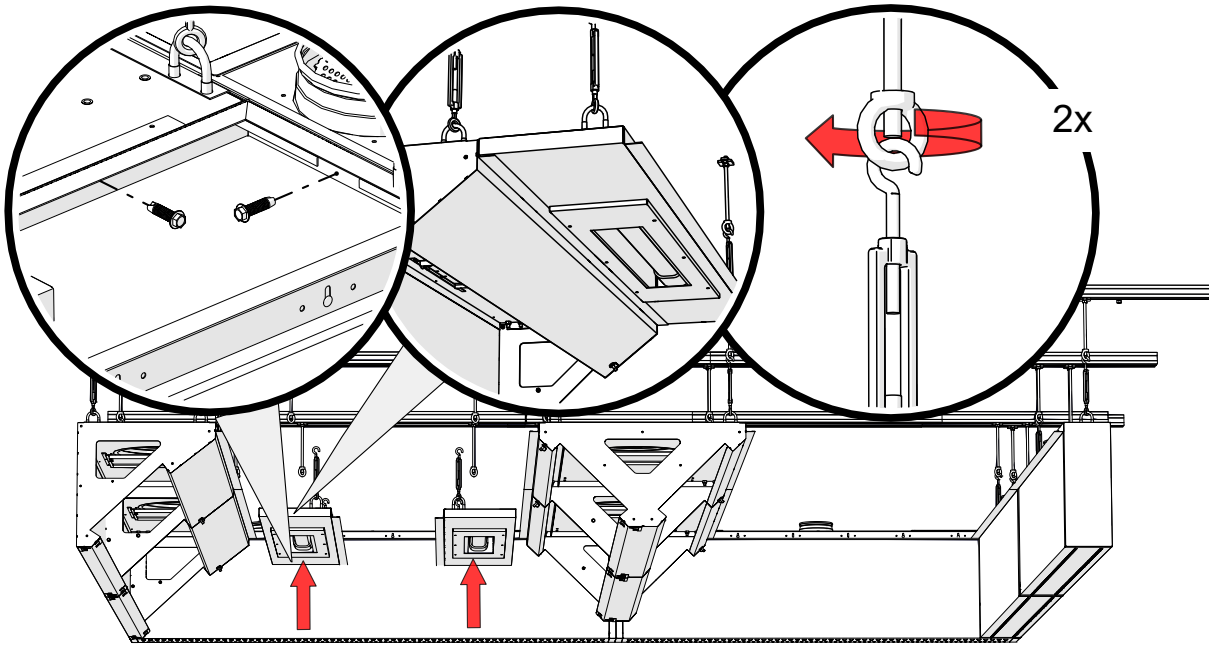
- 1 – Ripustuspisteet
- 2 – LED-valaisin
- 3 – Avattava valaisimen kotelo



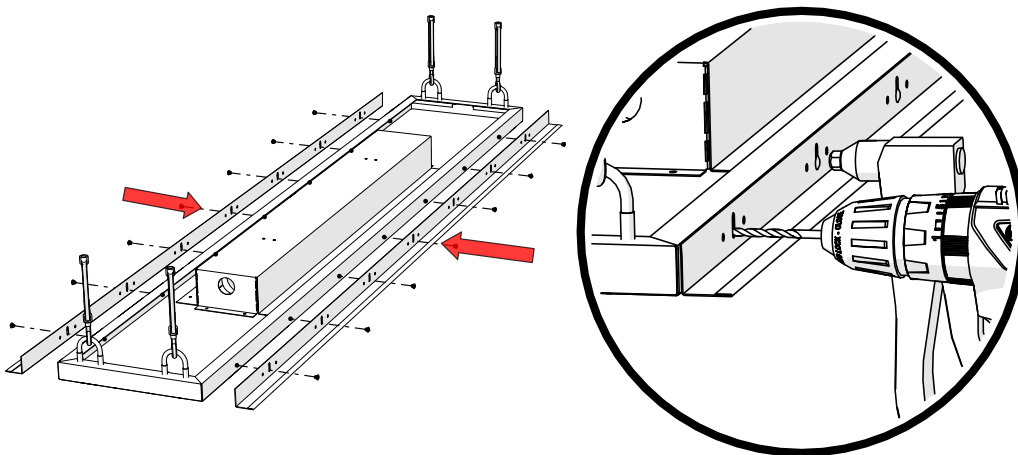
8.1 L-profiili listan kiinnitys HCL LED-valaisinmoduulin



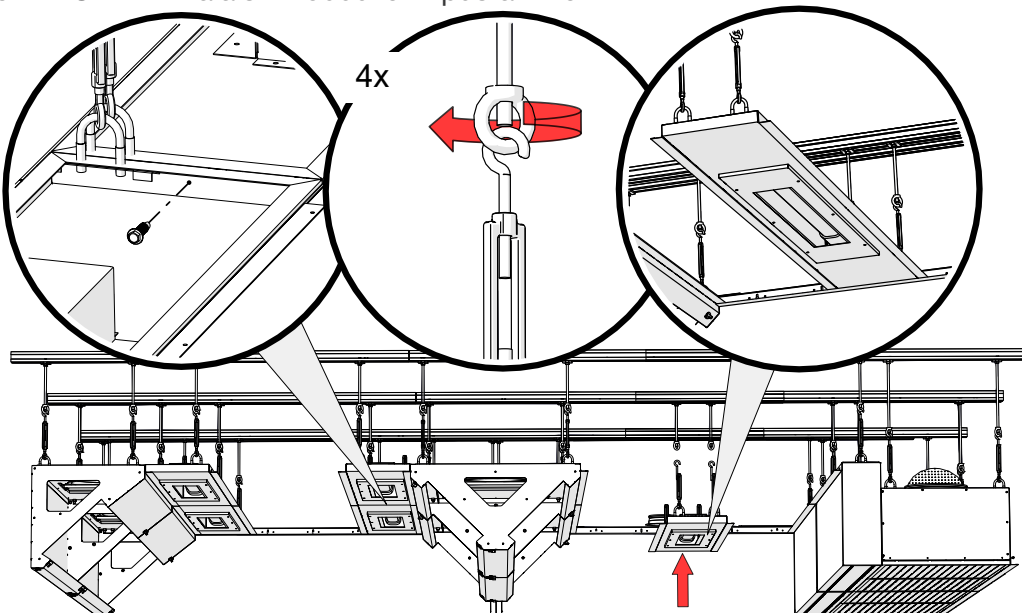
8.2 Poistoilmamoduulin puolella olevan HCL LED-valaisinmoduulin asennus



8.3 L-profiili listojen asennus HCL LED-valaisinmoduulin

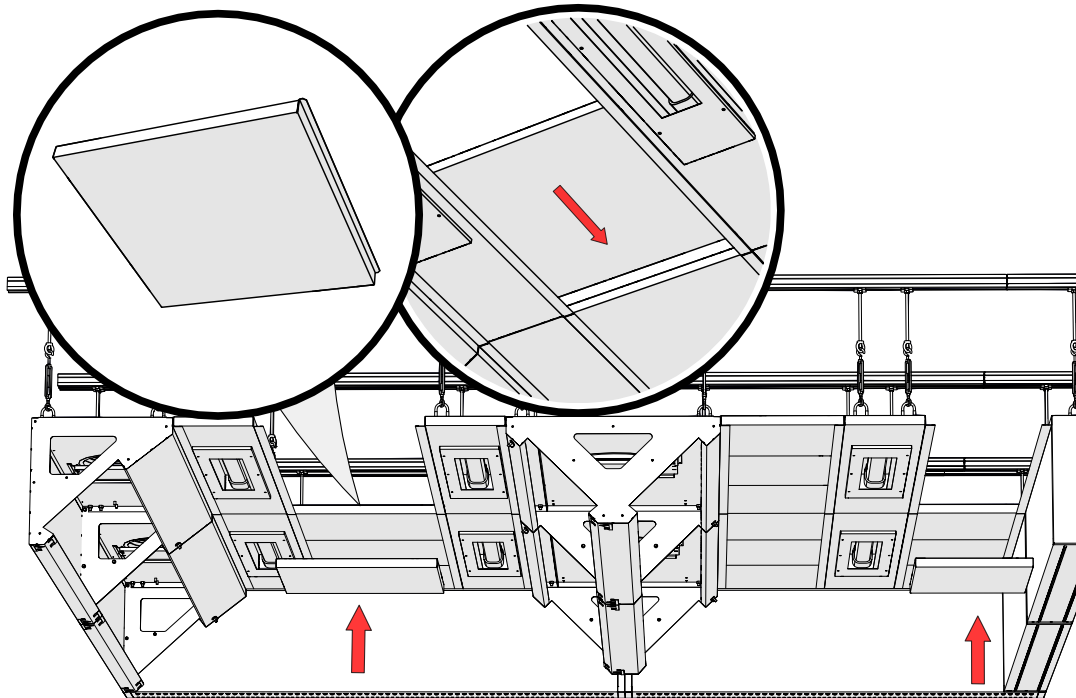


8.4 HCL LED-valaisinmoduulien ripustaminen

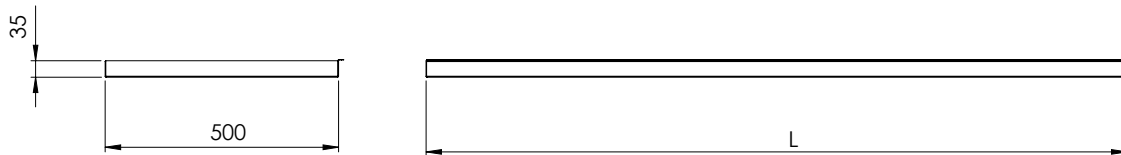


9. HCF Kattopaneeli

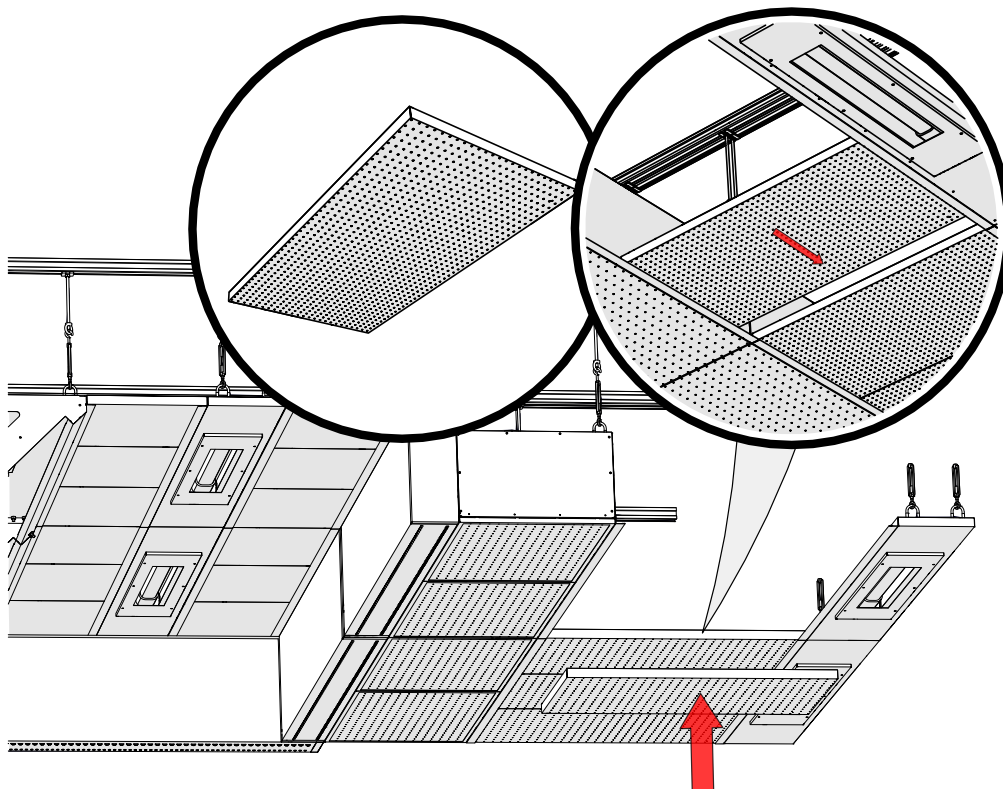
9.1 HCF Kattopaneelien asennus



10. HCM Kattopaneeli, ääntä vaimentava

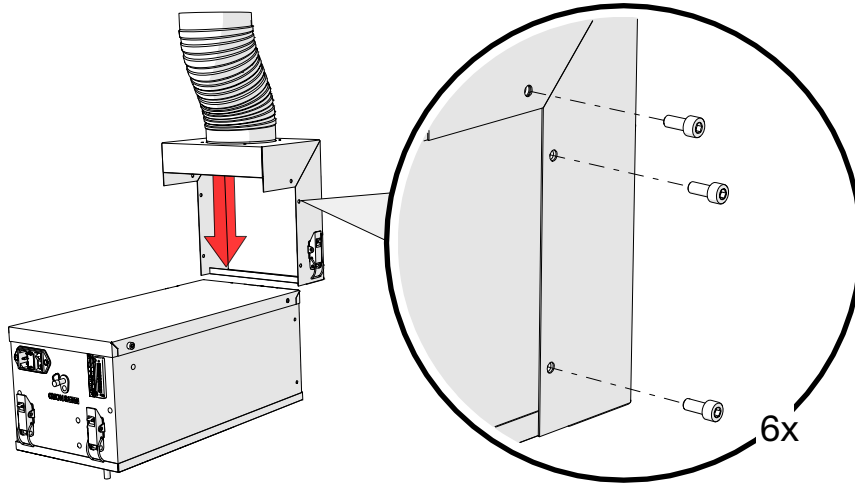


10.1 HCM Kattopaneelien asennus

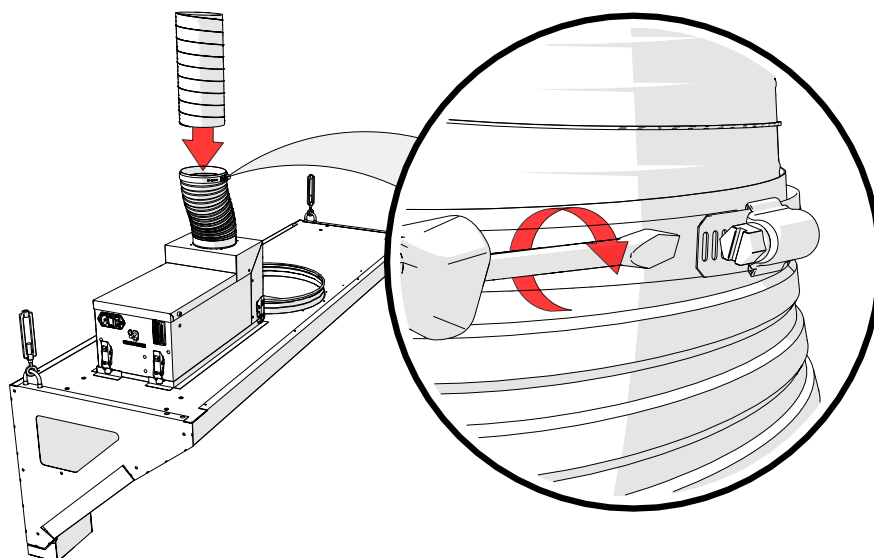
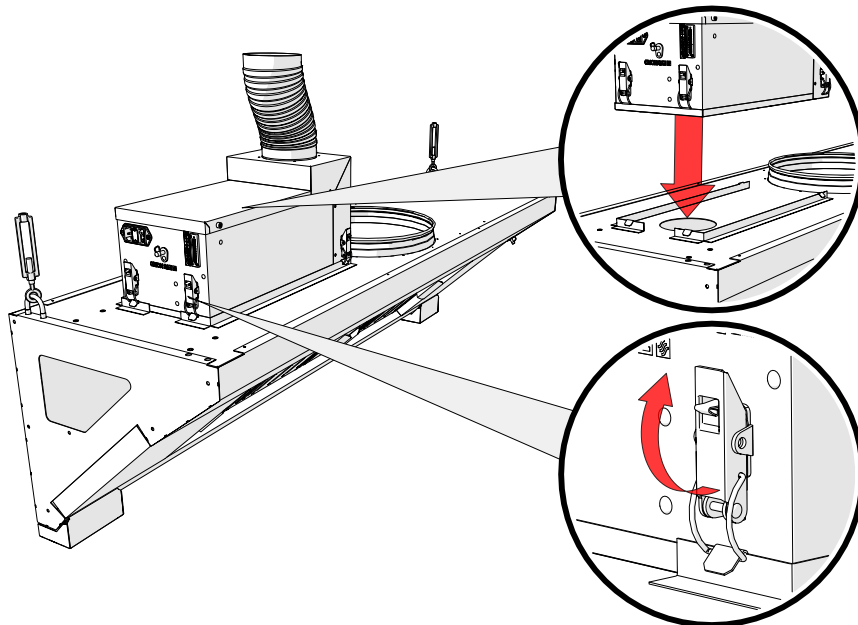


11. Otsonaattorin asennus

11.1 OZ-liitimen kiinnitys



11.2 Otsonaattorin asennus poistoilmamoduulin



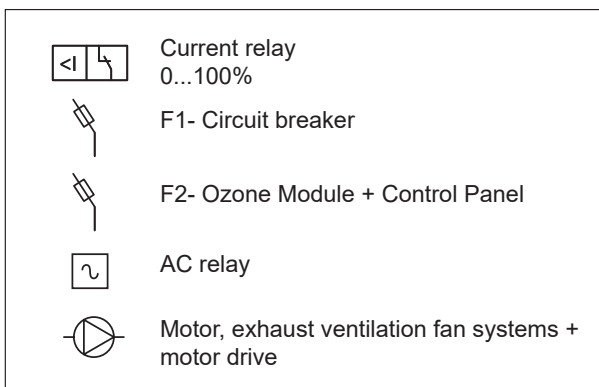
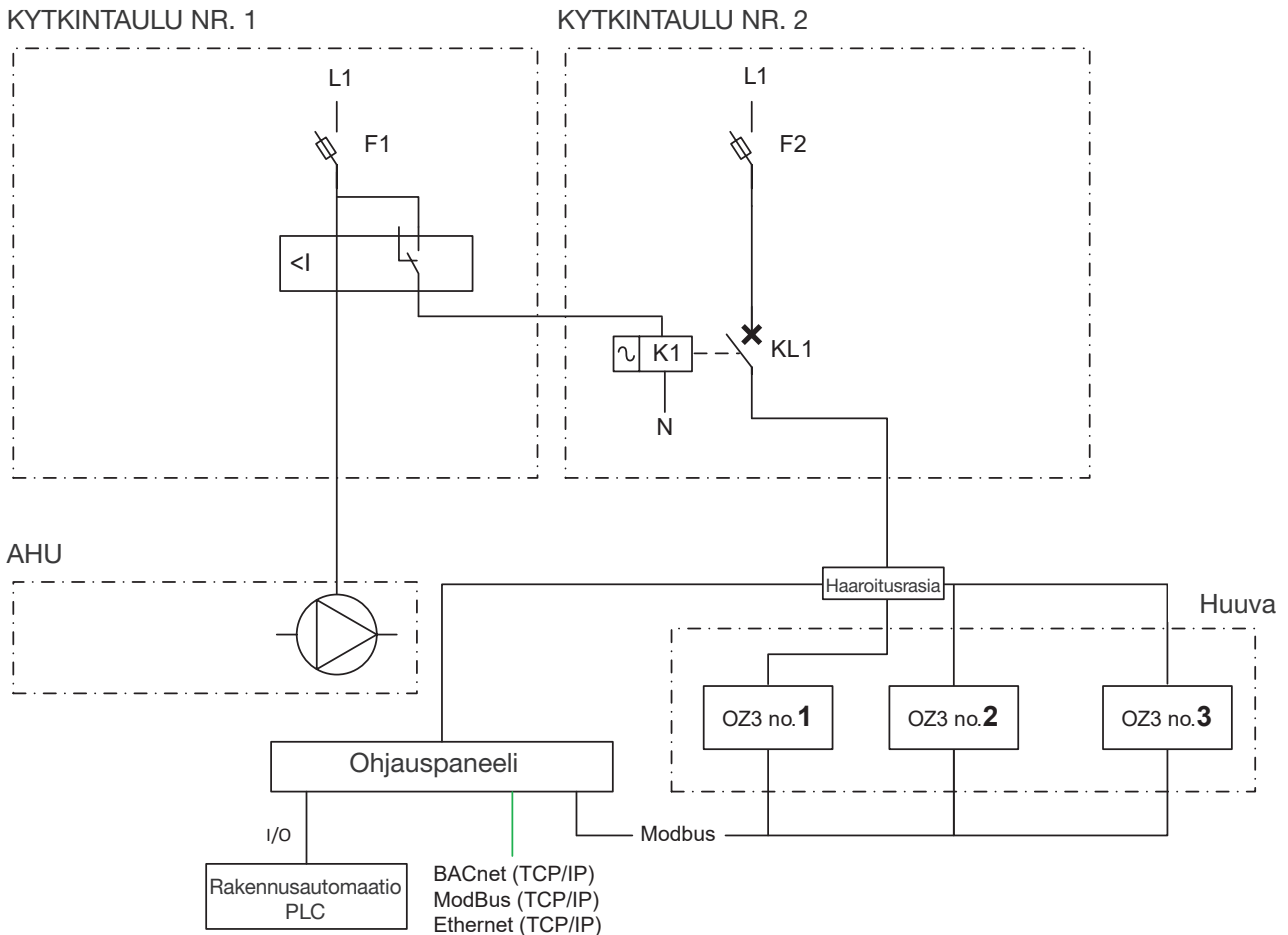
11.3 Otsonaattorien sähköliitännät (230V, 50Hz)

HUOM.! Asennus tulee tehdä valtuutetun sähköasentajan toimesta kansallisia standardeja ja asetuksia noudattaen.

Otsonaattorit on liitettävä automaatiojärjestelmään niin, että kun poistoilmapuhallin ei ole toiminnassa niin otsonaattori ei saa virtaa.. Katso esimerkkikaavio alla.

10A C-tyyppisen hitaaseen sulakeen takana voi olla maksimissaan 4 otsonaattoria ja 1 ohjauspaneeli.

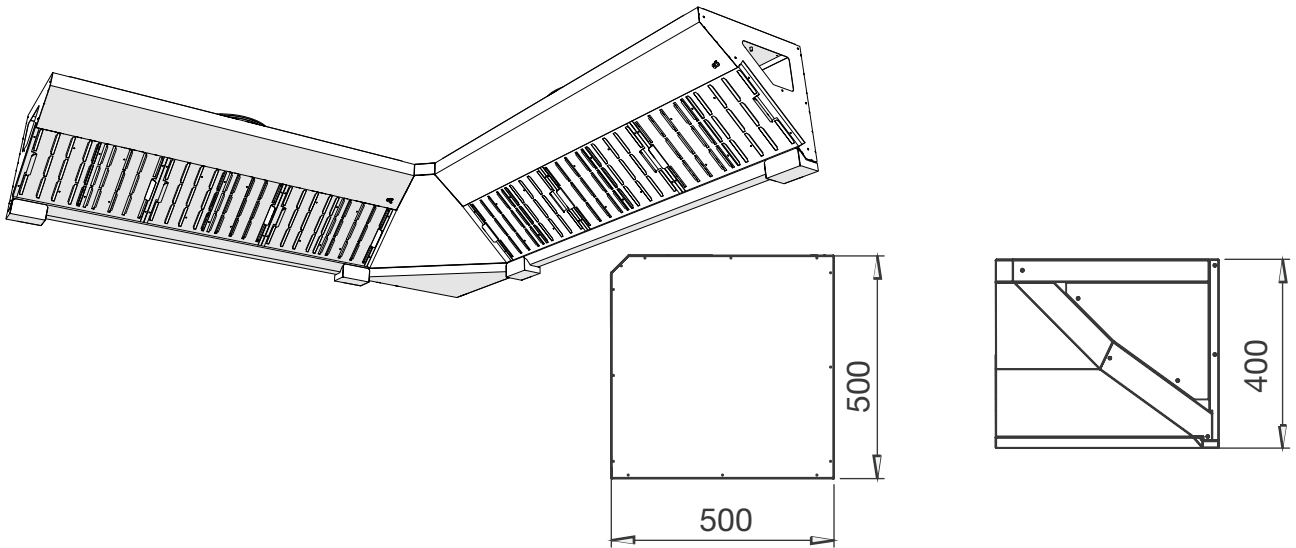
Älä unohda merkitä käytetyt katkaisijat kytkintaulussa.



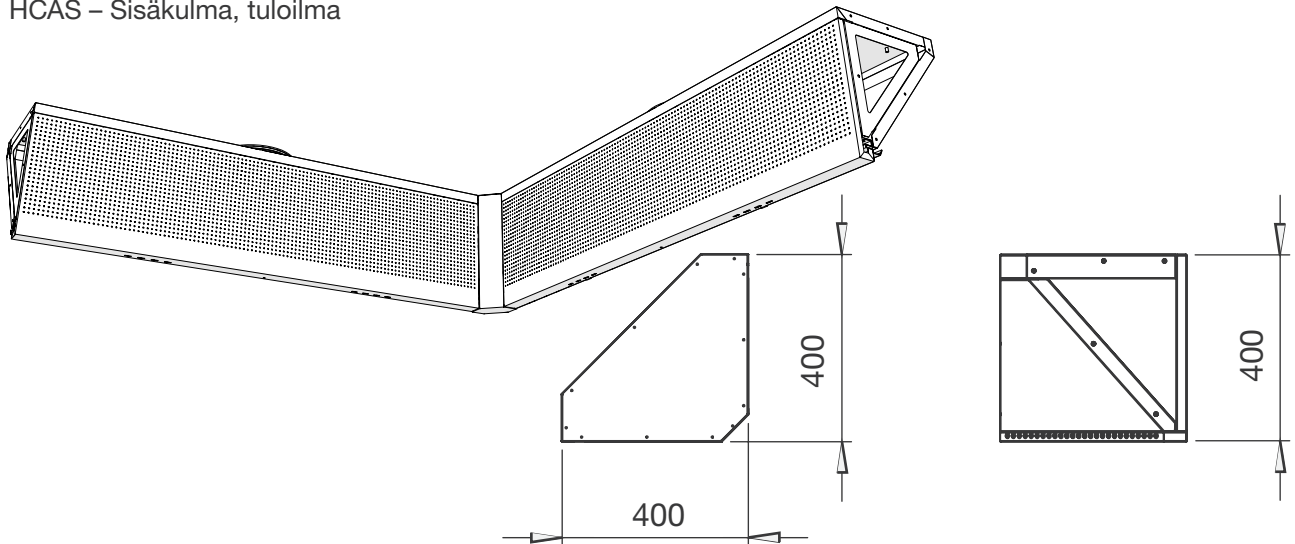
Katso lisätietoja tuotteen toimitukseen sisältyvistä ohjeista tai ota yhteyttä ETS NORDin edustajaan.

12. Tulo- ja poistoilma kulmaliitännämoduulit

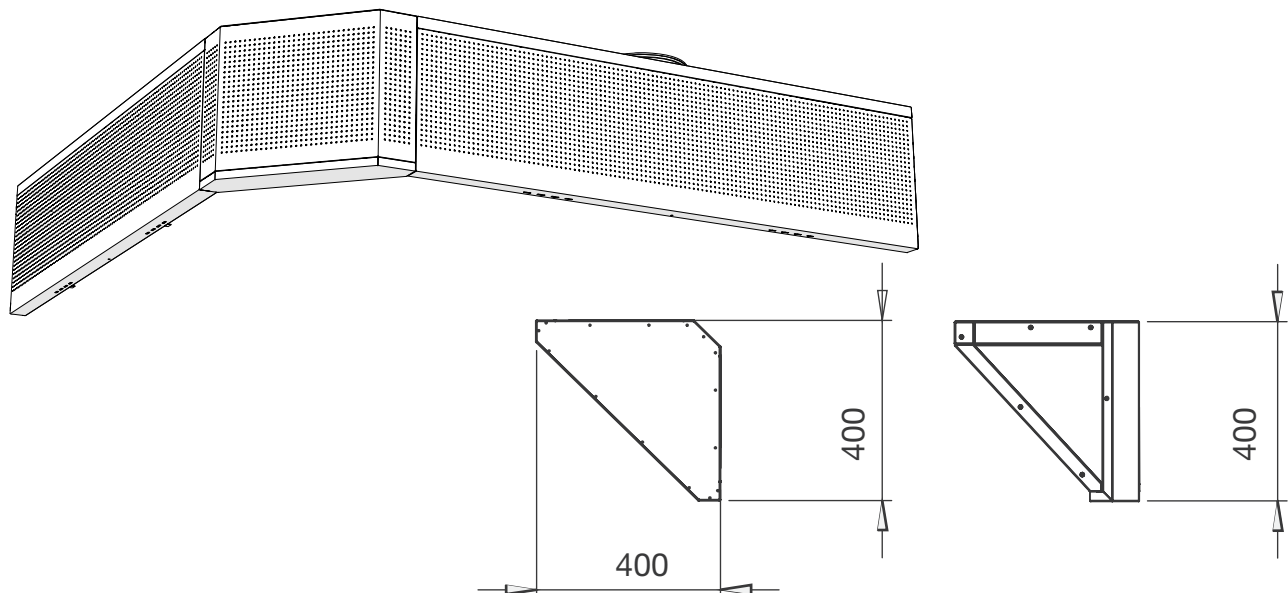
HCAE – Sisäkulma, poistoilma



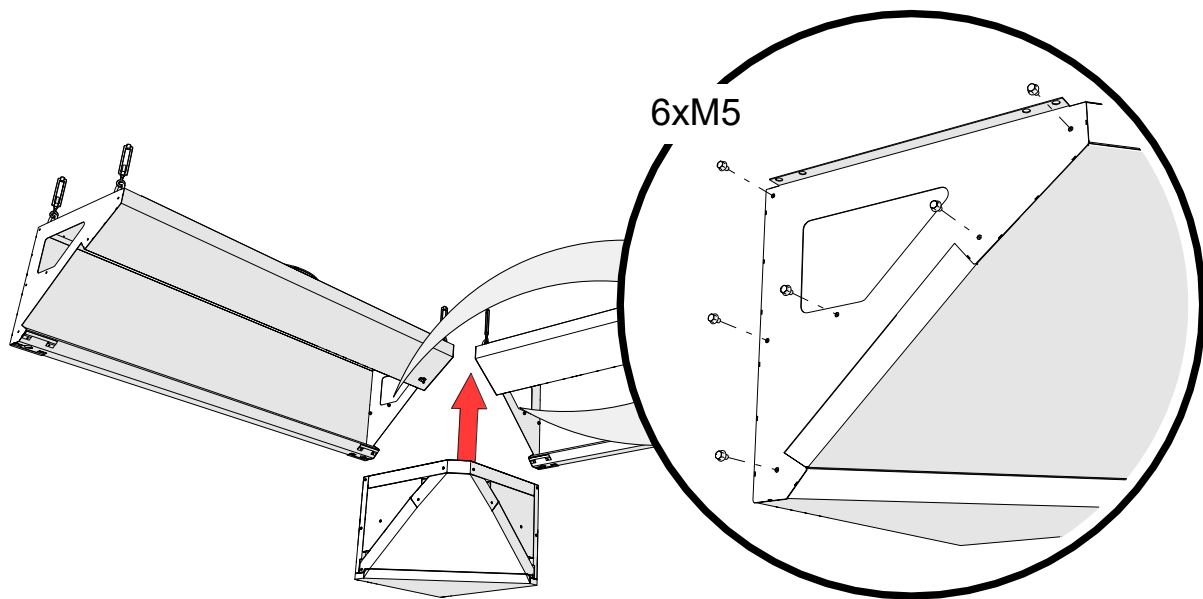
HCAS – Sisäkulma, tuloilma



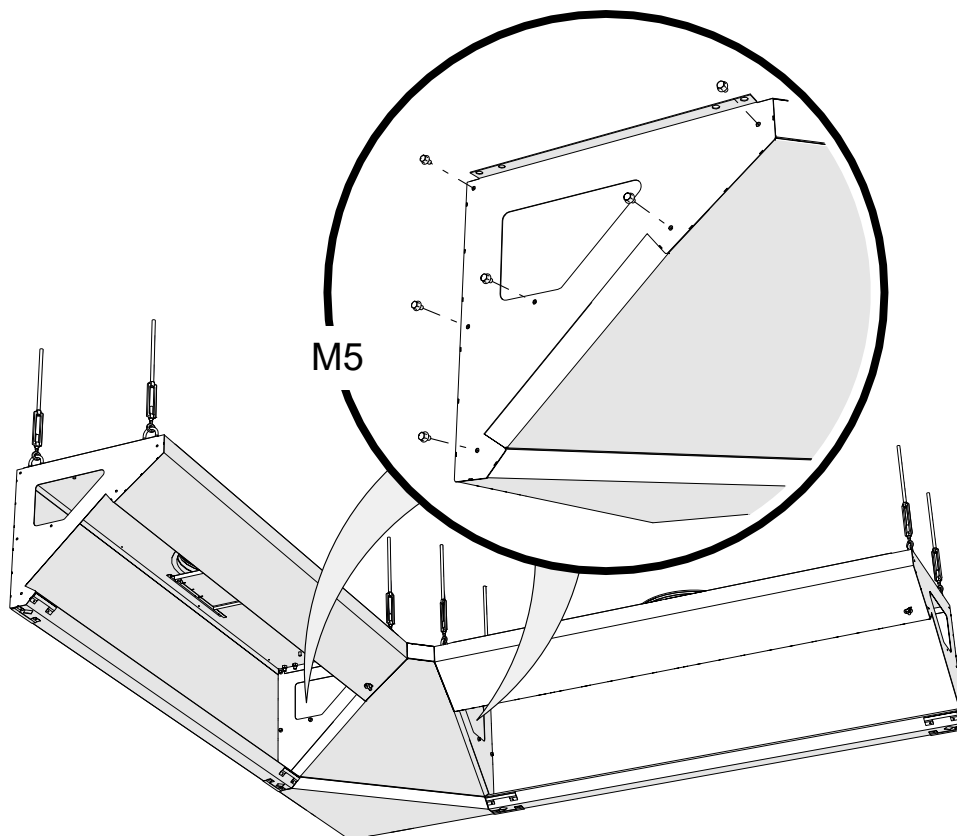
HCAV – Ulkokulma, tuloilma



12.1 Kulmaliitäntämoduulien asennus

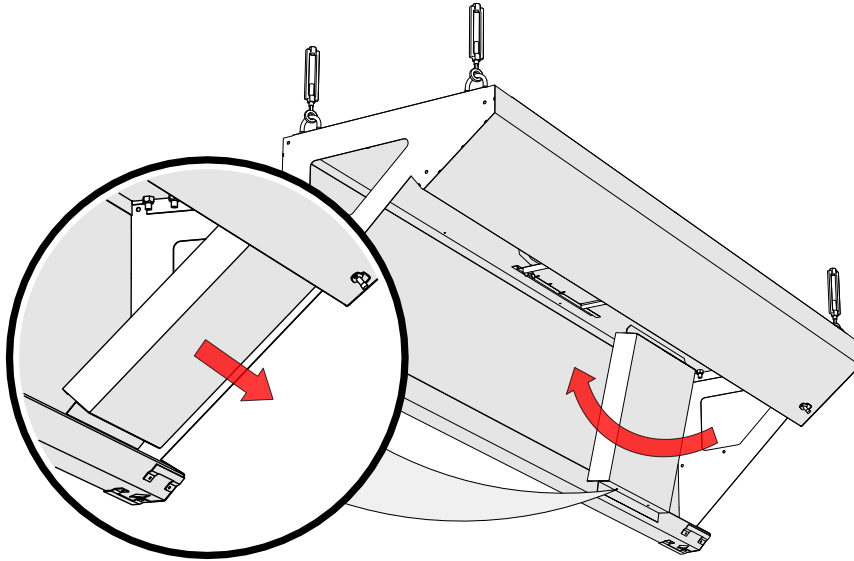


12.2 Kulmaliitäntämoduulien kytkentä ilmanvaihtokaton moduuleihin

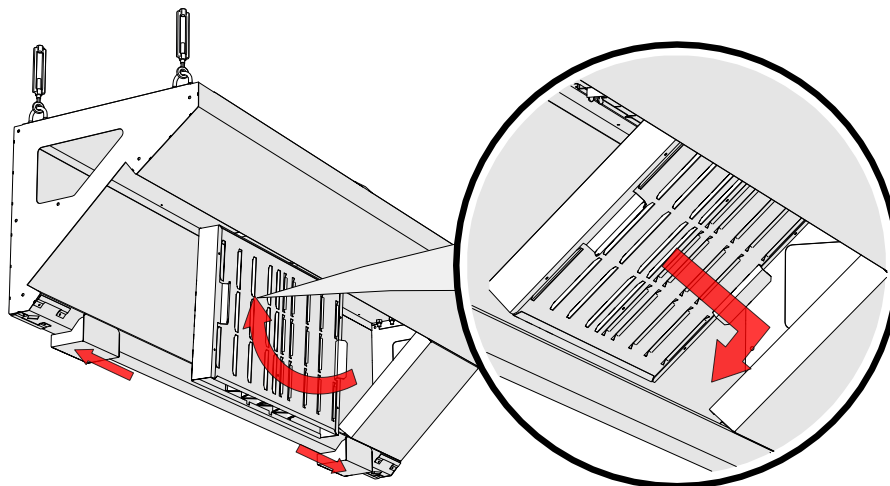


13. Lisäosat

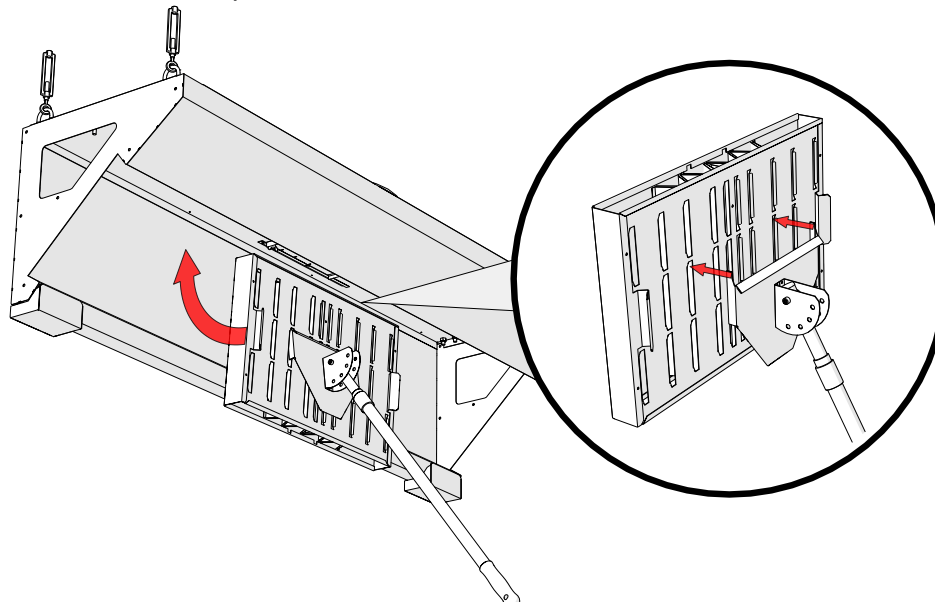
13.1 Rasvakammion peitelevyn asennus



13.2 HFK Rasvasuodatin ja rasvankeräysastian asennus



13.3 ETS NORD Apukäden avulla rasvasuodattimien irrottaminen



14. Mittaus ja säätö

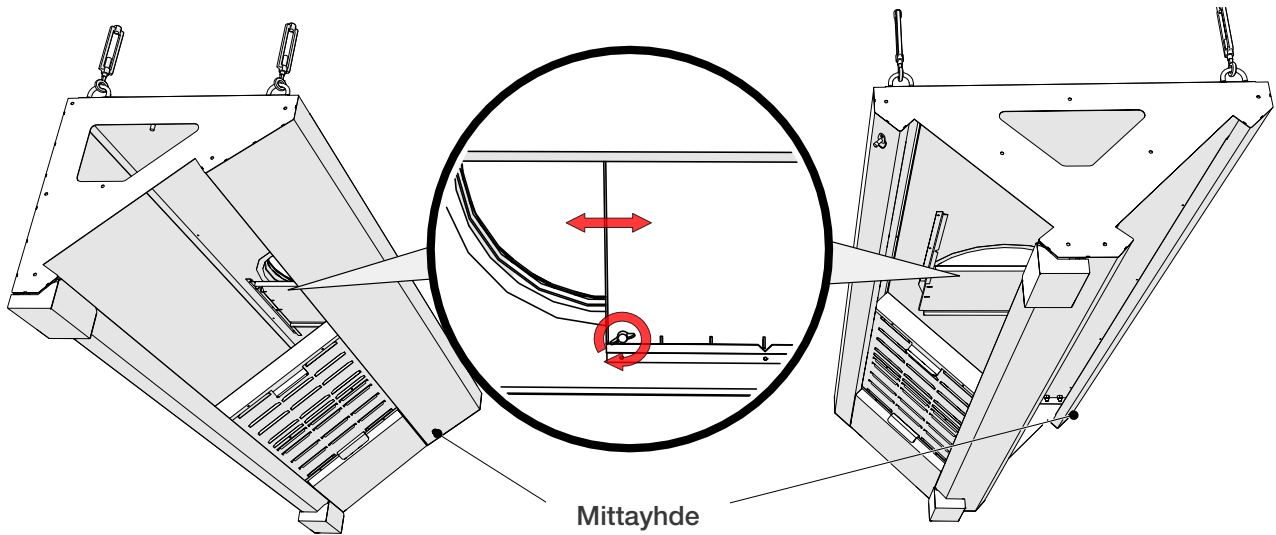
Huom.! HFK-rasvasuodattimien on oltava asennettuina mittauksen aikana ja etupaneelin on oltava kiinni. Tuloilman määrää säädetään tuloilmakammiossa sijaitsevan säätöläpän avulla. Poistoilman määrää säädetään HFK-rasvasuodattimien takana sijaitsevan sulkupellin avulla.

14.1 HCE ja HCI Poistoilmamoduulin säätö

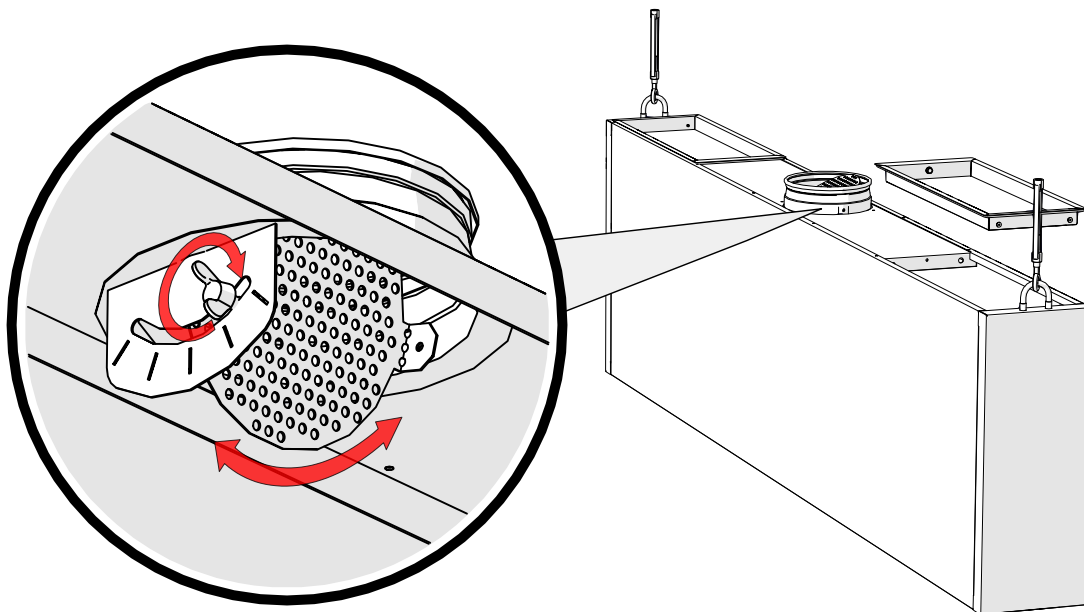
K-arvot ilmamäärien mittaamiseen

Poistoilman k-arvo = 16,6 (1 suodatin kohti)

$$Q_v = k\sqrt{\Delta_{pm}}$$



14.2 HCG AirGrip moduulin säätö



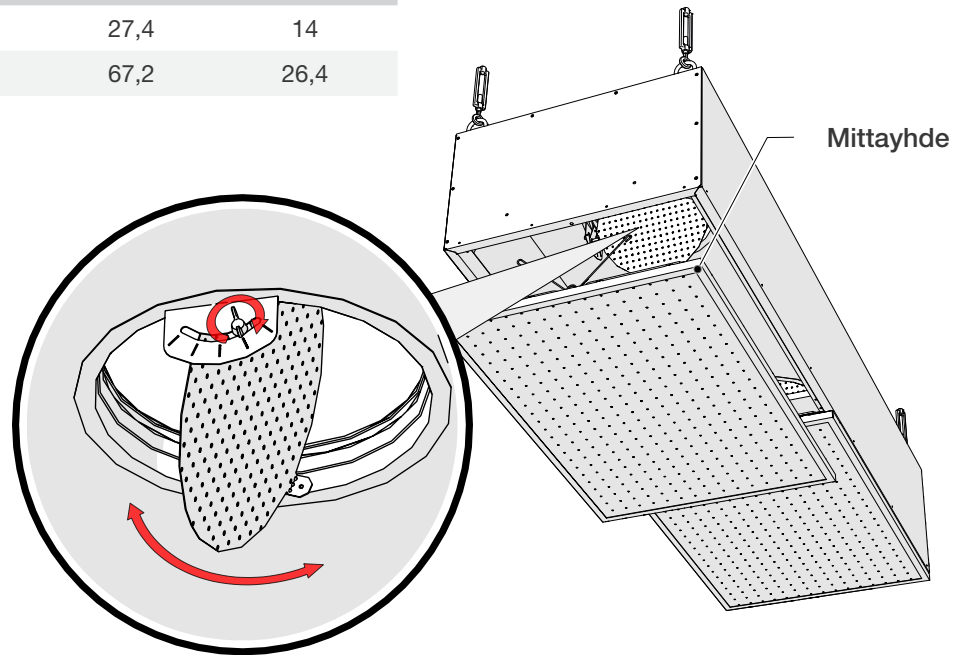
14.3 HCV Tuloilmamoduulin säätö

K-arvo (tuloilma)

Mitat	Auki	50% auki	Kiinni
1000 x 500	46,6	33,8	14,9
1500 x 500	90,9	63,9	29,5

K-arvo (poistoilma)

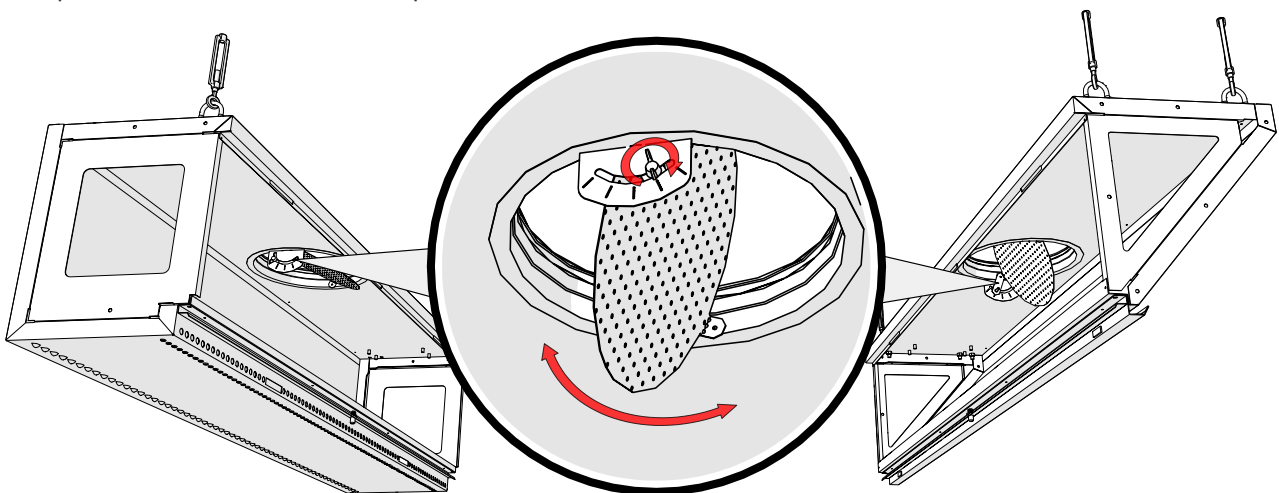
Mitat	Auki	50% auki	Kiinni
1000 x 500	36,7	27,4	14
1500 x 500	71,1	67,2	26,4



14.4 HCAH ja HCH tuloilmamoduulin säätö

Tuloilma	K-arvo, etupaneelin 1 m kohti			
	SPx0	SPx1	SPx2	SPx3
Etupaneeli*	-	19,2	32,3	50,4
AirGrip	2,4	-	-	-

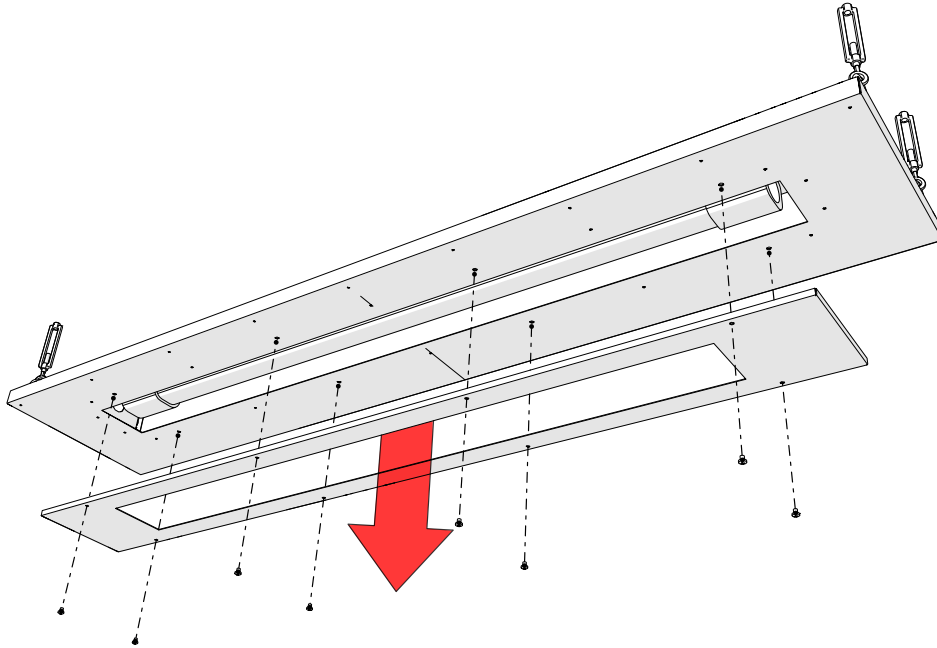
* Etupaneelin k-arvo sisältää AirGrip k-arvon.



15. LED-valoputken vaihto

NORDcanopy-huvissa käytetään sisäänrakennettuja valaisimia. Valaisimet on varustettu virtajohtolla (3x1,5 mm, pituus 1,5 m) ja jakorasialla.

Valaisimen suojalasin ruuvit ja suojalasi irrotetaan lampun vaihtamiseksi.



16. HC Ilmastointikaton huolto

JOKA PÄIVÄ

Poistoilmakammion puhdistamiseksi irroitetaan HFK rasvasuodatimet ja rasvankeräysastiat tyhjennetään keittiön jäterasvasäiliöön. Molemmat pestään käsin, astianpesukoneessa tai höyryllä.

Huom.! Rasvankeräysastia on tarkistettava säännöllisesti ja tyhjennettävä aina tarvittaessa.

KEITTIÖN HUOLLON TIHEYDEN MUKAAN

Kaikki ilmanvaihtokaton sisä- ja ulkopinnat, mukaan lukien valaisin, puhdistetaan neutraalilla puhdistusaineella. Puhdistuksen jälkeen pinnat on huuhdeltava huolella, niin että voidaan välttää puhdistusaineiden ja korkean lämpötilan vaarallinen yhteisvaikutus.

Poistoilmamoduulien puhdistamiseksi irrotetaan ilmanvaihtokatosta HFK-suodatimet ja rasvankeräysastiat. Tuloilmakammion puhdistamiseksi irrotetaan huuvan etupaneeli.

Huom.! Älä käytä puhdistamiseen karheita tai hankaavia puhdistusvälineitä, klooria tai valkaisuainetta!

Huom.! Ilmanvaihtokattoa ei saa puhdistaa, jos siinä on kuumia pintoja!
Otsonaattoriin ei saa mennä vettä tai kosteutta!



ETS NORD Suomi

ETS NORD Suomi

Osoite: Pakkasraitti 4
04360 Tuusula

Puhelin: +358 40 184 2842
info@etsnord.fi
www.etsnord.fi

ETS NORD suunnittelupalvelu –

asiantuntijapalvelu ammattikeittiöiden huuvienn suunnitteluun

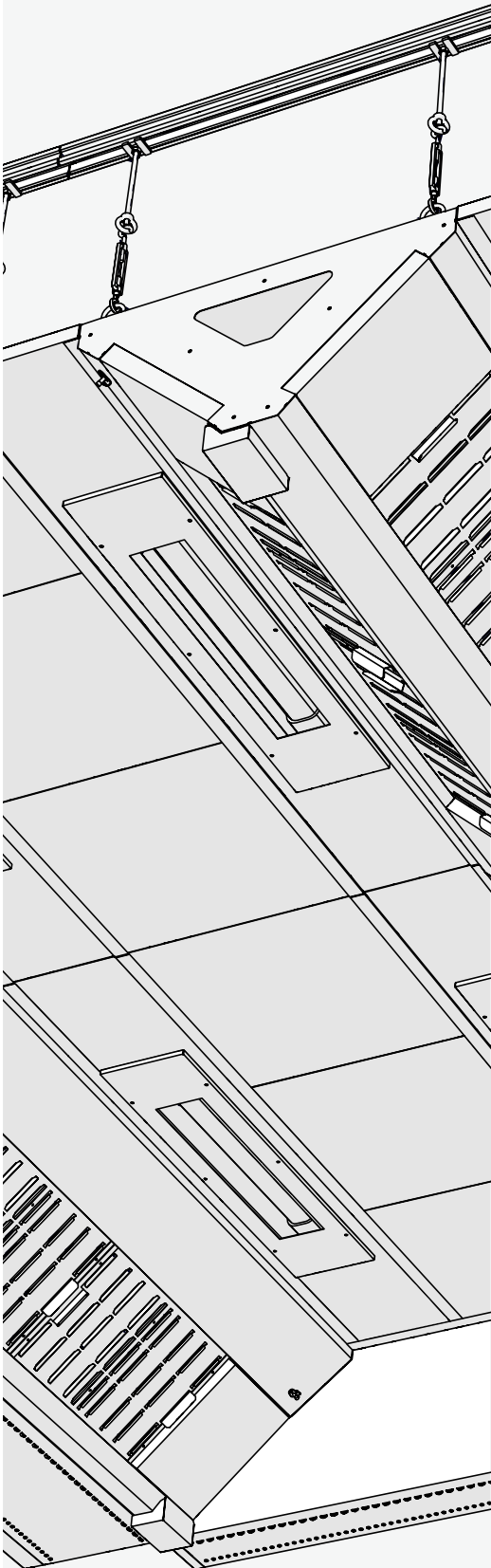
Asiantuntijamme palvelevat sinua osoitteessa
suunnittelu@etsnord.fi

Lue lisää ETS NORDin suunnittelupalvelusta osoitteessa
<https://www.etsnord.fi/suunnittelupalvelu/>

NORDcanopy-tuoteryhmä

Marcus Hintze
Tuoteryhmäpäällikkö
marcus.hintze@etsnord.fi
0440 304 896

Markus Tolonen
Tekninen asiantuntija ja suunnittelu
markus.tolonen@etsnord.fi
045 133 8242



Let's move the air together!