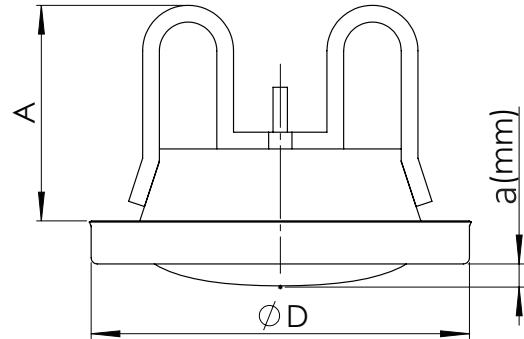
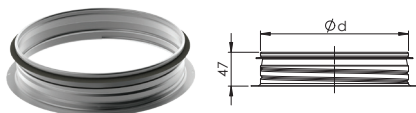


DSE installation



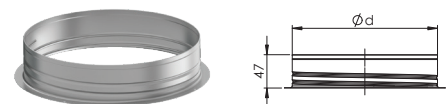
Size	ØD	A	Weight, kg
100	130	68	0,3
125	158	84	0,4
160	188	87	0,5
200	237	105	0,6

RLT
SOCKET

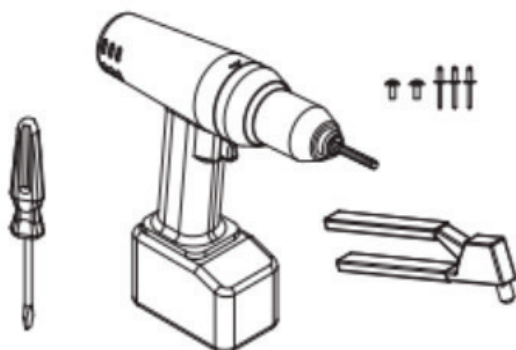


Product	Ød	ØD	Weight
RLT 100	98	125	0,12
RLT 125	124	150	0,15
RLT 160	159	185	0,18

RLT
SOCKET

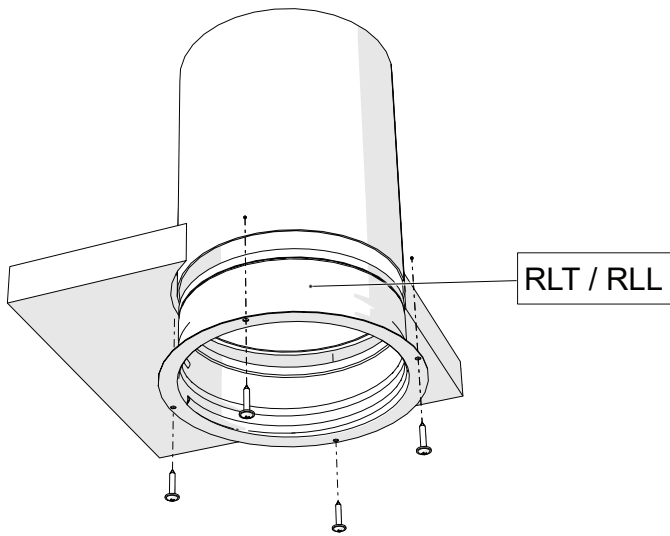


Product	Ød	ØD	Weight
RLT 100	99	125	0,11
RLT 125	124	150	0,14
RLT 160	159	185	0,16

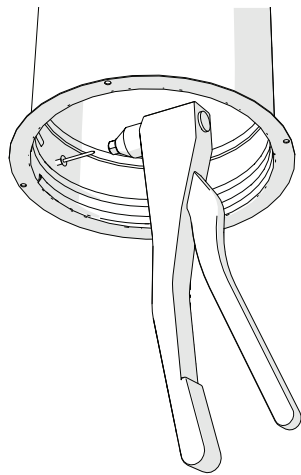


DSE installation

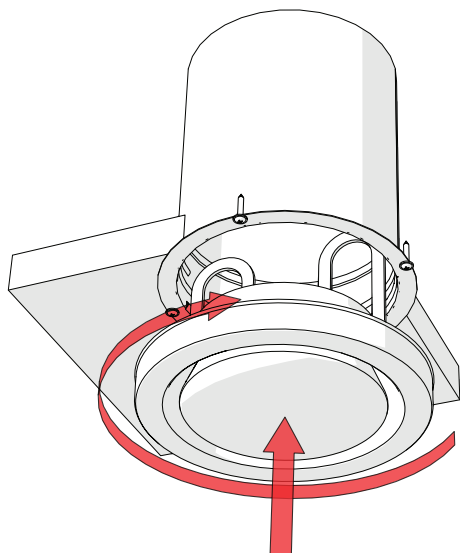
1A



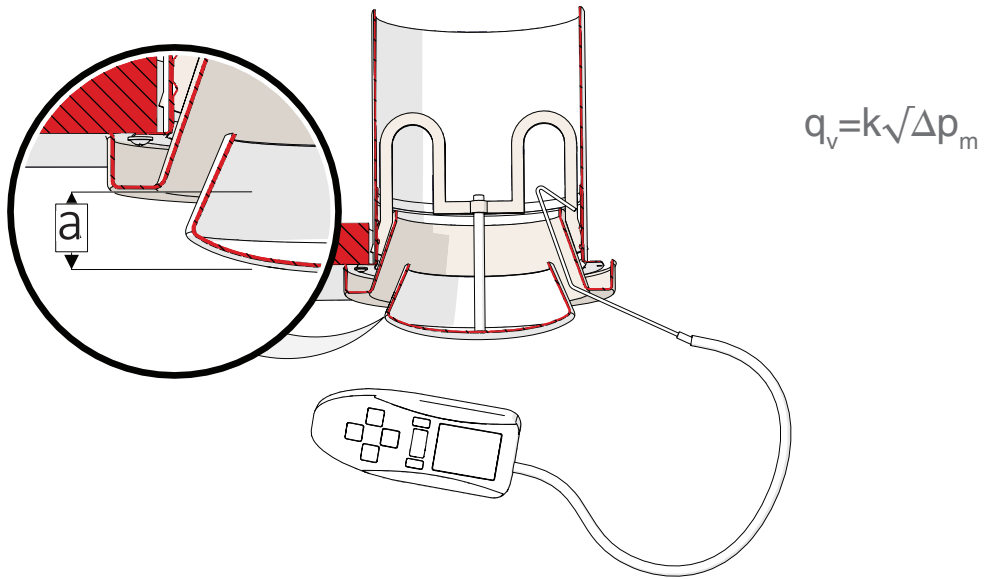
1B



2



DSE installation



DSE 100								
a, mm	-9	-6	-3	0	3	6	9	12
k-value	0,79	1,08	1,36	1,65	1,94	2,25	2,55	2,81

DSE 125									
a, mm	-12	-9	-6	-3	0	3	6	9	12
k-value	0,6	0,95	1,3	1,65	2	2,4	2,8	3,2	3,6

DSE 160										
a, mm	-12	-9	-6	-3	0	3	6	9	12	15
k-value	1,1	1,55	2	2,45	2,9	3,5	4,1	4,65	5,2	5,7

DSE 200										
a, mm	-6	-3	0	3	6	9	12	15	18	20
k-value	0,48	1,07	1,66	2,41	3,16	3,94	4,72	5,48	6,24	6,79

