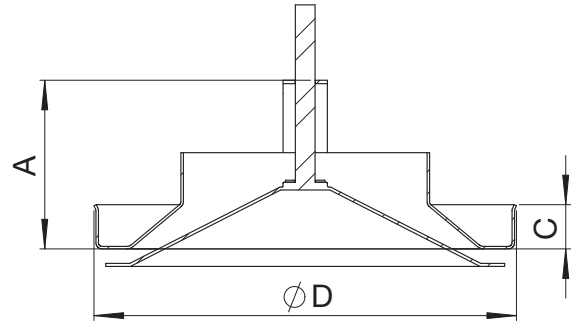
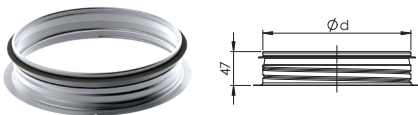


DSS



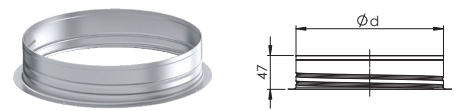
Size	ØD	A	C	Weight, kg
100	134	70	19	0,3
125	169	80	19	0,4
160	209	80	19	0,6

RLT
SOCKET

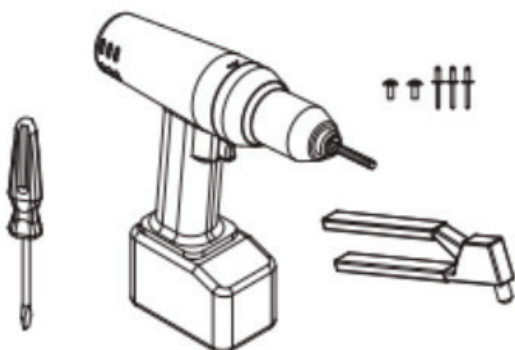


Product	Ød	ØD	Weight
RLT 100	98	125	0,12
RLT 125	124	150	0,15
RLT 160	159	185	0,18

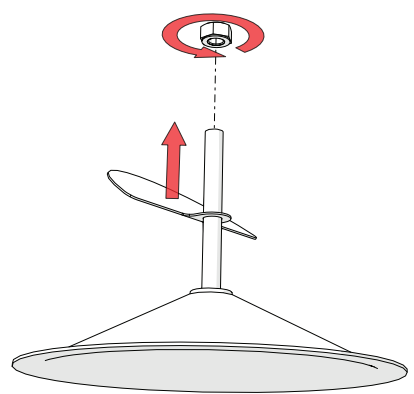
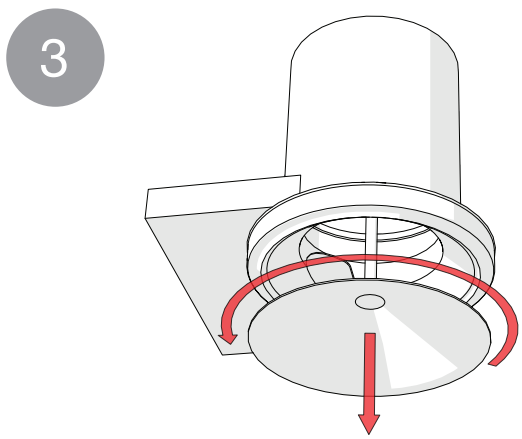
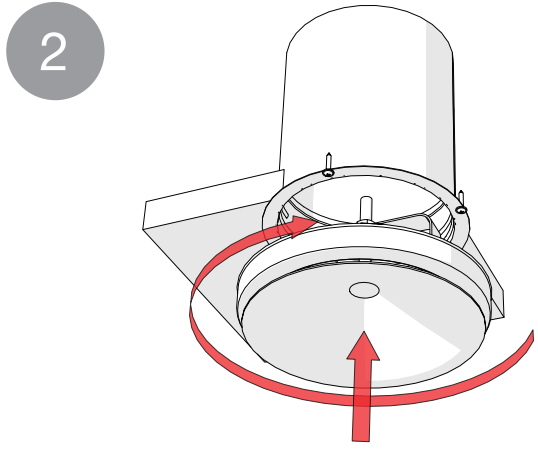
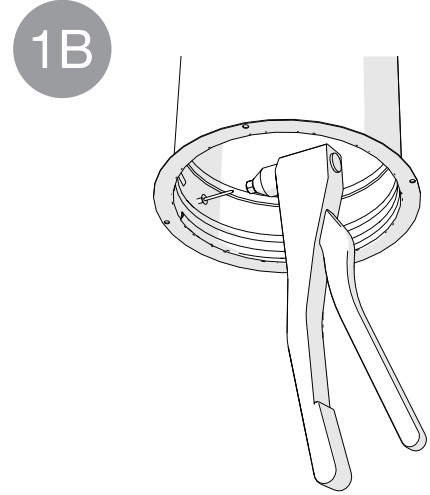
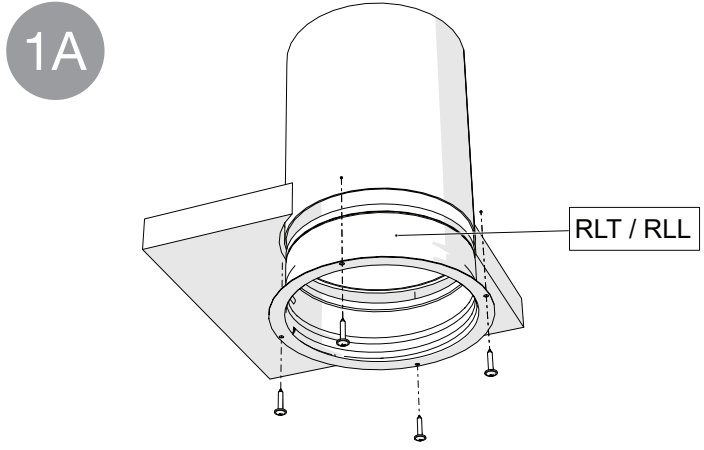
RLT
SOCKET



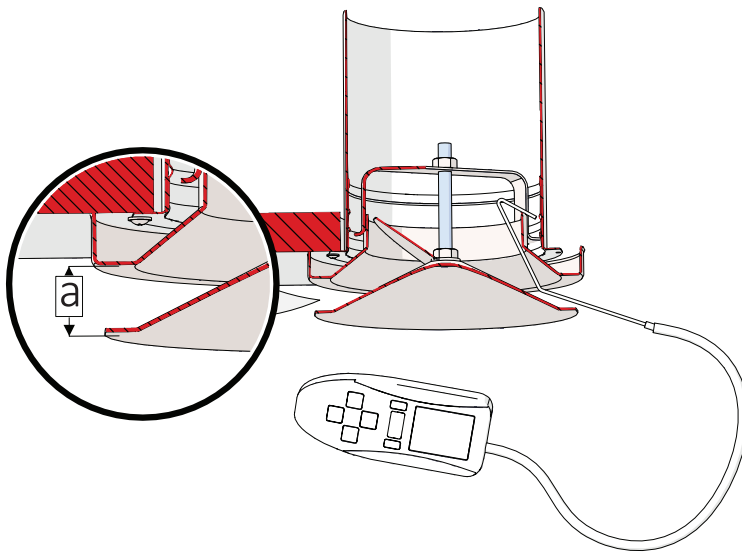
Product	Ød	ØD	Weight
RLT 100	99	125	0,11
RLT 125	124	150	0,14
RLT 160	159	185	0,16



DSS installation



DSS installation



$$q_v = k\sqrt{\Delta p_m}$$

DSS 100

a, mm	3	6	9	12	15
k-value	1,3	2,5	3,8	5,0	5,3

DSS 125

a, mm	3	6	9	12	16
k-value	1,6	3,3	4,9	6,3	8,1

DSS 160

a, mm	3	6	9	12	15
k-value	1,8	4,1	6,2	8,2	10,6

DSS 100 (with sector plate)

a, mm	3	6	9	12	15
k-value	1,5	2,7	3,3	4,2	4,6

DSS 160 (with sector plate)

a, mm	3	6	9	12	15
k-value	2,3	3,9	4,9	5,8	6,6

