

NORDcanopy

HU Paigaldus-, kasutus- ja hooldusjuhend

www.nordcooking.ee

Paigaldus-, kasutus- ja hooldusjuhend

Ohutus.....3

1. Kubu riputamine3

2. Kubu loodimine4

3. Esipaneeli avamine.....4

4. Moodulite ühendamine.....4

5. Aurufiltrite paigaldus.....5

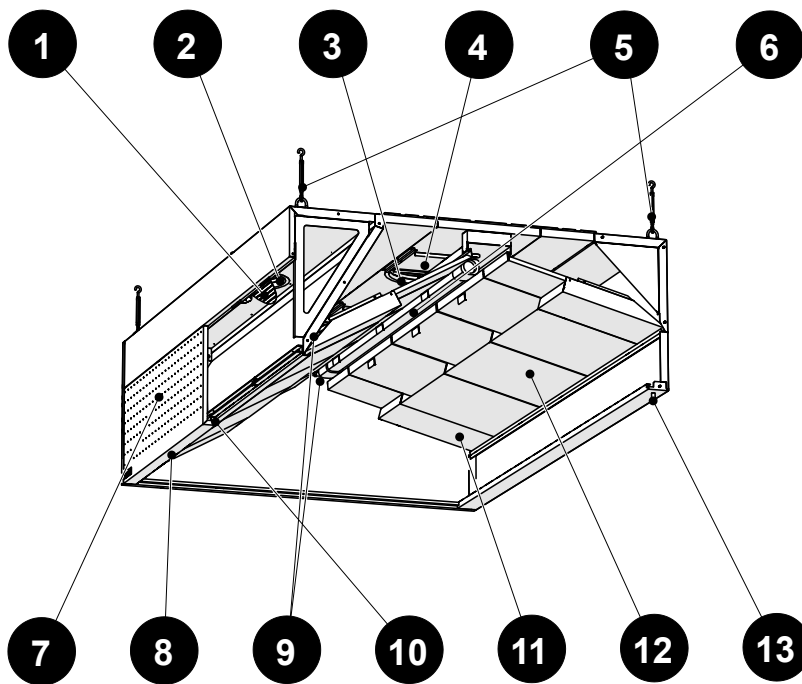
6. Kondensaadi äravoolu ühendamine.....6

7. Valgusti ühendamine6

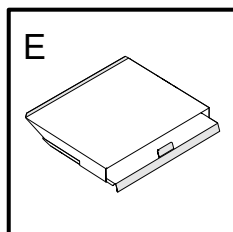
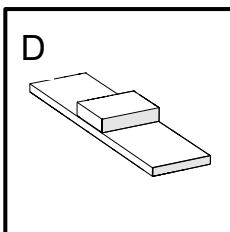
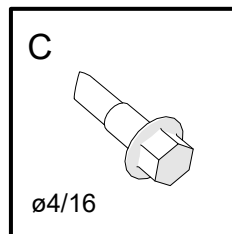
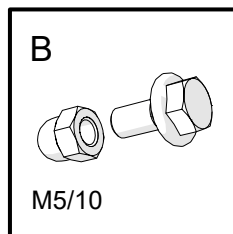
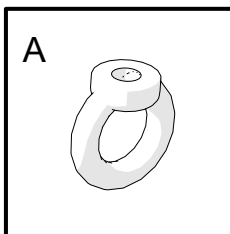
8. Mõõdistamine.....7

9. Tootelised8

10. Köögikubude hooldus8

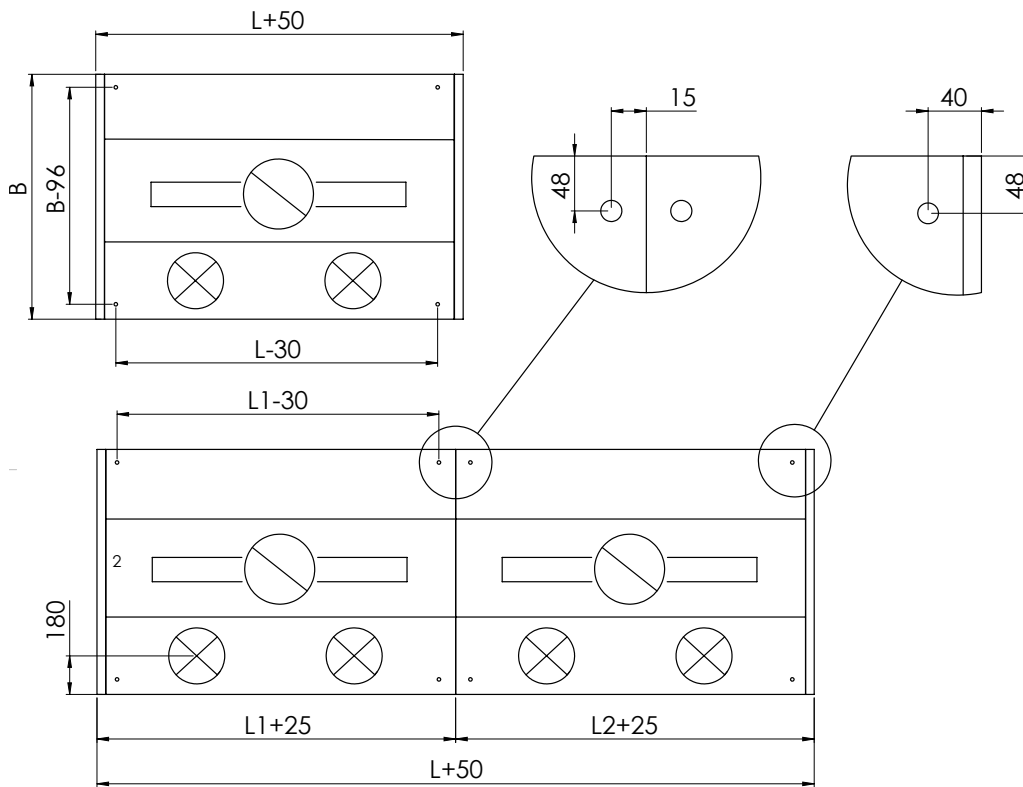


- 1- Sissepuhke reguleerosa
- 2- Sissepuhke liitmik
- 3- Väljatõmbe liitmik
- 4- Väljatõmbe reguleerosa
- 5- Riputuspunktid
- 6- Valgusti
- 7- Esipaneel
- 8- Esipaneeli fiksaator
- 9- Õhuhulga mõõteotsikud
- 10- AirGrip õhuhaare
- 11- Aurufiltri pimepaneel
- 12- Aurufilter HFU
- 13- Kondensaadi äravool (3/8")



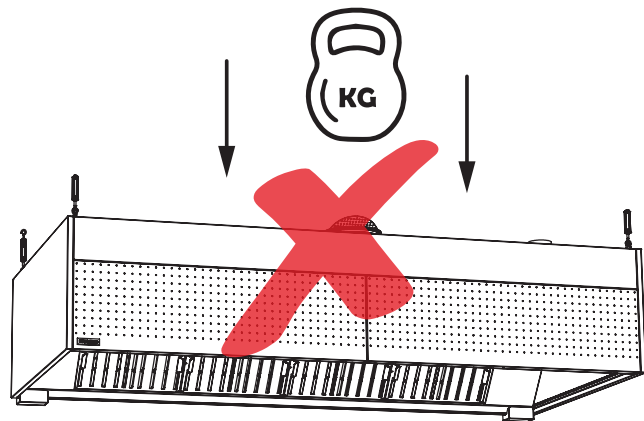
Komplektis kaasas:

- A- Silmusmutter
- B- Moodulite ühenduspoldid
- C- Kruvid
- D- Moodulite vahelagi
- E- Aurufilter HFU

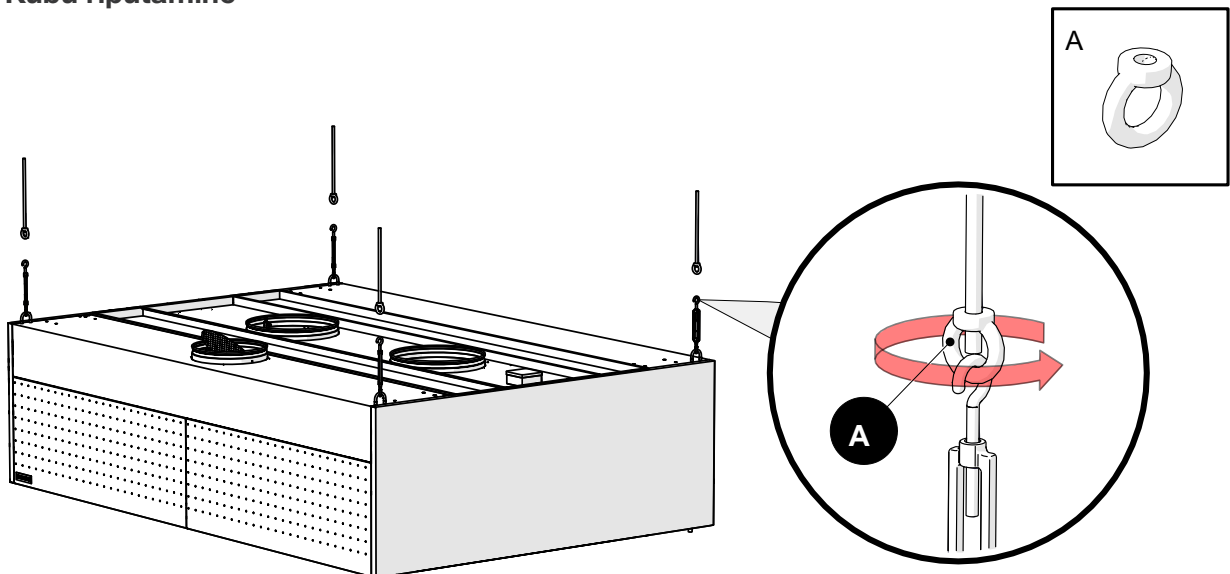


Ohutus

Keelatud on kuhu peal seismine ning lisaraskuste asetamine.

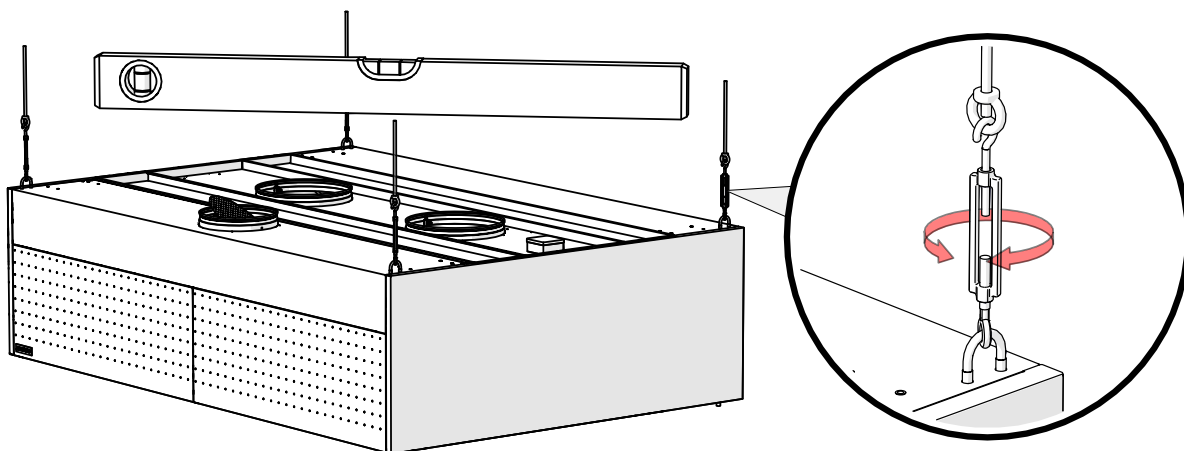


1. Kuhu riputamine

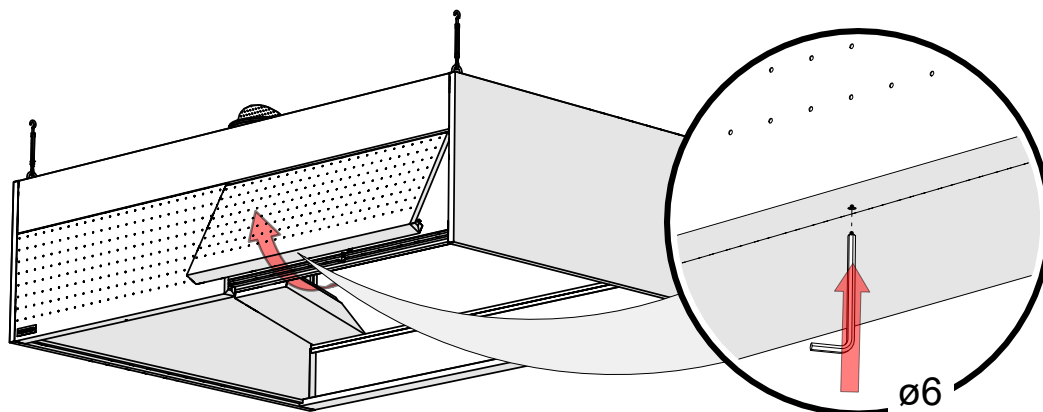


2. Kubu loodimine

Teostatakse igale kuhu moodulile



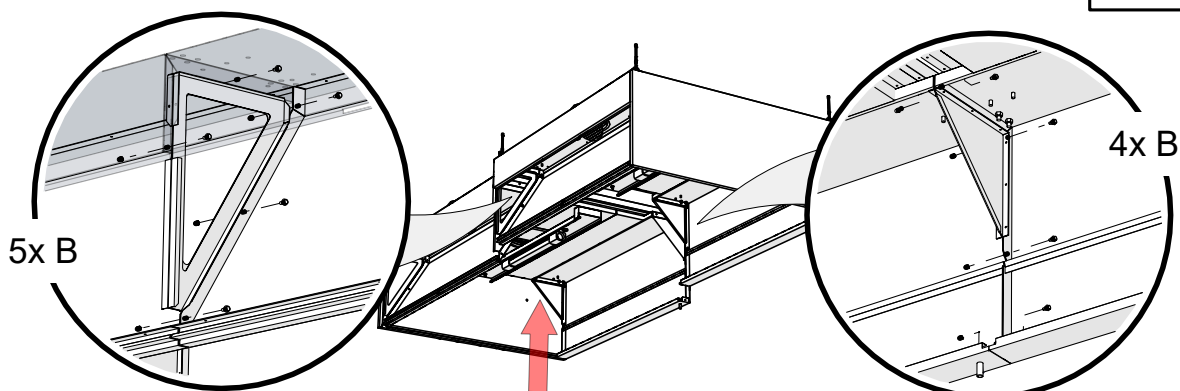
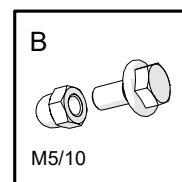
3. Esipaneeli avamine



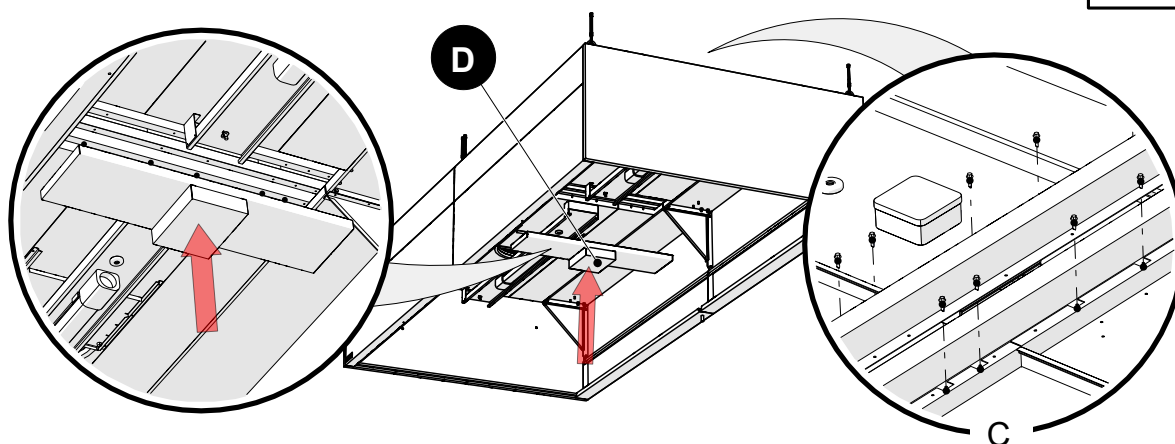
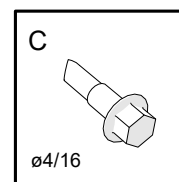
Paneel lukustub sulgudes automaatselt.
NB! Töö lõpus veendu, et paneelid oleksid korrektselt fikseeritud.

4. Moodulite ühendamine

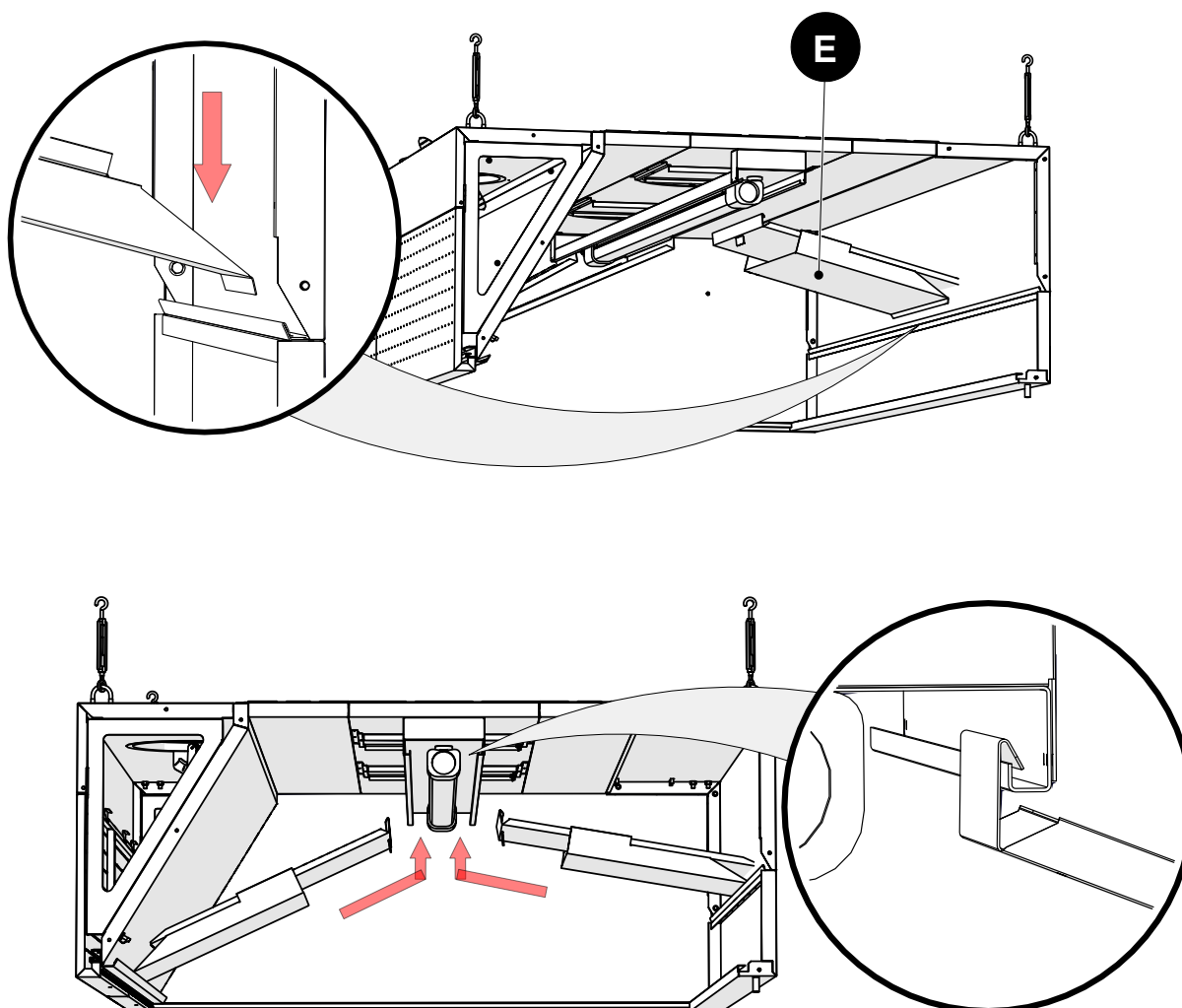
4.1 Järjestikune ühendus



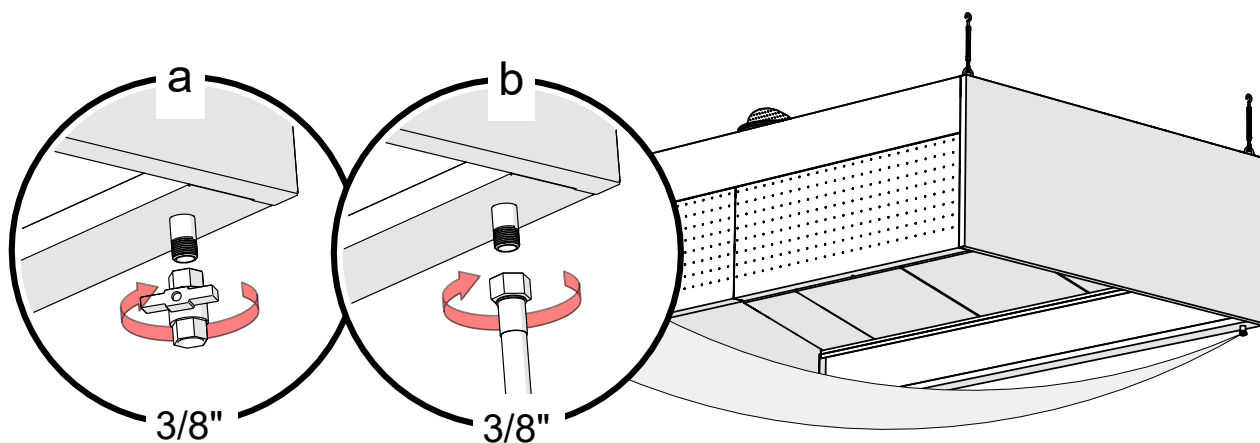
4.2 Moodulitevahelise laepaneeli paigaldus



5. Aurufiltri paigaldus

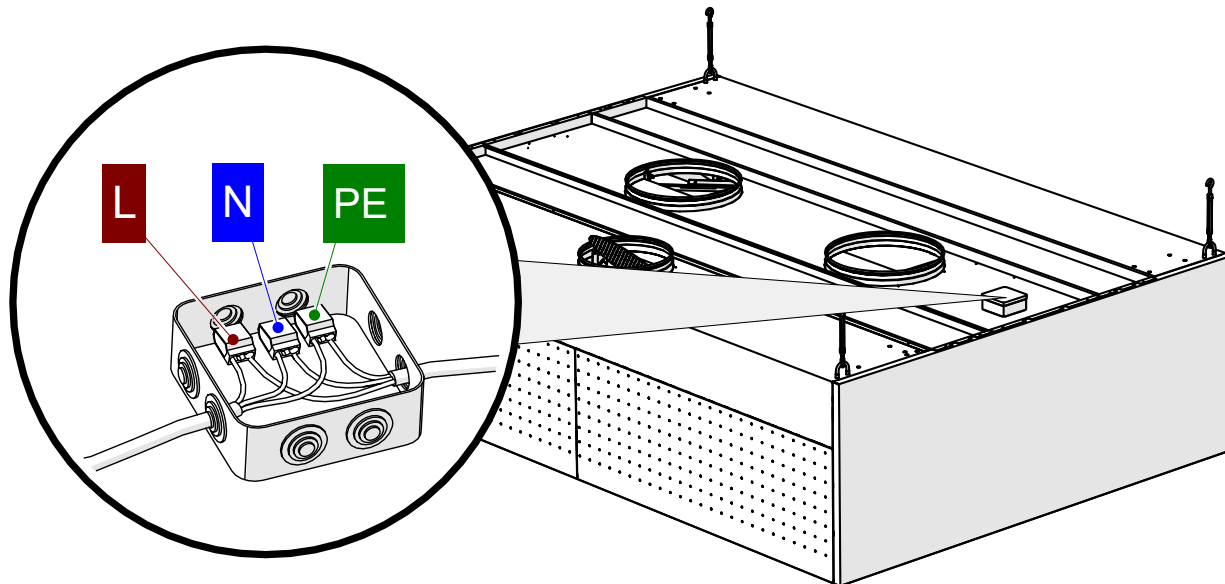


6. Kondensaadi äravoolu ühendamine



7. Valgusti ühendamine

NB! TEOSTAB ELEKTRIK

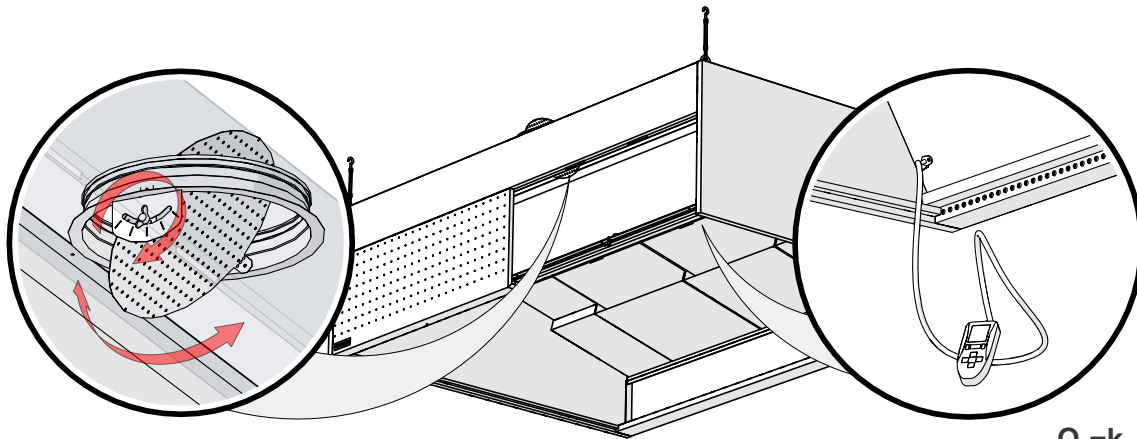


8. Mõõdistamine

NORDcanopy tootegrupi kubud on varustatud mõõteotsikutega, mis asuvad kuhu sisekülgedel.

NB! Mõõtmisel peavad aurufiltrid olema paigaldatud ja esipaneel suletud.

Sissepuhke õhuhulga reguleerimiseks muudetakse sissepuhkekambris asuva reguleerplaadi asendit.



$$Q_v = k \sqrt{\Delta p_m}$$

*Esipaneeli k-arv sisaldab AirGripi k-arvu.

Arvutamise näide:

2 meetrine sissepuhkega kuhu SPx2 esipaneeliga.

Sissepuhke õhuhulga arvutamine:

Rõhk kambris on 26 Pa

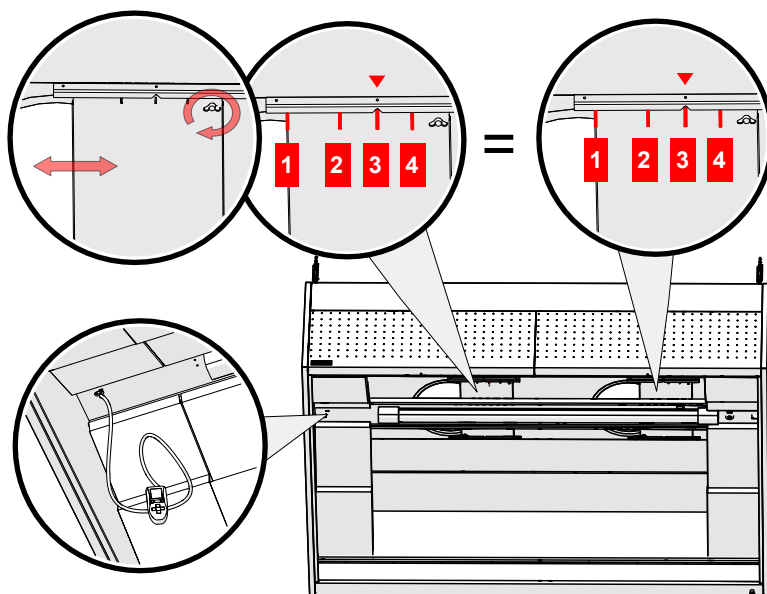
Esipaneeli SPx2 k-arv on 32,3

$$Q_s = 2 \times 32,3 \times \sqrt{26} = 330 \text{ l/s}$$

Esipaneel 1 m kohta	k-arv
SPx0	-
SPx1*	19,2
SPx2*	32,3
SPx3*	50,4
AirGrip	2,4

Väljatõmbe õhuhulga reguleerimiseks kasutatakse giljotiinsiibrit, mis asub aurufiltrite taga.

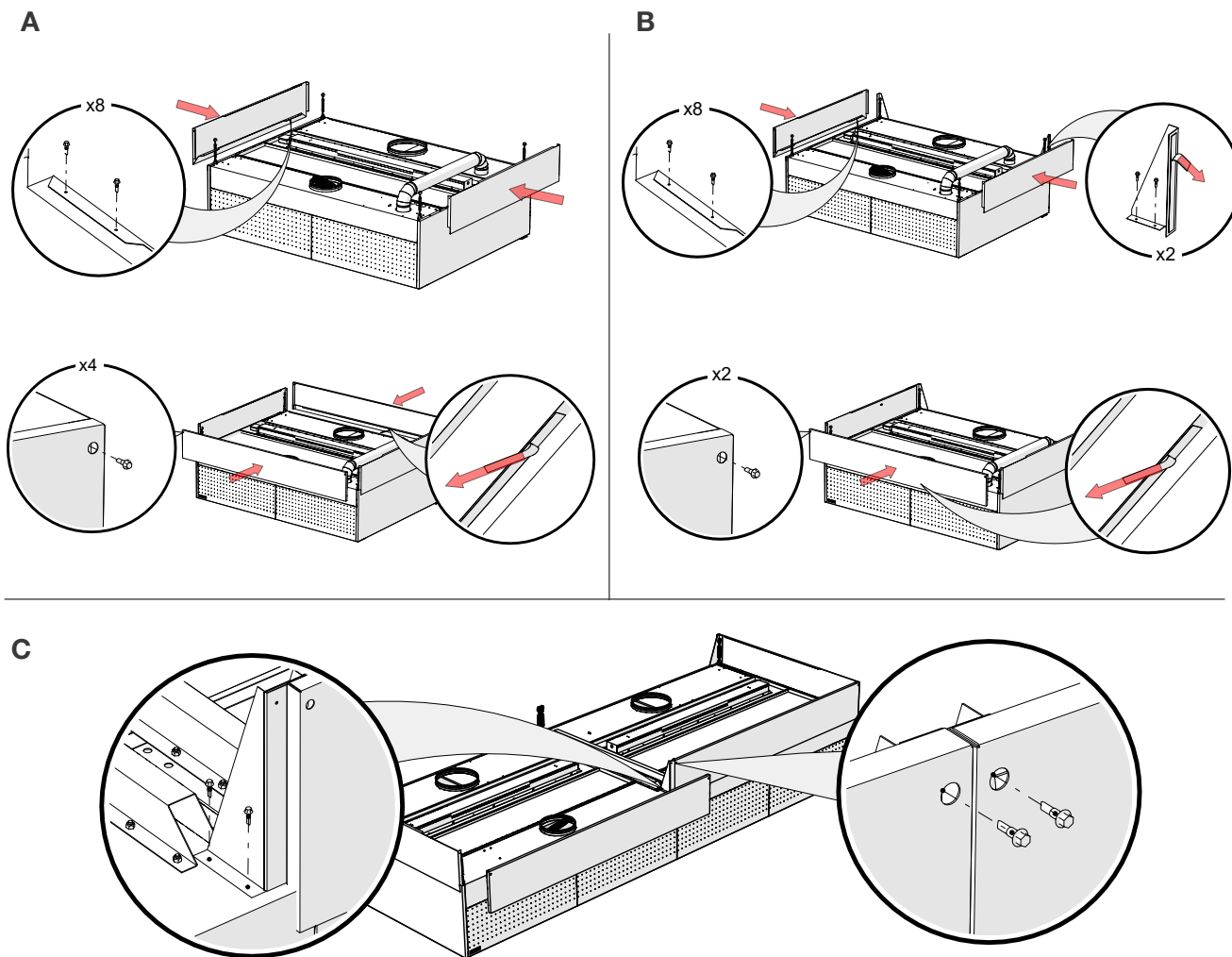
Regulaarasendite fikseerimiseks sulgeda liblikmutrid!



L	k-arv			
	s=1	s=2	s=3	s=4
1000	38,9	34,4	29,1	25,7
1500	43,8	37,6	30,9	27,0
2000	77,9	68,7	58,1	51,5
2500	83,8	72,7	60,5	53,1
3000	87,7	75,2	61,9	54,0
3500	123,2	107,4	89,7	79,0
4000	155,7	137,5	116,2	102,9
4500	162,3	142,0	118,9	104,8
5000	167,6	145,4	120,9	106,2
5500	171,9	148,2	122,5	107,2
6000	175,3	150,4	123,8	108,0

9. Tootelised

9.1 Katteplaatide paigaldus



10. Kõigikubude hooldus

Kõik kõigikubu sisemised ja välimised pinnad, sh valgusti, puhastatakse seebivee või neutraalsete puhastusvahenditega. Peale puhastust tuleb pinnad hoolikalt loputada, et vältida puhastusvahendite ja kõrgete temperatuuride ohtlikku koosmõju.

Väljatõmbekambri puhastamiseks eemaldatakse kubust HFU aurufiltrid. Sisepuhkekambriga puhastamiseks eemaldatakse kuhu esipaneel.

**NB! Kuhu puhastamisel mitte kasutada kareid või abrasiivseid pesuvahendeid, kloori või valgendit!
Kuhu ei tohi kunagi puhastada kui mõni selle pindadest on kuum!**



ETS NORD AS

Address: Peterburi tee 53
11415 Tallinn

Telefon: 680 7360

info@etsnord.ee
www.etsnord.com

