

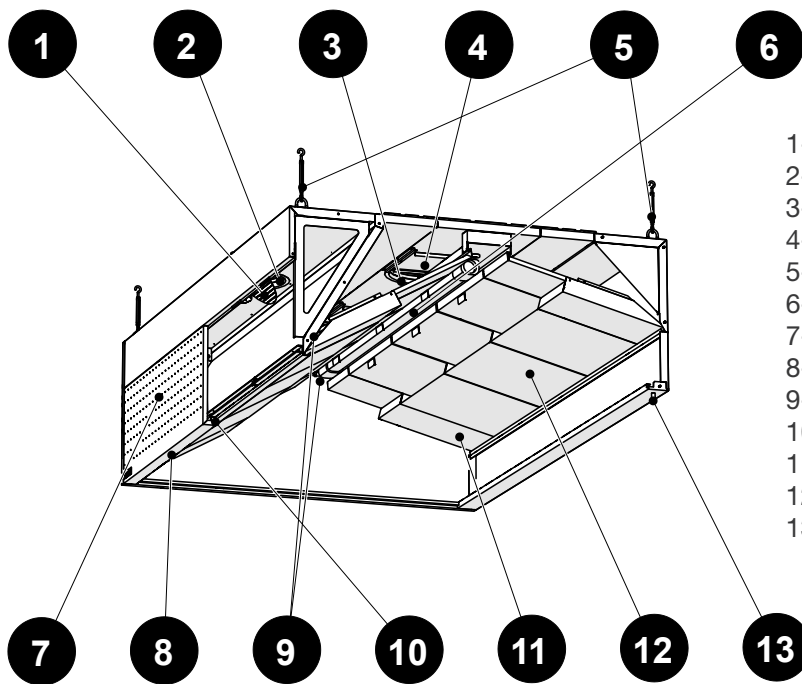
## **NORD**canopy

### HU Installations-, drift- och underhållsanvisning

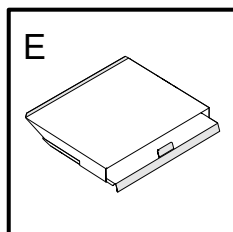
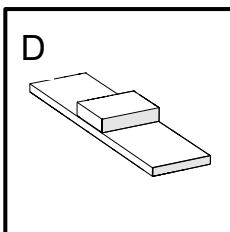
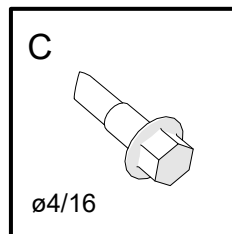
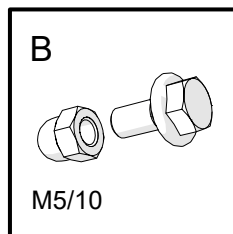
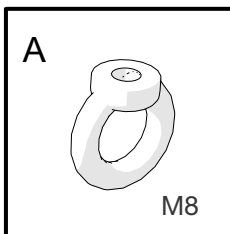
[www.etsnord.se](http://www.etsnord.se)

**Installations-, drift- och underhållsanvisning**

Säkerhet .....3  
 1.Upphängning av kökskåpan .....3  
 2.Finjustering av kåpans höjd.....4  
 3.Öppning av frontpanel.....4  
 4.Sammankoppling av flera kökskåpor .....4  
 5.Montering av ångfiltren.....5  
 6.Anslutning av kondensdränering .....6  
 7.Belysningsanslutning.....6  
 8.Mätning och justering av luftflöde .....7  
 9. Tillbehör .....8  
 10.Underhåll .....8

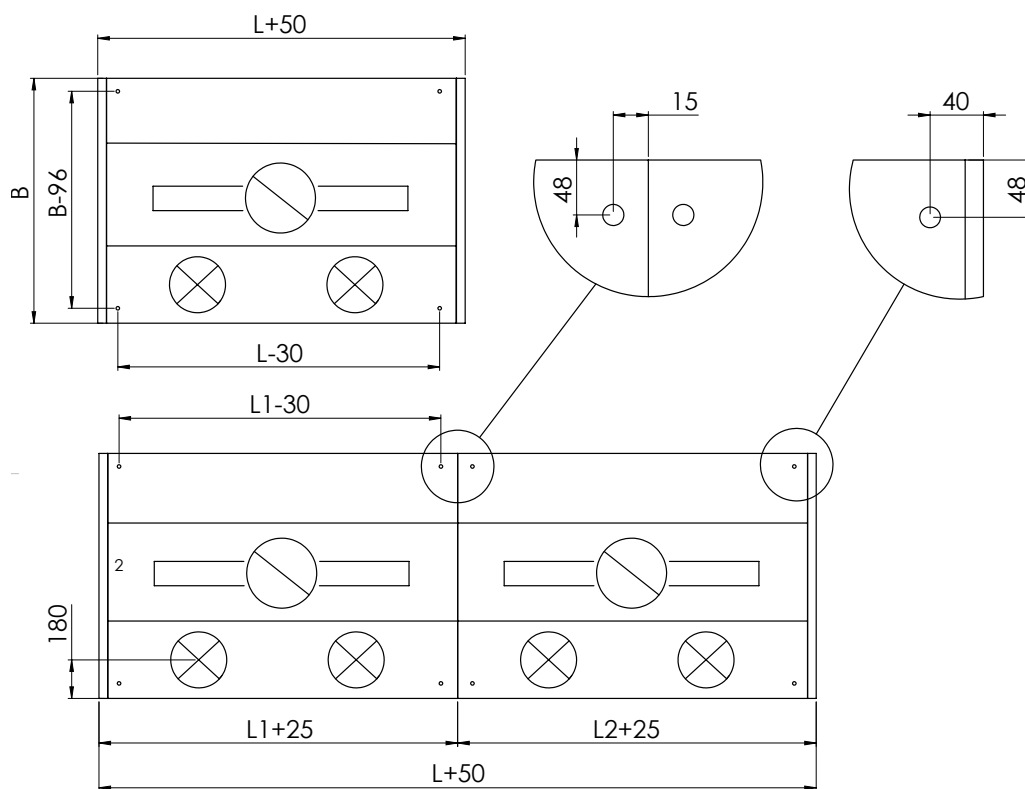


- 1- Justeringsplåt för tilluft
- 2- Tilluftsanslutning
- 3- Frånluftsanslutning
- 4- Justeringsplåt för frånluft
- 5- Upphängningspunkter med vantskruvar
- 6- Belysning
- 7- Frontpanel
- 8- Frontpanelslås
- 9- Munstycket för luftflödesmätning
- 10- Styrluftssystem AirGrip
- 11- Blindplåt för filterskena
- 12- HFU Kondensationsplåtar (borttagbara)
- 13- Anslutning för kondensdränering (3/8")



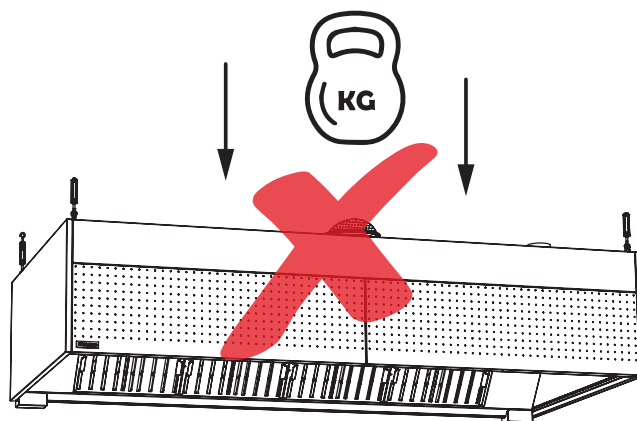
**I monteringspaket:**

- A- Lyftögla
- B- Skruvar och kupolmuttrar
- C- Skruvar
- D- Täckpanel för modular sammankoppling
- E- HFU kondensationsplåtar

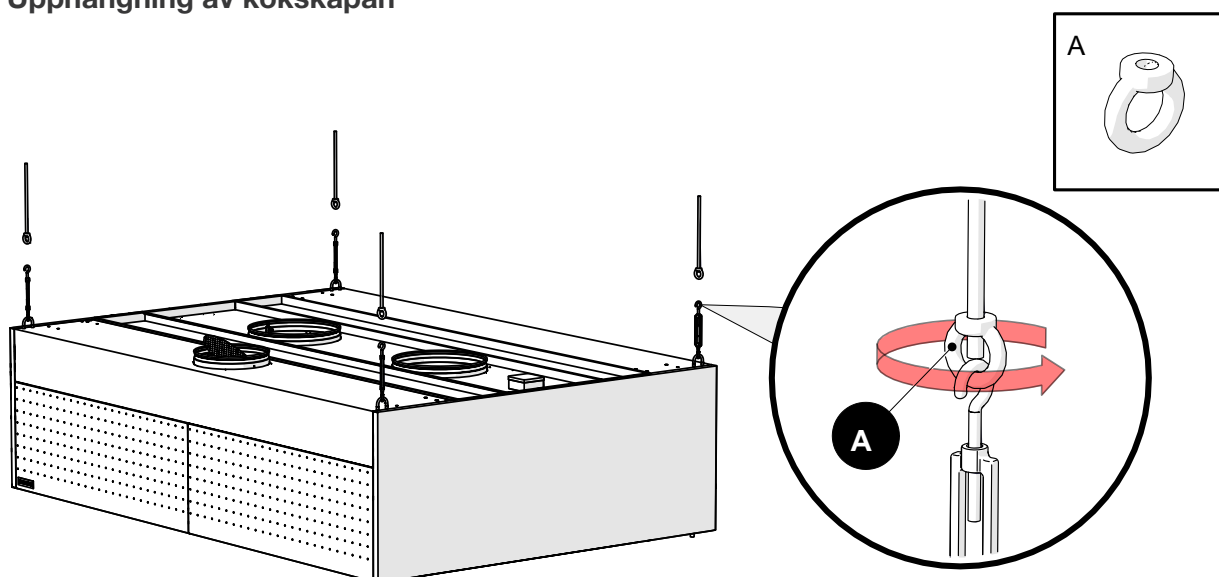


## Säkerhet

Det är förbjudet att placera ytterligare vikt på kåpans ovansida.

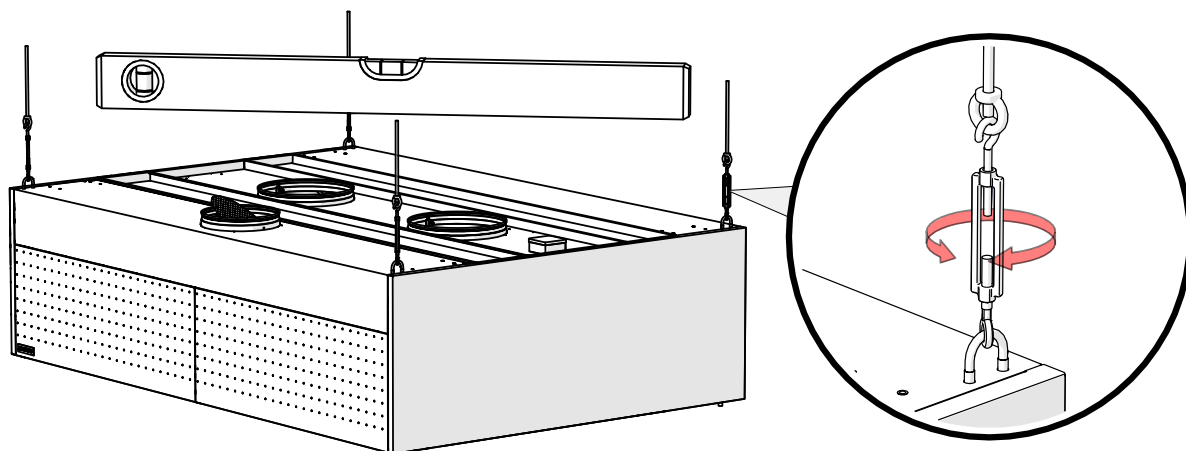


## 1. Upphängning av kökskåpan

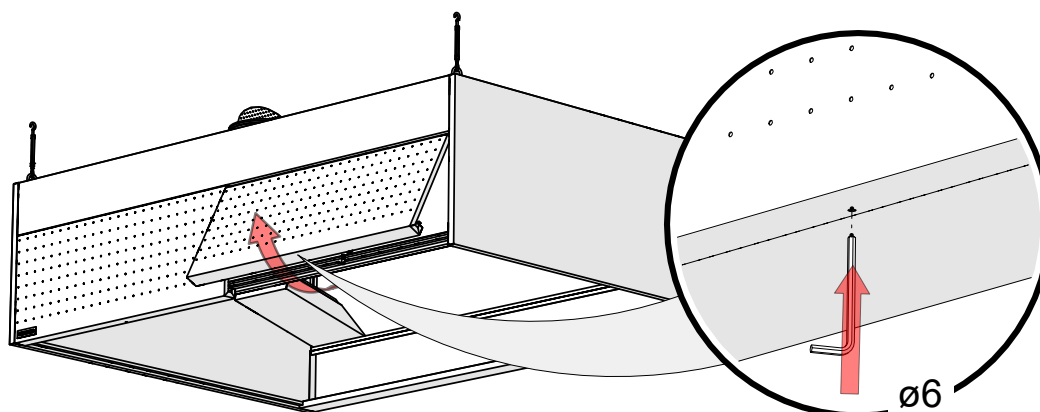


## 2. Finjustering av kåpans höjd

Utförs på alla moduler



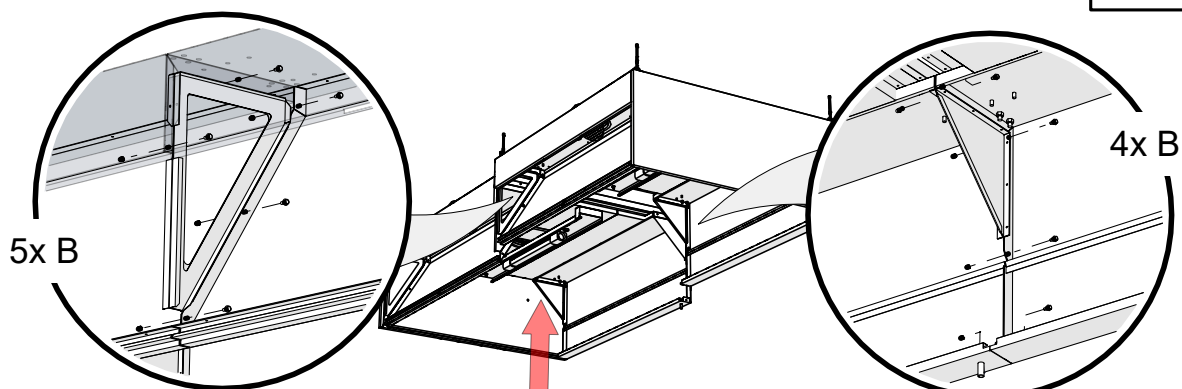
## 3. Öppning av frontpanel



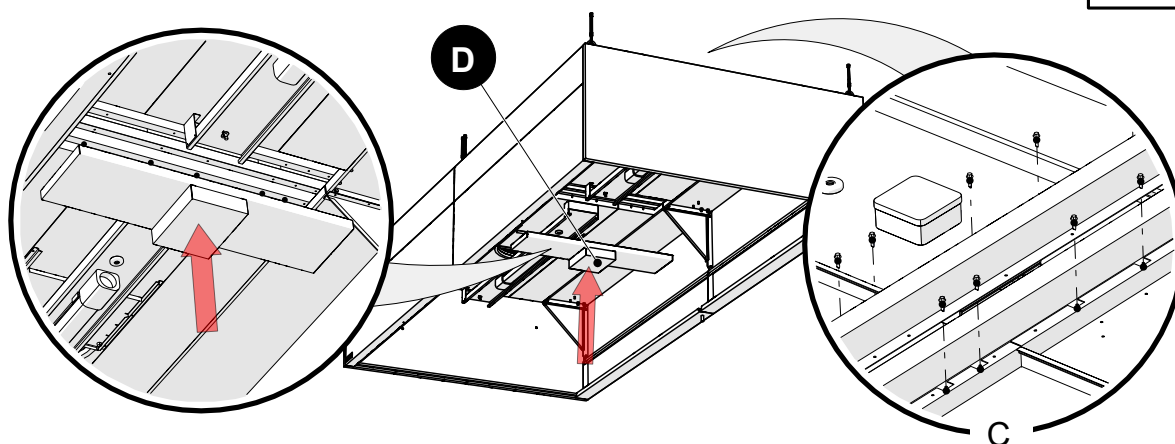
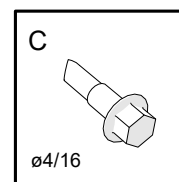
Panelen låses automatiskt.  
OBS! Efter avslutad installation, säkerställ att panelerna är låsta.

## 4. Sammankoppling av flera kökskåpor

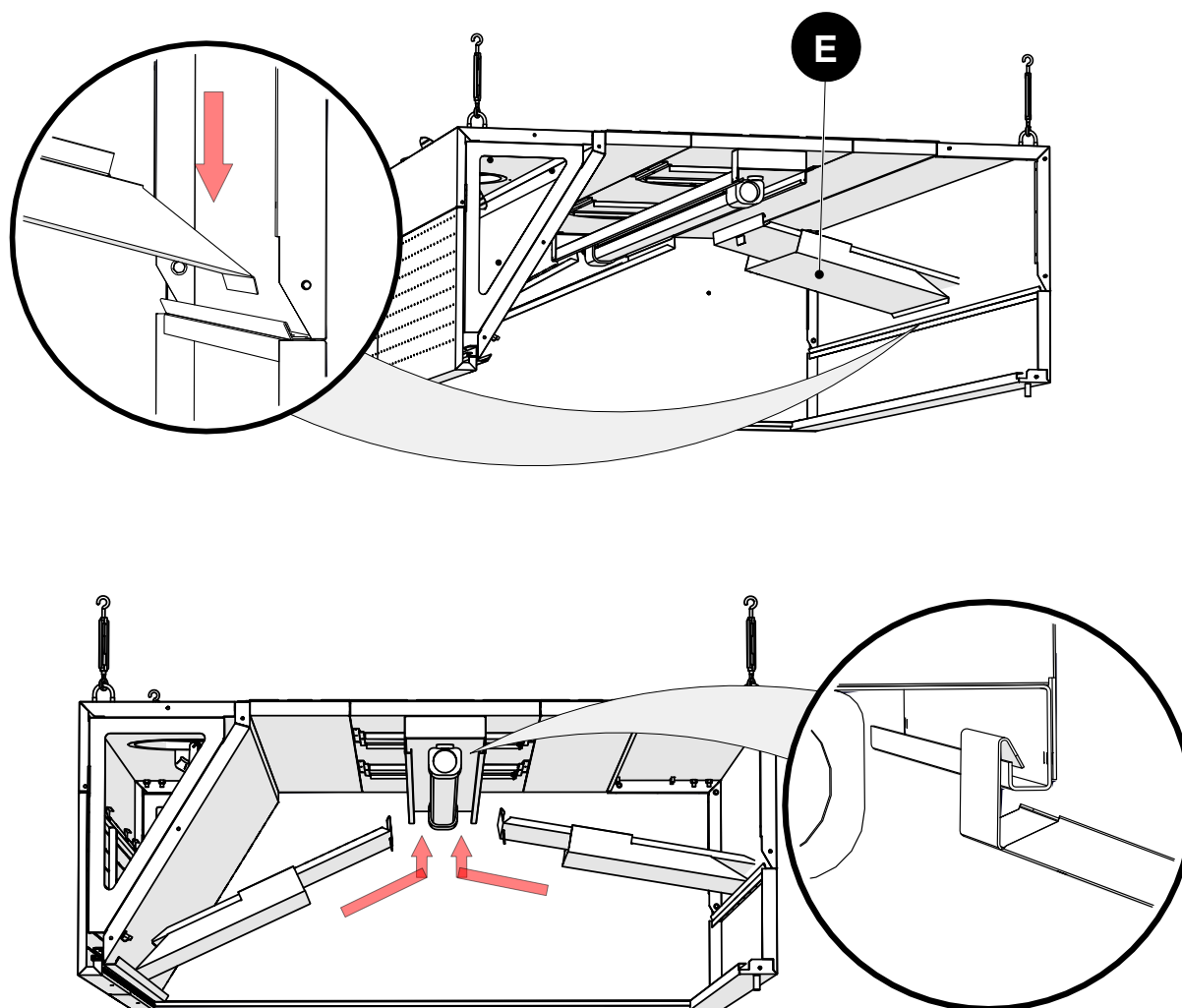
### 4.1 Montering i rad



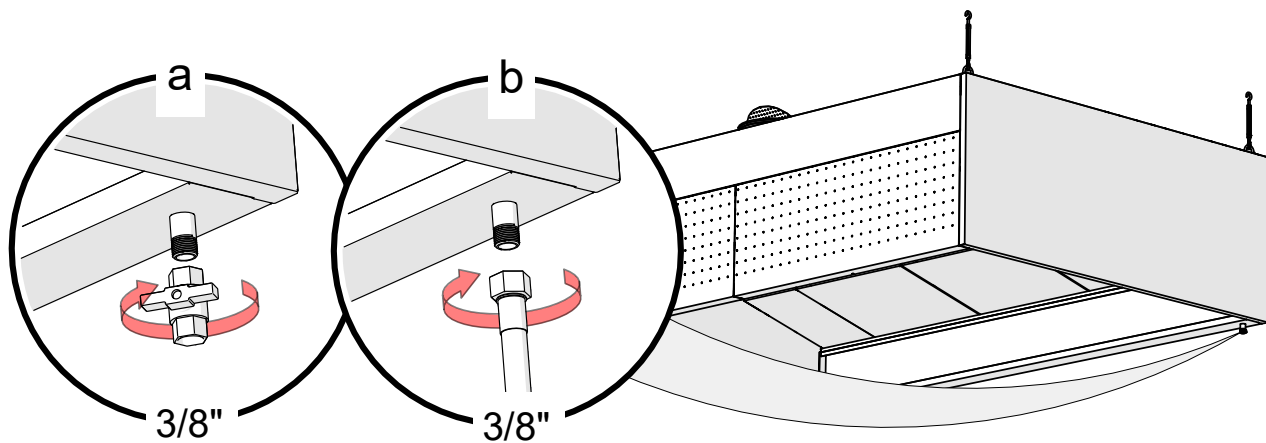
## 4.2 Montering av täckpanel mellan moduler



## 5. Montering av ångfiltren

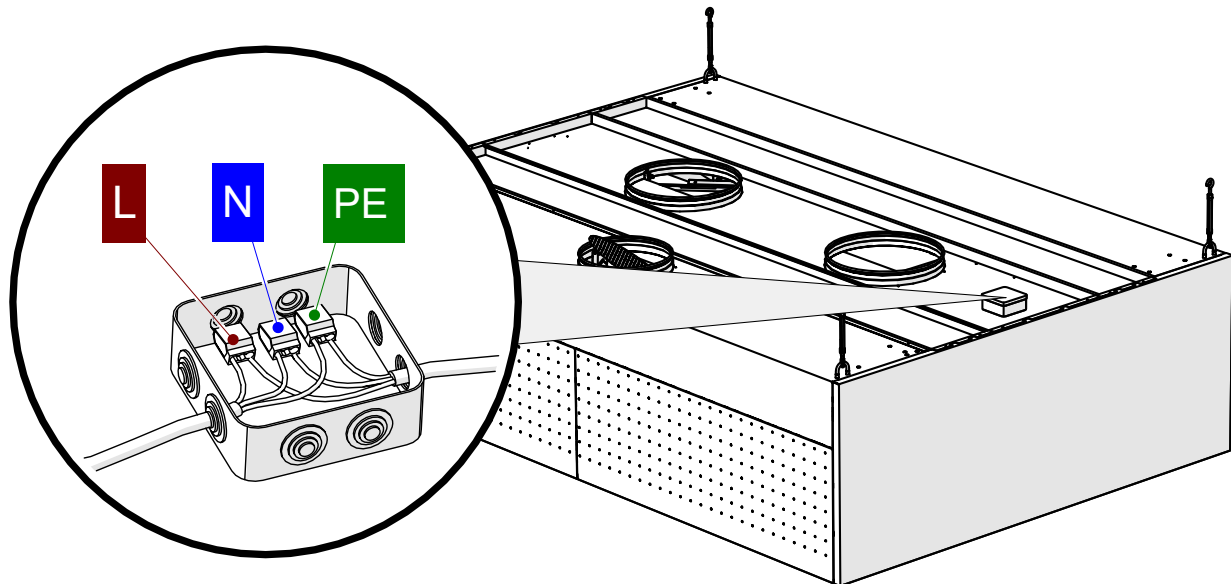


## 6. Anslutning av kondensdränering



## 7. Belysningsanslutning

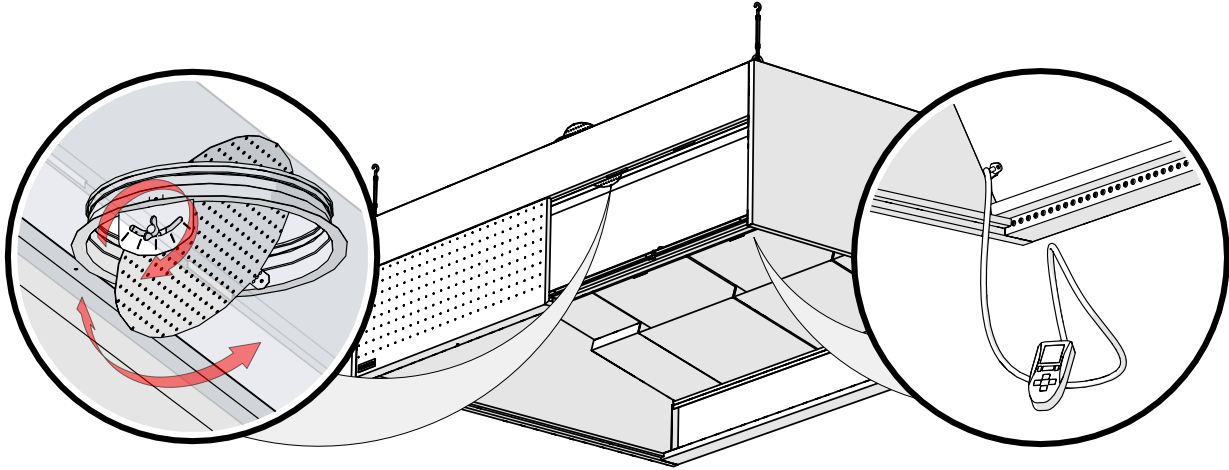
**OBS! UTFÖRS AV ELEKTRIKER**



## 8. Mätning och justering av luftflöde

Kåpor från NORDcanopys produktserie är försedda med mätmunstycken inuti kåpan.  
OBS! Vid mätning ska HFU-ångfilter vara monterade och frontpanelen ska vara stängd.

För att justera tilluftsflödet ändras inställningsplåtens läge i tilluftskammaren.



$$Q_v = k \sqrt{\Delta p_m}$$

\*k-faktorn för tilluftspanelerna inkluderar k-faktorn för styrluftssystemet "AirGrip".

Beräkningsexempel:

Kåpa L=2 meter frontpanel med tilluft perforering SPx2 och k-faktorn 32,3.

Beräkning av tilluftsvolym:

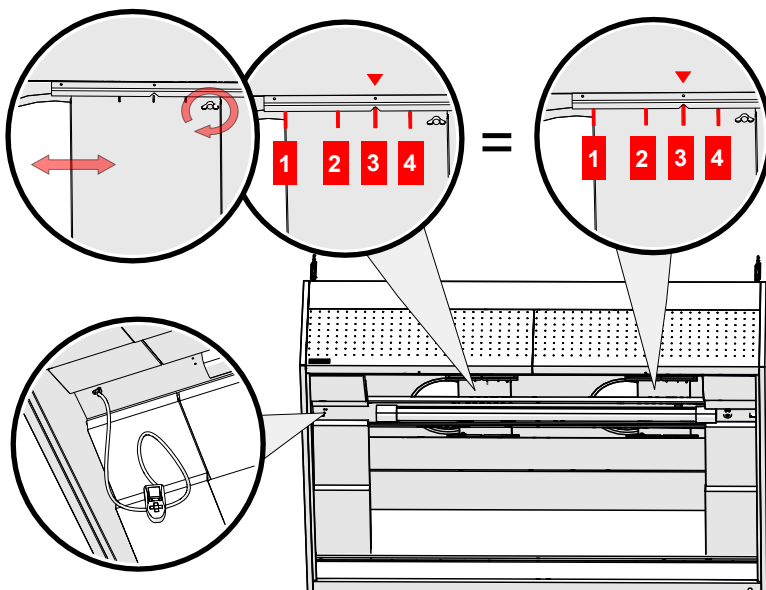
Frontpanel SPx2 har k-faktorn 32,3

Trycket i tilluftskammaren är 26 Pa

$$Q_s = 2 \times 32,3 \times \sqrt{26} = 330 \text{ l/s}$$

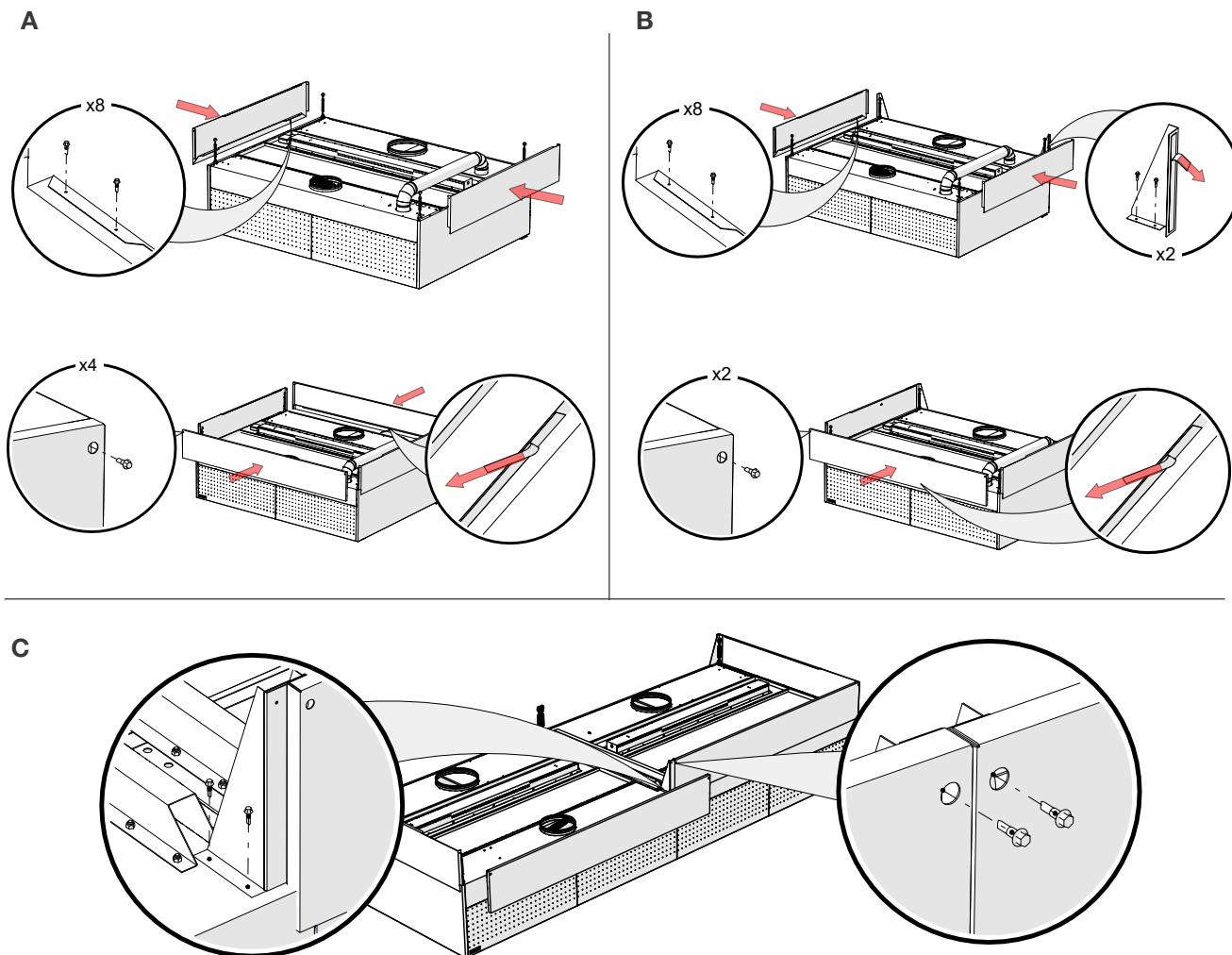
Frontpanel per 1 m	k-faktor
SPx0	-
SPx1*	19,2
SPx2*	32,3
SPx3*	50,4
AirGrip	2,4

Justeringsplåten bakom HFU-kondensationsplåtarna används för att justera frånluftsflödet. För att fästa justeringsplattan, dra åt vingmuttrarna!



L	k-factor			
	s=1	s=2	s=3	s=4
1000	38,9	34,4	29,1	25,7
1500	43,8	37,6	30,9	27,0
2000	77,9	68,7	58,1	51,5
2500	83,8	72,7	60,5	53,1
3000	87,7	75,2	61,9	54,0
3500	123,2	107,4	89,7	79,0
4000	155,7	137,5	116,2	102,9
4500	162,3	142,0	118,9	104,8
5000	167,6	145,4	120,9	106,2
5500	171,9	148,2	122,5	107,2
6000	175,3	150,4	123,8	108,0

## 9. Tillbehör



### 9.1 Montering av täckplåtar

## 10. Underhåll

Alla inre och yttre ytor på kökskåpan, inklusive belysningsarmaturer, rengörs med neutrala rengöringsmedel och vatten. Skölj noggrant ytorna efter rengöring för att undvika ogynnsamma reaktioner hos rengöringsmedel vid höga temperaturer.

För att rengöra frånluftskammaren, ta av HFU-kondensationsplåtarna från kökskåpan. För att rengöra tilluftskammaren, ta av kökskåpans frontpanel.

**OBS! Använd inte hårda eller slipande rengöringsmedel, klorhaltiga produkter eller blekmedel vid rengöring av kåpan! Rengör aldrig kökskåpan när någon av dess ytor är varm!**





## ETS NORD Sweden

Address: Järsjögatan 7  
69235 Kumla  
Sweden

Phone: +46 707 80 50 16  
info@etsnord.se  
www.etsnord.se

