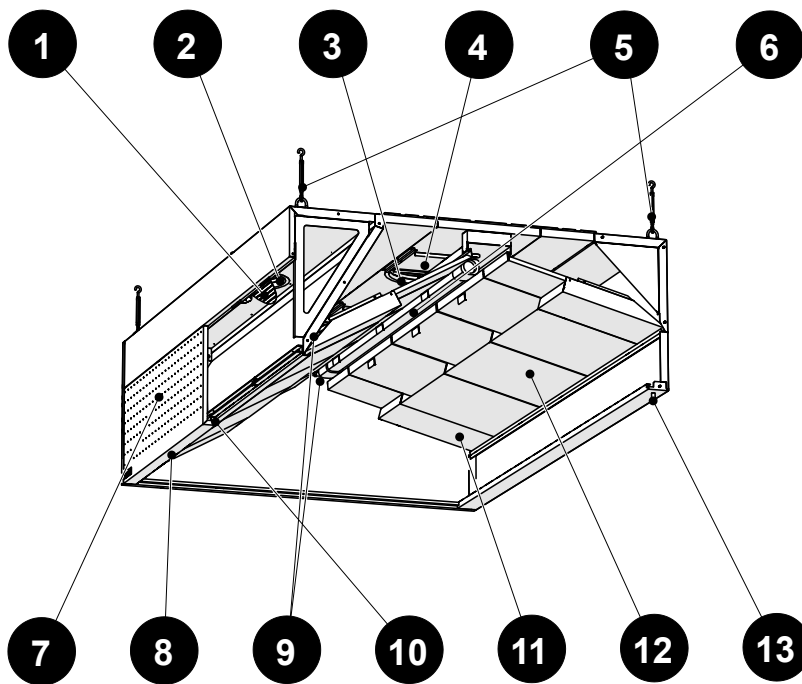


## **NORD**canopy

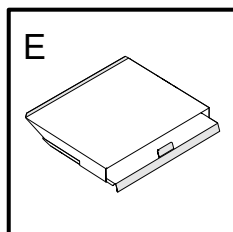
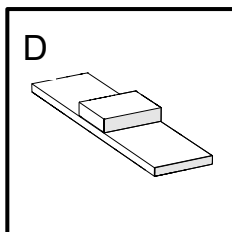
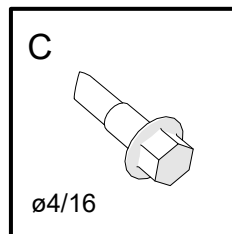
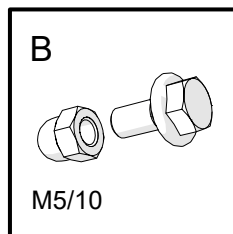
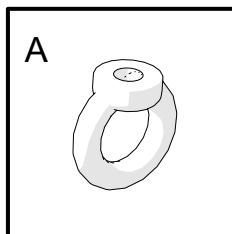
HU asennus-, käyttö- ja huolto-ohje

## Asennus-, käyttö- ja huolto-ohje

Turvallisuus.....	3
1. Huuvan ripustaminen .....	3
2. Huuvan vaaitus.....	4
3. Etupaneelin avaaminen .....	4
4. Huuvan moduulien yhdistäminen.....	4
5. Ilmanohjauslevyjen asennus.....	5
6. Kondenssiveden poistoputken kytkentä.....	6
7. Lampun kytkentä.....	6
8. Mittaus ja säätö .....	7
9. Lisävarusteet .....	8
10. Huuvan huolto .....	8

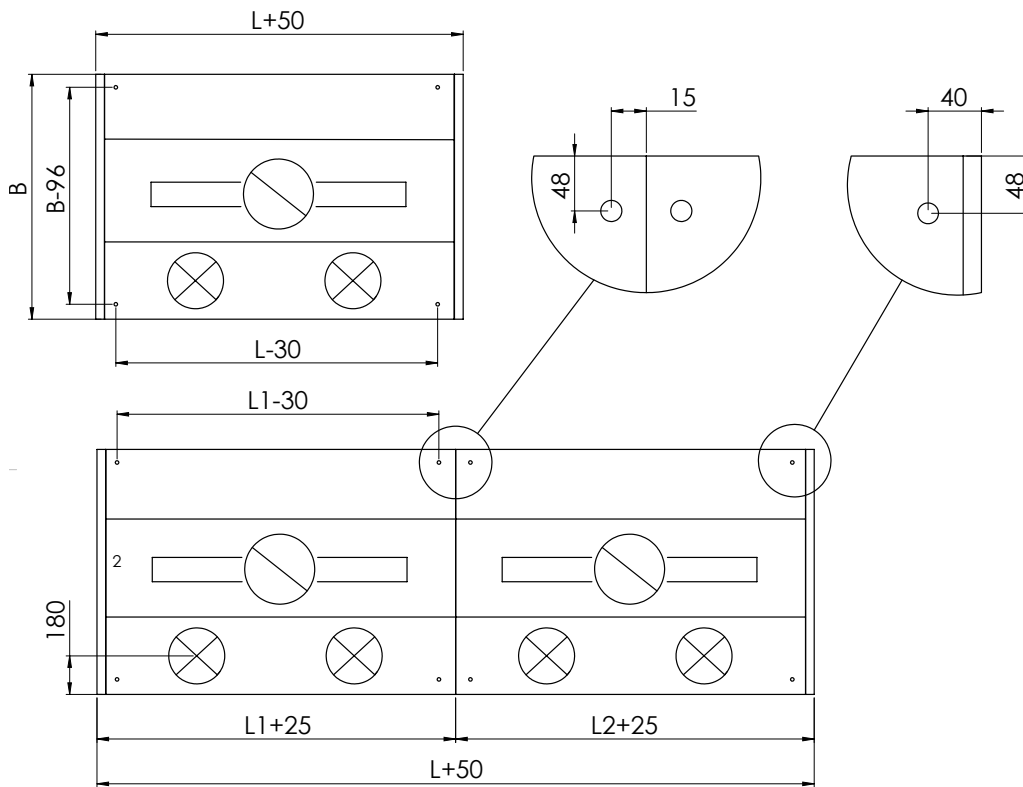


- 1- Tuloilмалиitin
- 2- Tuloilman säätöpelti
- 3- Poistoilмалиitin
- 4- Poistoilman säätöpelti
- 5- Ripustuspaikat
- 6- Valaisin
- 7- Etupaneeli
- 8- Etupaneelin lukitus
- 9- Ilmamäärän mittausyhde
- 10- AirGrip-ilmanohjaus
- 11- Ohjauslevyjen peitelevy
- 12- HFU-irrotettavat ilmanohjauslevyt
- 13- Kondenssiveden poistoputki (3/8")



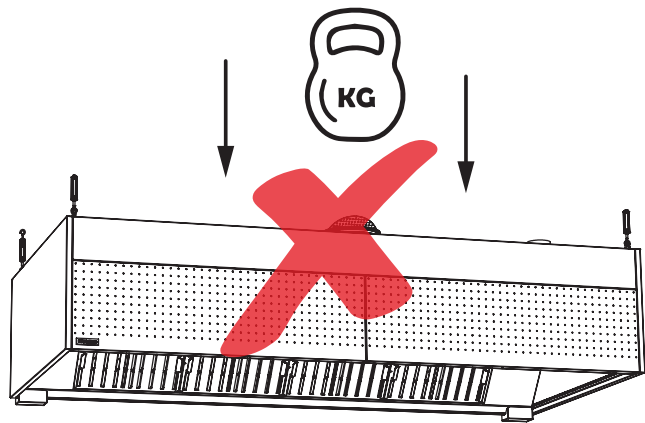
### Sisältyy toimitukseen:

- A- Silmukka
- B- Moduulien pultit ja korkkimutterit
- C- Ruuvit
- D- Moduulien välinen kattopaneeli
- E- HFU-ilmanohjauslevyt

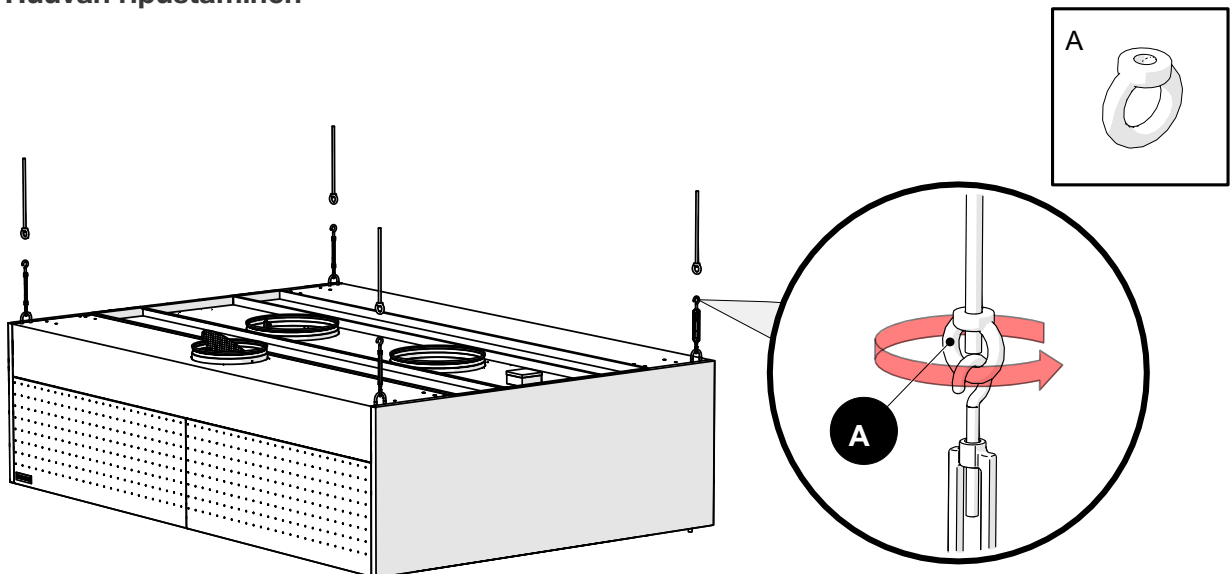


## Turvallisuus

On kiellettyä pitää tai lisätä ylimääräistä painoa huuvan yläosaan.

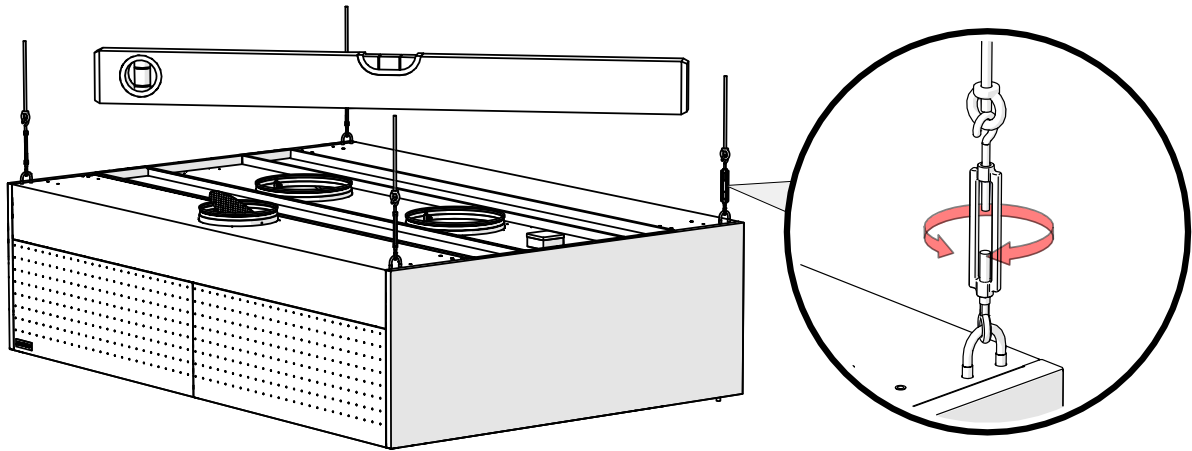


## 1. Huuvan ripustaminen

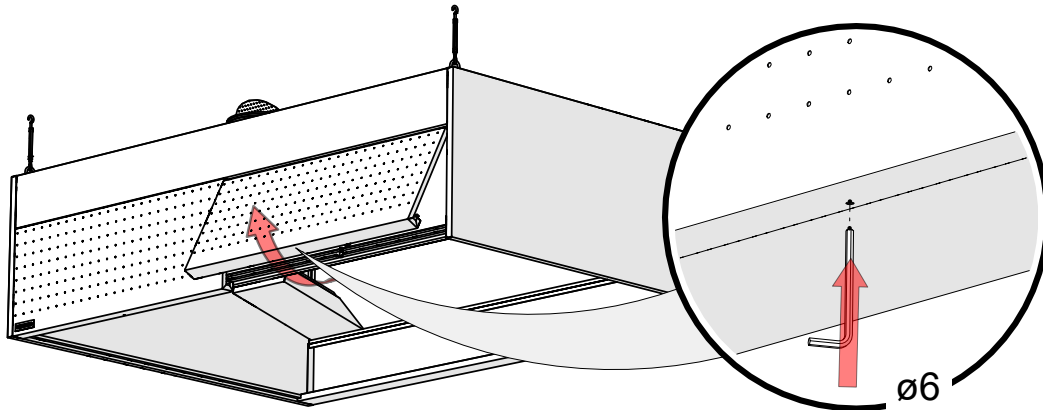


**2. Huuvan vaaitus**

Suoritetaan jokaiselle huuvan moduulille.



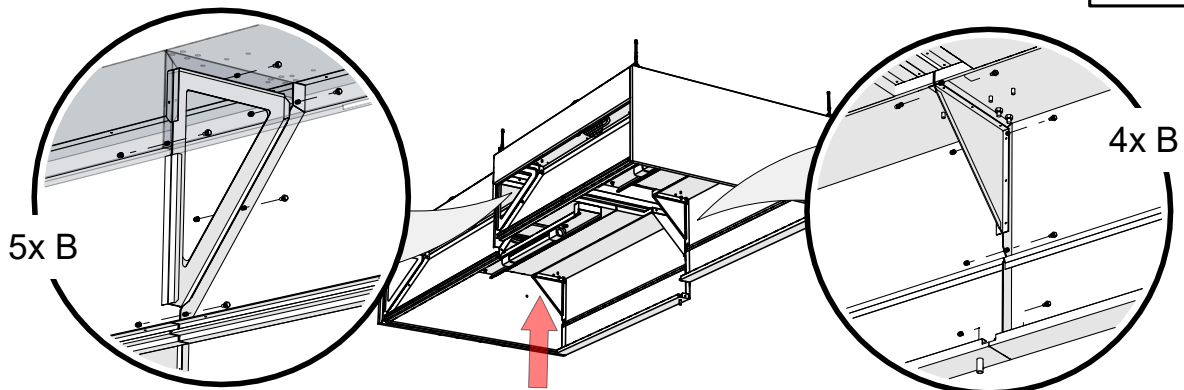
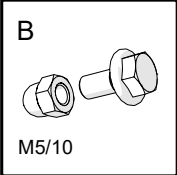
**3. Etupaneelin avaaminen**



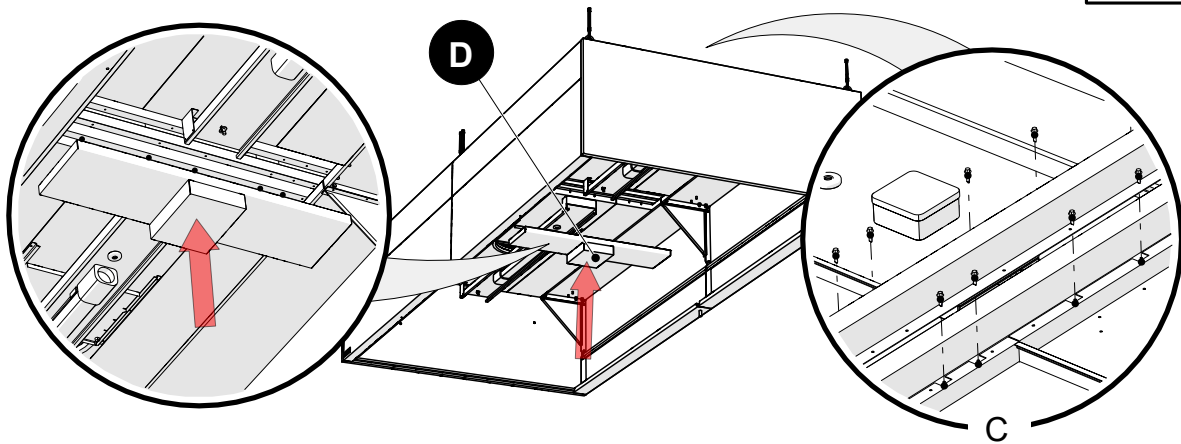
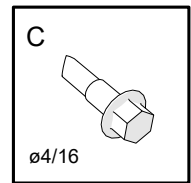
Paneeli lukittuu automaattisesti.  
**HUOM!** Työn lopussa varmista, että paneelit on kiinnitetty kunnolla.

**4. Huuvan moduulien yhdistäminen**

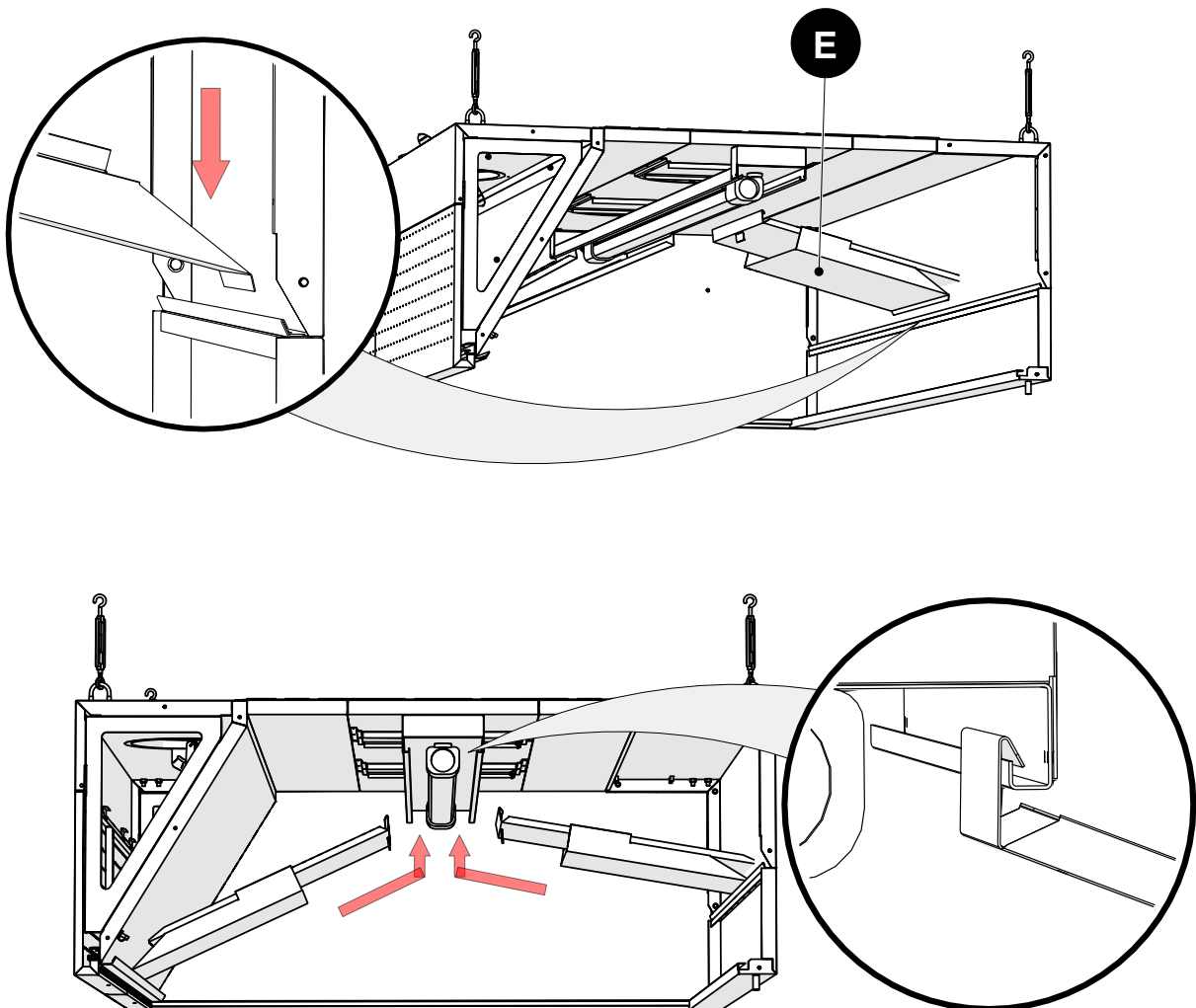
**4.1 Peräkkäinen kytkentä**



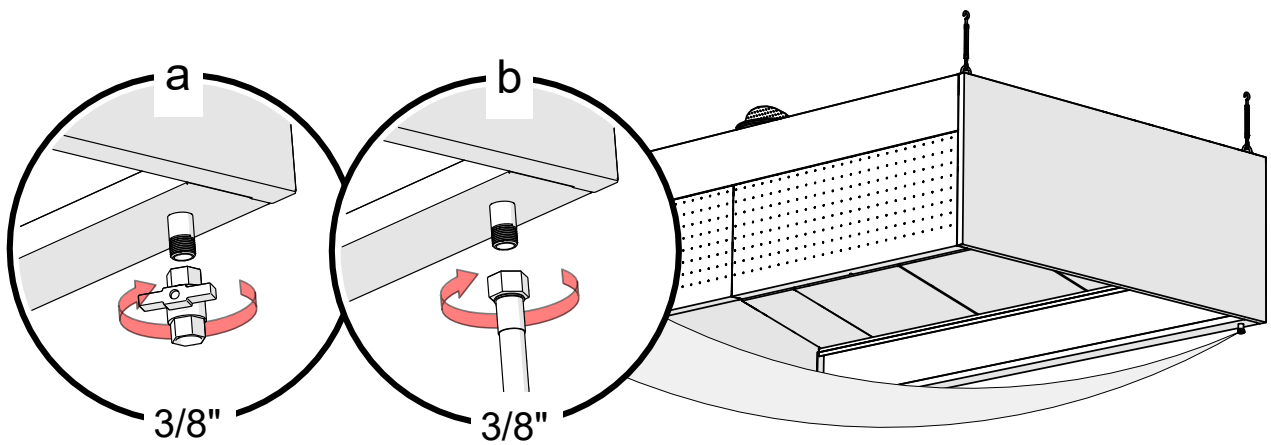
#### 4.2 Moduulien välinen kattopaneelin asennus



#### 5. Ilmanohjauslevyjen asennus

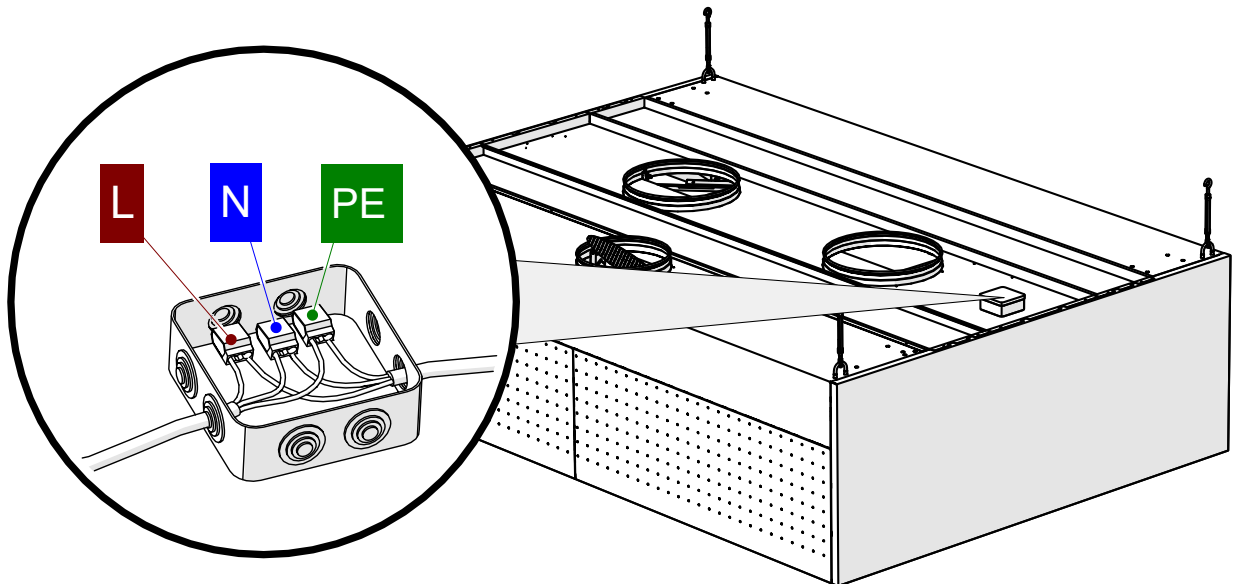


## 6. Kondenssiveden poistoputken kytkentä



## 7. Lampun kytkentä

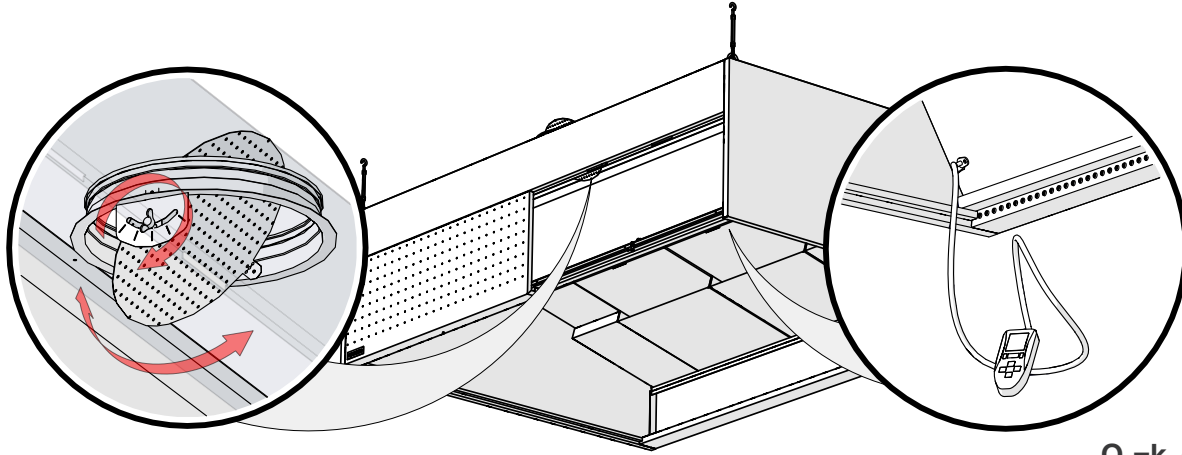
**HUOM.!** Kytkenän suorittaa sähköasentaja.



## 8. Mittaus ja säätö

NORDcanopy-tuoteryhmän huuvat on varustettu mittayhteillä, jotka sijaitsevat huuvan sisäpuolella. Huom.! Ilmanohjauslevyjen on oltava asennettuina mittauksen aikana ja etupaneelin on oltava kiinni.

Tuloilman määrää säädetään tuloilmakammiossa sijaitsevan säätöläpän avulla.



$$Q_v = k \sqrt{\Delta p_m}$$

\* Etupaneelin k-arvo sisältää AirGrip k-arvon

### Laskentaesimerkki:

Tuloilmahuuva - pituus 2 metriä, SPx2 etupaneeli.

### Tuloilmavirta lasketaan:

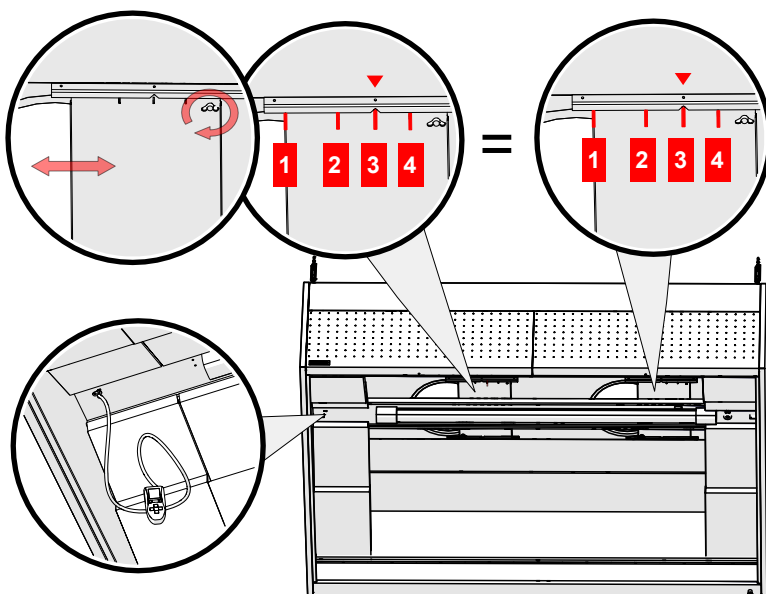
Paine kammiassa 26 Pa

SPx2 etupaneelin k-arvo on 32,3

$$Q_s = 2 \times 32,3 \times \sqrt{26} = 330 \text{ l/s}$$

Etupaneelin 1 m kohti	k-arvo
SPx0	-
SPx1*	19,2
SPx2*	32,3
SPx3*	50,4
AirGrip	2,4

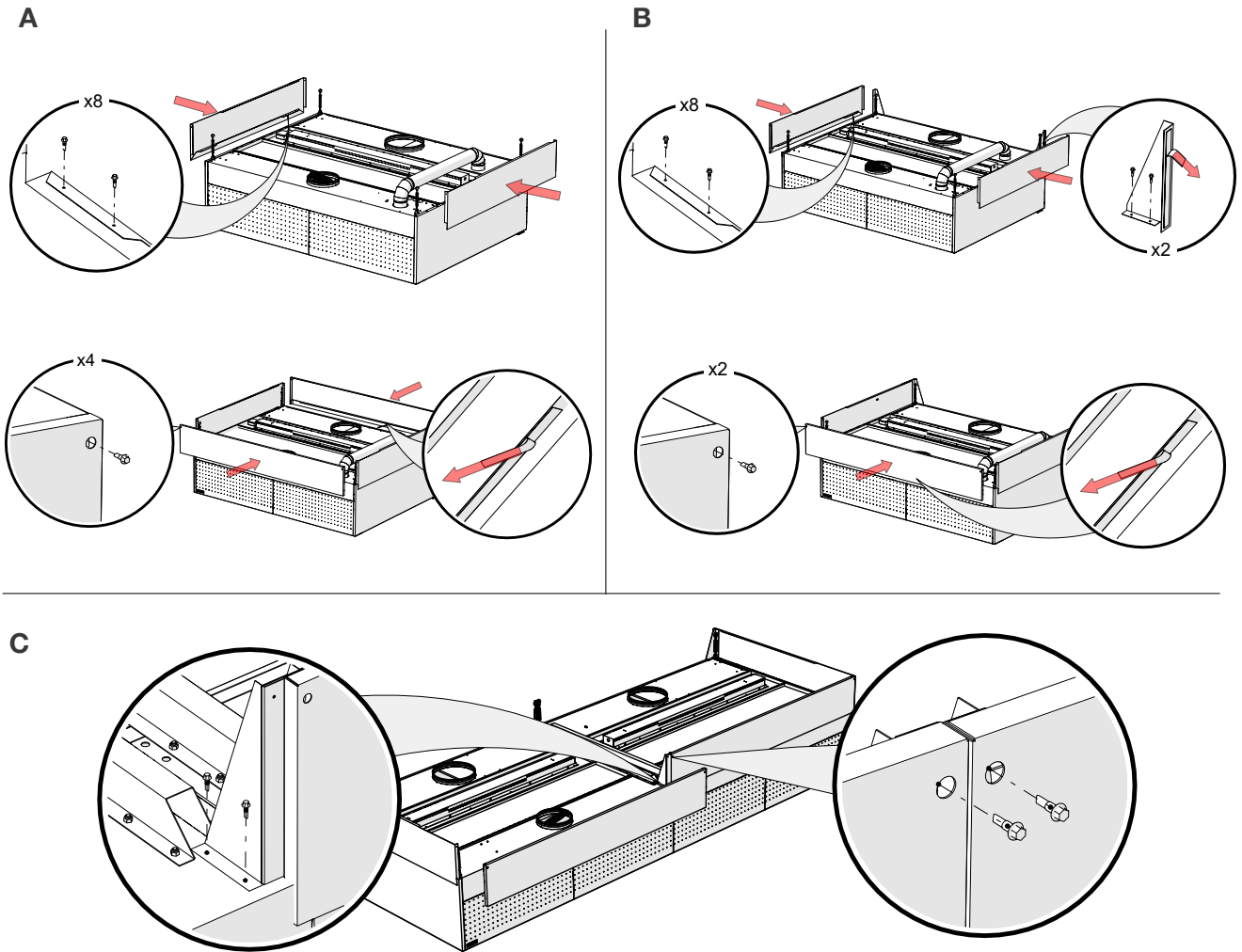
Poistoilman määrää säädetään ilmanohjauslevyjen takana sijaitsevan sulkupellin avulla. Sulje perhomutterit lukitaksesi säätöasennot!



L	k-arvo			
	s=1	s=2	s=3	s=4
1000	38,9	34,4	29,1	25,7
1500	43,8	37,6	30,9	27,0
2000	77,9	68,7	58,1	51,5
2500	83,8	72,7	60,5	53,1
3000	87,7	75,2	61,9	54,0
3500	123,2	107,4	89,7	79,0
4000	155,7	137,5	116,2	102,9
4500	162,3	142,0	118,9	104,8
5000	167,6	145,4	120,9	106,2
5500	171,9	148,2	122,5	107,2
6000	175,3	150,4	123,8	108,0

## 9. Lisävarusteet

### 9.1 Peitelevyjien asennus



## 10. Huuvan huolto

Kaikki huuvan sisä- ja ulkopinnat, mukaan lukien valaisin, puhdistetaan saippuvedellä tai neutraalilla puhdistusaineella. Puhdistuksen jälkeen pinnat on huuhdeltava huolella, niin että voidaan välttää puhdistusaineiden ja korkean lämpötilan vaarallinen yhteisvaikutus.

Poistoilmakammion puhdistamiseksi huuvasta irrotetaan HFU-ilmanohjauslevyt. Tuloilmakammion puhdistamiseksi irrotetaan huuvan etupaneeli.

**Huom.! Älä käytä huuvan puhdistamiseen karheita tai hankaavia puhdistusvälineitä, klooria tai valkaisuainetta!**

**Huom.! Huuvaa ei saa puhdistaa, jos siinä on kuumia pintoja!**





## ETS NORD Suomi

Osoite: Pakkasraitti 4  
04360 Tuusula

Puhelin: +358 40 184 2842  
info@etsnord.fi  
www.etsnord.fi

## ETS NORD suunnittelupalvelu –

asiantuntijapalvelu ammattikeittiöiden huuvien  
suunnitteluun

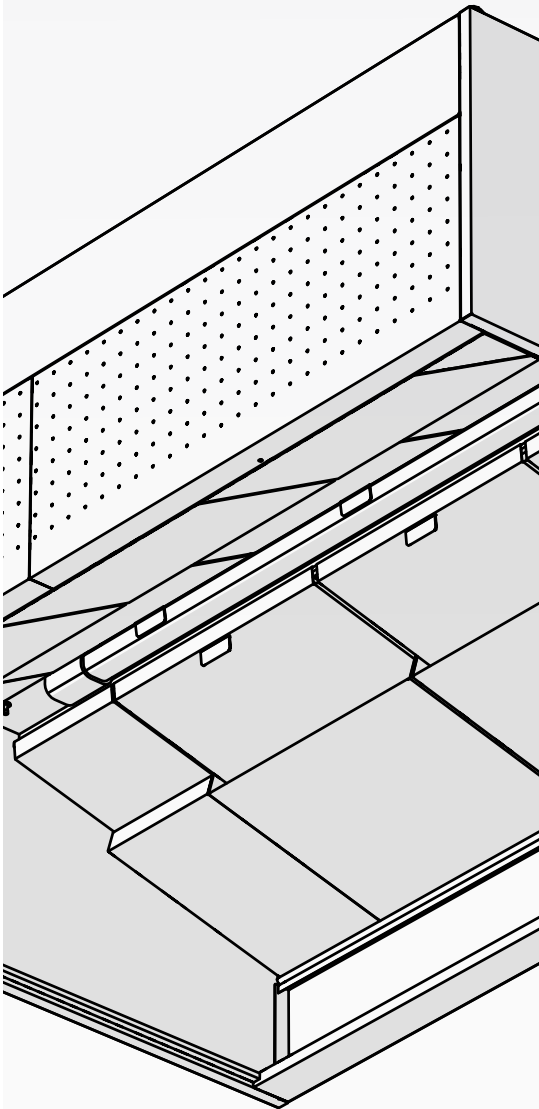
Asiantuntijamme palvelevat sinua osoitteessa  
suunnittelu@etsnord.fi

Lue lisää ETS NORDin suunnittelupalvelusta osoitteessa

<https://www.etsnord.fi/suunnittelupalvelu/>

## NORDcanopy-tuoteryhmä

Marcus Hintze  
Tuoteryhmäpäällikkö  
marcus.hintze@etsnord.fi  
+358 44 030 4896



*Let's move the air together!*