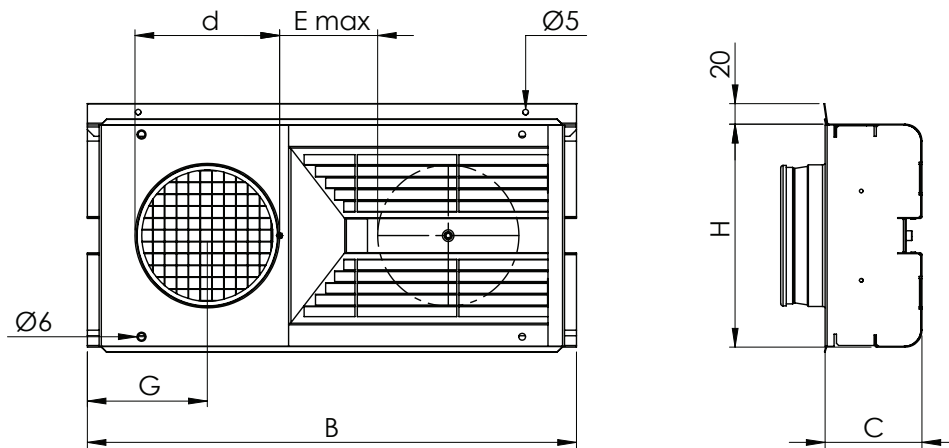
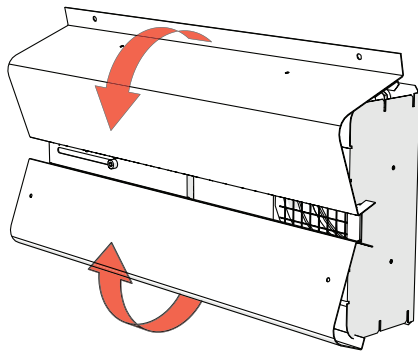


# RVD Asennusohje

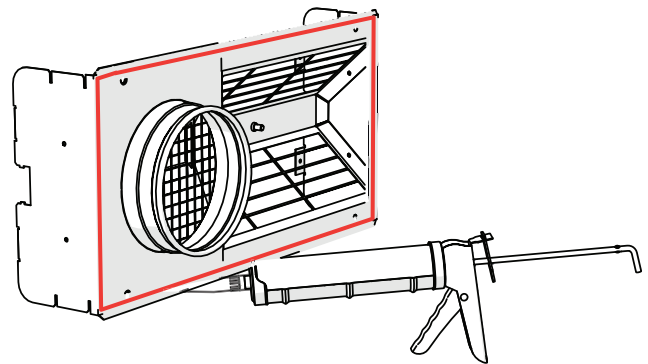


Tuote	$\text{Ø}d$ , mm	B, mm	H, mm	C, mm	G, mm	$E_{max}$ , mm
RVD 125	125	433	198	86	106	105
RVD 125L	125	561	233	101	113	190
RVD 160	160	591	233	101	125	190
RVD 200	200	681	273	121	145	200
RVD 250	250	849	323	144	170	265
RVD 250L	250	949	362	161	220	320

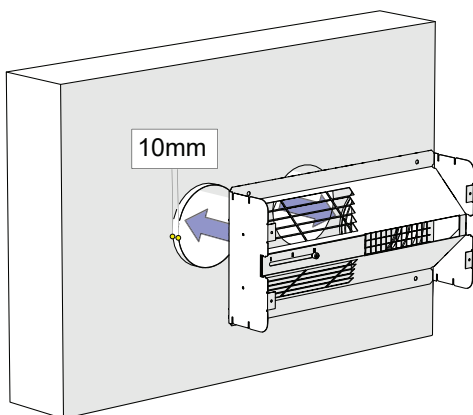
1



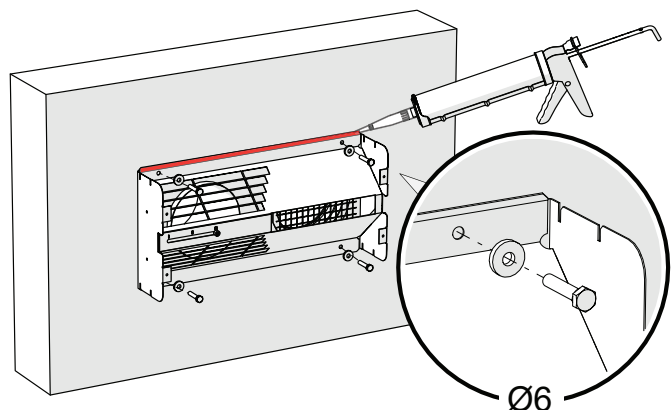
2



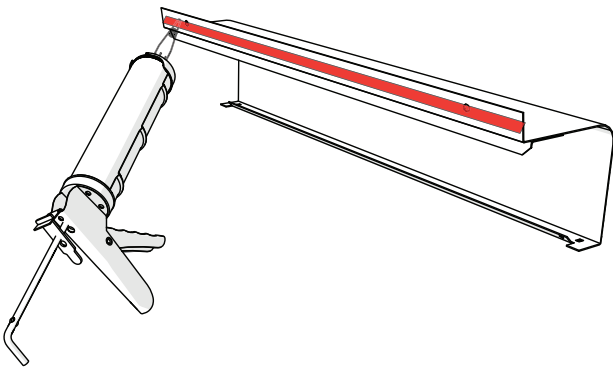
3



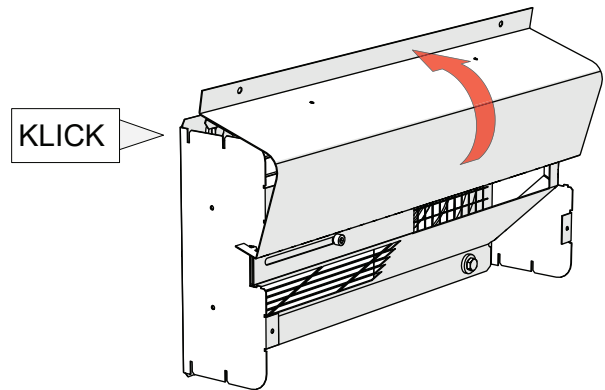
4



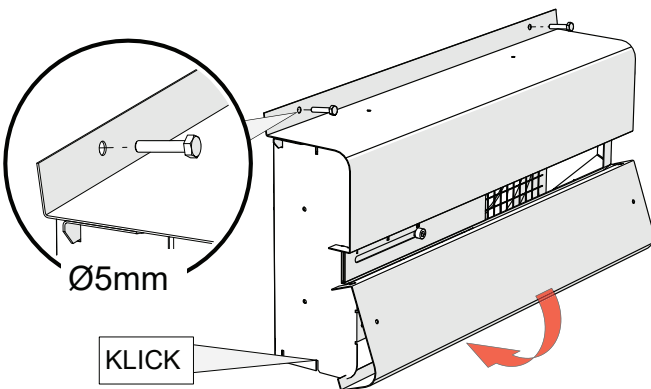
5



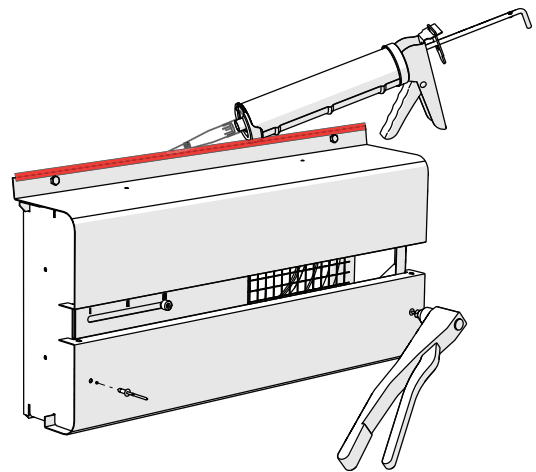
6



7



8



9

