

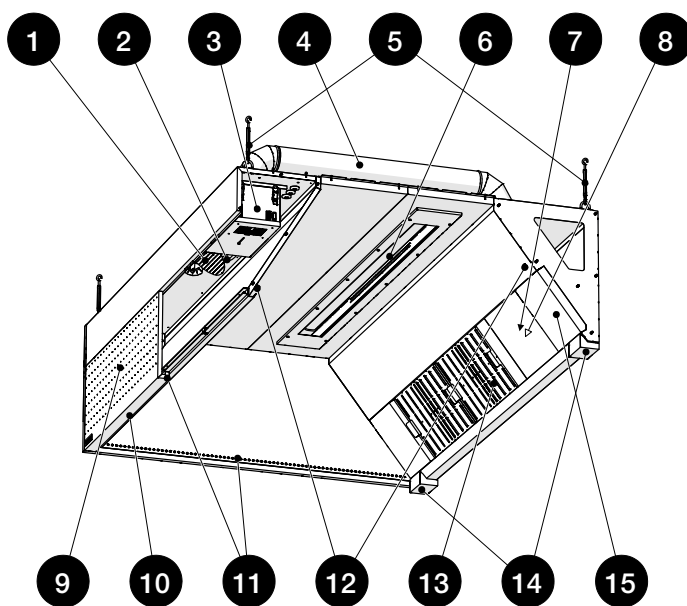
**NORD**canopy

HR/HZ Installations-, drift- och underhållsanvisning

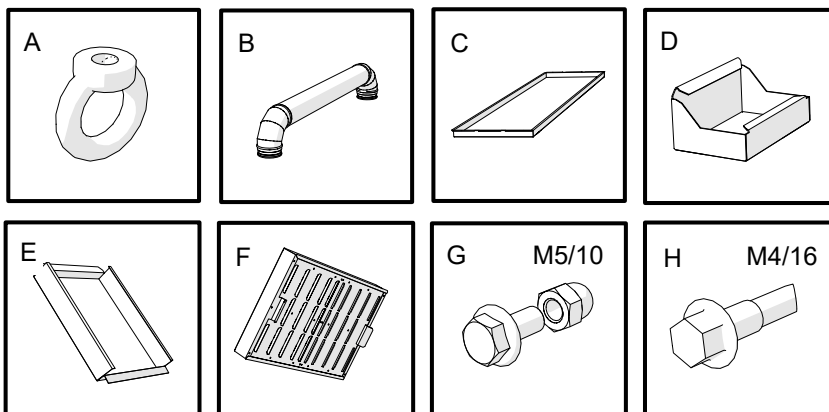
[www.etsnord.se](http://www.etsnord.se)

## Installations-, drift- och underhållsanvisning

1. Borttagning av takpanel .....	3
2. Upphängning av kökskåpan och installation av ozonkanalen .....	4
3. Finjustering av kåpans höjd.....	4
4. Öppning av frontpanel.....	4
5. Sammankoppling av flera kökskåpor .....	5
6. Installation av fettuppsamlingstråg och blindplåtar för fettfilterskena .....	6
7. Installation av HFK fettfilter .....	6
8. Installation av ozongeneratoren .....	7
9. Belysningsanslutning.....	7
10. Mätning och justering av luftflöde .....	8
11. Tillbehör.....	9
12. Byte av belysningsarmaturers .....	10
13. Underhåll .....	11

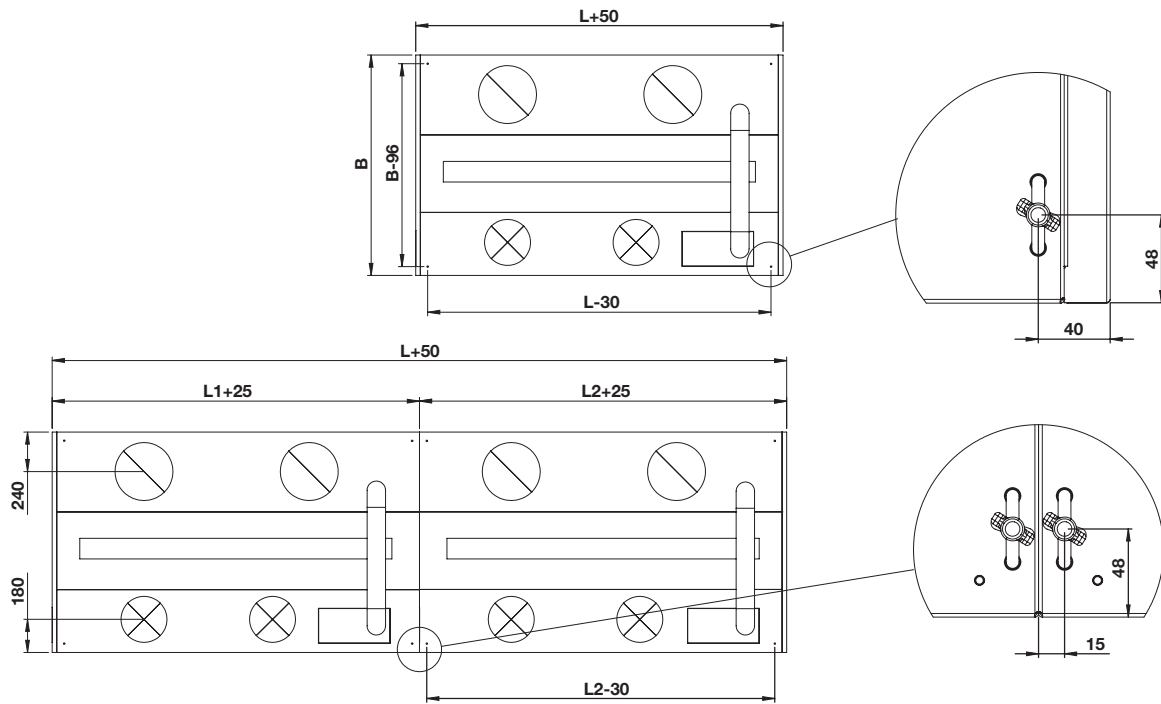


- 1- Justeringsplåt för tilluft
- 2- Tilluftsanslutning
- 3- Ozongenerator
- 4- Ozonkanal
- 5- Upphängningspunkter med vantskruvar
- 6- Belysning
- 7- Frånluftsanslutning
- 8- Justeringsplåt för frånluft
- 9- Frontpanel
- 10- Frontpanelslås
- 11- Styrluftssystem AirGrip
- 12- Munstycket för luftflödesmätning
- 13- HFK fettfilter
- 14- Uppsamlingstråg för fett
- 15- Blindplåt för fettfilterskena



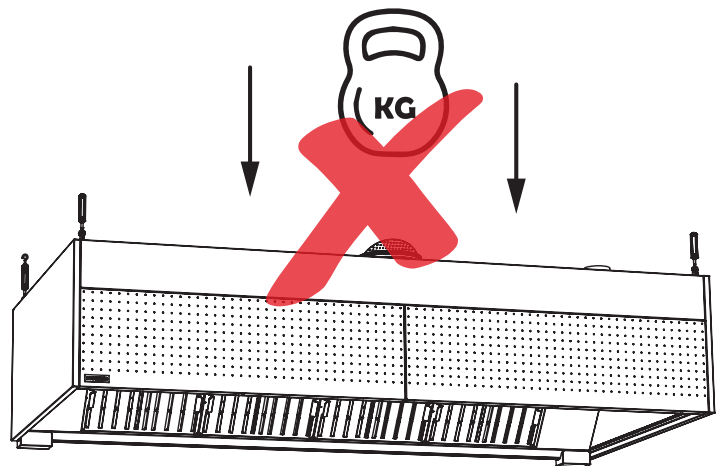
**I monteringspaket:**

- A- Lyftögla
- B- Ozonkanal för HZ-kåpa
- C- Täckpanel för modular
- D- Uppsamlingstråg för fett
- E- Blindplåt för fettfilterskena
- F- HFK fettfilter
- G- Skruvar och kupolmuttrar M5/10
- H- Skruvar M4/16



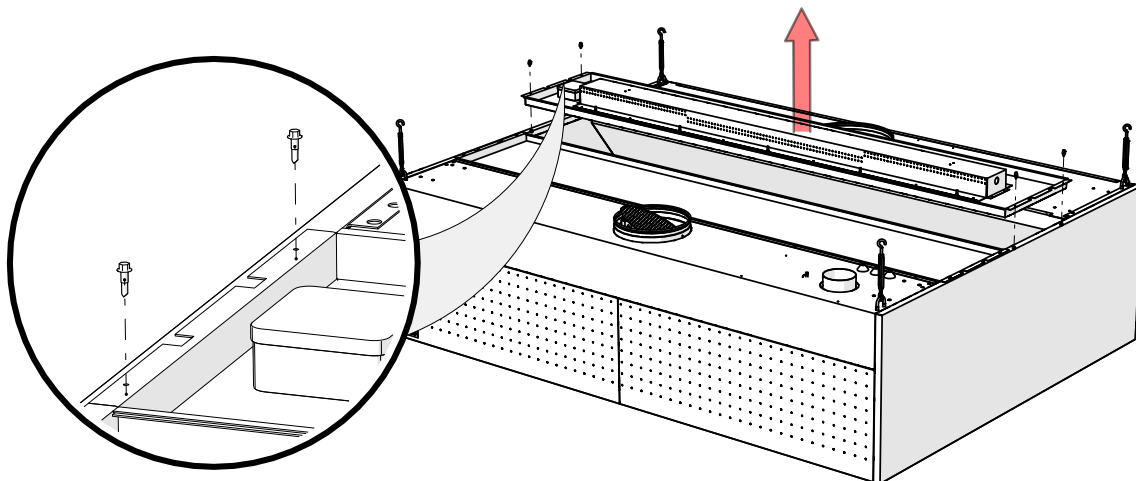
## Säkerhet

Det är förbjudet att placera ytterligare vikt på kåpens ovansida.

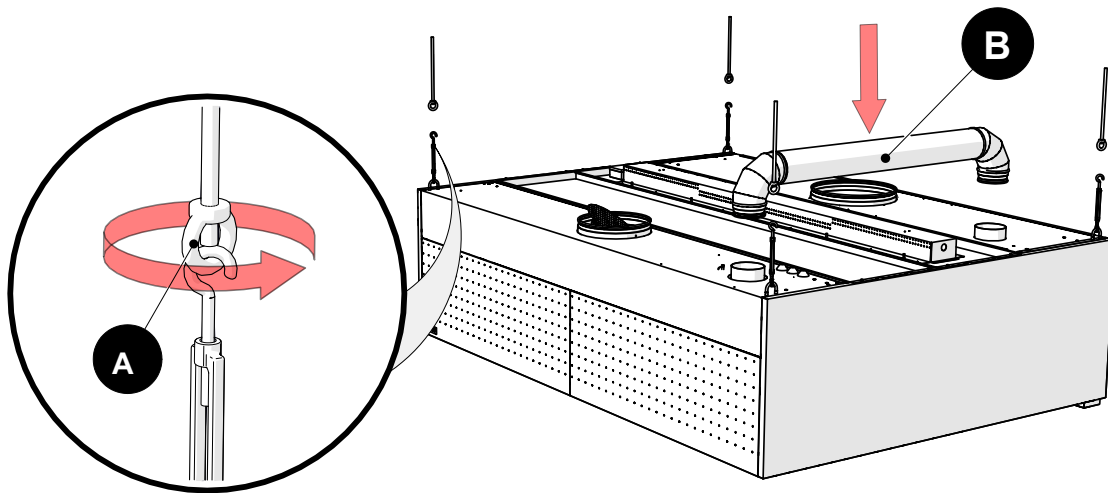


## 1. Borttagning av takpanel

Vid större kåpor är det möjligt att ta av den mittre takpanelen för att ge bättre åtkomst till frånluftskanalen och för att underlätta isoleringsarbetet.

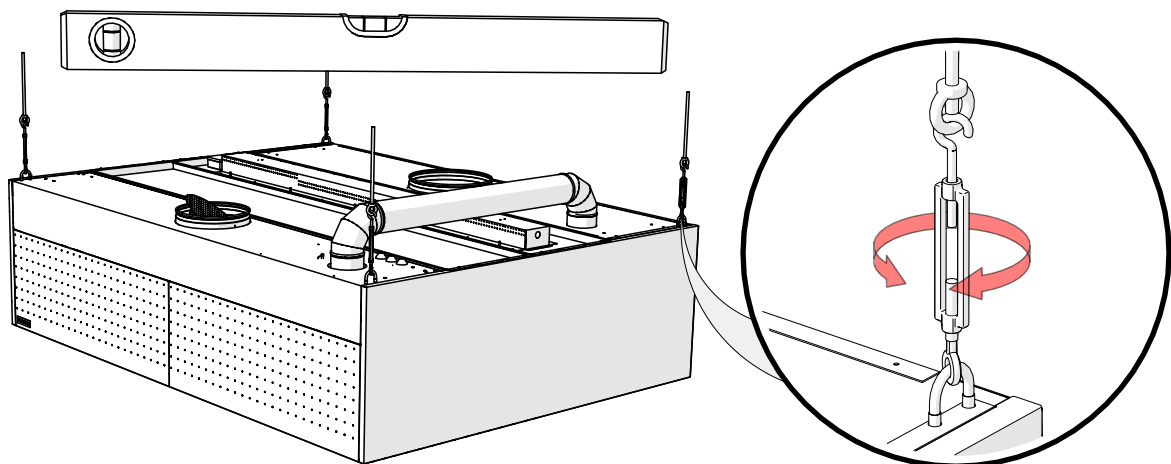


## 2. Upphängning av kökskåpan och installation av ozonkanalen

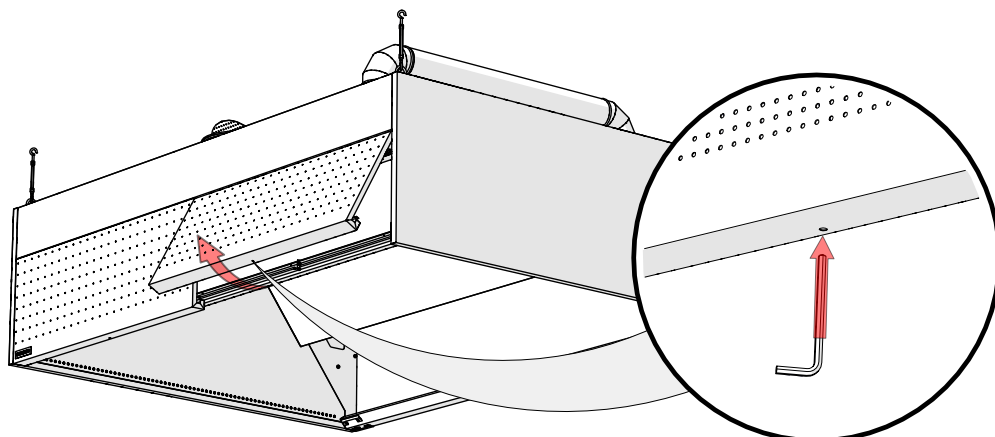


## 3. Finjustering av kåpans höjd

Utförs på alla moduler (se punkt 5)



## 4. Öppning av frontpanel



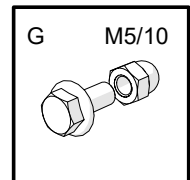
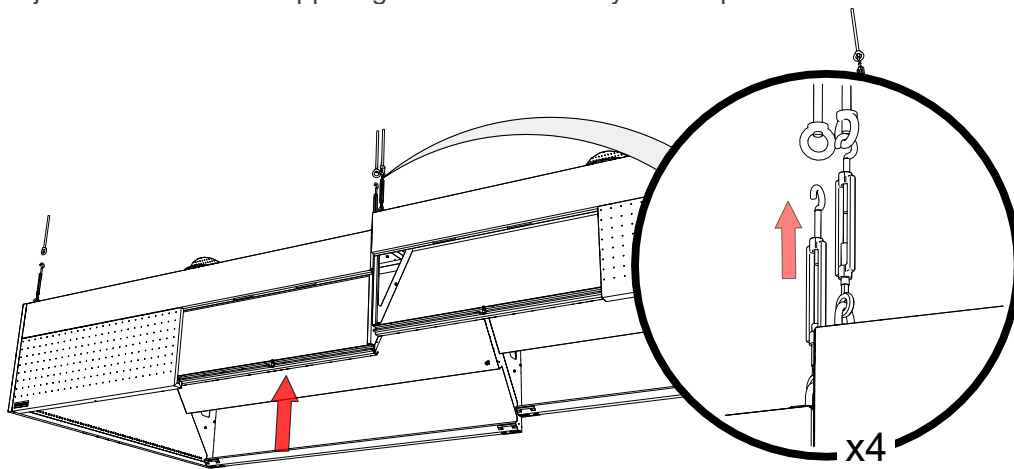
Panelen låses automatiskt.

**OBS!** Efter avslutad installation, säkerställ att panelerna är låsta.

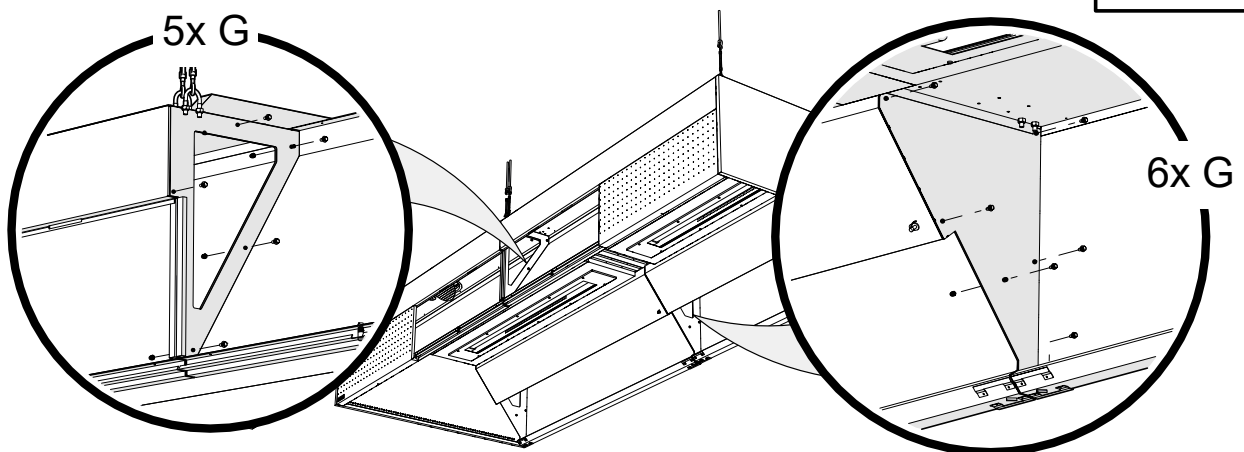
## 5. Sammankoppling av flera kökskåpor

### 5.1 Hänga kåpamodulerna

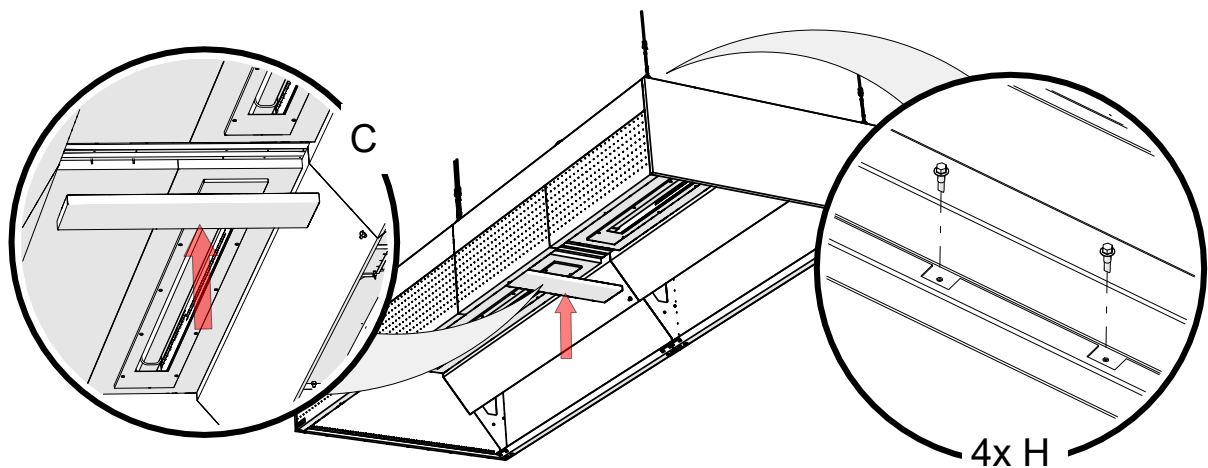
Varje modul måste vara upphängd åtminstone från fyra ankarpunkter.



### 5.2 Montering i rad

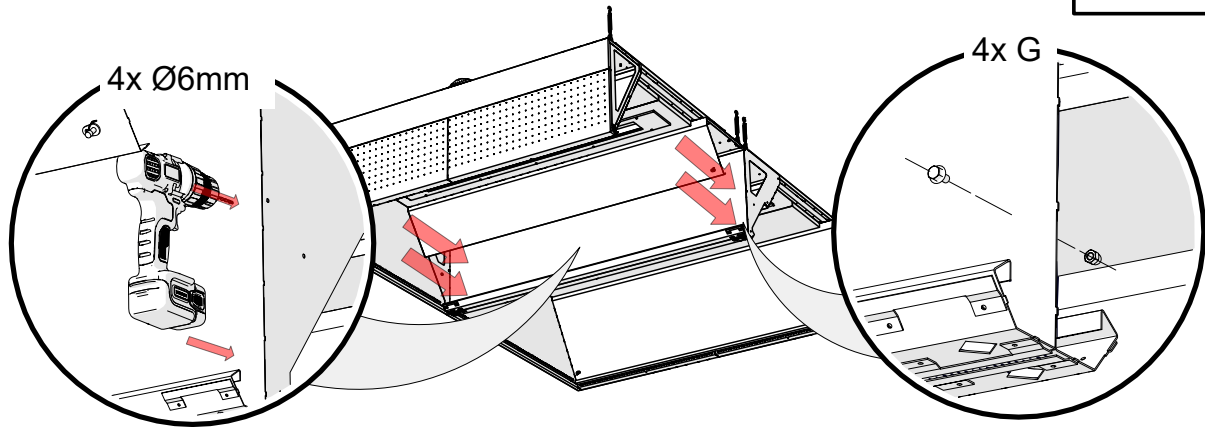
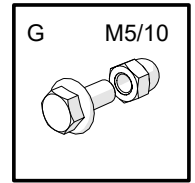


### 5.3 Montering av täckpanel mellan moduler

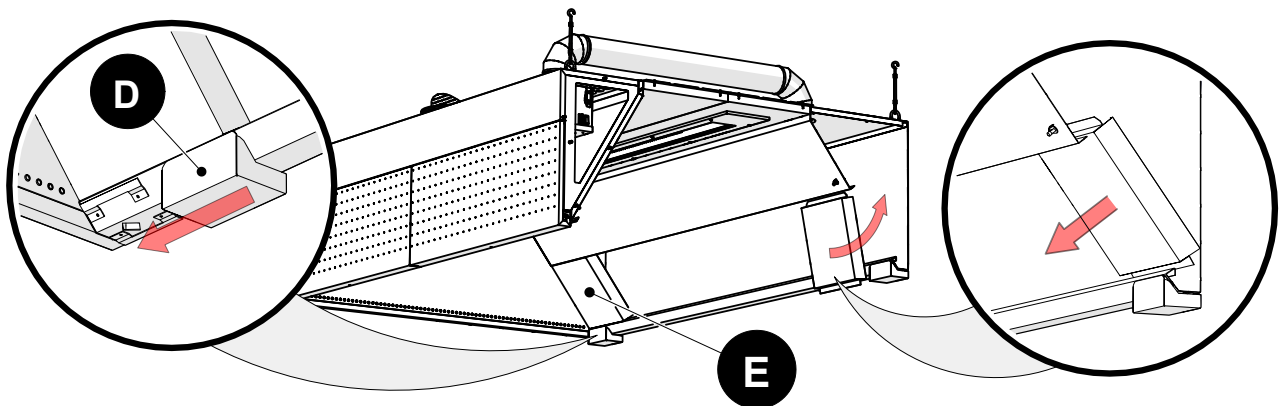


#### 5.4 Sammankoppling rygg mot rygg

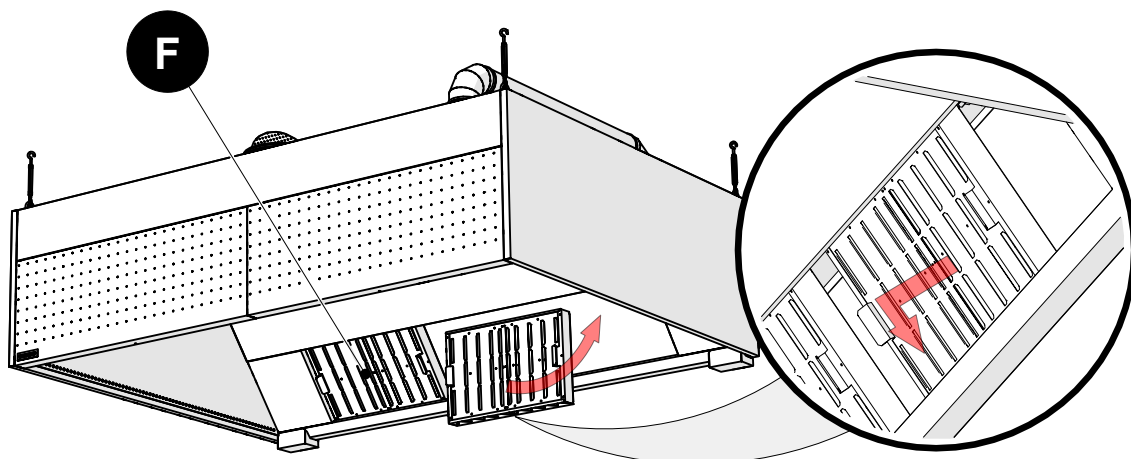
Kräver ytterligare skruvhål



#### 6. Installation av fettuppsamlingstråg och blindplåtar för fettfilterskena

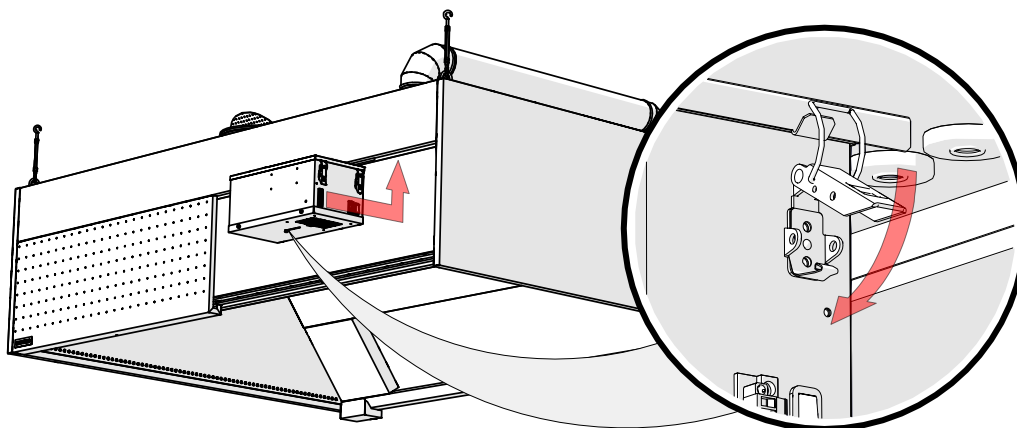


#### 7. Installation av HFK fettfilter



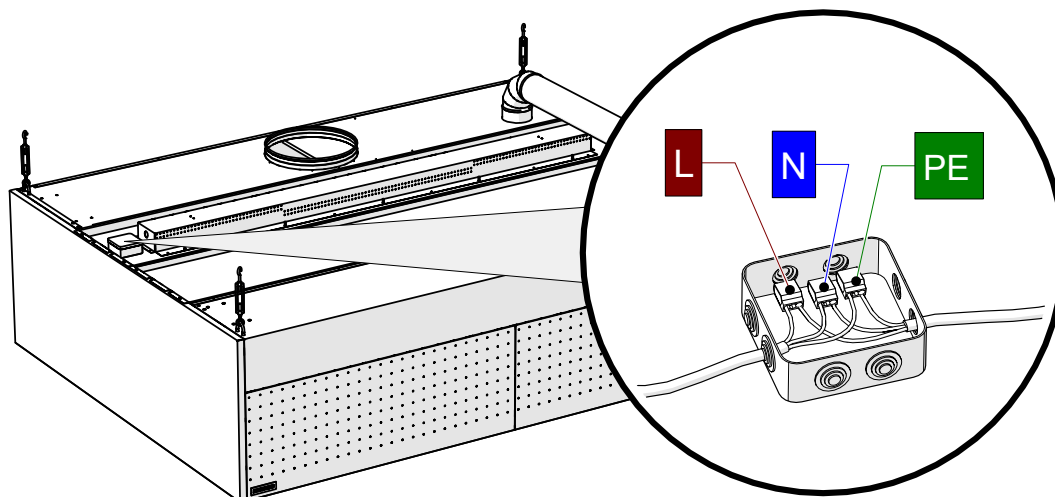
## 8. Installation av ozongeneratorn

Anslutning och start av ozongeneratorn beskrivs i "Installations- och underhållshandbok för ozongenerator".



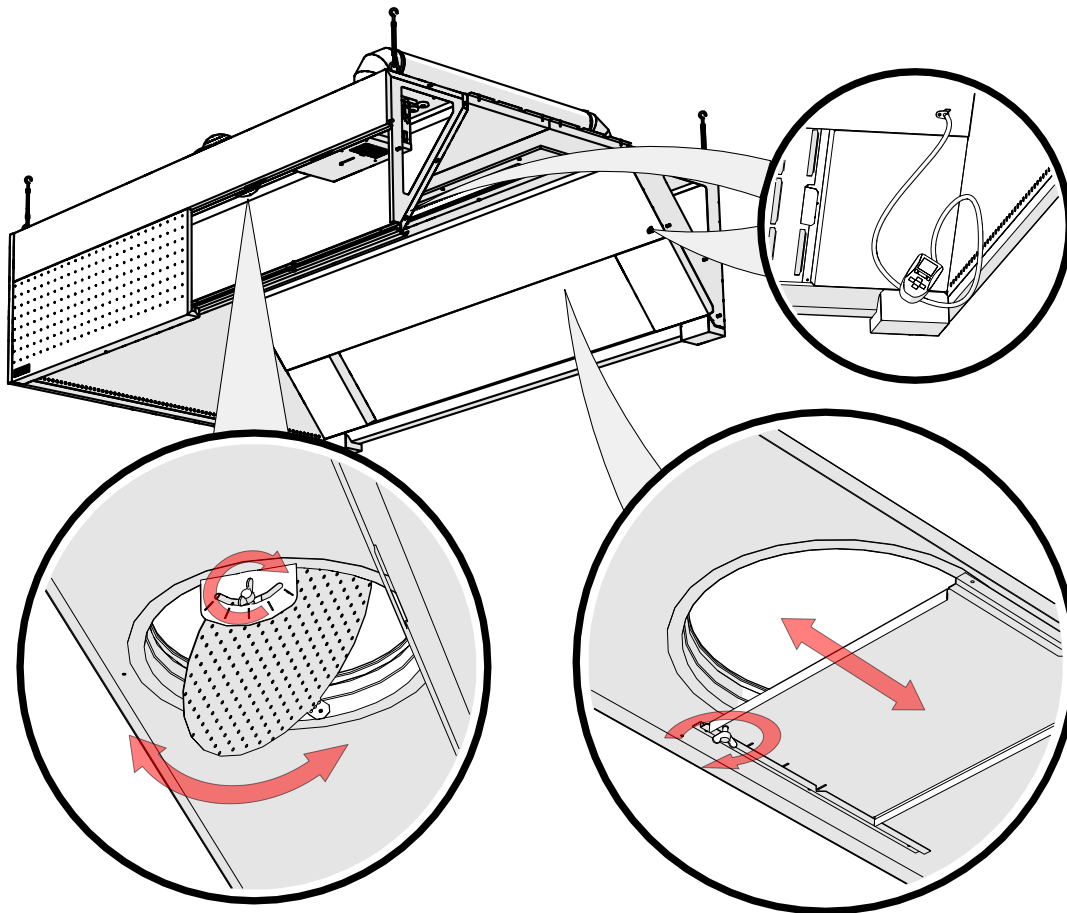
## 9. Belysningsanslutning

**OBS! UTFÖRS AV ELEKTRIKER**



## 10. Mätning och justering av luftflöde

Kåpor från NORDcanopys produktserie är försedda med mätmunstycken inuti kåpan.



OBS! Vid mätning ska alla HFK fettfilter och blindplåtar sitta på plats, och front- och sidopaneler ska vara ordentligt stängda.

För att justera tilluftsflödet ändras justeringsplåtens läge i tilluftskammaren.

Justeringsplåten för frånluftsflödet sitter bakom HFK-fettfiltern. Lås justeringsplåten med hjälp av vingmuttrarna!

### k-faktor för mätning av luftflöde

$$Q_v = \sum k \sqrt{\Delta p_m}$$

- k-faktor för frånluft = 16,6 (per 1 filter)

Tilluft	k-faktor per 1m panel med perforeringsmönster:				
	SPx0	SPx1	SPx2	SPx3	SPxK
Frontpanel*	-	19,2	32,3	50,4	-
AirGrip	2,4	-	-	-	-
Sidopanel**	-	-	-	-	6,6

\* k-faktorerna för tilluftspanelerna ovan inkluderar k-faktorn för styrluftssystemet AirGrip.

\*\* Om sidopanelen har perforering, lägg sidopanelens k-värde till frontpanelens k-värde.



**Beräkningsexempel:**

Kåpa L=2 meter med tilluft genom SPx2 frontpanel.

**Beräkning av tilluftsvolym:**

2m frontpanel med perforering SPx2 och k-faktorn 32,3  
Trycket i tilluftskammaren är 26 Pa

$$Q_s = 2 \times 32,3 \times \sqrt{26} = 330 \text{ l/s}$$

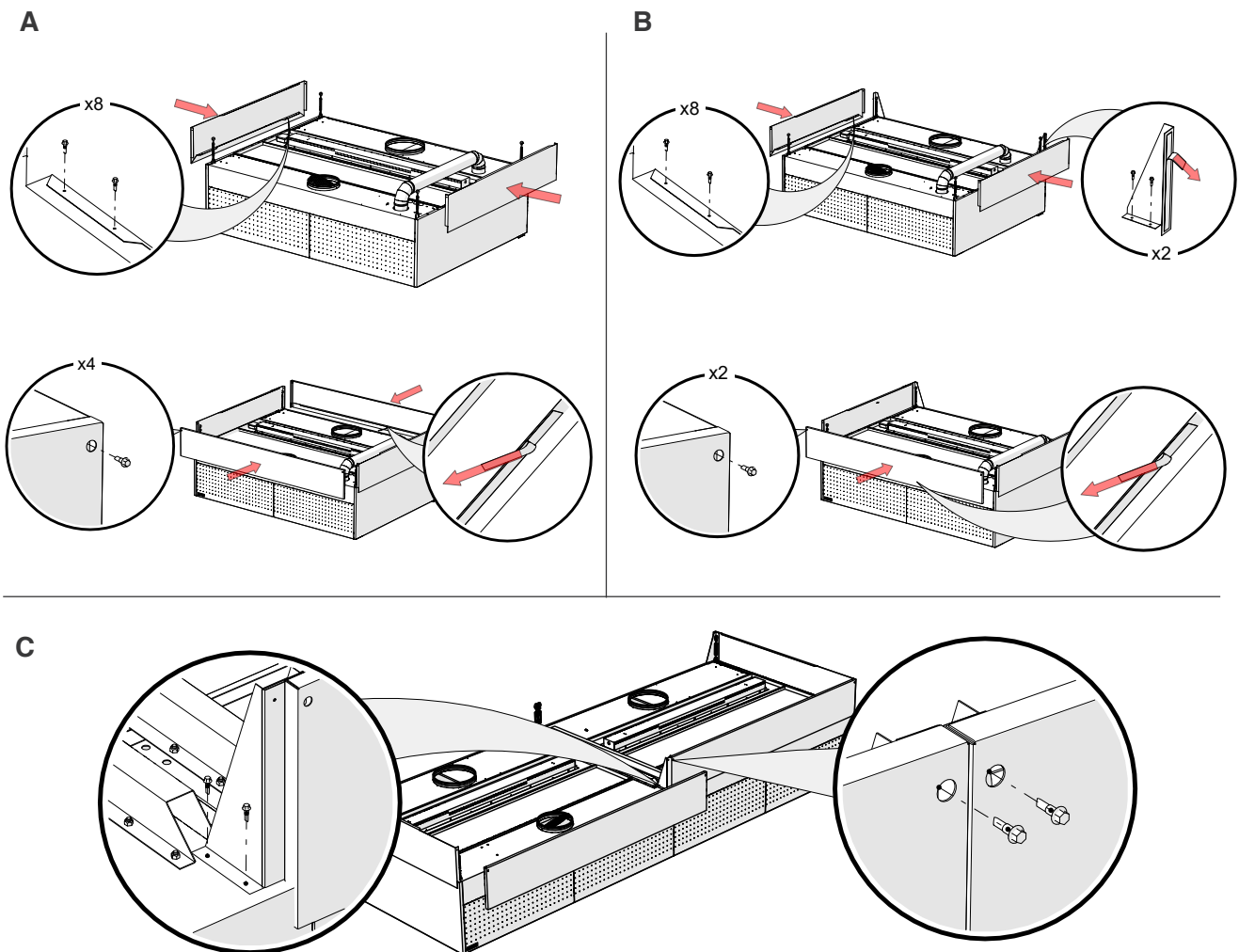
**Beräkning av frånluftsvolym:**

4 x HFK-fettfilter med k-faktorn 16,6 per filter  
Trycket i frånluftskammaren är 22 Pa

$$Q_e = 4 \times 16,6 \times \sqrt{22} = 312 \text{ l/s}$$

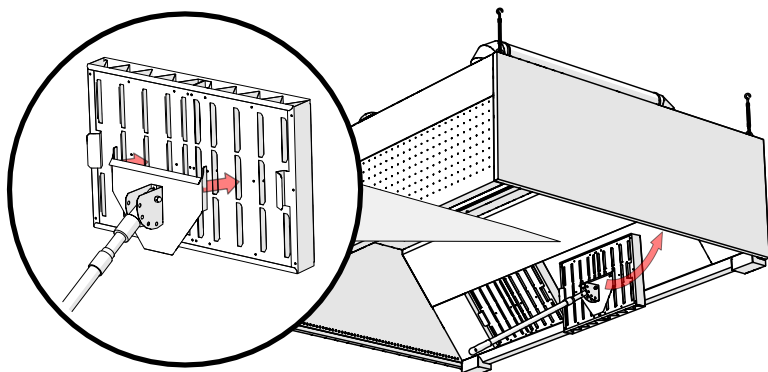
**11. Tillbehör**

**11.1 Montering av täckplåtar**



## 11.2 Verktyg för borttagning av fettfilter

Använd filterverktyget "en hjälpande hand" för enkel filterhantering



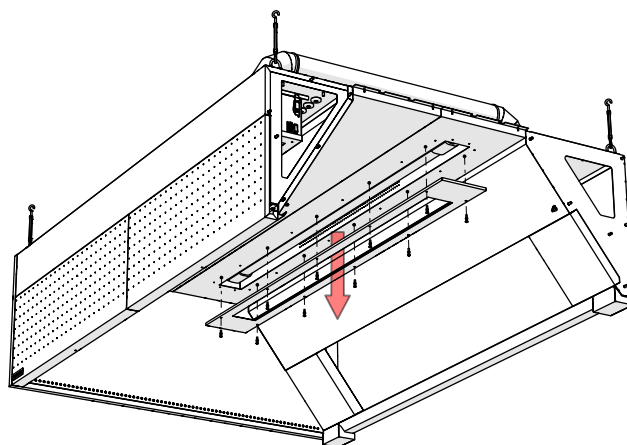
## 12. Byte av belysningsarmaturers

### 12.1 Infällda armaturer

Kökskåpor utrustade med integrerade armaturer har skyddsklass IP66. Alla armaturer har en matningskabel (3 x 1,5 mm, längd 1,5 m) och en anslutningsdosa.

För att ta loss en infälld armatur, lossa skyddsglasets fästskruvar och ta bort glasets.

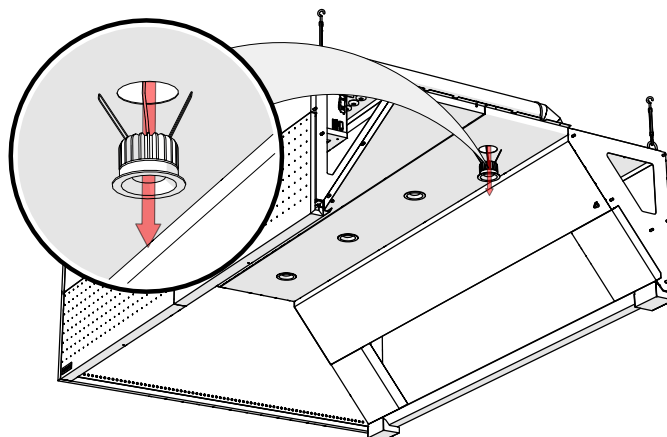
**OBS! UTFÖRS AV ELEKTRIKER**



### 12.2 LED-spotbelysning

LED-spotbelysning är fästa med fjäderklämmor i kåpens tak.

För att byta en spot, dra den nedåt från sin plats i taket.



### 13. Underhåll

---

#### VID RENGÖRING AV KÖKET

Rengör alla inre och yttre ytor på kökskåpan, inklusive belysningsarmaturer, med neutrala rengöringsmedel och vatten. Skölj noggrant ytorna efter rengöring för att undvika ogynnsamma reaktioner hos rengöringsmedel vid höga temperaturer. För att rengöra frånluftskammaren, ta bort HFK-filtren och fettuppsamlingstrågen från kökskåpan. För att rengöra tilluftskammaren, ta av kökskåpens frontpanel.

OBS! Använd inte hårda eller slipande rengöringsmedel, klorhaltiga produkter eller blekmedel vid rengöring av kåpan!

Rengör aldrig kökskåpan när någon av dess ytor är varm. Ozongeneratoren får aldrig utsättas för fukt!

---

#### DAGLIGEN

För att rengöra HFK-fettfiltren måste man ta ut dem från kökskåpan. Ta av och töm fettuppsamlingstrågen. Båda delarna kan tvättas för hand, i diskmaskin eller med ångtvätt.

Flytande fett måste alltid bortskaffas med metoder som godkänts enligt lokala föreskrifter.

OBS! Inspektera och töm fettuppsamlingstrågen regelbundet vid behov.

---



## ETS NORD Sweden

Address: Järsjögatan 7  
69235 Kumla  
Sweden

Phone: +46 707 80 50 16  
[info@etsnord.se](mailto:info@etsnord.se)  
[www.etsnord.se](http://www.etsnord.se)

