

NORDfan

KAPU Katuseventilaator – Paigaldus-, kasutus- ja hooldusjuhend

Sisukord

Tootekirjeldus ja tarne sisu	3
Tootekonstruksioon	3
Tootevalik	4
Paigaldus	5
Paigaldusava ja KAPU luugi mõõdud	5
KAPU tõstmine katusele	5
KAPU kinnitamine	6
Elektriühendused	7
Luugi käsitsi avamine	8
Mõõdud	9
Mootorite võimsused ja voolud	9
Ajami eemaldamine	10
Kasutuselevõtt	10
Hooldus	11
Varuosad	11
Vead	11
Markeerimine	11

Tootekirjeldus ja tarne sisu

KAPU katuse ventilaator on CE-märgistusega toode, mis on mõeldud suitsu eemaldamiseks hoonest. Toode koosneb suitsueemaldusventilaatorist ja katuseeluugist.

Tegemist on tehases valmistatud ja eelkoostatud komplektiga ning on kohe valmis paigaldamiseks. See võimaldab objektil kiiret ja lihtsat paigaldust.

KAPU luuk on hästi soojustatud, mis hoiab ära tarbetud soojuskaod ja välistab kondenseerumise riski..

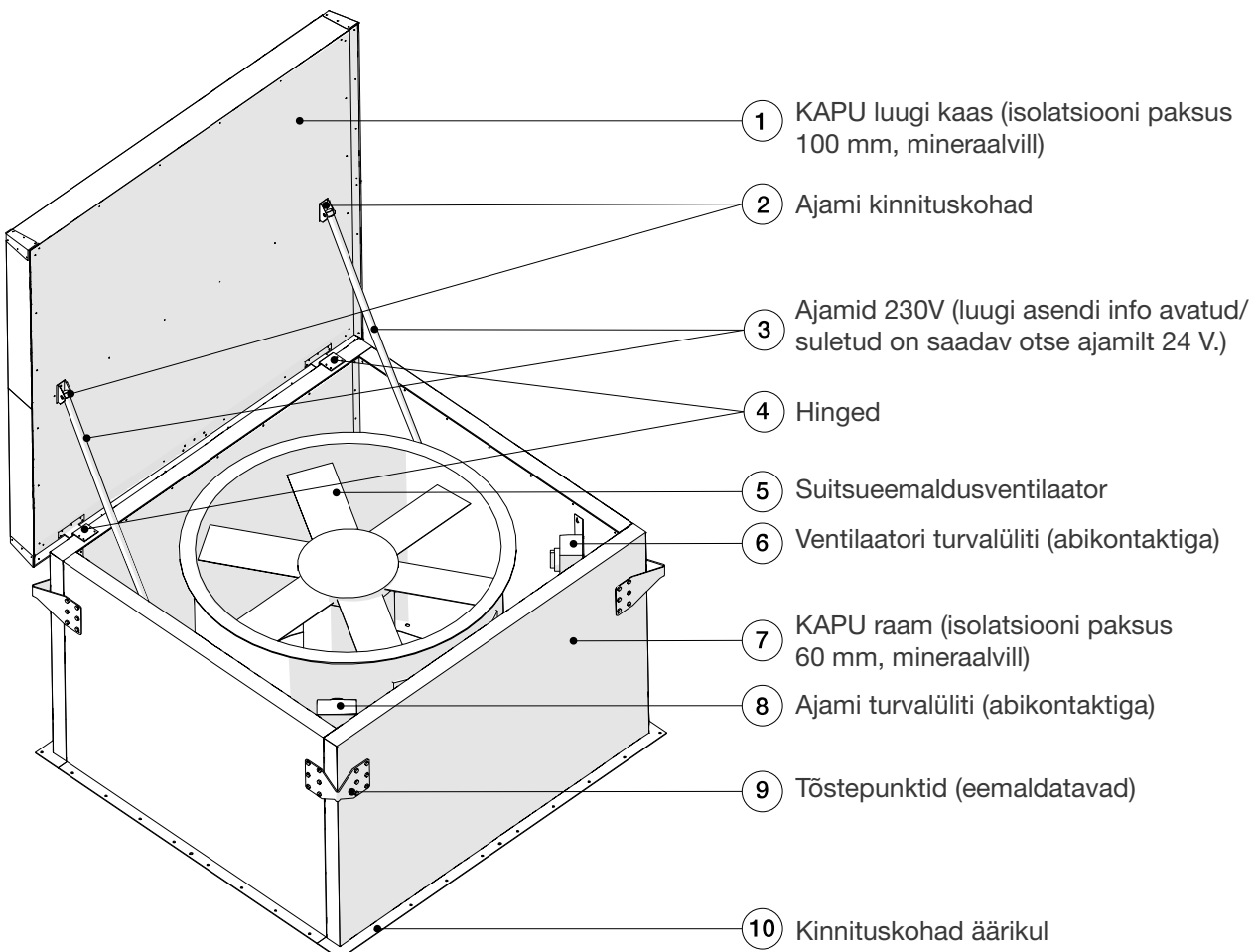
Luugi kaabeldus on teostatud tehases, mistõttu tuleb objektile paigaldada ja ühendada vaid ventilaatori ja luugi ajami toitekaablid turvalülitiga. Turvalülitid on tehases paigaldatud. Luugi avanemise ja sulgumise olekuinfo edastatakse otse ajamilt, mistõttu puudub vajadus eraldi lõpulülite järele.

Suitsueemalduse aktiveerimisel avaneb luuk koheselt. 30 sekundi möödudes käivitub ventilaator. Kõik seadmed on enne tarnet tehases testitud. Standardina on seade valmistatud värvimata kuumtsingitud lehtterasest. KAPU seadmeid saab värvida erinevatesse toonidesse.

KAPU katuseventilaatorit on võimalik kasutada ka sissepuhkeventilaatorina või ajutiseks liigsoojuse eemaldamiseks, kuid see ei ole ette nähtud pidevaks ventilatsiooniks.

Tootekonstruktsioon

Toote komplekti sisu on esitatud joonisel 1.



Toode tarnitakse objektile ühel kaubaalusel.

Vastuvõtmisel tuleb kontrollida võimalikke transpordikahjustusi. Kahjustuste korral võtta koheselt ühendust ETS NORD AS-iga.

Tootevalik

KAPU tootevalik on esitatud allolevas tabelis. Tabelis on toodud välja iga ventilaatori suuruse kohta maksimaalne õhuvool (m^3/s) vastavalt kanali rõhule (Pa). Valikutabel võimaldab leida sobiva toote vastavalt vajadusele. Samuti on tabelis esitatud paigaldusavade mõõdud ja luugi kaalud. Täpsema dimensioneerimisinfo või erilahenduste vajaduse korral palume pöörduda ETS NORD müügimeeskonna poole.

Paigaldusava mõõdud (mm), sise-mõõdud	Toode	Maksimaalne õhuvool (m^3/s) vastavalt kanali rõhule									Toote maks. kaal (kg)
		Vabasissevool	100 Pa	200 Pa	300 Pa	400 Pa	500 Pa	600 Pa	700 Pa	800 Pa	
800 x 900	KAPU-400-011	1,6	1,6	1,5	1,3						200,0
	KAPU-400-015	1,9	1,9	1,8	1,6	1,5					206,5
	KAPU-450-022	2,6	2,6	2,4	2,3	2,1					209,5
	KAPU-450-030	3,0	3,0	2,9	2,7	2,5	2,2				220,0
	KAPU-500-030	3,2	3,1	3,0	2,8	2,6	2,1				220,0
	KAPU-500-040	3,8	3,8	3,7	3,5	3,3	3,0	2,9			226,0
	KAPU-560-055	4,7	4,7	4,6	4,4	4,2	3,8	3,3			271,0
	KAPU-560-075	5,7	5,8	5,6	5,4	5,3	5,0	4,8	4,3		279,0
1000 x 1100	KAPU-630-075	7,0	7,1	6,8	6,6	6,3	6,0	5,7	4,3		314,0
	KAPU-630-110	8,0	8,2	8,0	7,7	7,5	7,0	6,7	6,2	4,8	359,0
	KAPU-710-015	4,7	4,4	3,7	2,0						275,0
	KAPU-710-030	6,7	6,6	5,9	5,1						295,0
	KAPU-710-055	7,8	7,9	7,3	6,5						318,0
	KAPU-800-015	5,7	5,1	4,0	2,5	1,8					297,0
	KAPU-800-030	7,6	7,3	6,3	5,4						330,0
	KAPU-800-055	9,2	9,2	8,6	7,8	6,7					331,0
KAPU-800-075	10,1	10,2	9,5	8,6	7,7					339,0	
1200 x 1300	KAPU-900-055	10,8	10,8	9,4	5,4	4,8	4,0	2,6			395,0
	KAPU-900-075	12,1	12,3	11,5	10,7	9,6					391,0
	KAPU-1000-055	13,2	13,1	11,6	9,8	7,2	5,5	4,0			406,0
	KAPU-1000-075	15,0	15,1	13,6	12,0	9,6	7,2	5,2			446,0
	KAPU-1000-150	17,7	18,2	17,2	16,4	15,7	14,7				463,0
	KAPU-1000-185	20,3	21,1	20,3	19,3	18,3	17,0	15,3			496,0
1450 x 1550	KAPU-1120-055	15,1	14,8	13,0	10,9	7,0					546,0
	KAPU-1120-075	16,6	16,5	14,8	12,6						586,0
	KAPU-1120-150	22,1	23,2	21,4	19,4	17,4					653,0
	KAPU-1120-185	23,2	24,6	22,8	21,0	18,9					636,0
	KAPU-1250-075	18,1	17,5	15,3	12,8	9,4	5,2				586,0
	KAPU-1250-150	25,6	26,3	24,1	21,9	19,3	14,3				653,0
	KAPU-1250-185	26,8	27,7	25,5	23,3	21,0	17,9				683,0
	KAPU-1250-220	28,9	30,3	28,2	26,1	23,6	20,0				693,0
KAPU-1250-300	31,7	33,4	31,8	30,1	28,0	25,1				702,0	

KAPU - aaaa-bbb

aaaa = ventilaatori läbimõõt (mm)

bbb = Mootori võimsus (kW)

(015 = 1,5 kW või 300 = 30 kW)

Paigaldus

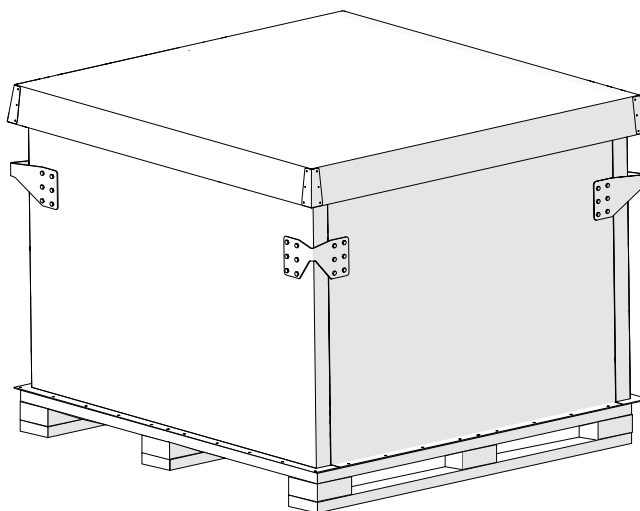
Paigaldusava ja KAPU luugi mõõdud

Maksimaalne paigaldusava mõõt vastab KAPU luugi sisemõõtudele.

Toode	Paigaldusava maksimaalsed mõõdud (KAPU sisemõõdud) (mm)	KAPU välismõõdud* (laius x pikkus) (mm)
KAPU-400	900x800	1030x930
KAPU-450	900x800	1030x930
KAPU-500	900x800	1030x930
KAPU-560	900x800	1030x930
KAPU-630	1100x1000	1230x1130
KAPU-710	1100x1000	1230x1130
KAPU-800	1100x1000	1230x1130
KAPU-900	1300x1200	1430x1330
KAPU-1000	1300x1200	1430x1330
KAPU-1120	1550x1450	1680x1580
KAPU-1250	1550x1450	1680x1580

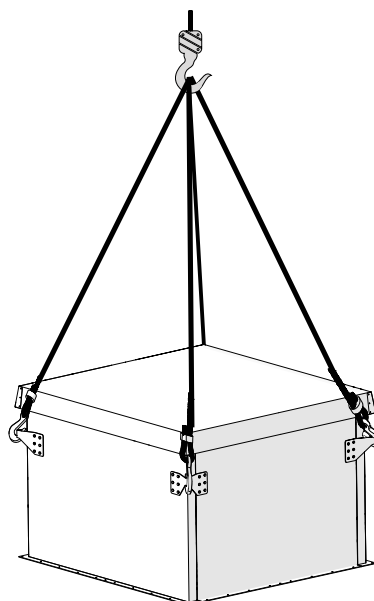
*Luugi alusraamil allosas on 40 mm äärik. Tabelis esitatud mõõdud on ilma äärikuta.

Toode tarnitakse objektile ühel kaubaalusel.

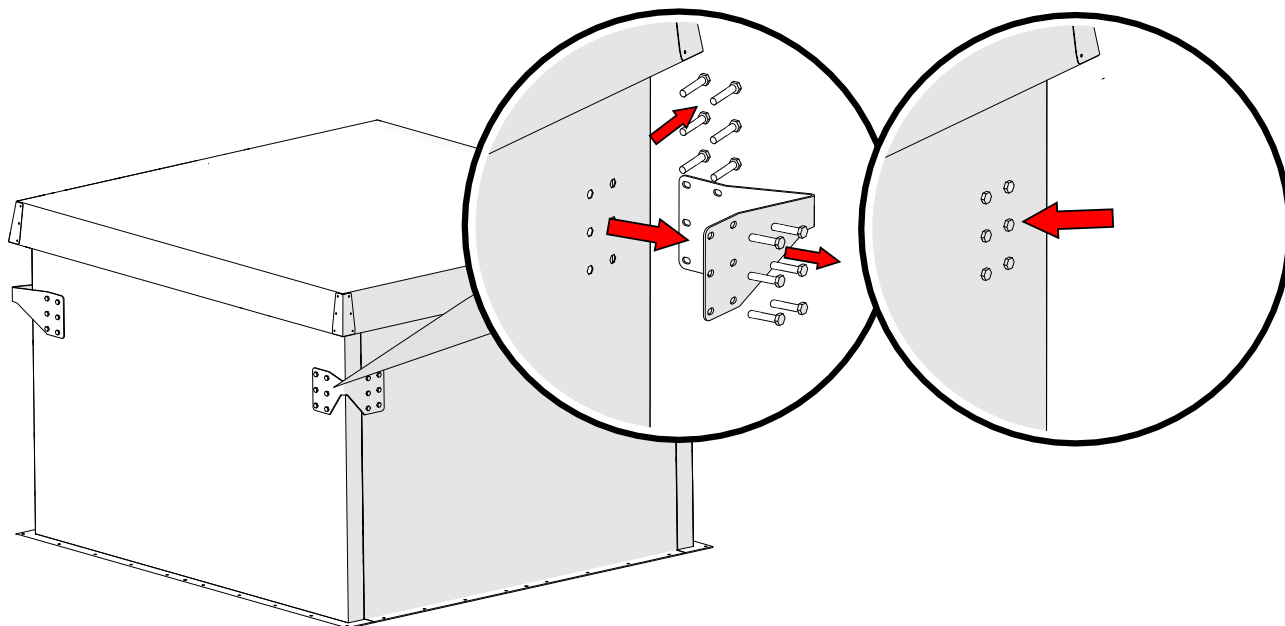


KAPU tõstmine katusele

KAPU tõstetakse katusele seadme külgedel olevate tõstepunktide abil.

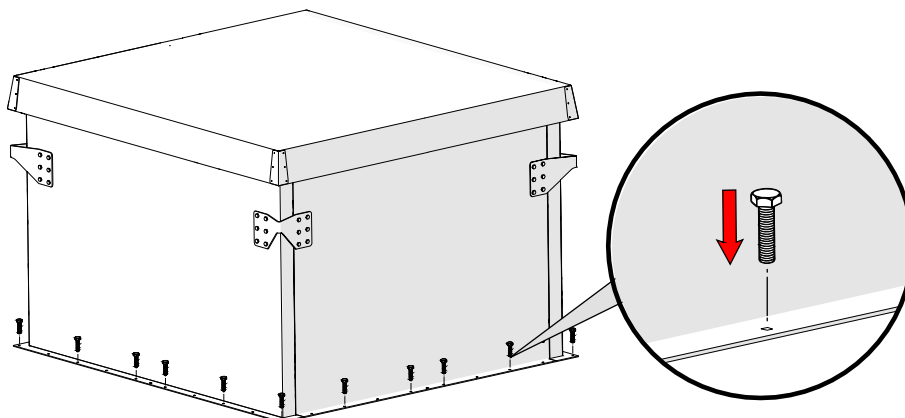


Tõstekronsteinid on kinnituvad KAPU korpuse külge M8x12 poltidega ning soovi korral saab need hiljem eemaldada. Kui tõstekinnitused eemaldatakse, tuleb poldid koos tihendusseibidega paigaldada korpuse külge tagasi ja keerata korralikult kinni.



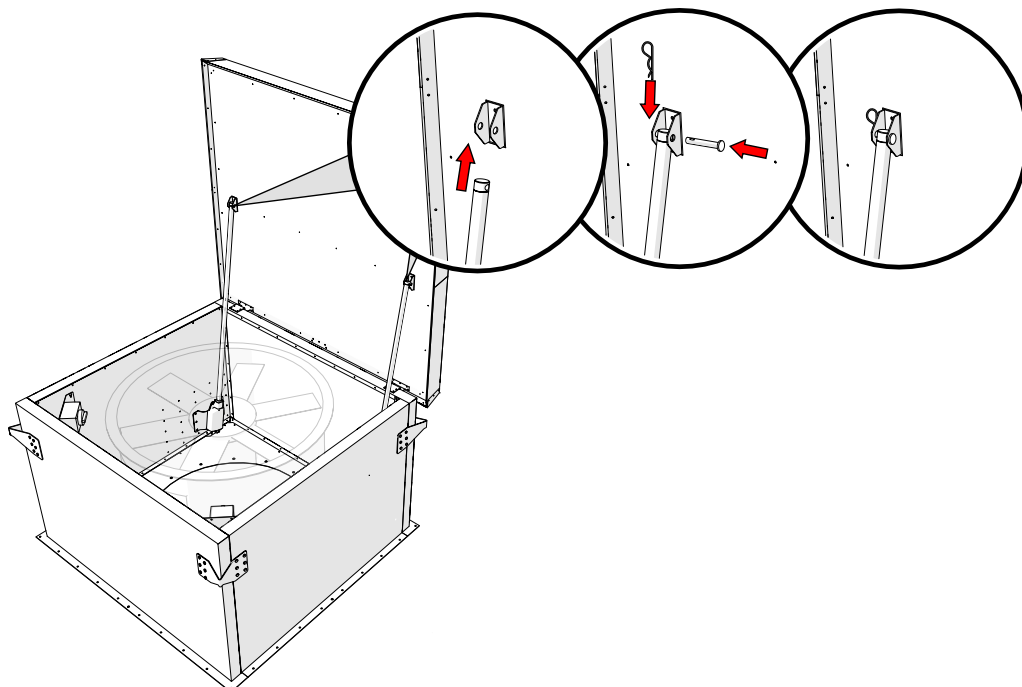
KAPU kinnitamine

KAPU kinnitatakse kruvidega katusekonstruktsiooni tasasele pinnale äärikute abil. Äärikutes on 8 mm kinnitusavad. Kinnituskruvid tuleb valida vastavalt kandekonstruktsioonile. Kruvid ei kuulu tarnekomplekti. KAPU luugi ja katusekonstruktsiooni ühendamine tuleb teostada vastavalt hoone konstruktiivsele projektile.



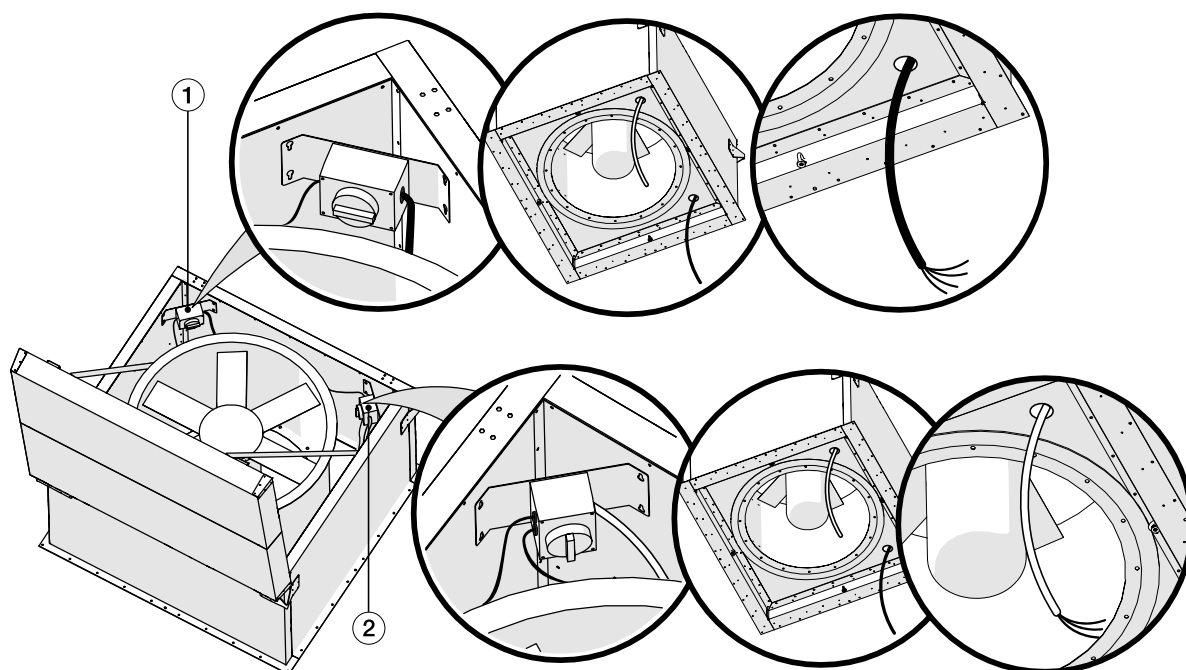
Ajamid ei ole tehases KAPU luugi külge kinnitatud. Ajamid on välja tõmmatud umbes poole ulatuses, mis võimaldab ühendamist luuga ilma elektrit kasutamata.

Ühendage ajamid elektrivõrku ja liigutage need täielikult avatud asendisse. Veenduge, et luuk on ajamite liigutamise ajal avatud. Kui ajamid on täielikult avatud asendis, kinnitage need luugi külge ajami kinnituskohtades olevate tihvtidega.



Elektriühendused

Turvalülitid asuvad luugi korpuse sees. Ventilatori ja ajamite toitekaablite läbiviigud asuvad luugi alusplaadis. Toitekaablid tuleb ühendada turvalülitega!



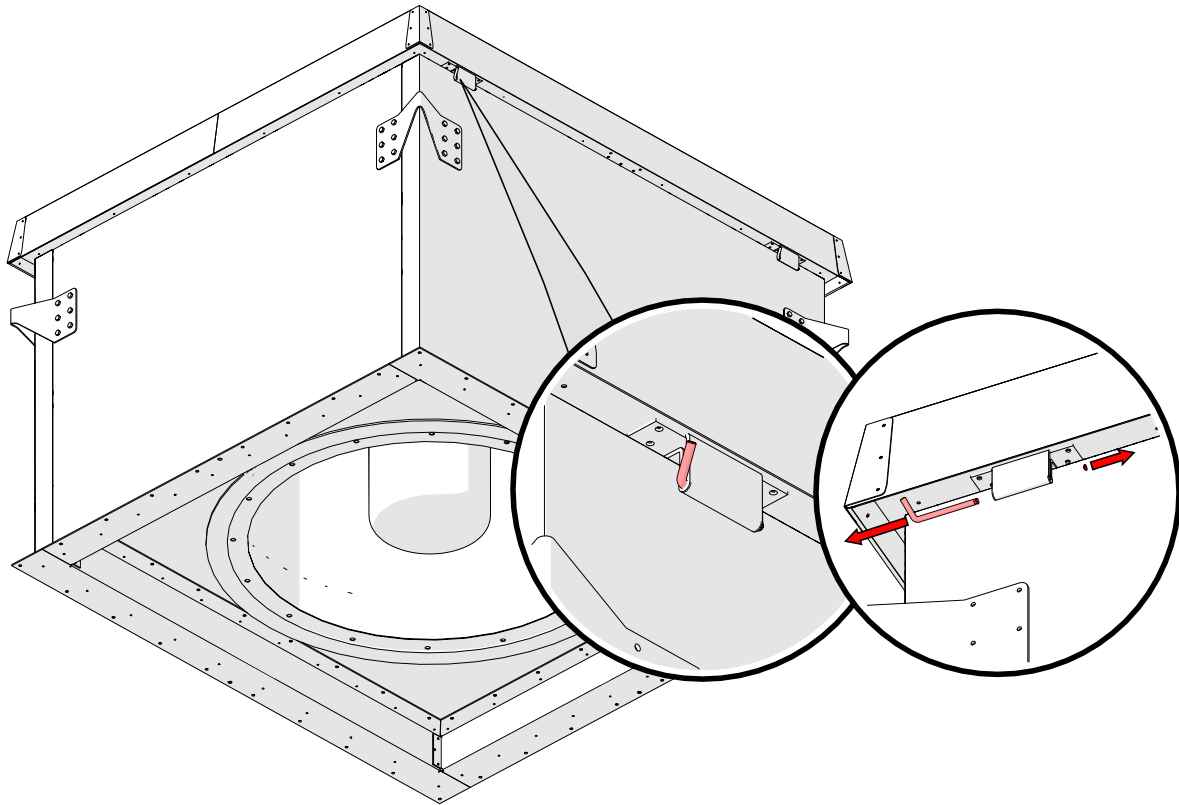
1- Suitsuventilatori turvalüliti (sisaldab abikontakti)

2- Ajami turvalüliti (sisaldab abikontakti)

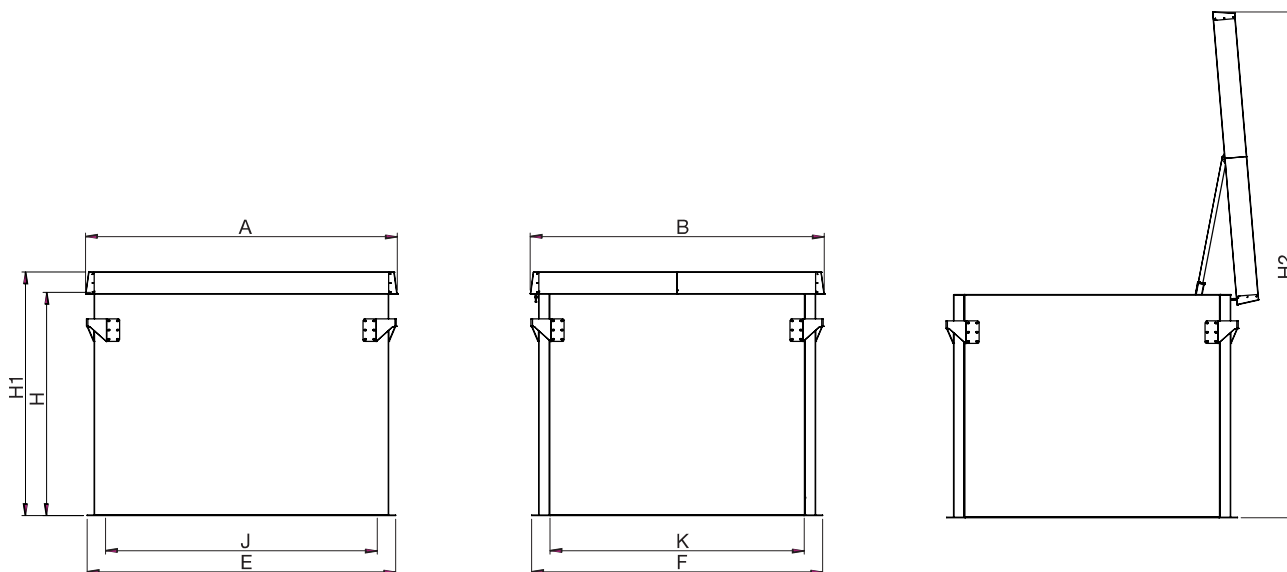
Mõlemal lültil on abikontakt. Alusplaadis on olemas ka vastavad kaabliäbiviigud. Luugi asendi info (avatud/suletud) on saadav ajamilt. Selle signaalkaabli jaoks on alusplaadis eraldi läbiviik.

Luugi käsitsi avamine

Vajaduse korral saab KAPU luugi avada käsitsi ilma elektritoiteta, eemaldades hingede kinnituspoldid. Seejärel saab luugi avada nii, et ajam on võimalik luugi kinnitusest eemaldada.



Mõõdud



Toode	A	B	E	F	H	H1	J	K	Kaal kg*
KAPU-400..560	1127	1028	1110	1010	903	1020	900	800	150
KAPU-630..800	1327	1228	1310	1210	903	1020	1100	1000	180
KAPU-900..1000	1528	1426	1510	1410	903	1020	1300	1200	215
KAPU-1120..1250	1778	1676	1760	1660	1273	1390	1550	1450	300

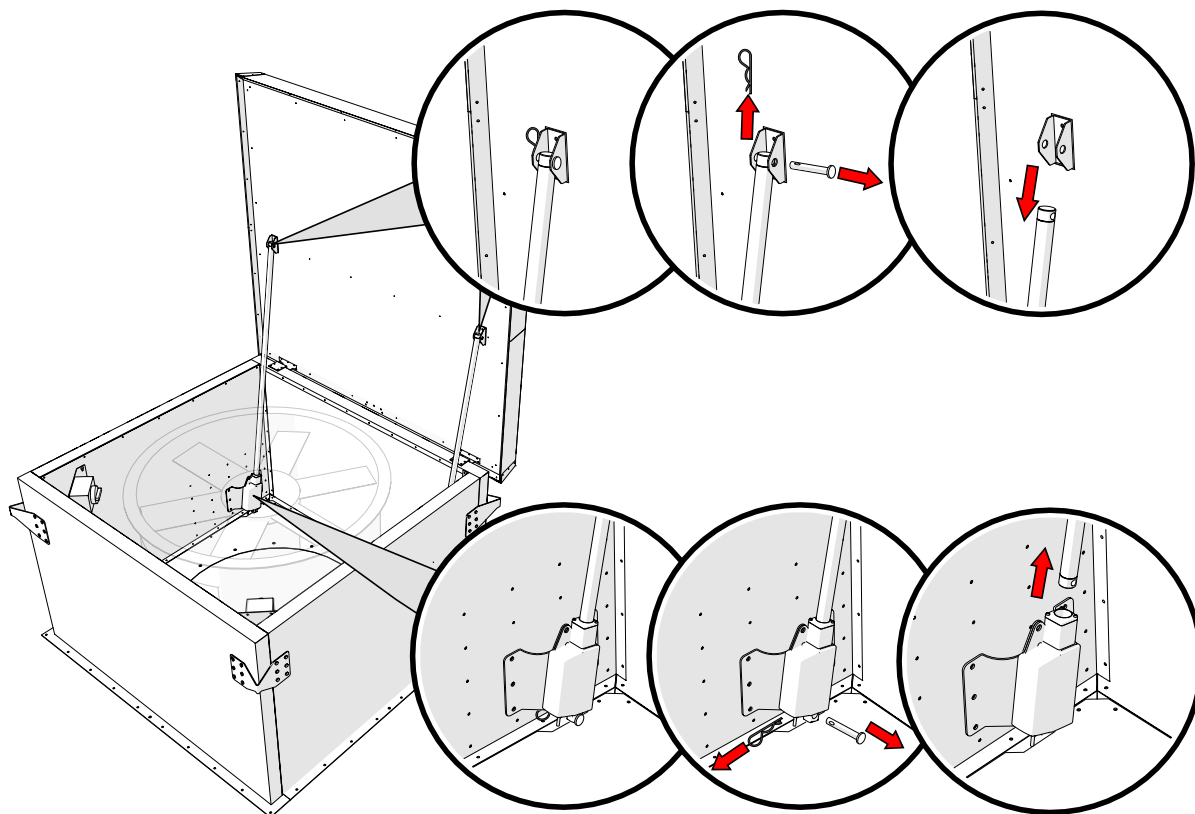
*Luugi kaal ilma ventilaatorita.

Mootorite võimsused ja voolud

Võimsus (kW)	Töövool (A)	Käivitusvool (A)	Kaabliäbiviigu suurus
0,55 kW	1,3 A	7,5 A	M20
0,75 kW	1,6 A	10,9 A	M20
1,1 kW	2,4 A	17,9 A	M20
1,5 kW	3,2 A	23,5 A	M20
2,2 kW	4,6 A	33,7 A	M25
3,0 kW	6,1 A	43,1 A	M25
4,0 kW	8,2 A	60,9 A	M25
5,5 kW	10,4 A	86,3 A	M25
7,5 kW	14,2 A	117,9 A	M32
11,0 kW	20,9 A	156,8 A	M40
15,0 kW	27,9 A	200,9 A	M40
18,5 kW	35,1 A	259,7 A	M40
22,0 kW	41,0 A	299,3 A	M40
30,0 kW	57,1 A	428,2 A	M50

Ajami eemaldamine

Kui tekib vajadus ajami eemaldamiseks või väljavahetamiseks, tuleb järgida alleolevaid juhendeid.



Kasutuselevõtt

- Enne käivitamist kontrollida, et
 - tiivik pöörleb vabalt ja ilma mürata
 - luugi liikumisteel ei ole takistusi
 - kompensatsiooniõhk on tagatud
 - ventilaatori pöörlemissuund on õige
 - käivituse viivitus minimaalselt 30 sekundit.
- Lülitage ventilaatori turvalüliti välja või eemaldage ventilaatori kaitse. Veenduge, et ventilaator ei saa toidet.
- Veenduge, et kompensatsiooniõhk on tagatud!
- Lülitage suitsueemaldus sisse:
 - veenduge, et luuk avaneb täielikult ning luugi toide katkestatakse 180 sekundi möödudes seejärel lülitage suitsueemaldus välja
- Lülitage ventilaator sisse.
- Lülitage suitsueemaldus uuesti sisse:
 - veenduge, et ventilaator pöörleb õiges suunas
 - veenduge, et puudub ebatavaline müra ning vibratsioon on lubatud piirides
- Laske ventilaatoril 30 minutit töötada, et laagrid saaksid korralikult määritud.
- Kui märkate ventilaatori ebanormaalsel tööd (müra, vibratsioon, kuumenemine), lülitage seade viivitamatult välja ja kontrollige rikke põhjus.

Hooldus

Hooldusintervalli võivad määrata pädevad asutused. Kui kontrolli intervalli ei ole määratud, tuleb KAPU seadet kontrollida iga 6 kuu järel.

- veenduge, et sissepuhkeõhk on tagatud
- kontrollige, et luuk avaneb täielikult
- kontrollige ventilaatori tööd (õige pöörlemissuund, ebatavaline müra või vibratsioon)
- laske ventilaatoril töötada vähemalt 30 minutit, et tagada laagrite korrektne määrimine

Lisateavet leiate ETS NORD suitsueemaldusventilaatori paigaldusjuhendist.

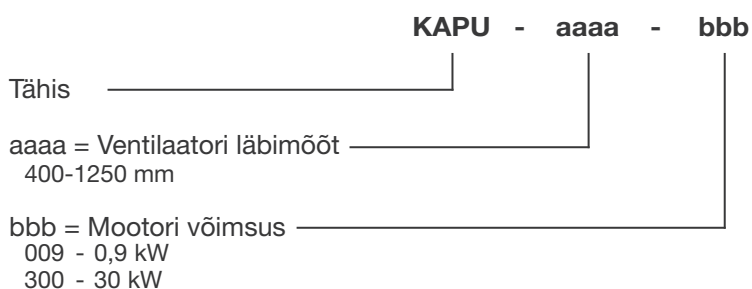
Varuosad

Vajadusel tuleb pöörduda ETS NORD tehnilise toe poole.

Vead

Üksikasjalikud hooldus- ja paigaldusjuhendid on saadaval suitsueemaldusventilaatorite paigaldus- ja kasutusjuhendites. Vajadusel pöörduda ETS NORD tehnilise toe poole.

Markeerimine



Näidis: KAPU-1000-110

Ventilaatori läbimõõt = 1000 mm

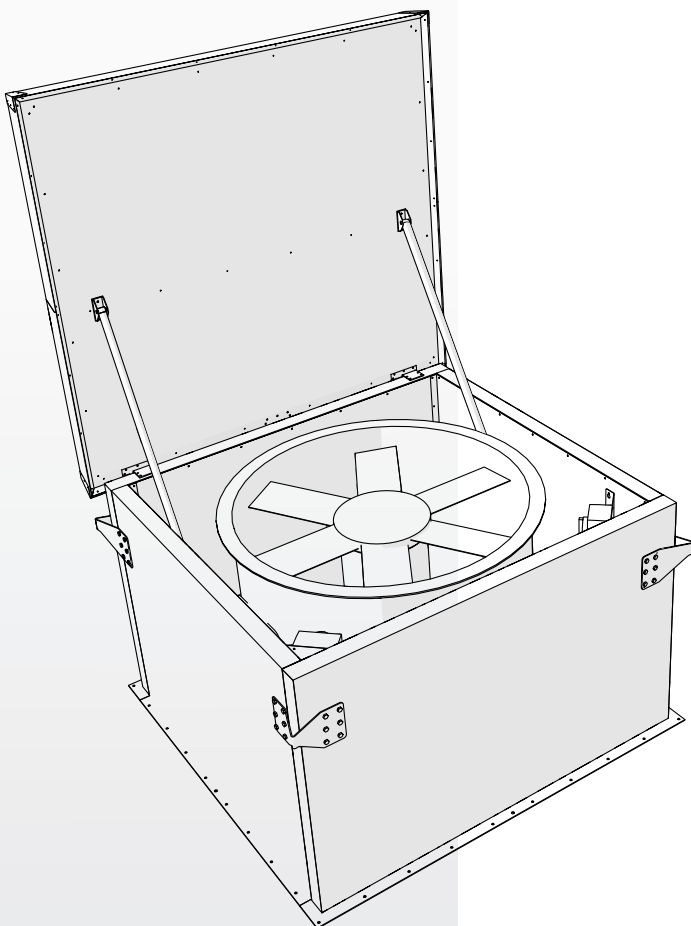
Mootori võimsus = 11 kW



ETS NORD AS

Address: Peterburi tee 53
11415 Tallinn
Estonia

Telefon: +372 680 7360
info@etsnord.ee
www.etsnord.ee



*Let's move the air **together!***