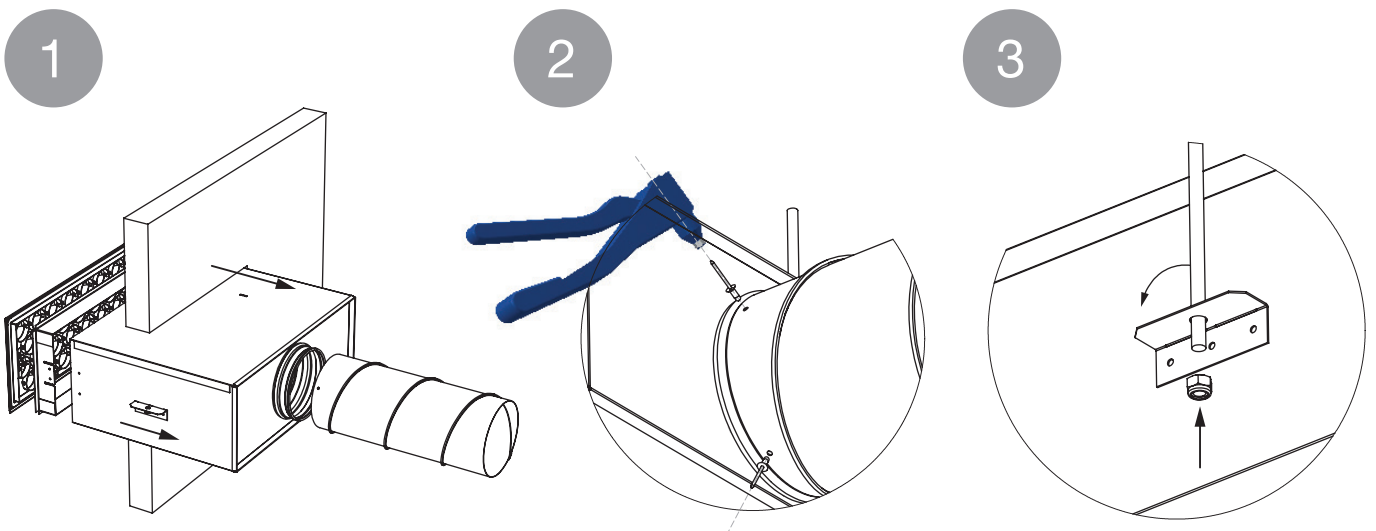
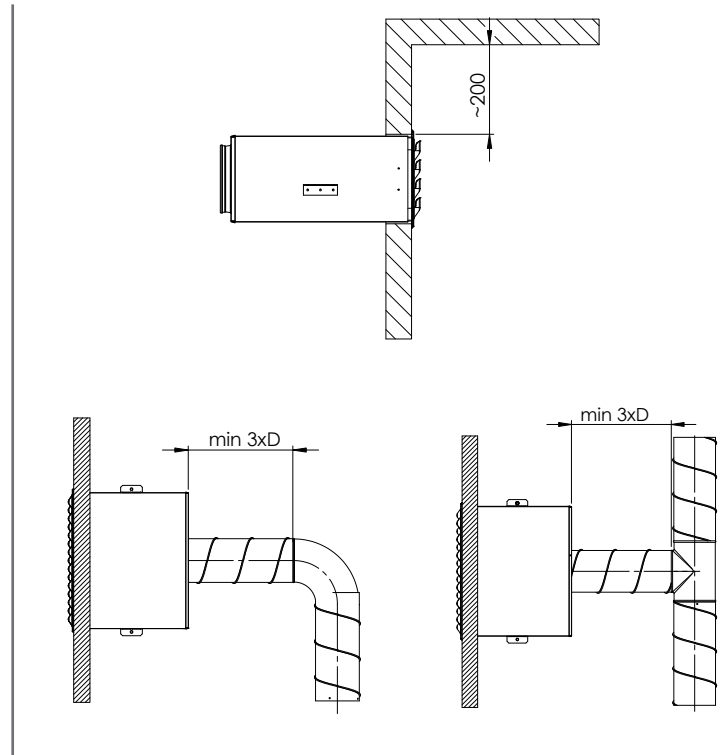
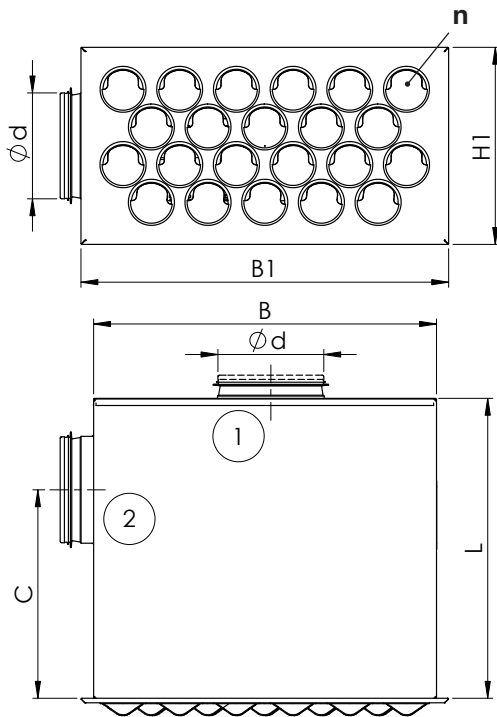
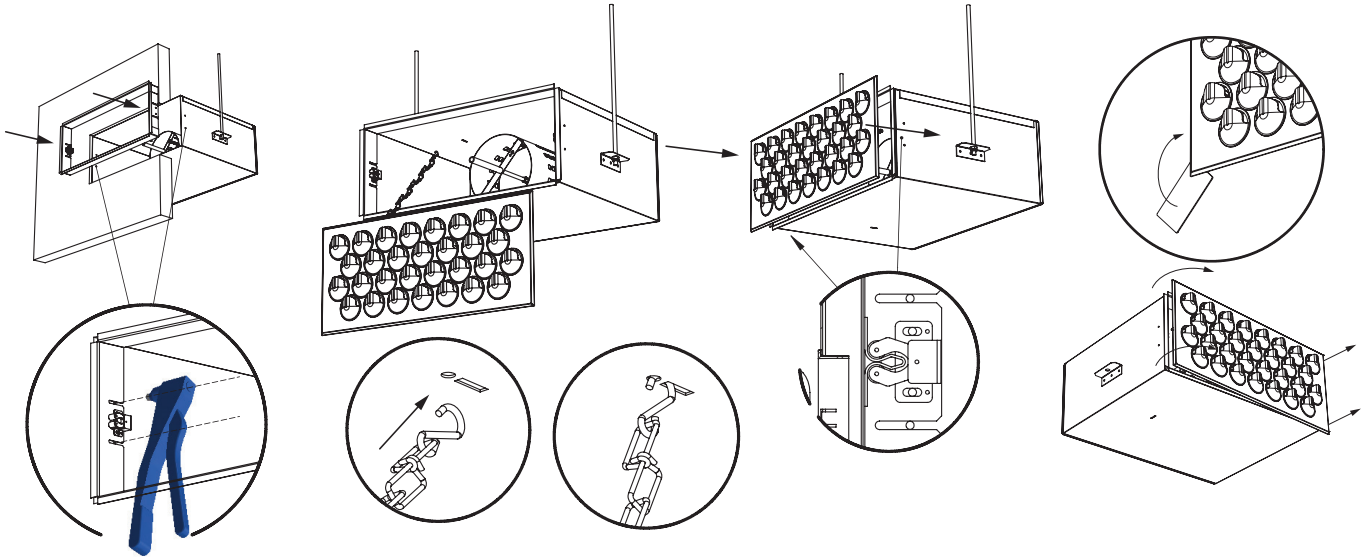


DRZ

DRZ BxH	B	H	d	B1	H1	n	L	C	kg
400x150-1	400	150	100	431	181	17	350	230	4,8
400x200-1	400	200	125	431	231	22	380	243	5,9
500x200-1	500	200	160	531	231	30	415	260	6,9
600x250-1	600	250	200	631	281	48	435	280	9,2
750x300-1	750	300	250	781	331	75	415	305	10,5
400x150-2	400	150	100	431	181	17	331	230	4,8
400x200-2	400	200	125	431	231	22	356	243	5,9
500x200-2	500	200	160	531	231	30	391	260	6,9
600x250-2	600	250	200	631	281	48	431	280	9,2
750x300-2	750	300	250	781	331	75	481	305	10,5



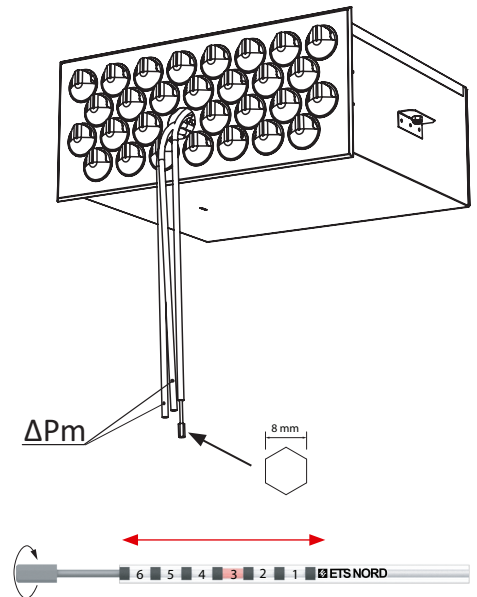
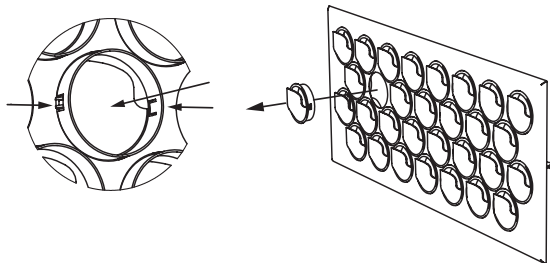
DRZ



K-value

DRZ BxH	S							
	1	2	3	4	5	6	7	8
400x150	2,1	3,8	5,4	6,9				
400x200	2,2	4,0	5,7	7,3	8,9	10,4		
500x200	3,6	6,7	9,5	12,2	14,8	17,2		
600x250	5,5	10,0	14,2	18,2	22,1	25,8		
750x300	6,9	12,7	18,1	23,2	28,1	32,9	37,5	42,0

$$Q_v = k * \sqrt{\Delta p_m} \text{ (l/s)}$$



360°

