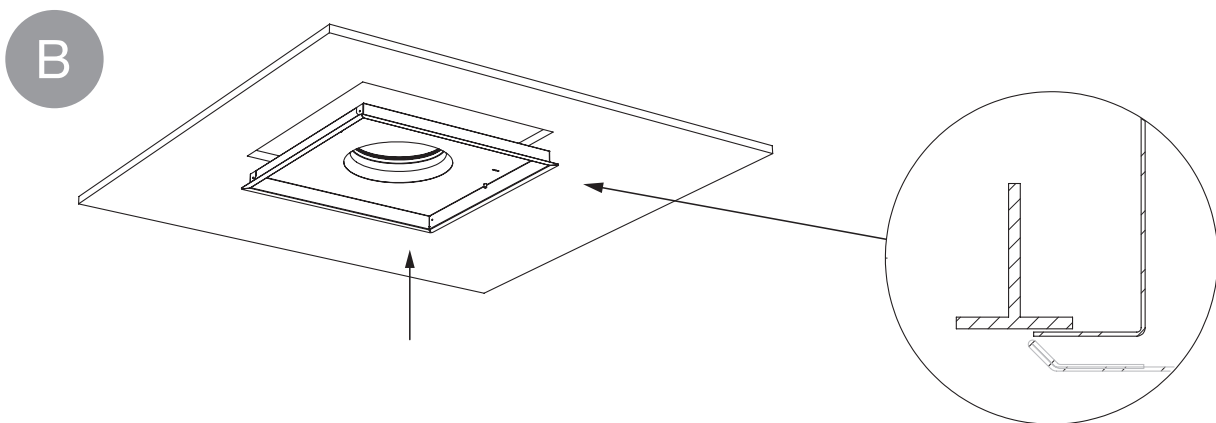
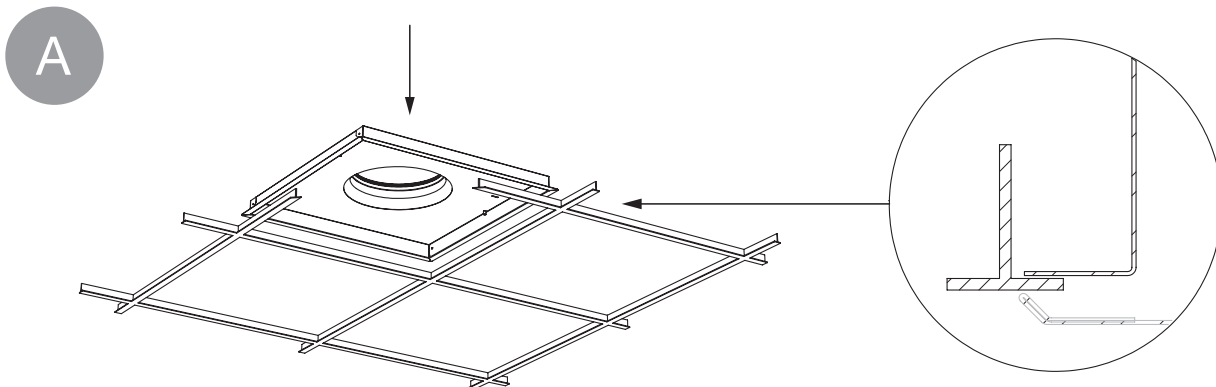
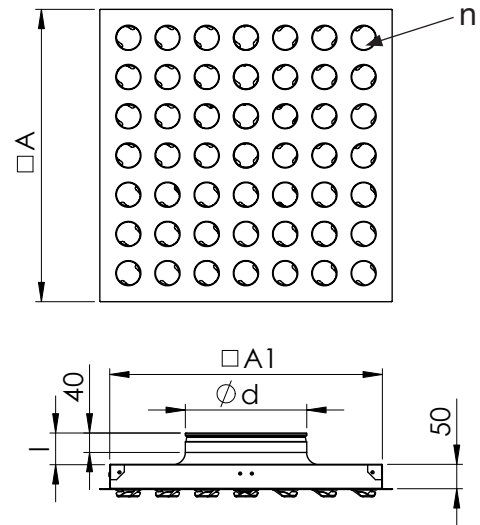


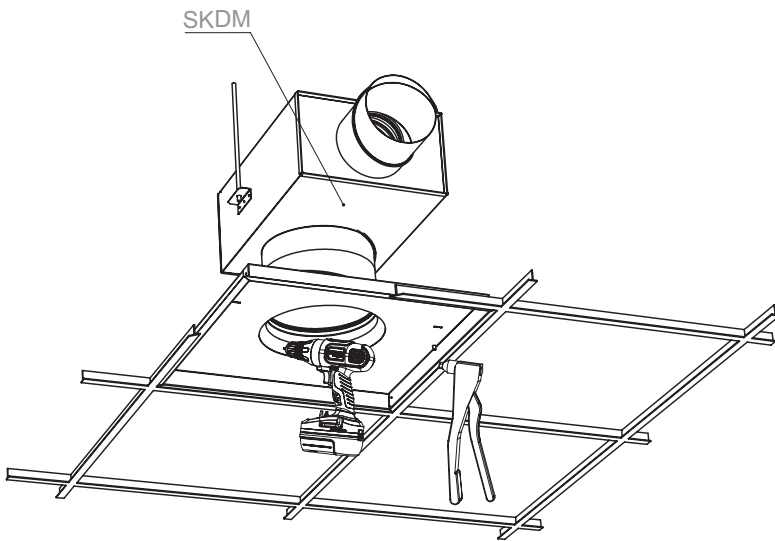
DKZ paigaldus • installation • asennus

Nominal size	A	A1	l	n	kg
125-300/300	300	260	60	16	1,5
125-450/300	450	410	60	16	2,9
125-600/300	595	560	60	16	4,8
160-300/300	300	260	65	16	1,5
160-450/300	450	410	65	16	2,9
160-600/300	595	560	65	16	4,8
200-450/450	450	410	65	36	2,8
200-600/450	595	560	65	36	4,8
250-600/600	450	410	65	64	2,9
315-600/600	595	560	65	64	4,7
400-600/600	595	560 <td 65	81	4,6	

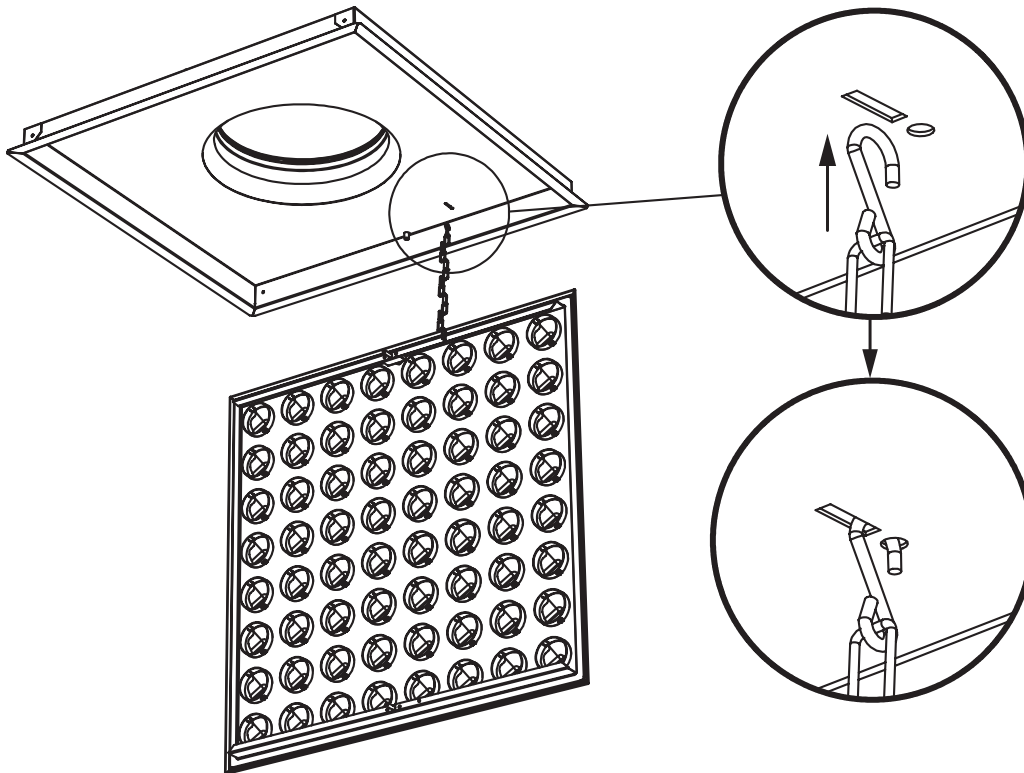
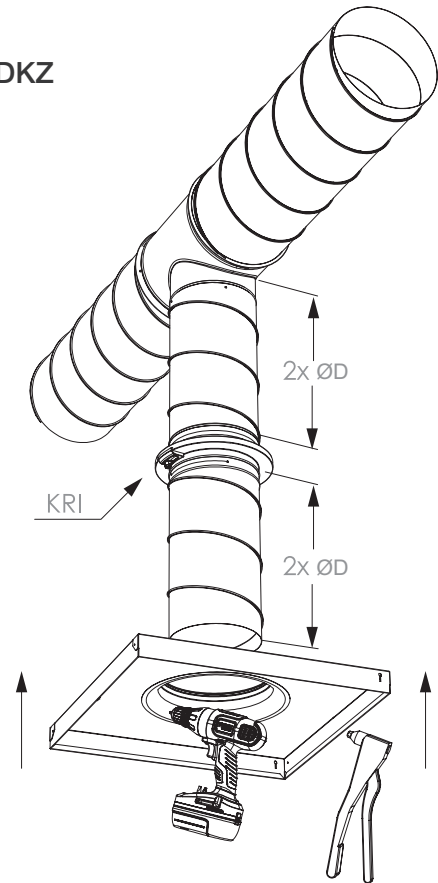


DKZ paigaldus • installation • asennus

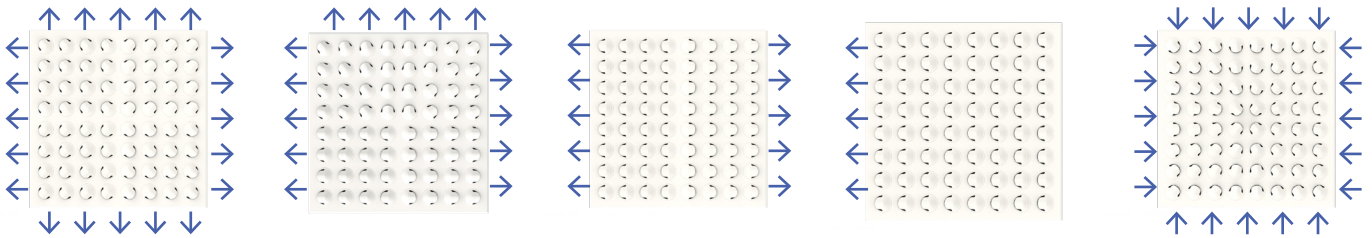
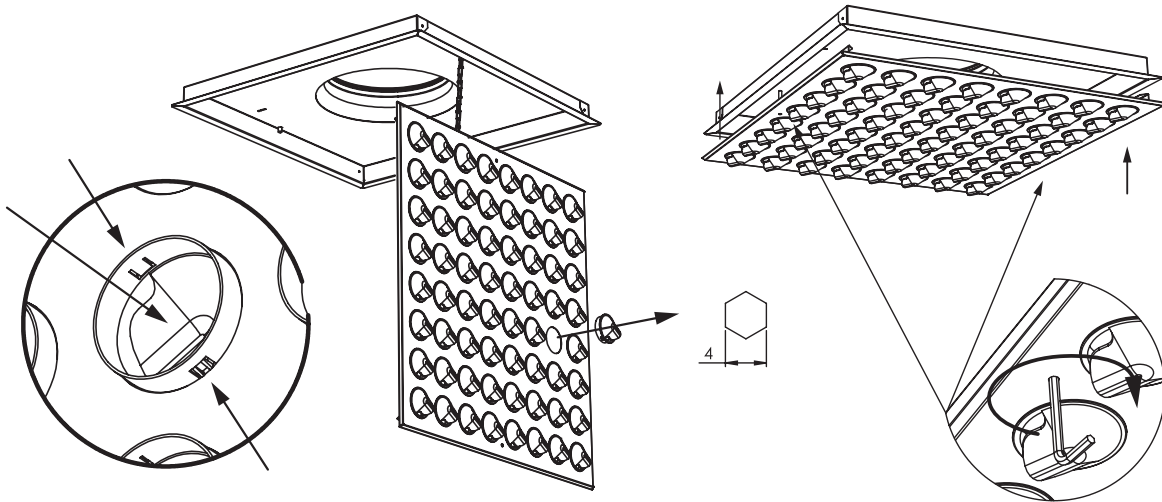
DKZ+SKDM



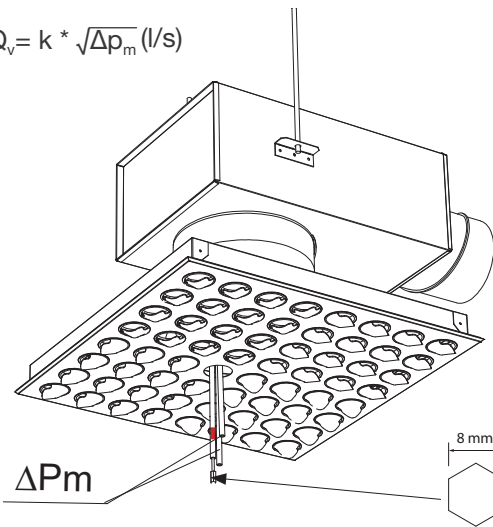
DKZ



DKZ paigaldus • installation • asennus



$$Q_v = k \cdot \sqrt{\Delta p_m} \text{ (l/s)}$$



DKZ+SKDM k-value

DKZ+SKDM	S							
	1	2	3	4	5	6	7	8
DKZ 125-300/450/600	2,1	3,8	5,2	6,3				
DKZ 160-300/450/600	2,2	4,1	5,8	7,3	8,5	9,6		
DKZ 200-450/600	3,6	6,8	9,6	12,1	14,2	15,9		
DKZ 250-600	5,6	10,7	15,1	19,0	22,2	24,9		
DKZ 315-600	6,6	12,8	18,4	23,5	28,1	32,1	35,7	38,7
DKZ 400-600	7,8	15,1	22,0	28,4	34,5	40,1	45,2	49,9

