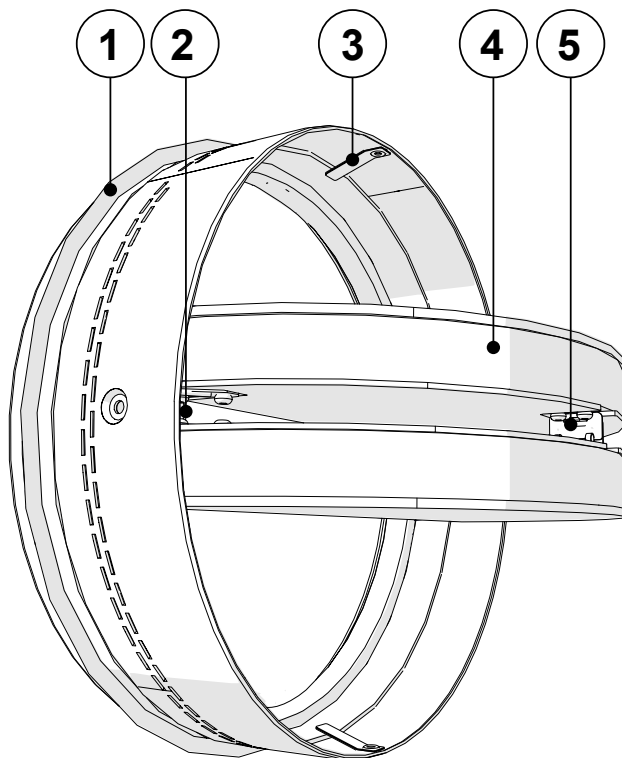




**NORD**fire

CFDM/CFDM-V paigaldusjuhend

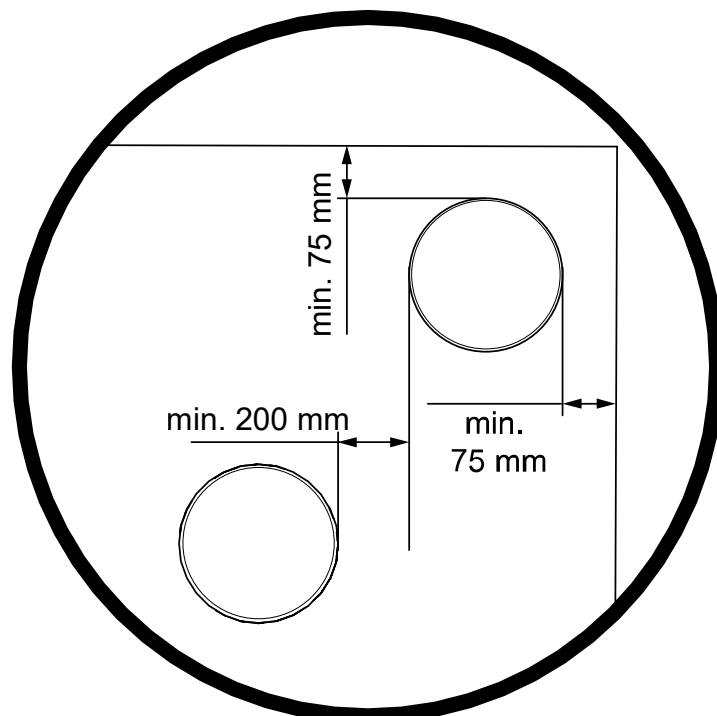
## 1. CFDM/CFDM-V detailid



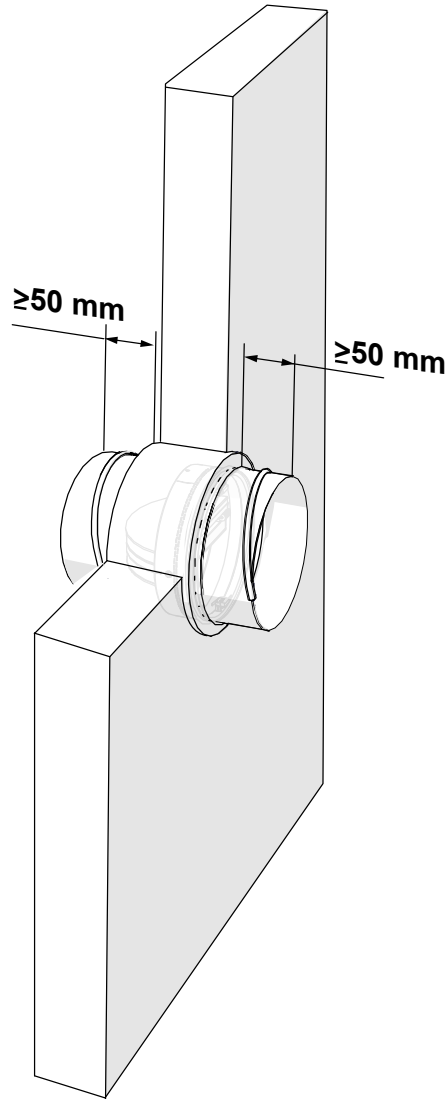
- 1 – Tuleklapi korpus
- 2 – Sulgurvedru
- 3 – Lukustus
- 4 – Tuleklapi laba
- 5 – Soojuskaitse

## 2. Paigaldamine

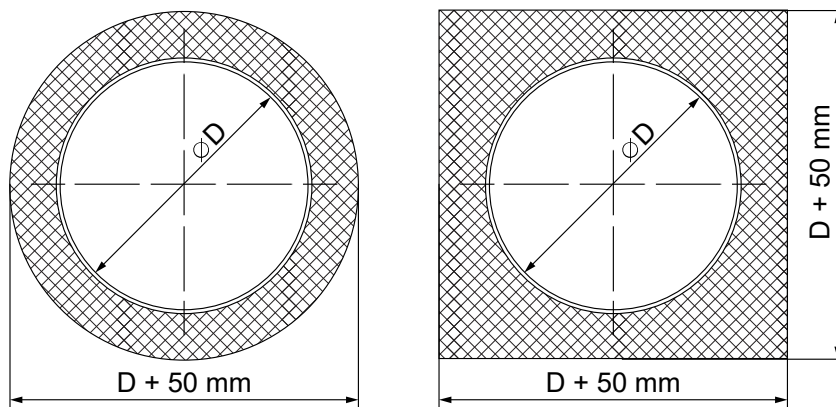
### 2.1 Tuleklapi ja konstruktsiooni vahelised kaugused



2.2 Toru min. mõõtmel konstruktsioonist

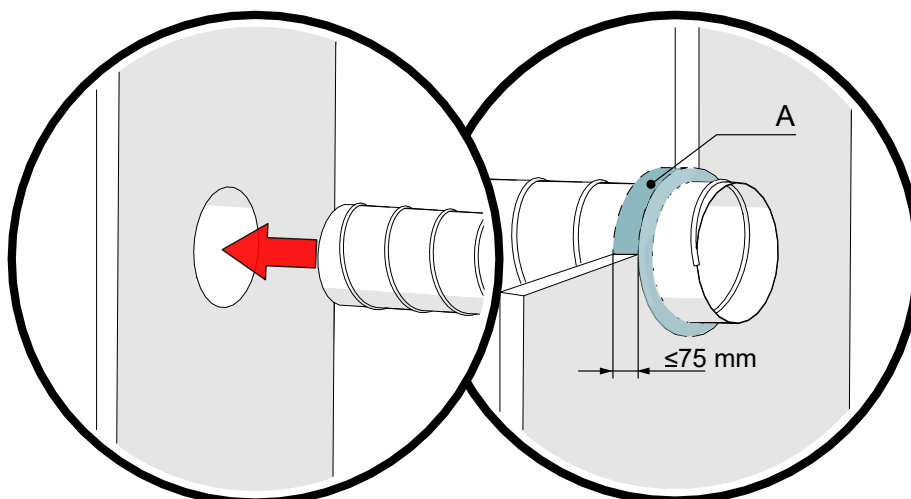


2.3 Paigaldusava mõõdud



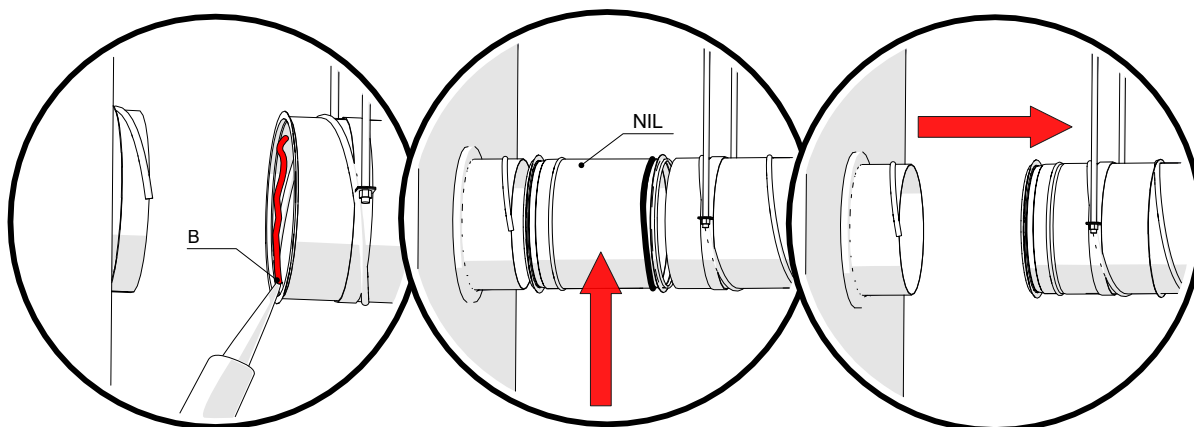
\*D – Toru

2.4 Seinakonstruktsioon (betoon ja kips)



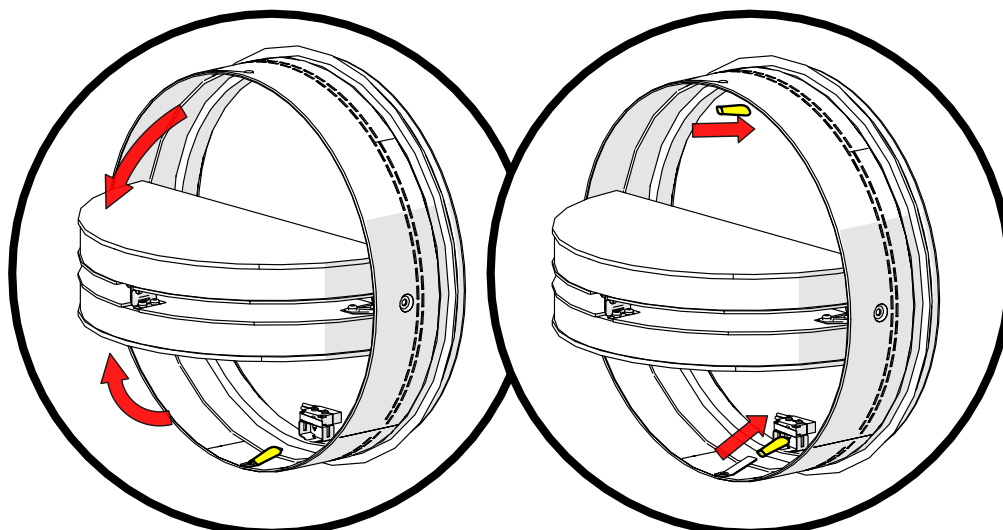
\*A – Kips, mört, segu

2.5 Siseliitmiku NIL lisamine

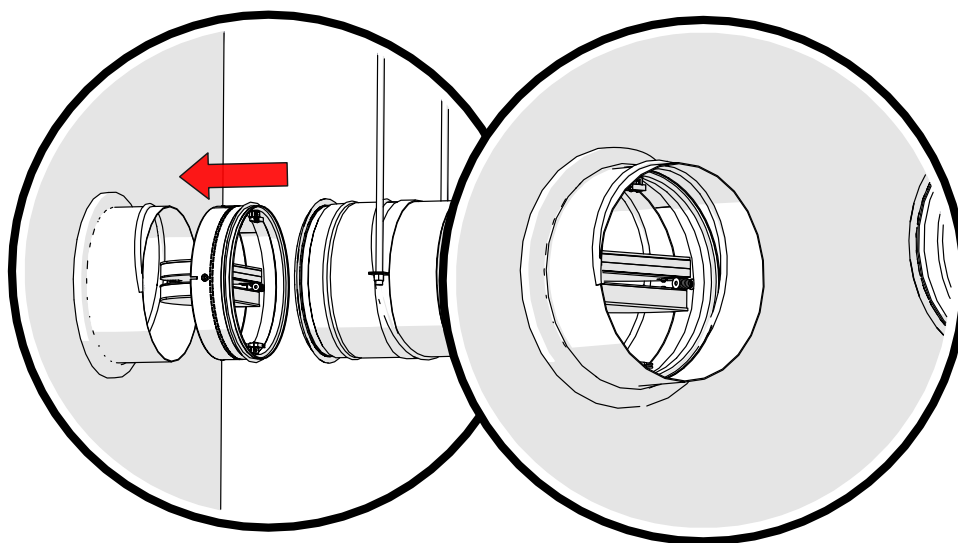


\*B – Liugaine (Superglidex)

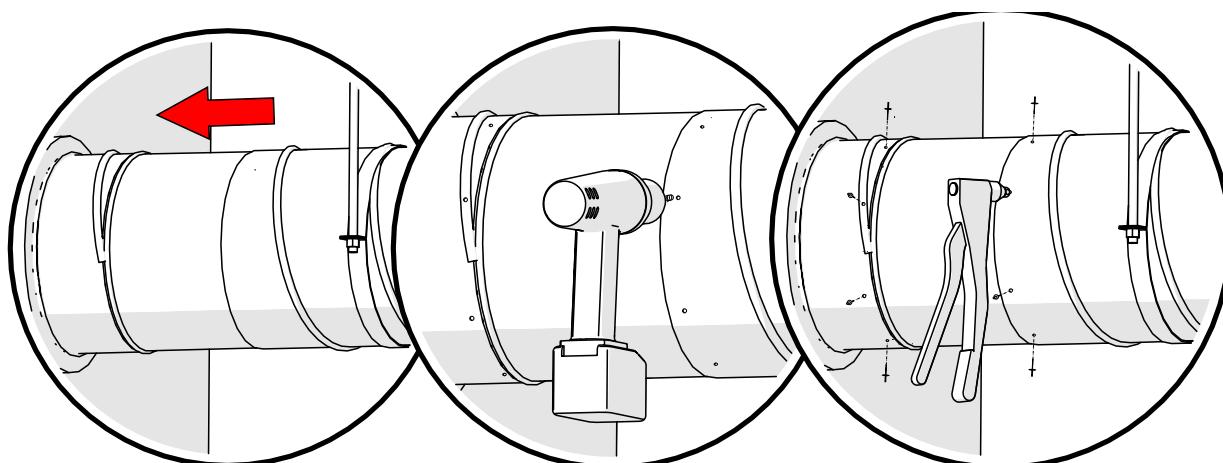
2.6 CFDM ettevalmistamine



2.7 CFDM paigaldamine



2.8 NIL kinnitamine

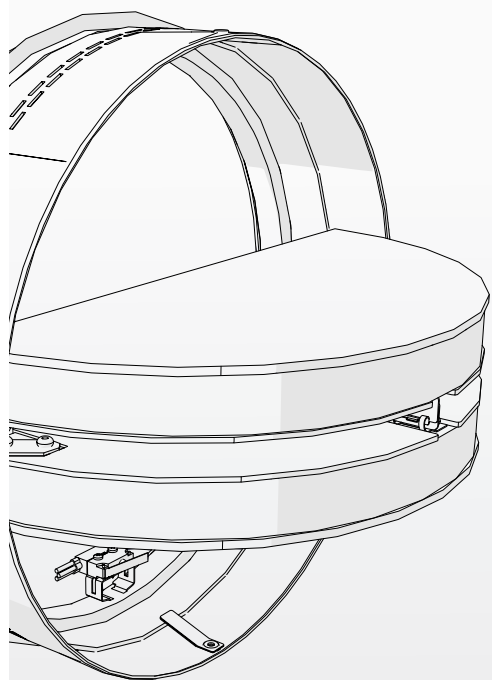




## ETS NORD AS

Address: Peterburi tee 53  
11415 Tallinn  
Eesti

Telefon: +372 680 7360  
info@etsnord.ee  
www.etsnord.ee



*Let's move the air **together!***