

NORDcanopy

HM 1.1 juhtimiskilbi ja veesõlme paigaldusjuhend

Sisukord

1. Üldine	3
2. Toote kontrollimine	3
3. Süsteemi ülevaade	5
4. HM 1.1 veesõlme paigaldamine	5
5. HM 1.1 juhtimiskilbi paigaldamine HM kubusse	8
6. Elektriline paigaldamine	9
7. LED-teavituspaneeli paigaldamine	15
8. Hooneautomaatika	18
9. HM kubi esipaneeli sulgemine ja nuppude ühendamine	20
10. Garantii teave	21

1. Üldine

Juhend sisaldab vajalikku informatsiooni ETS NORDi HM 1.1 juhtimiskilbi ja veesõlme ohutuks paigaldamiseks. **Enne seadmete paigaldamist lugeda juhend hoolikalt läbi!**

Kõik paigaldusjuhendis kirjeldatud tegevused peavad olema teostatud vastavalt HM 1.1 esmakäivituseelsele kontroll-lehele enne, kui ETS NORDi tehnik tuleb objektile süsteemi seadistust tegema. ETS NORD AS jätab endale õiguse väljastada lisaarve, kui ettenähtud töid ei ole teostatud.

2. Toote kontrollimine

Kontrollida, et pakendatud toodetel ei oleks nähtavaid kahjustusi. Kahjustustest või puuduolevatest komponentidest teavitada koheselt toodete tarnijat ning tootjat.

Veenduda, et toode on kooskõlas tellimusega ja kõik saatekirjas märgitud osad on lisatud. Valest tarnest ja veokahjustustest tuleb viivitamata teavitada veose vedajat ning ühendust võtta ETS NORDi hooldusega.

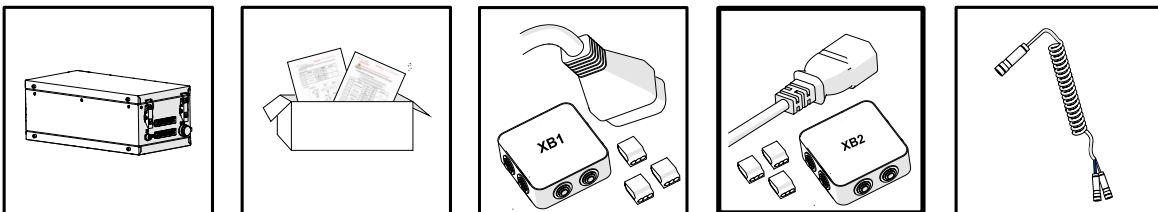
Pretensioonide esitamise aeg on 5 päeva pärast toote kohaletoometamist. ETS NORD ei vastuta puuduste eest, mis on tekkinud pärast kauba üleandmist ostjale.

Kui ETS NORDist ostetud kaubal esineb puudusi, mille eest ETS NORD vastutab, parandab või asendab ETS NORD puudusega kauba. Kui kaupa ei ole võimalik parandada ega asendada, tagastab ETS NORD ostjale kõik müügilepinguga kaasnenud tasud.

Probleemide korral võtta ühendust ETS NORDi hooldusega!

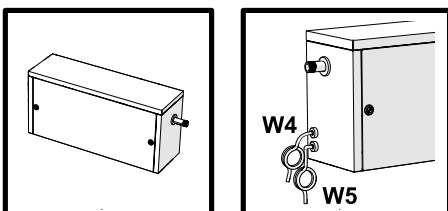
HM 1.1 juhtimiskilbi pakend sisaldab:

- juhtimiskilpi,
- ühendusskeeme,
- juhtimiskilbi toitekaablit W1 koos harukarbiga XB1,
- valgusti toitekaablit W2 koos harukarbiga XB2,
- spiraalkaablit W3.



HM 1.1 veesõlme pakend sisaldab:

- veesõlme,
- ühenduskaablit W4 solenoidventiili ühendamiseks,
- ühenduskaablit W5 rõhu- ja kululüliti ühendamiseks.



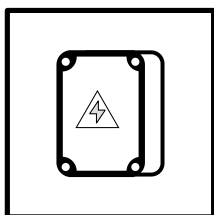
LED-teavituspaneeli pakend sisaldab:

- LED-teavituspaneeli.



Lisavarustus:

- Releekarp (hooneautomaatika ühendusele)



HOIATUS!



Paneeli kukkumise oht!

Veenduda, et seadme paigaldamisel on töötajal stabiilne tööplatvorm.



Elektrilöögi oht!

Elektriühendusi süsteemiga tohib teha ainult kvalifitseeritud ja volitatud elektrik.

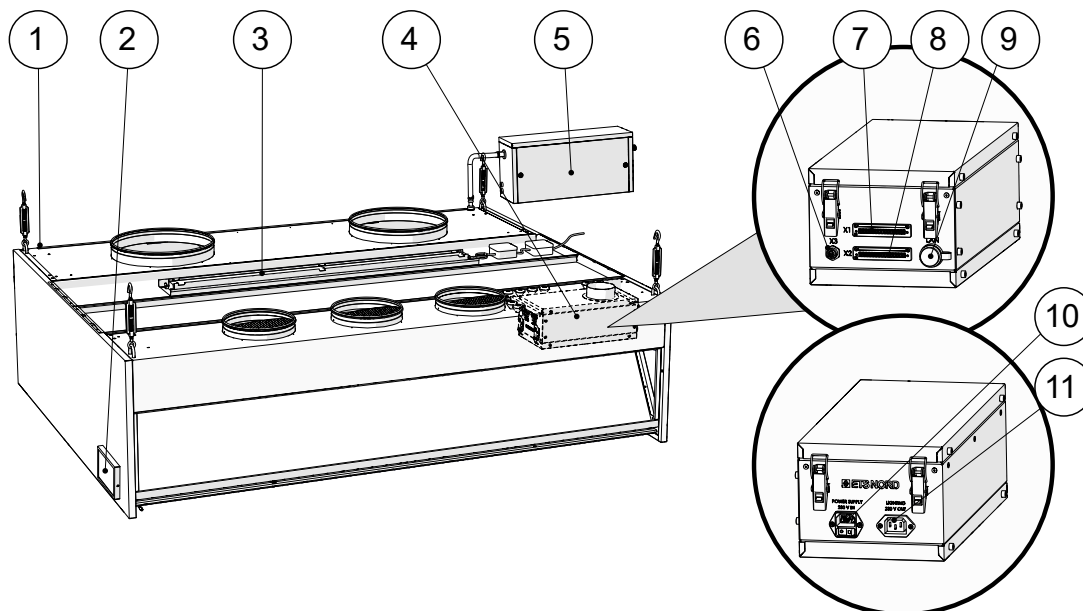


Enne elektritöid lülitada toide elektrikilbist välja!

3. Süsteemi ülevaade

Üks HM 1.1 juhtimiskilp võimaldab juhtida ühte HM 1.1 veesõlme. Üks HM veesõlm saab juhtida vett maaksimaalselt 5-meetrisesse kubesse.

Iga juhtimiskilbiga käib kaasas üks LED-teavituspaneel, mis kuvab kasutajale infot süsteemi olekute kohta.



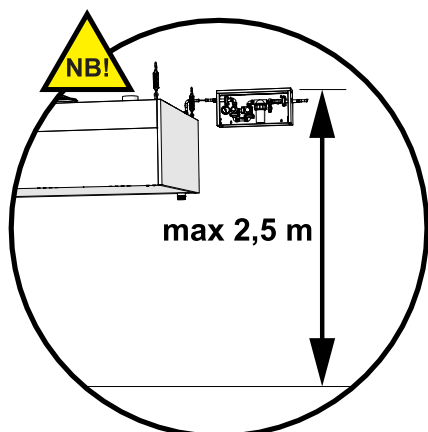
- 1 – HM Watermist kibu
- 2 – LED-teavituspaneel
- 3 – LED-valgusti
- 4 – HM 1.1 juhtimiskilp
- 5 – HM 1.1 veesõlm
- 6 – Pistik X3 kibu nappudele

- 7 – Pistik X1
- 8 – Pistik X2
- 9 – LAN-pistik
- 10 – Juhtimiskilbi toitepistik 230 V IN
- 11 – Valgustuse toitepistik 230 V OUT

4. HM 1.1 veesõlme paigaldamine

Veesõlm tuleb paigaldada HM kibu vahetus lähedusse, kuhu on hea ligipääs personalil ja hooldustehnikul. Paigaldada võib selle nii seinale kui ka kibu külge.

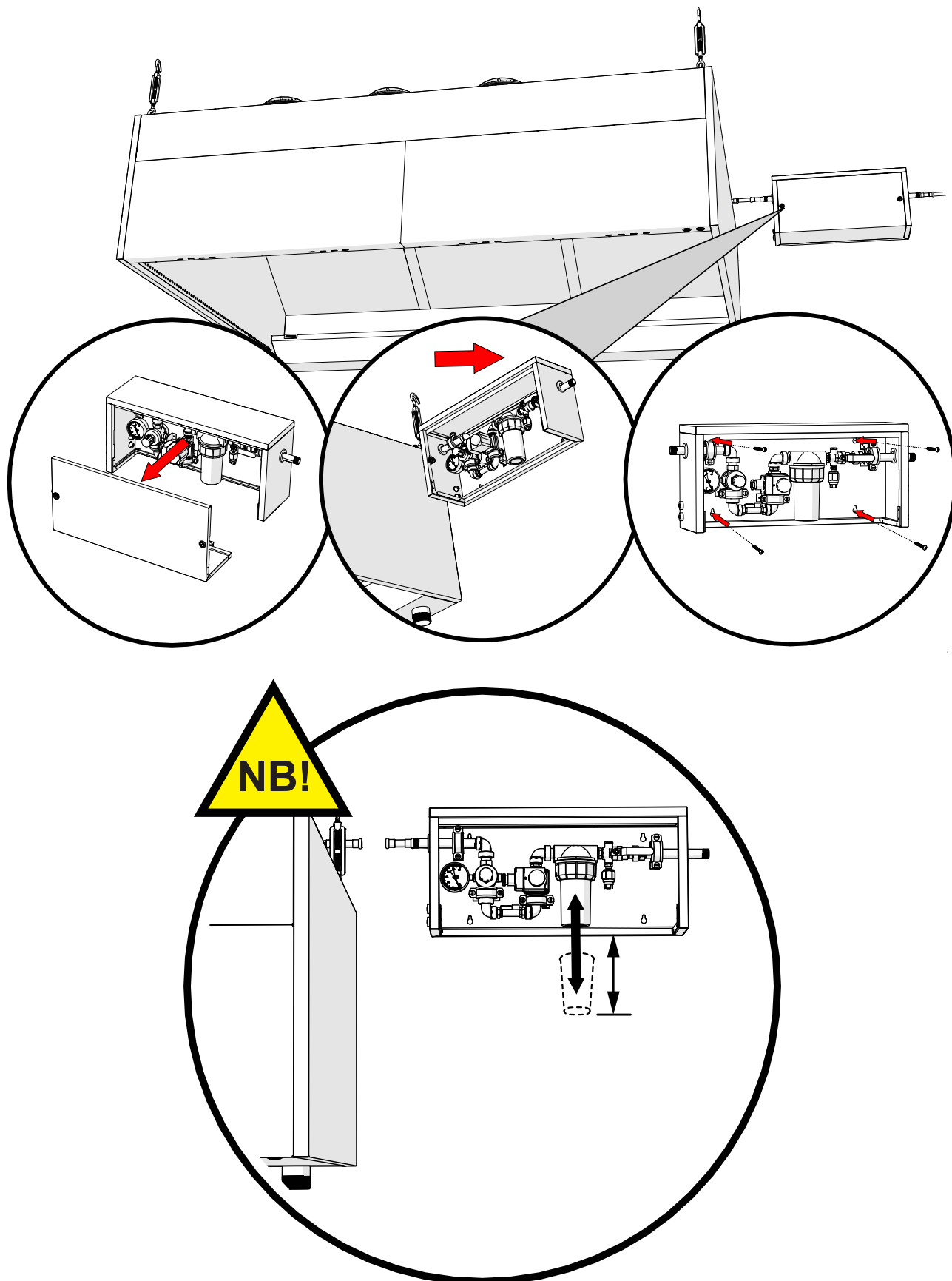
**NB! Veesõlme maksimaalne paigalduskõrgus on 2,5 meetrit.
Personalile peab olema igal ajahetkel tagatud otsene ligipääs veesõlmele.**



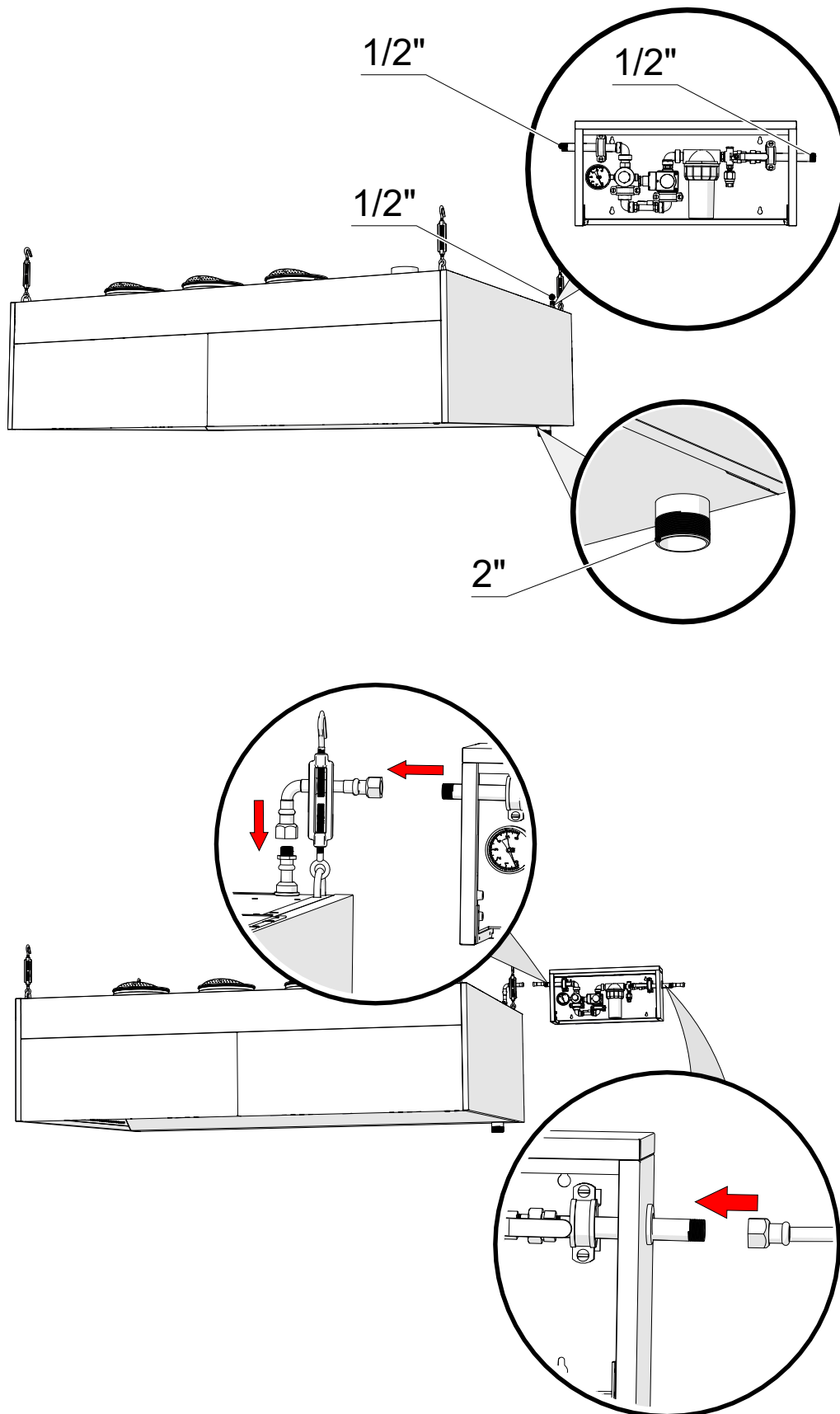
Veesõlme nõõrfiltrit peab vahetama iga 3–6 kuu tagant. Filtri visuaalset kontrolli teostada vähemalt korra kuus.

4.1 Veesõlme paigaldamine

Veesõlme paigaldada seinale või kuhu küljele horisontaalses asendis. Veesõlme esipaneeli avades peab olema tagatud ligipääs filtrile, et seda saaks vajadusel vahetada.



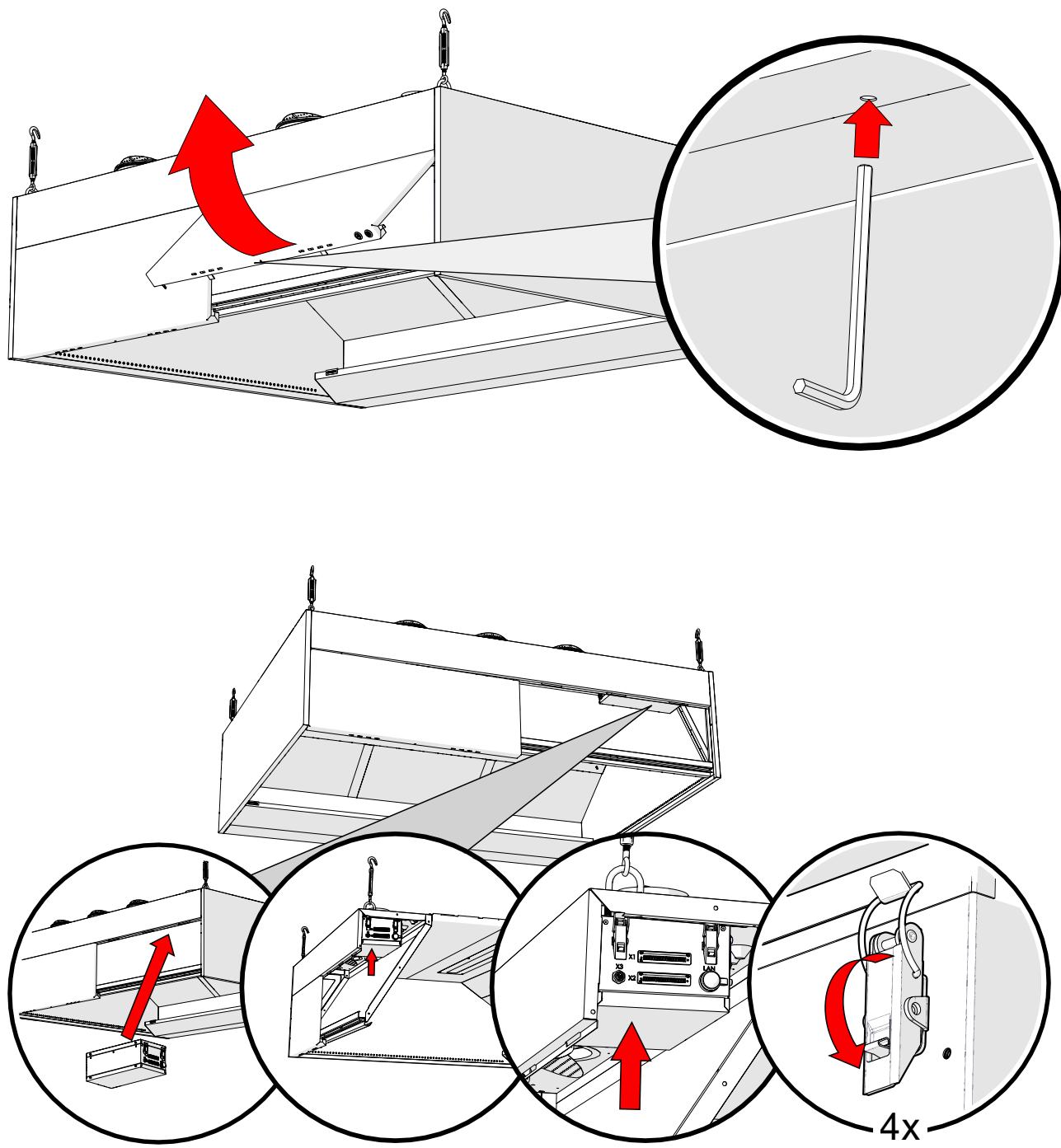
4.2 Veesõlme veetoru ühendused



5. HM 1.1 juhtimiskilbi paigaldamine HM kubusse



Paneeli kukkumise oht! Veenduda, et seadme paigaldamisel on töötajal stabiilne tööplatvorm.



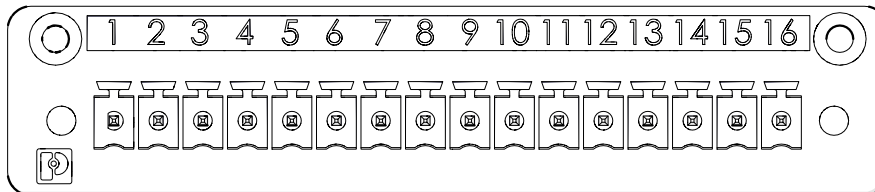
6. Elektriline paigaldamine



Elektrilöögi oht! Elektriühendusi süsteemiga tohib teha ainult kvalifitseeritud ja volitatud elektrik.

Kõik järgnevates peatükkides näidatud kaabeldused peavad olema koostatud objekti elektriku poolt.

6.1 Välised juhtimiskilbi ühendused pistikule X1

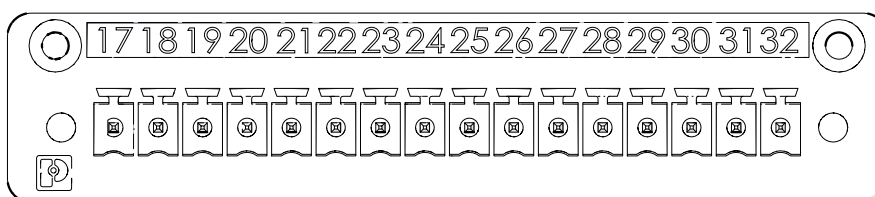


Pistik X1	I/O grupeering	I/O nimetus	Kaabli soonte värvid	Kaabli tähistus
1	Veesõlme solenoidventiil	PE	Ko-ro	W4 *
2		24 V/DC	Pruun	
3		GND	Sinine	
4	Veesõlme andurid	Rõhulüliti	Roheline	W5 *
5		Veekulu lüliti	Valge	
6		24 V/DC	Pruun	
7	Väljatõmbeklapi ajam	24 V/DC	Pruun	W6
8		GND	Sinine	
9	Tööluba/ATS	Tööluba +	Pruun	W7
10		Tööluba -	Sinine	
11	Olekusignaali LED-teavituspaneelile	Tööolek	Valge	W8
12		Kriitiline viga	Pruun	
13		Hooldus	Roheline	
14		COM	Punane	Sillatud juhtmega
15	24 V/DC	24 V/DC		
16	0 V/DC	GND	Kollane	W8

* Kaabel on tarnitud ETS NORDi poolt ja on ühendatud veesõlme külge.

NB! Maksimaalne juhtme ristlõige pistikusse X1 on plankjuhtmel 1,5 mm², kiudjuhtmel koos hülsiga 1,0 mm².

6.2 Välised juhtimiskilbi ühendused pistikule X2

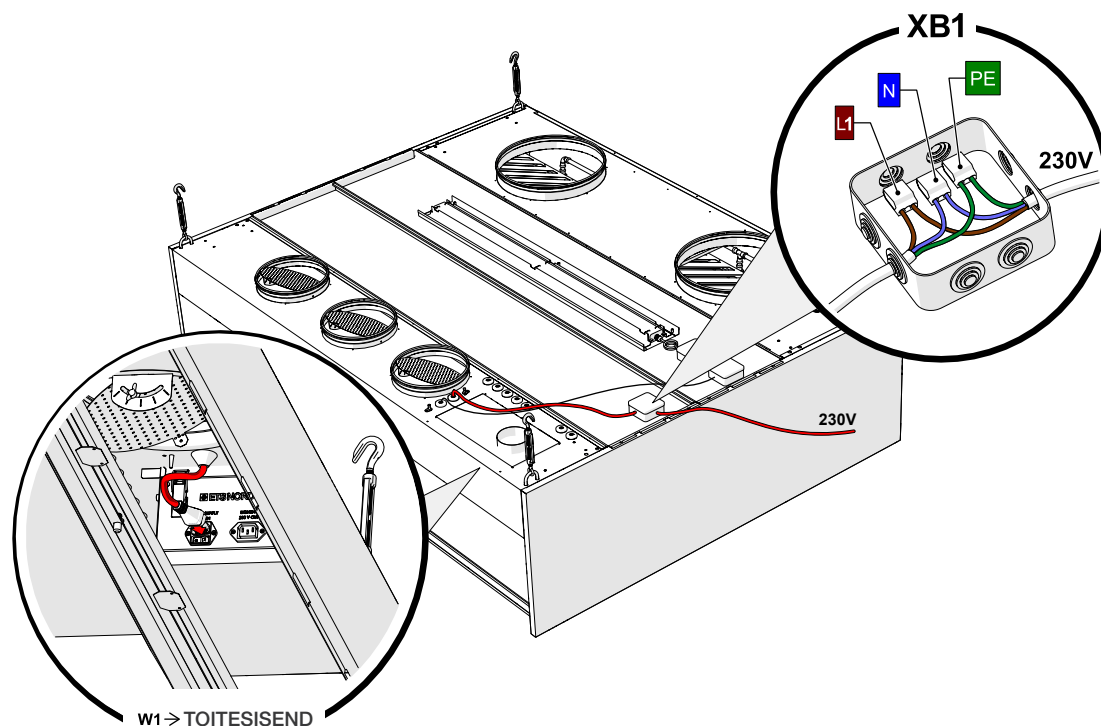


Pistik X2	I/O grupeering	I/O nimetus	Kaabli soonte värvid	Kaabli tähistus
17	Juhtimiskilpide sünkroniseerimine „Handshake“	Valgustus	Valge	W9
18		Veeudu	Pruun	
19		GND	Roheline	
20	Reserv sisend	Sisend	-	-
21		24 V/DC	-	
22	Reserv sisend	Sisend	-	-
23		24 V/DC	-	
24	Reserv sisend	Sisend	-	-
25		24 V/DC	-	
...	-	-	-	-
32	-	-	-	-

NB! Maksimaalne juhtme ristlõige pistikusse X1 on plankjuhtmel 1,5 mm², kiudjuhtmel koos hülsiga 1,0 mm².

6.3 Juhtimiskilbi toide

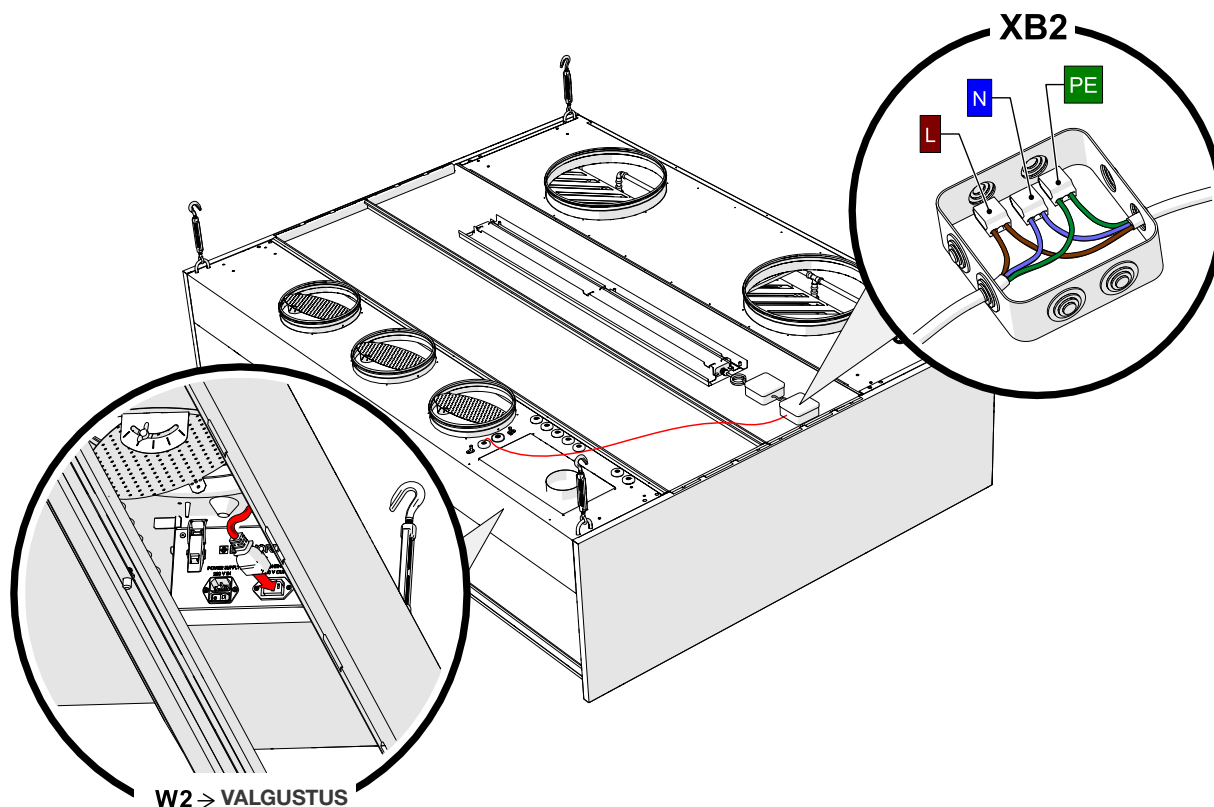
Juhtimiskilbi toite jaoks kasutada automaatselüliti suurusega minimaalselt C6 ja maksimaalselt C16.



Toitesisendi lüliti jätta OFF-olekusse, kuniks kõik ülejäänud ühendused on teostatud!

6.4 Kubu valgusti ühendamine

W2 kaabel ühendada juhtimiskilbi pistikusse LIGHTING. Harukarbiga XB2 ühendada valgusti ning W2 kaabel.



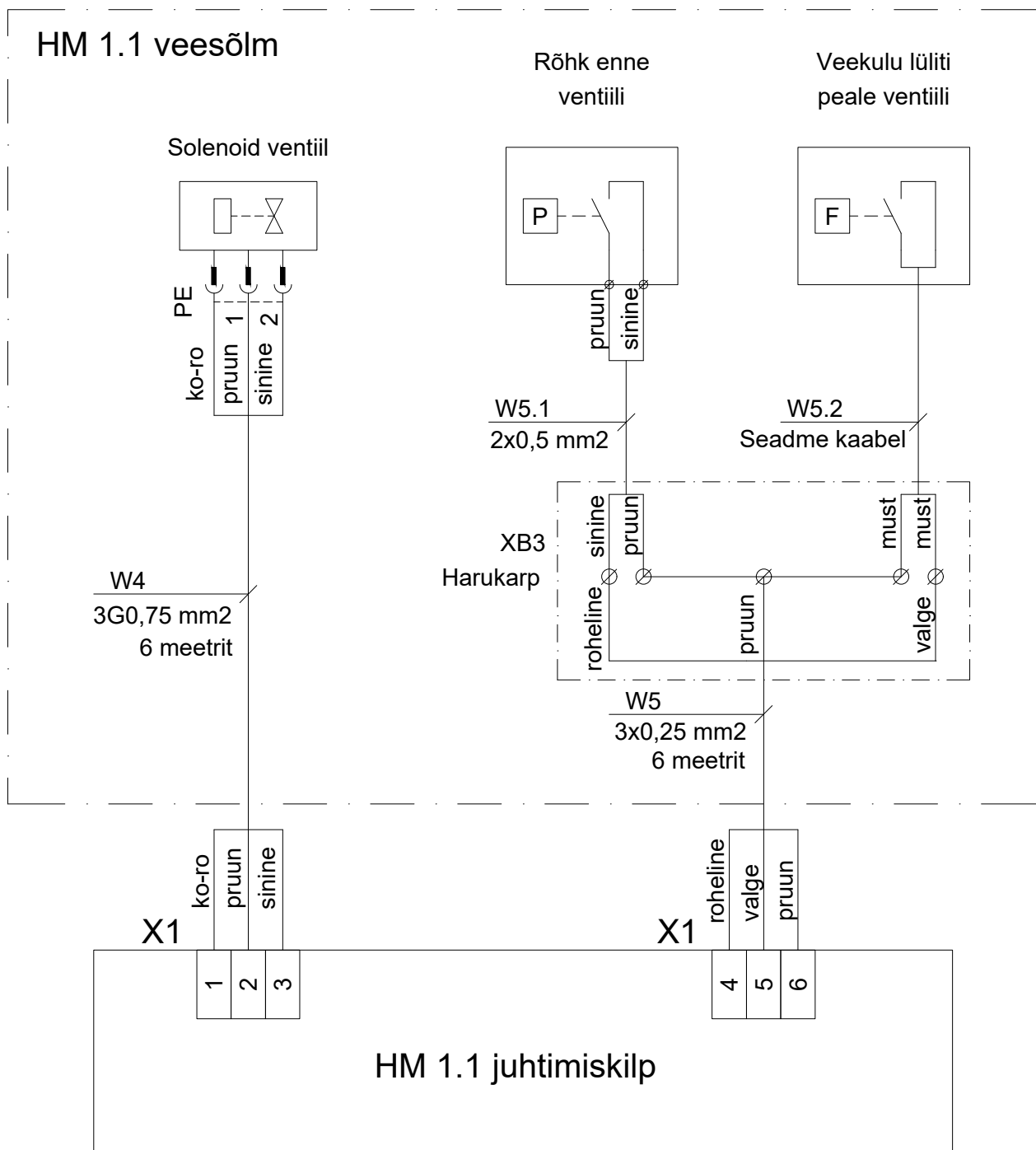
6.5 Veesõlme kaablite ühendamine

Veesõlmest ühendada solenoidi kaabel W4 ja andurite kaabel W5. Need kaablid paiknevad veesõlme küljes ja on 6-meetrised.

Ühendused pistikule X1

Pistik X1	I/O grupeerig	I/O nimetus	Kaabli soonte värvid	Kaabli tähistus
1	Veesõlme solenoidventiil	PE	Ko-ro	W4
2		24 V/DC	Pruun	
3		GND	Sinine	
4	Veesõlme andurid	Rõhulüliti	Roheline	W5
5		Veekulu lüliti	Valge	
6		24 V/DC	Pruun	

Ühendusskeem



6.6 Väljatõmbeklapi ajamite ühendamine

HM kubu igale väljatõmbetorule tuleb paigaldada vedrutagastusega ehk tõrkekindlad (fail-safe) klapiajamid. Ajamid ühendada paralleelselt ning seejärel ühendada need HM juhtimiskilbiga.

Etteantud ajamite näitajad:

- toitepinge 24 V/DC,
- ajamite koguvõimsus ei tohi ületada 60 VA (voltamprit).

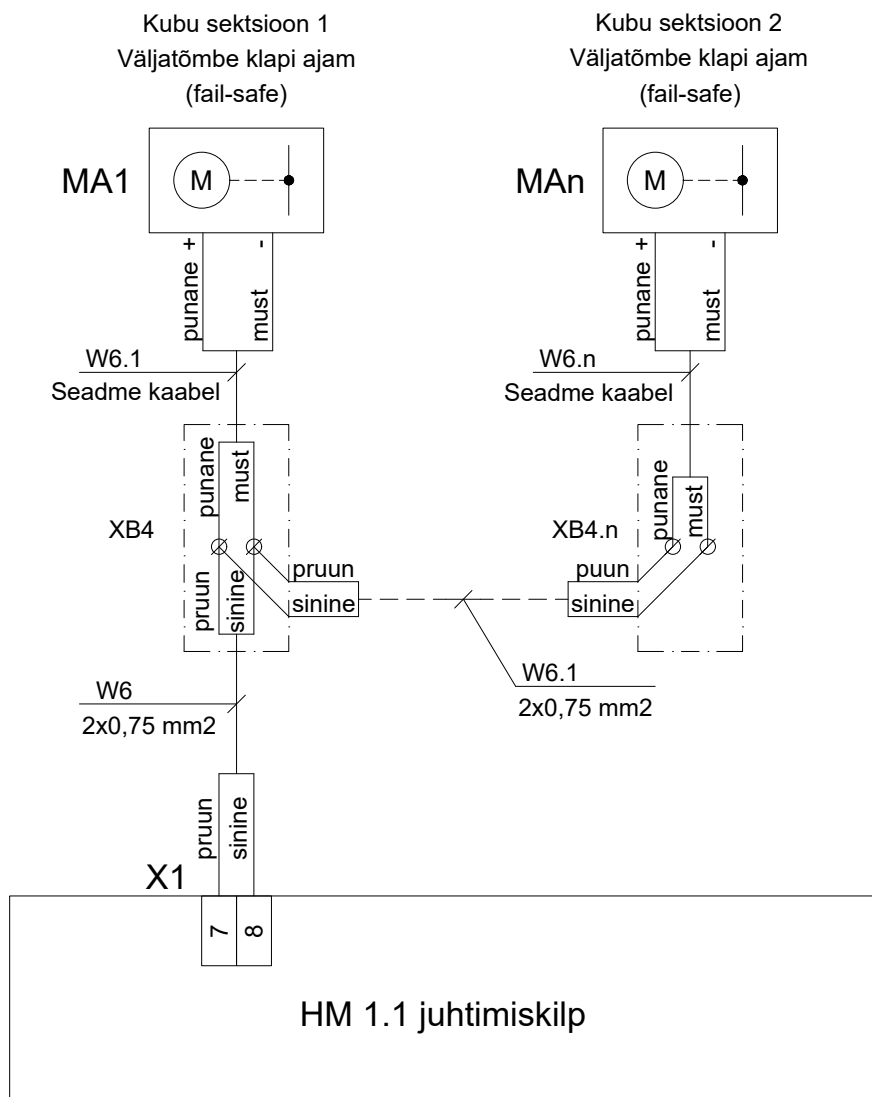
Ajamite valik Belimo näitel

Belimo ajam (fail-safe)	Pöördemoment (Nm)	Tarbitav võimsus (VA)	Max kogus HM juhtimiskilbile (tk)
TF24	2,5	5	12
LF24	4	7	8
NF24A	10	8,5	7

Ühendused pistikule X1

Pistik X1	I/O grupeering	I/O nimetus	Kaabli soonte värvid	Kaabli tähistus
7	Väljatõmbeklapi ajam	24 V/DC	Pruun	W6
8		GND	Sinine	

Ühendusskeem



6.7 Juhtimiskilpide sünkroniseerimine (Handshake)

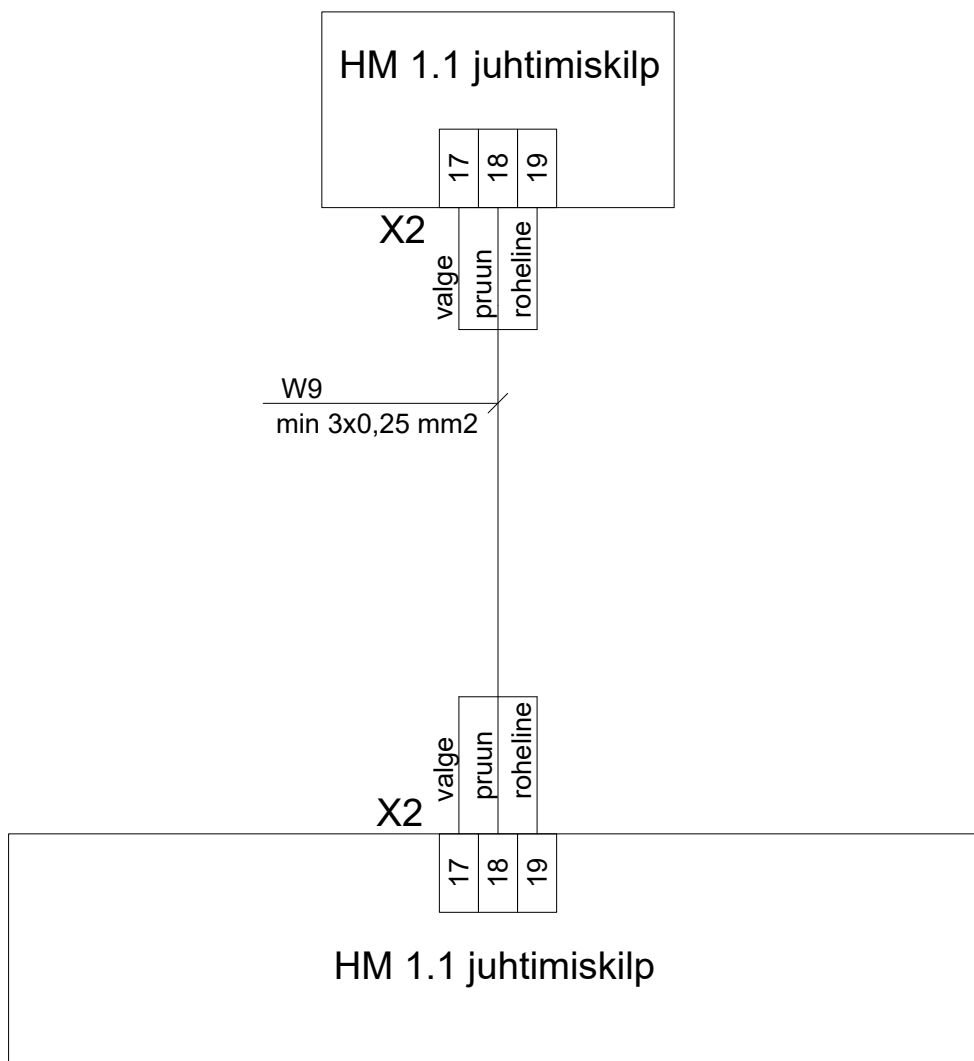
HM 1.1 juhtimiskilpe on võimalik sünkroniseerida nii, et ühe HM kubu nuppudest saab tööle panna ka teise kubu, kus sees on eraldi HM 1.1 juhtimiskilp, valgustuse ja veeudu.

Juhtimiskilpide vahelised ühendused

Juhtimiskilbi 1 pistik X2	Juhtimiskilbi 2 pistik X2	I/O grupeering	I/O nimetus	Kaabli soonte värvid	Kaabli tähistus
17	17	Juhtimiskilpide sünkroniseerimine „Handshake“	Valgustus	Valge	W9
18	18		Veeudu	Pruun	
19	19		GND	Roheline	

Ühenduskeem

Juhtimiskilpide sünkroniseerimine ("handshake")



7. LED-teavituspaneeli paigaldamine

NB! LED-teavituspaneeli paigaldamiseks valida personalile nähtav ning kergesti ligipääsetav asukoht köögis või selle vahetus läheduses. Vältida LED-teavituspaneeli paigutamist köögitehnika kohale.

Iga HM 1.1 juhtimiskilbiga on kaasas üks LED-teavituspaneel, mis kuvab kasutajale lihtsustatud infot süsteemi-olekute kohta.

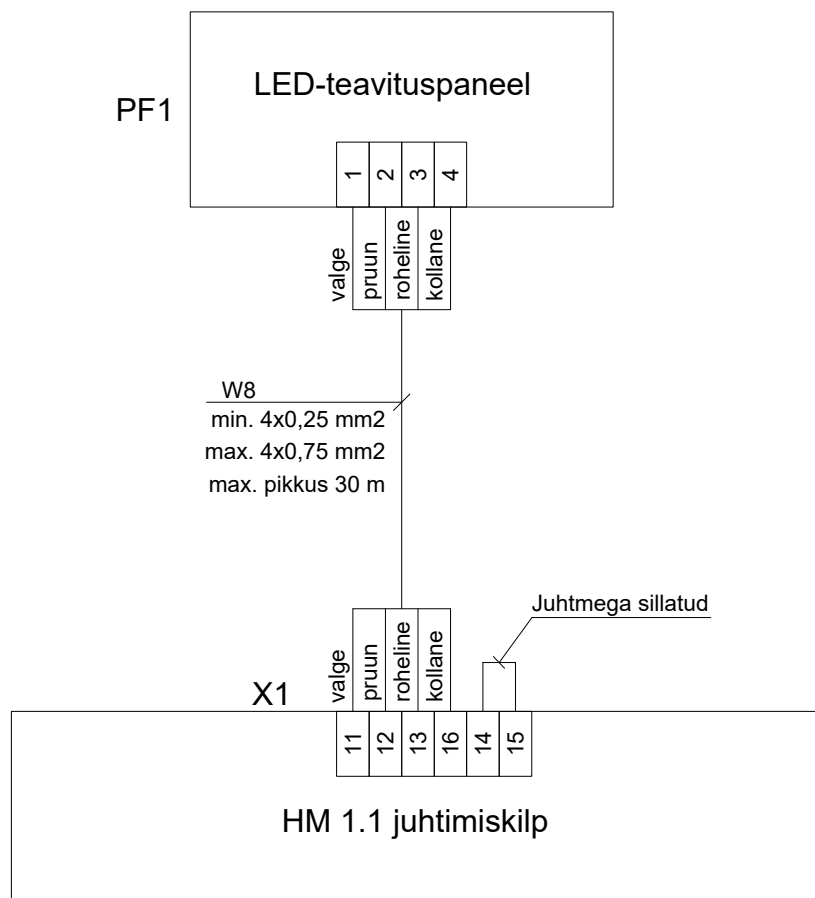
Seadme võib paigaldada köögi seinale või kuhu külge, kui kuhu seinad seda võimaldavad. Seinapealseks paigalduseks kasutada 68 mm harutoosi. LED-teavituspaneeli ja juhtimiskilbi vaheliseks ühenduseks kasutada min. 4x0.25mm² kaablit.

HM juhtimiskilbi pistiku X1 ja LED-teavituspaneeli vaheline ühendus

LED-teavituspaneeli pistik	Juhtimiskilbi pistik X1	I/O nimetus
1	11	Tööolek
2	12	Kriitiline viga
3	13	Hooldus
	14	COM
	15	24 V/DC
4	16	GND

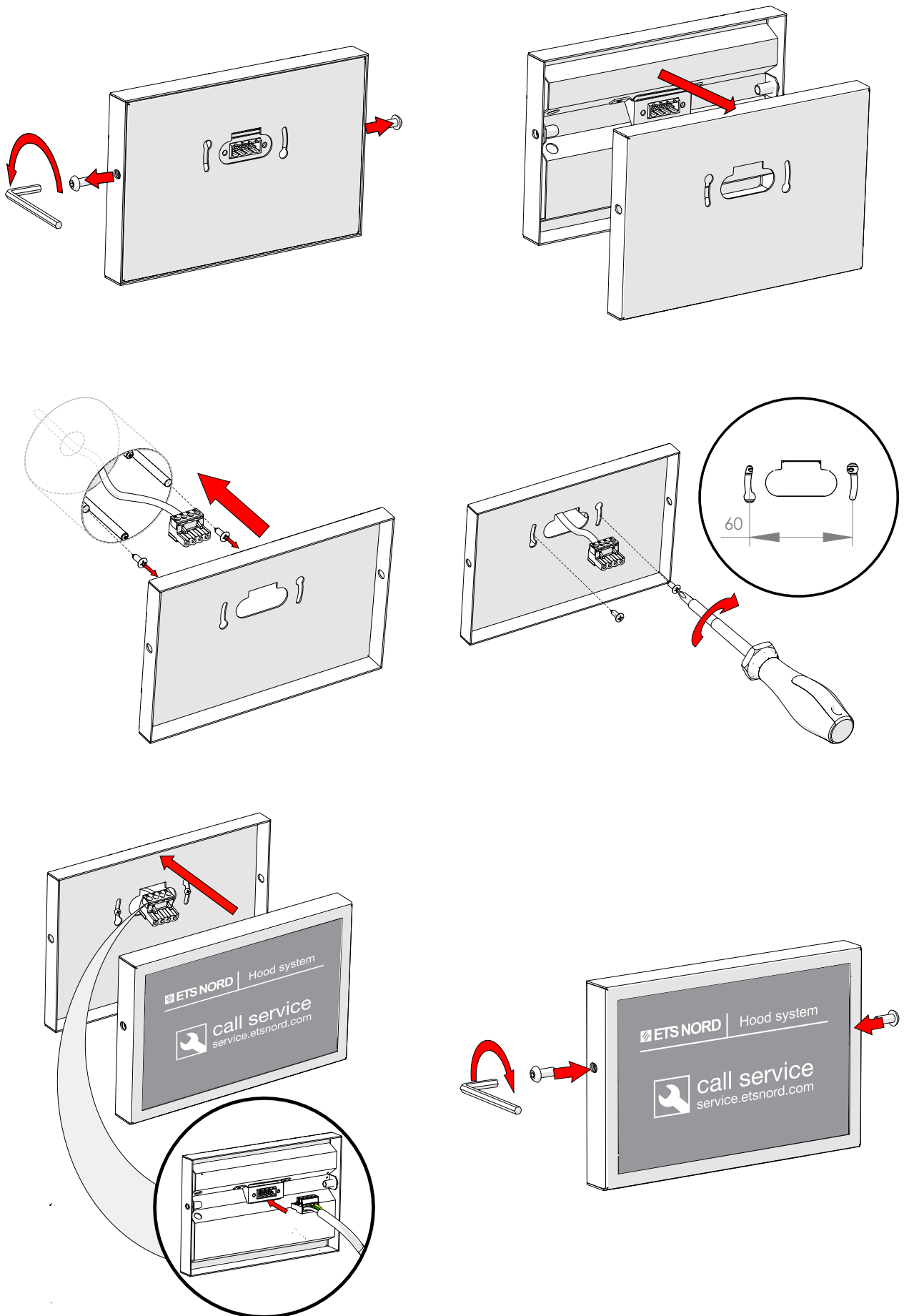
Juhtmega kokku sillatud

Ühendusskeem

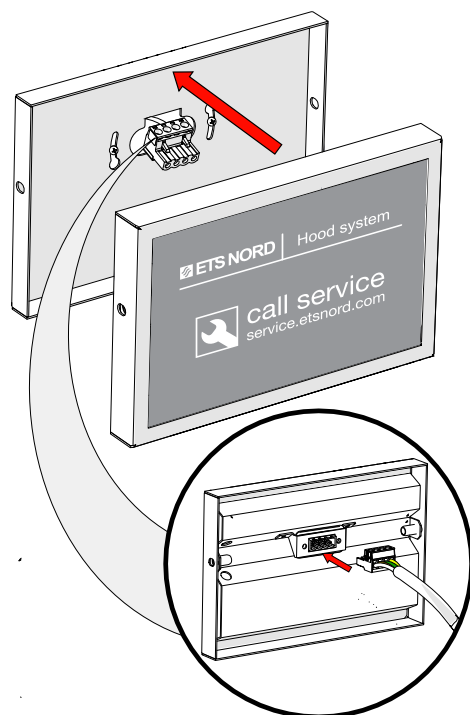
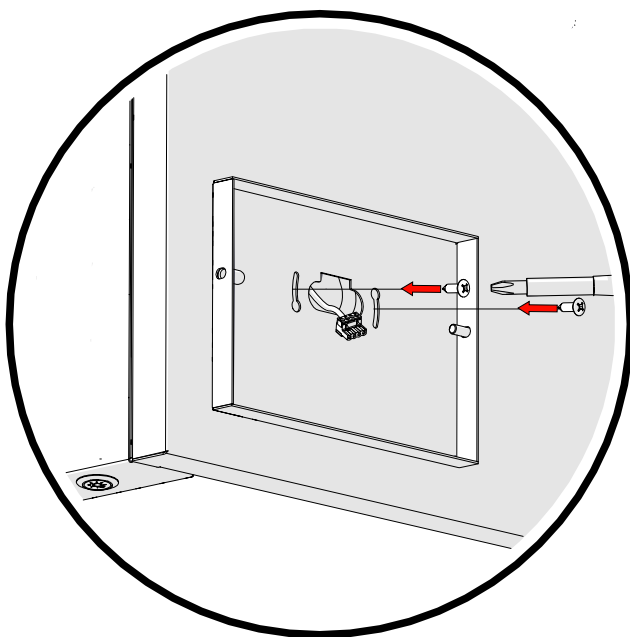
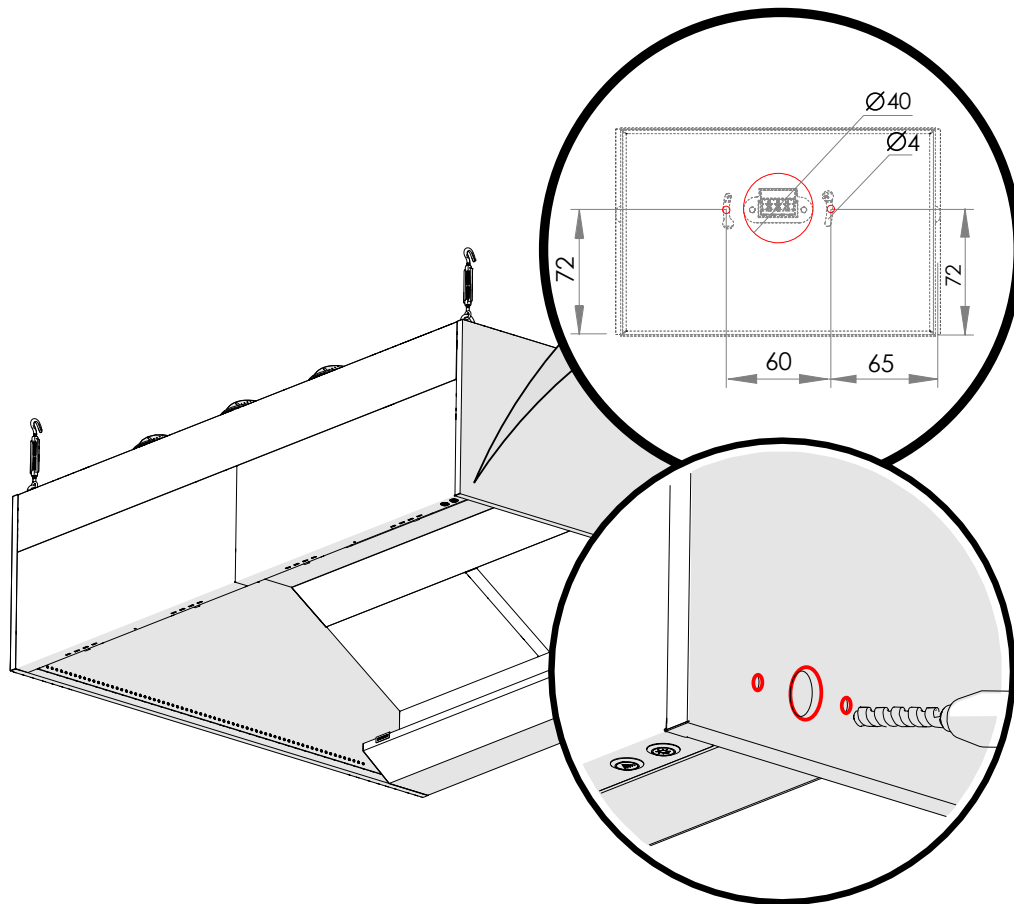


Juhtimiskilbi X1 pistikupesas ühendada W8 kaabel kontaktidega 11, 12, 13 ja 16. Kontaktid 14 ja 15 on sillatud tootja poolt, kui süsteemis kasutatakse ainult LED-teavituspaneeli.

Seinale paigaldamine



Kubule paigaldamine



8. Hooneautomaatika

HM 1.1 juhtimiskilbi saab ühendada hooneautomaatikaga I/O olekusignaali kaudu, andes süsteemile tööloa hoone automatikakeskuse, ventilatsiooniseadme või tulekahjusignalisatsioonisüsteemi (ATS) potentsiaalivaba NO kontakti abil. Tööloa määrab veeudu kasutamise loa.

8.1 Tööloa ühendus

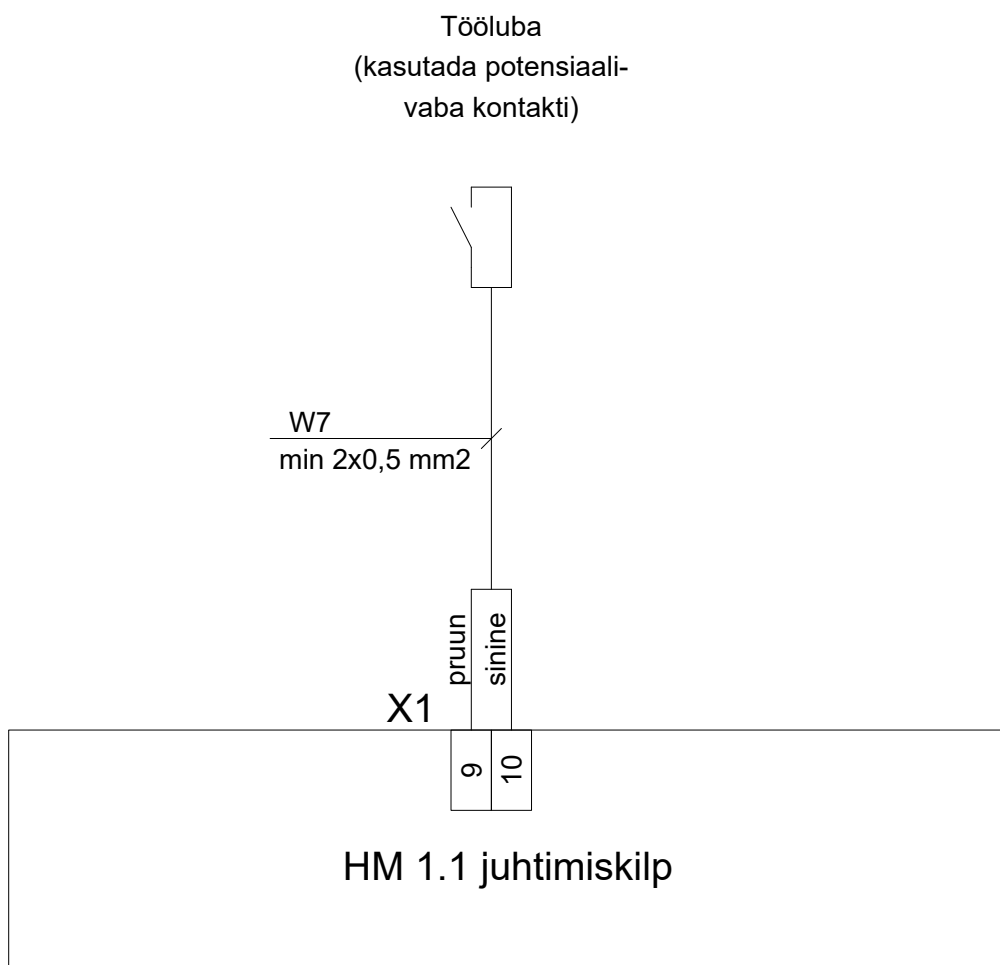
Tööloa kontrollib, kas HM kubus on võimalik veeudu kasutada. Vaikimisi on tootja poolt ühendatud juhtimiskilbi pistiku X1 klemmidele 9 ja 10 juhtmesild. Kui soovitakse tööloa sisendit kasutada, tuleb juhtmesild eemaldada ja ühendus teha hoone poolt.

Kasutama peab potentsiaalivaba NO kontakti.

X1 sisendpistiku ühendused

Juhtimiskilbi pistik X1	I/O nimetus	I/O grupeeriing
9	Tööloa +	Tööloa/ATS
108	Tööloa -	Tööloa/ATS

Ühendusskeem



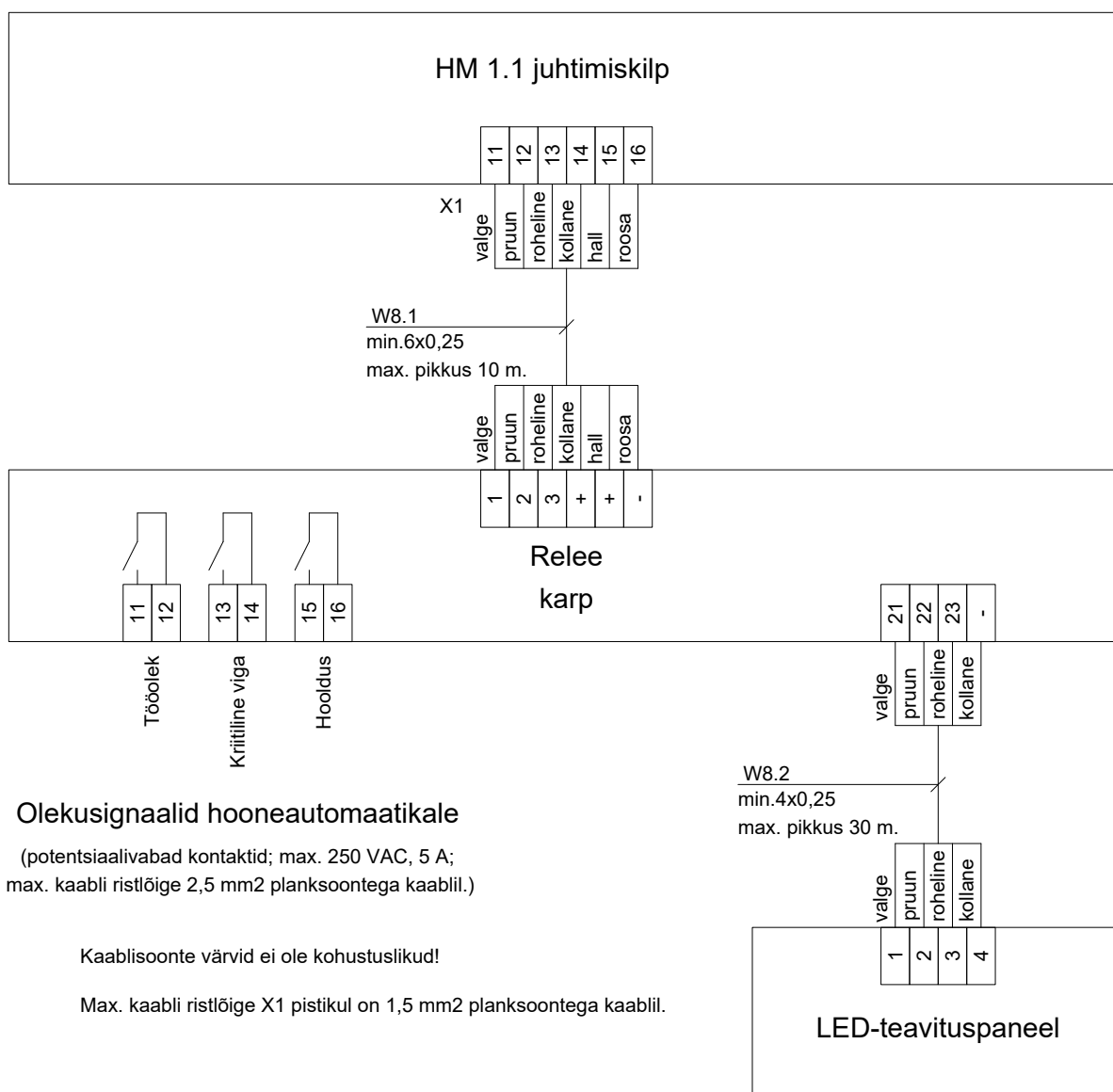
8.2 Hooneautomaatikaga ühilduvus olekusignaali kaudu (releekarp)

Olekusignaali kasutamine eeldab releearbi kasutamist, mis on saadaval lisavarustusena. Kui kasutatakse releearpi, tuleb LED-teavituspaneeli ja hoone vaheline ühendus teha releearbi kaudu.

HM juhtimiskilbi X1 pistiku ja releearbi vaheline ühendus

Juhtimiskilbi pistik X1	Releearbi riviklemm	IO nimetus
11	1	Tööolek
12	2	Kriitiline viga
13	3	Hoodus
14	+	COM
15	+	24 V/DC
16	-	GND

Ühendusskeem



Olekusignaalid tulevad kontrolleri relee väljunditelt.

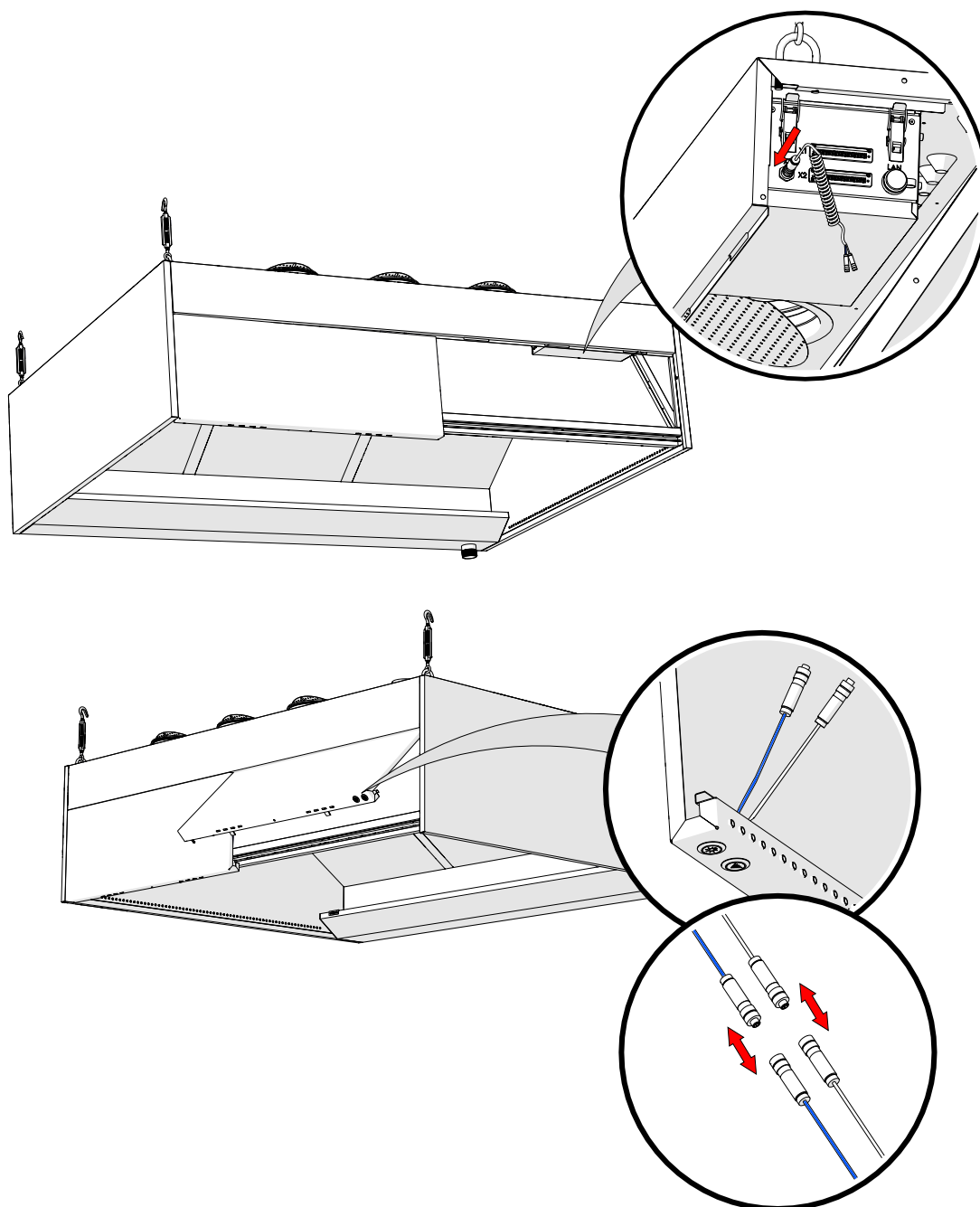
Olekutabel

IO nimetus	Väärtus on 0	Väärtus on 1
Tööolek	Staatuse – OFF (Veeudu ei tööta)	Staatuse – ON (Veeudu töötab)
Kriitiline viga	Staatuse – OFF (HM süsteemis ei ole viga)	Staatuse – ON (HM süsteemis on viga)
Hooldus	Staatuse – OFF (HM süsteem ei vaja hooldust)	Staatuse – ON (HM süsteem vajab hooldust)

9. HM kuhu esipaneeli sulgemine ja nuppude ühendamine

Enne kuhu esipaneeli sulgemist tuleb esipaneeli nupud ühendada HM juhtimiskilbiga, kasutades selleks spiraalkaablit W3.

Esipaneelil asuvad nupud ühendada kilbiga alles pärast kõigi teiste ühenduste lõpetamist ja veendumist, et esipaneeli on võimalik sulgeda.



10. Garantii teave

HM juhtimiskilbi ja veesõlme garantii kehtib alljärgnevatel tingimustel.

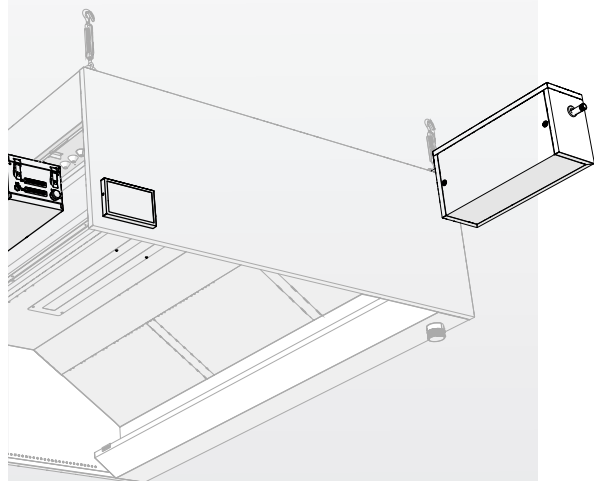
- Uuele tootele antakse kaheaastane garantii võimalike puuduste või tootmisvigade vastu tingimusel, et:
 - HM kuhu kasutuselevõtt on läbi viidud ETS NORDi tehniku või autoriseeritud koostööpartneri poolt;
 - seadme iga-aastane hooldus on teostatud õigeaegselt.
- HM juhtimiskilbi ja veesõlme garantii hõlmab defektse osa vahetamist ja parandamist.
- Varuosadel on 90-päevane defekti- ja tootmisdefektide garantii alates algsest paigaldamise kuupäevast.
- Garantii hakkab kehtima kasutuselevõtu kuupäevast.



ETS NORD AS

Address: Peterburi tee 53
11415 Tallinn
Eesti

Telefon: +372 680 7360
info@etsnord.ee
www.etsnord.ee



*Let's move the air **together!***