

NORDcanopy

SF integreeritud sissepuhkeventilaatori
paigaldus- ja hooldusjuhend
ja
SF Retrofit paigaldusjuhend

Kubudele millel puudub sissepuhketorustik
Sobilik HR, HV ja HM köögikubudele

Sisukord

SF integreeritud sissepuhkeventilaatori paigaldus- ja hooldusjuhend	3
Hoiatus!	3
Toote kontrollimine	3
1. Elektriline paigaldus	4
2. Hooldus – filtri vahetus	5
SF Retrofit paigaldusjuhend	6
1. Kubu esipaneeli avamine	6
2. Sissepuhke reguleerosa eemaldamine	7
3. Kaabli läbiviigu paigaldus	7
4. SF ventilaatori paigaldus sissepuhkekambrisse	8
4.1 Paigalda ventilaatori korpus sissepuhke liitmiku alt poolt ning puuri neetide jaoks augud.	8
4.2 Kinnita neetidega.	8
5. Paigalda NGM kaitsevõrk sissepuhke liitmiku peale	9
5.1 Sissepuhke kamber mitme sissepuhke ühendusega	9
6. Elektriline paigaldus	10
7. Ventilaatori õhuhulkade seadistamine	11
8. Kinnita potensioometri korpus kahepoolse teibiga kubu lae külge	12
9. Helisummutus mati lisamine (valikuline)	12
10. Hooldus – filtri vahetus	13

SF integreeritud sissepuhkeventilaatori paigaldus- ja hooldusjuhend

Hoiatus!



Paneeli kukkumise oht!

Veenduda, et seadme paigaldamisel on töö tegijal stabiilne töö platvorm.



Elektrilöögi oht!

Elektriühendusi süsteemiga tohib teha ainult kvalifitseeritud ja volitatud elektrik.



Enne elektriliste ühenduste teostamist lülitada toide süsteemist välja!



Sisse löikamise oht!

Ärge katsuge ventilaatorit kui sellel on toide peal.

Toote kontrollimine

Kontrollida, et pakitud toodetel ei oleks nähtavaid kahjustusi. Kahjustuste või puuduolevate komponentide osas teavitada koheselt toodete tarnijat ning tootjat.

Veenduda, et toode on kooskõlas tellimusega ja kõik saatekirjas märgitud osad on lisatud. Valest tarnest ja veokahjustustest tuleb viivitamata teatada veose vedajat ning ühendust võtta ETS NORDi klienditeenindusega.

Pretensioonide esitamise aeg on 5 päeva pärast kohaletoimetamist. ETS NORD ei vastuta puuduste eest, mis on tekkinud pärast kauba üleandmist ostjale.

Kui ETS NORDist ostetud kaubal on puudused, mille eest ETS NORD vastutab, siis parandab või asendab ETS NORD puudusega kauba. Kui kaupa ei ole võimalik parandada ega asendada, tagastab ETS NORD ostjale kõik müügilepinguga kaasnenud tasud.

Probleemide korral võtta ühendust [ETS NORD Hooldusega!](#)

SF integreeritud sissepuhkeventilaatori pakend sisaldab:

A – Ventilaator koos korpuse ja G4 filtriga 275x275x22 mm

B – Potentiomeeter ühendatud ventilaatoriga

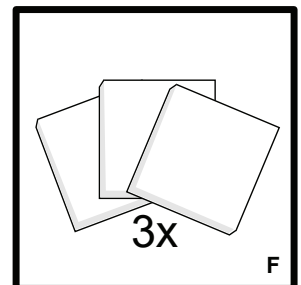
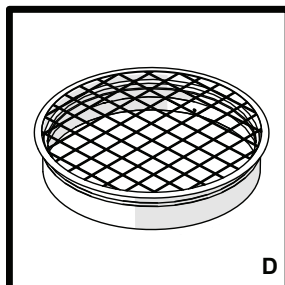
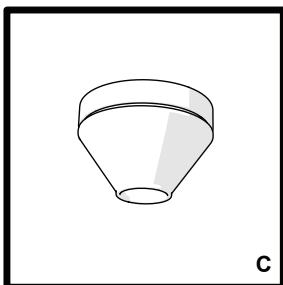
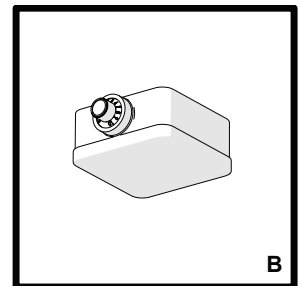
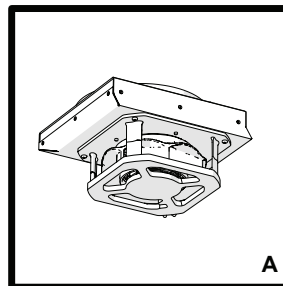
C – *Kaabli läbiviik

D – *NGM Ø 250 kaitsevõrk

E – *Paigaldusjuhend

F – 3 tk varu G4 filtreid 275x275x22 mm

* Sisaldub ainult Retrofiti pakendis.



Elektrilised näitajad

Nimipinge	230 V, AC
Tarbitav võimsus	max. 85 W (Potensiomeetri asendis 4...5 on tarbimine 35...40 W)

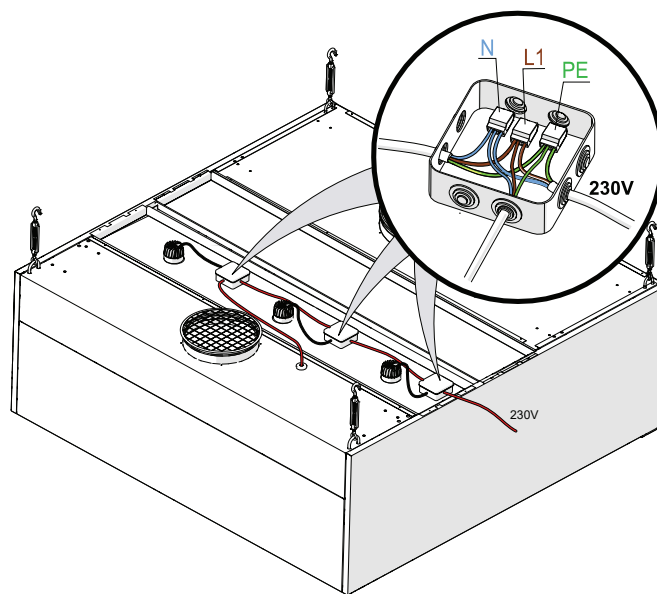
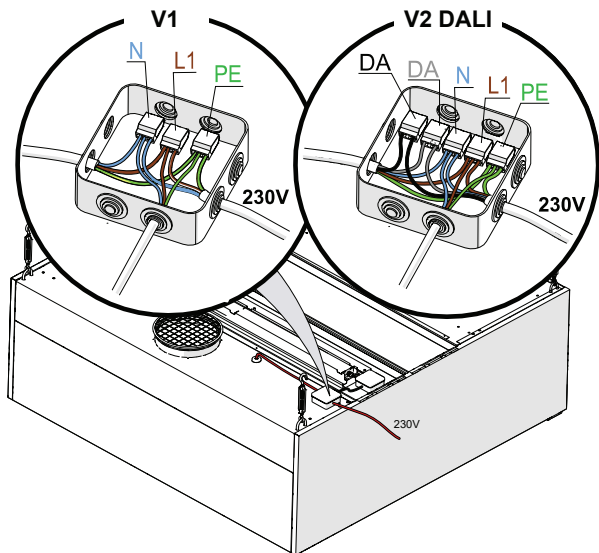
1. Elektriline paigaldus



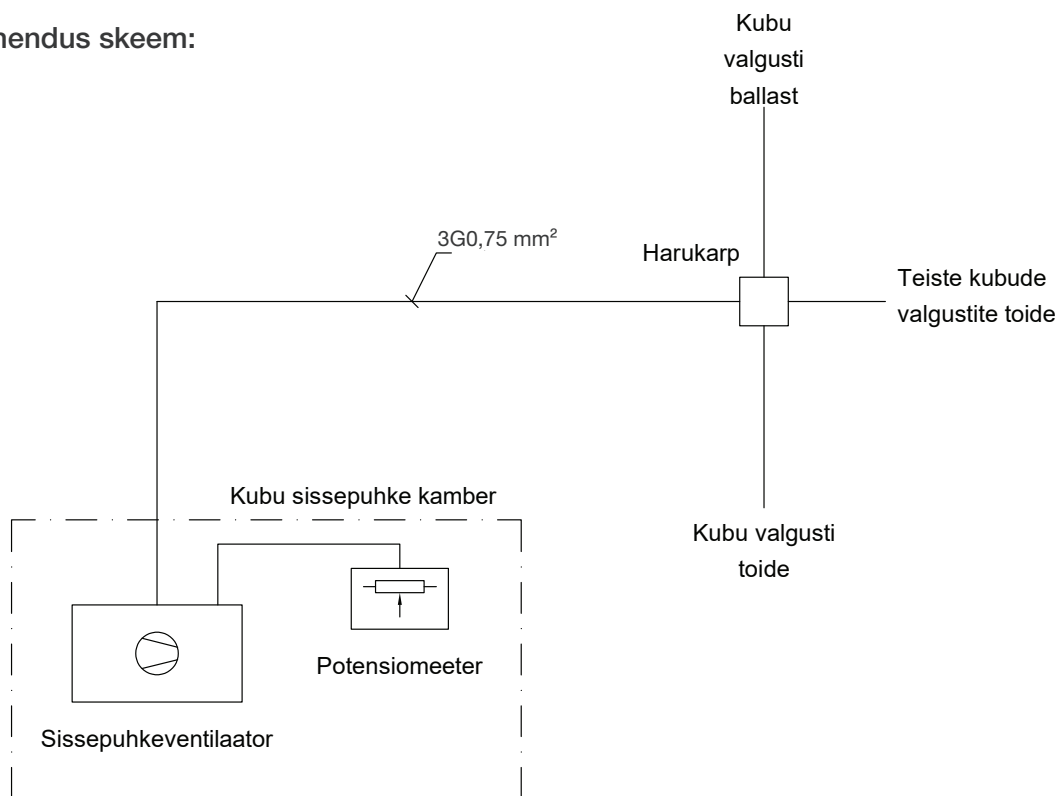
Elektrilöögi oht!

Elektriühendusi süsteemiga tohib teha ainult kvalifitseeritud ja volitatud elektrik.

Ühendada ventilaatori toitekaabel kuhu valgusti toitega.



Elektriühendus skeem:



2. Hooldus – filtri vahetus

Sissepuhkeventilaatori filtrit tuleb kontrollida vähemalt iga 3 kuu tagant. Suurema mustuse korral tuleb filter uue vastu vahetada.

Filtri informatsioon:

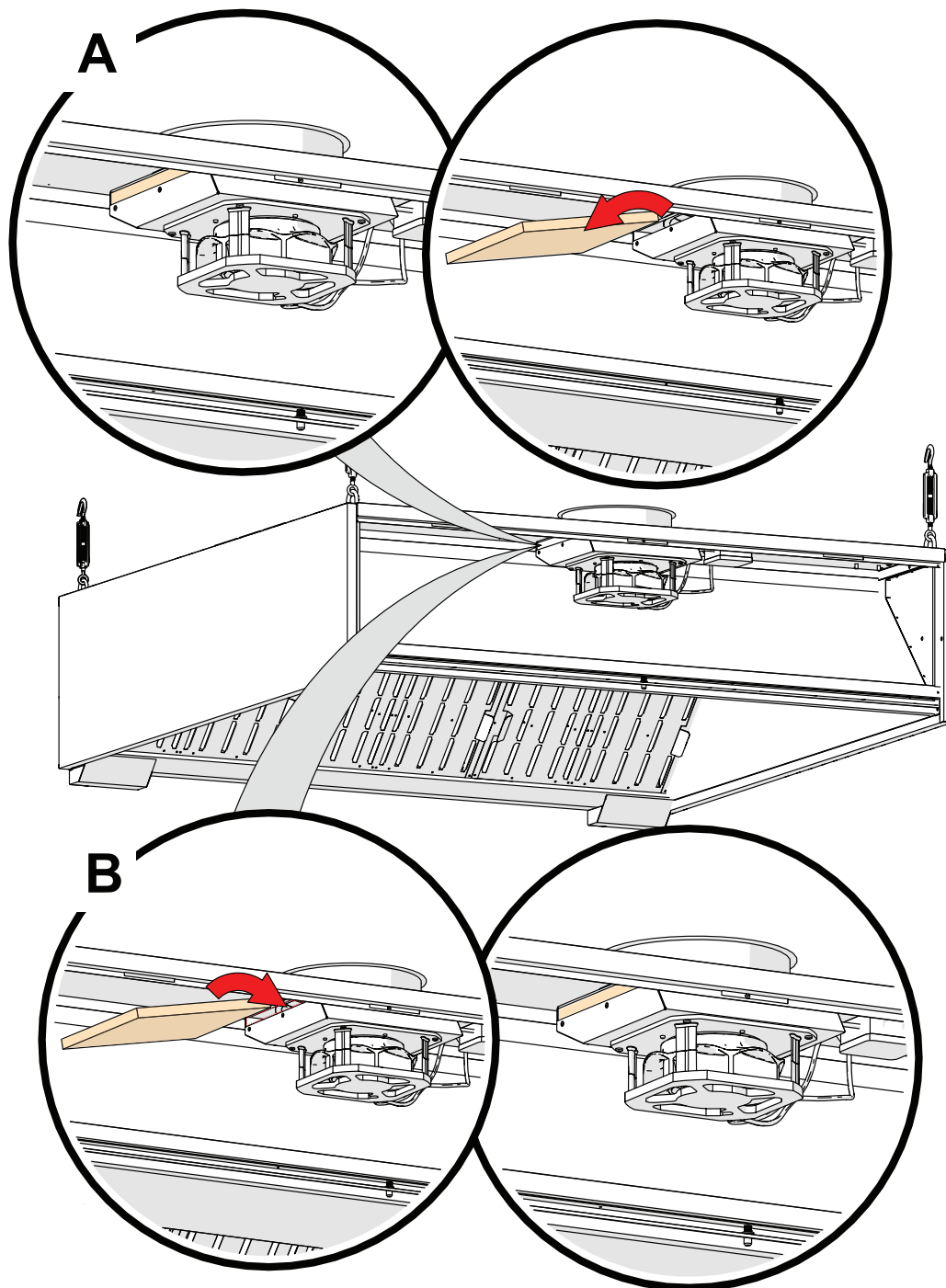
Filtri klass - ISO Coarse (G4)

Mõõdud – 275x275x22 mm

SF ventilaatori pakend sisaldab kokku nelja filtrit. Kui kõik filtrid saavad kasutatud, tuleb uus filter tarnida kasutajal ise.

A – Vana filtri eemaldus

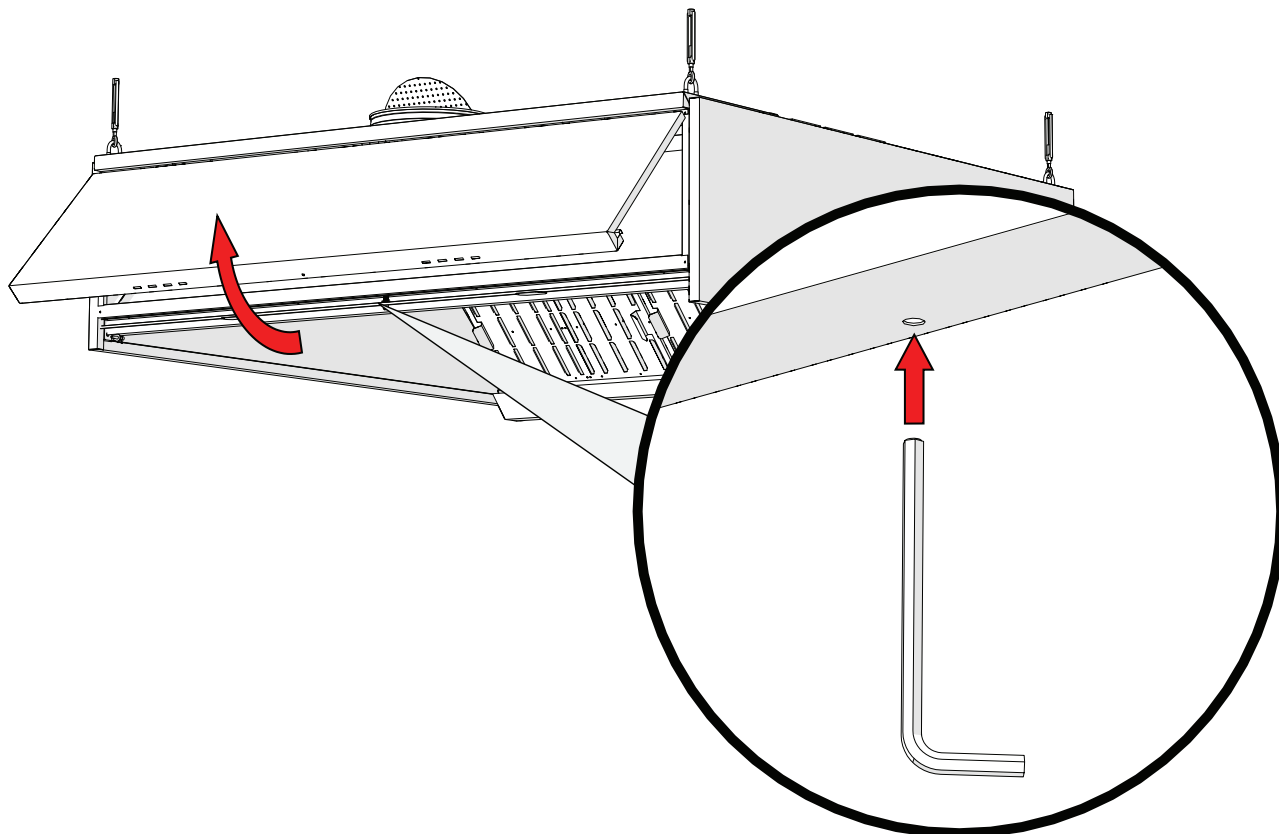
B – Uue filtri paigaldus



SF Retrofit paigaldusjuhend

1. Kubu esipaneeli avamine

Kui kuhu esipaneel on perforeeritud peab paigaldaja muutma need pimedaks, et säiliks "AirGrip" õhuhaarde toimivus

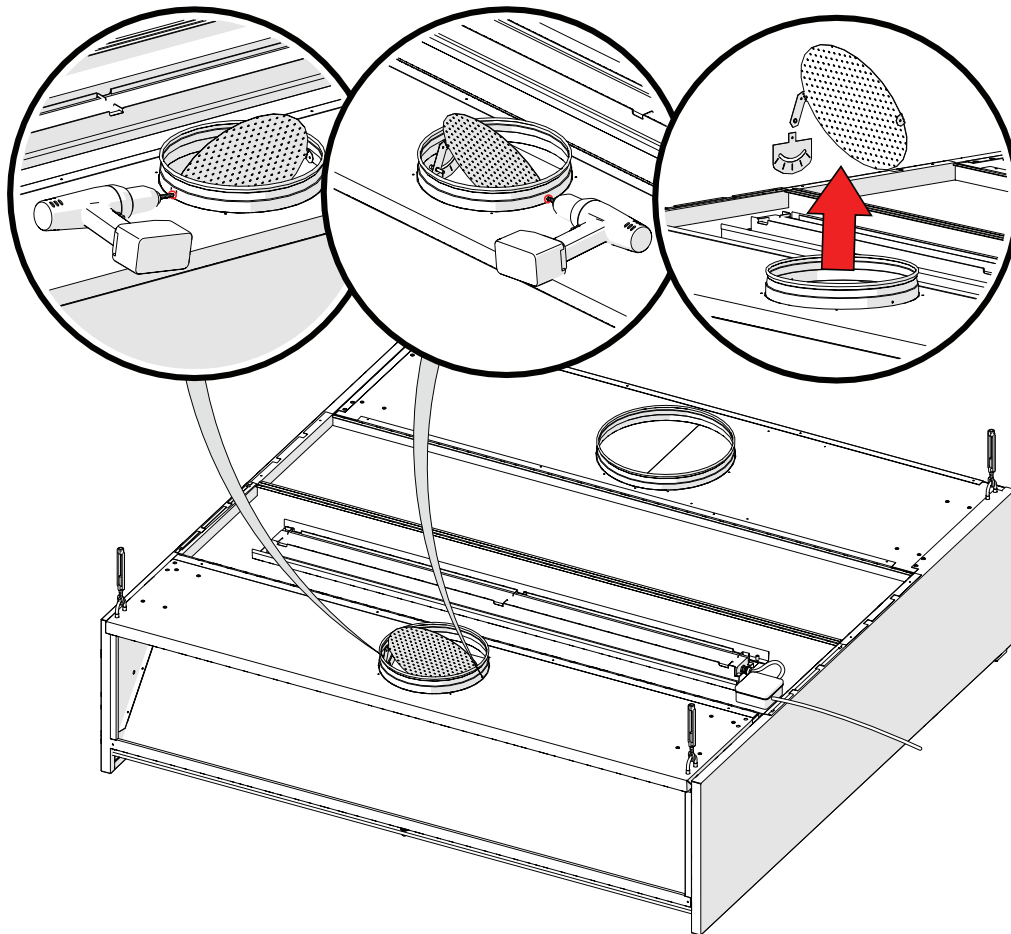


Paneel lukustub automaatselt.

NB! Paigalduse lõpus kontrollida, et esipaneelid oleksid korralikult fikseeritud.

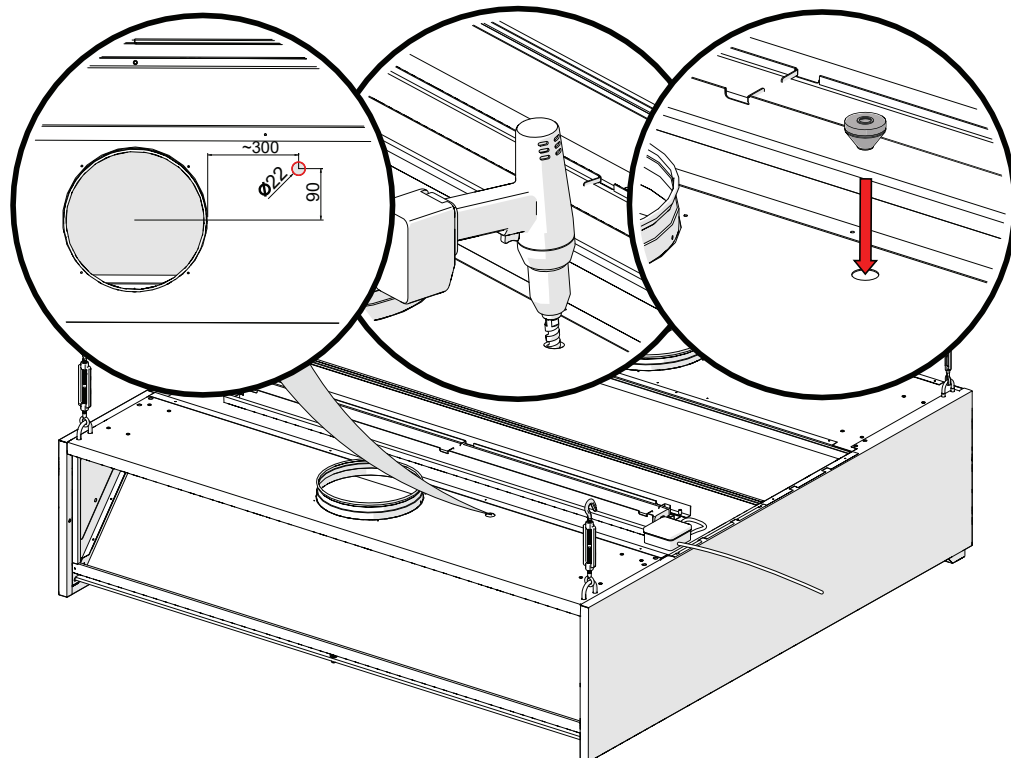
2. Sissepuhke reguleerosa eemaldamine

Eemaldada sissepuhke liitmiku küljest reguleerosa, puurides läbi selle külgedel asetsevate neetide.



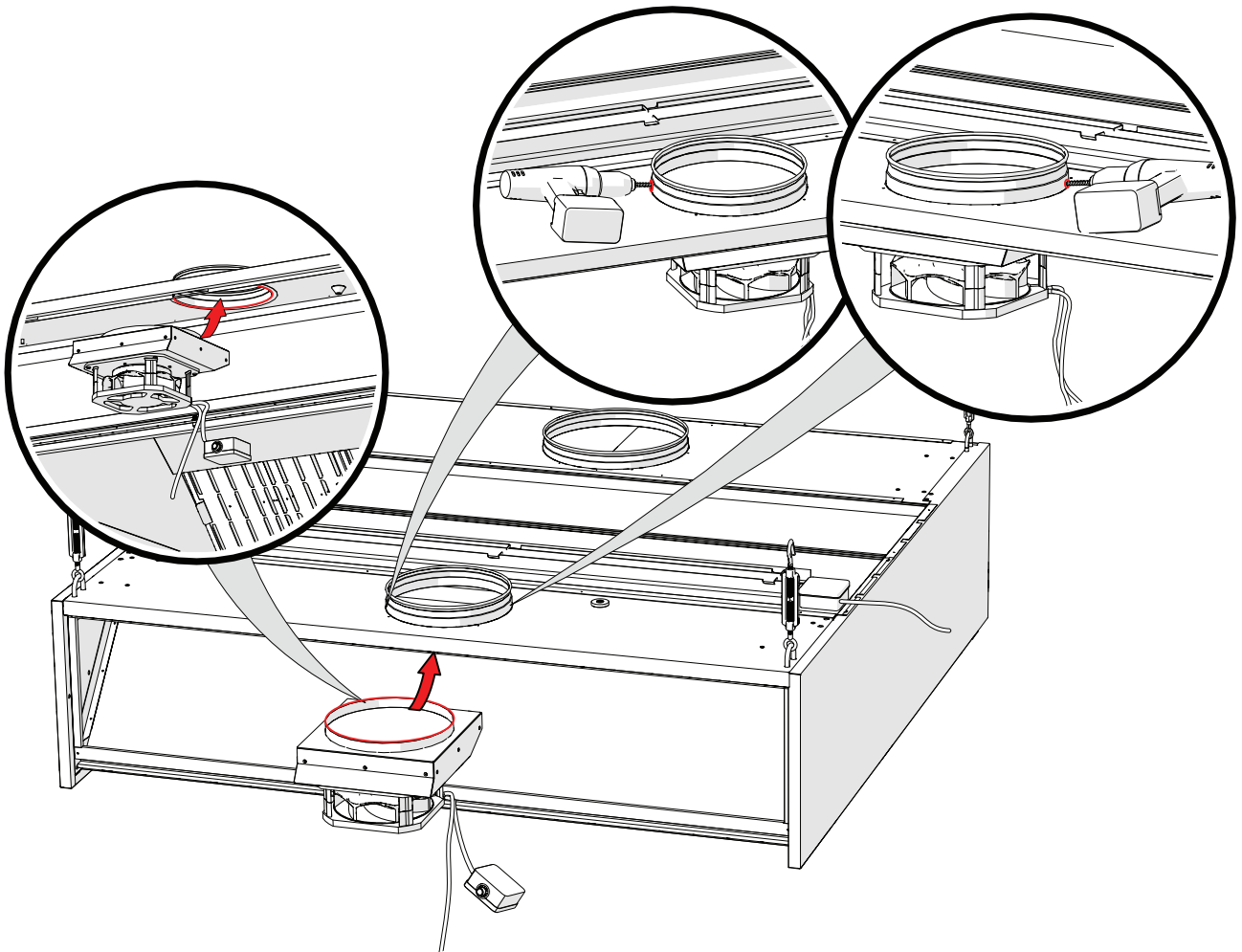
3. Kaabli läbiviigu paigaldus

Läbiviigu jaoks puurida sissepuhke kambri lakke ava läbimõõduga 22 mm ning paigaldada sinna kaabli läbiviik.

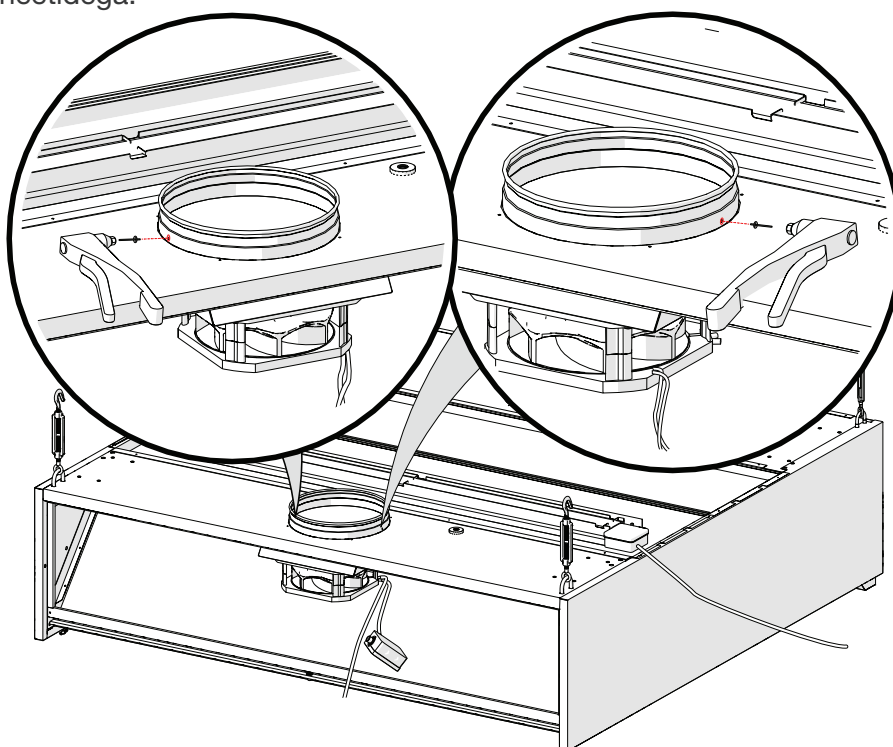


4. SF ventilaatori paigaldus sissepuhkekambrisse

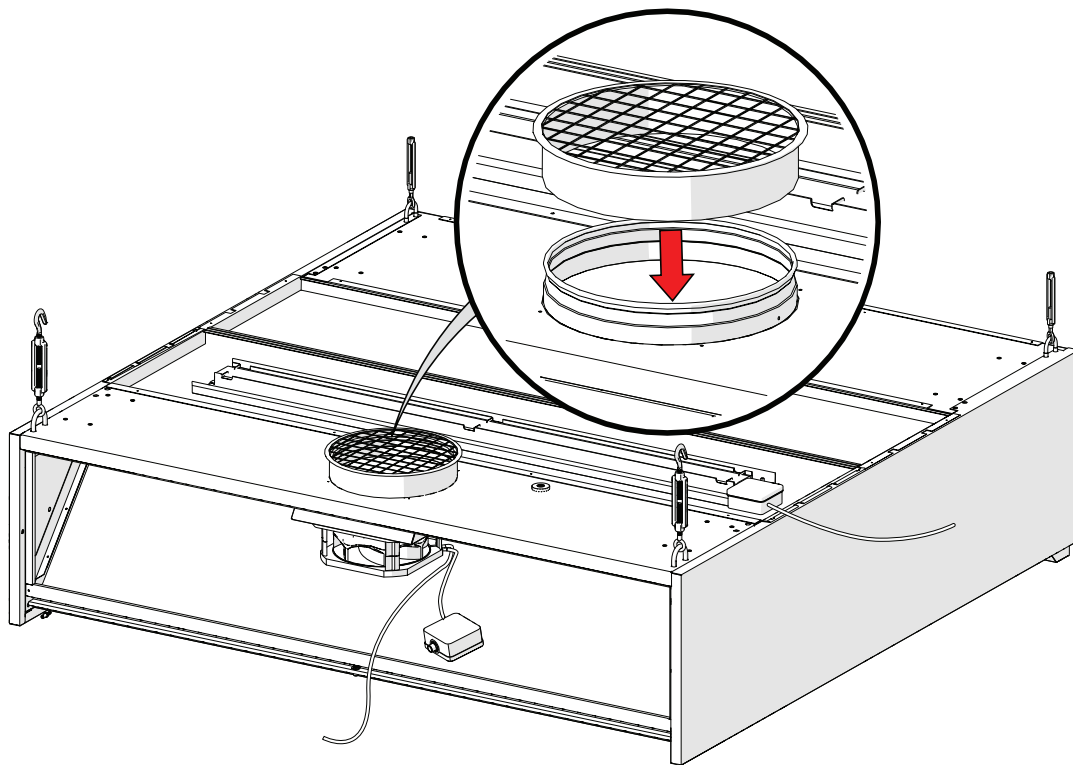
4.1 Paigaldada ventilaatori korpus sissepuhke liitmiku alt poolt ning puurida neetide jaoks augud.



4.2 Kinnitada neetidega.



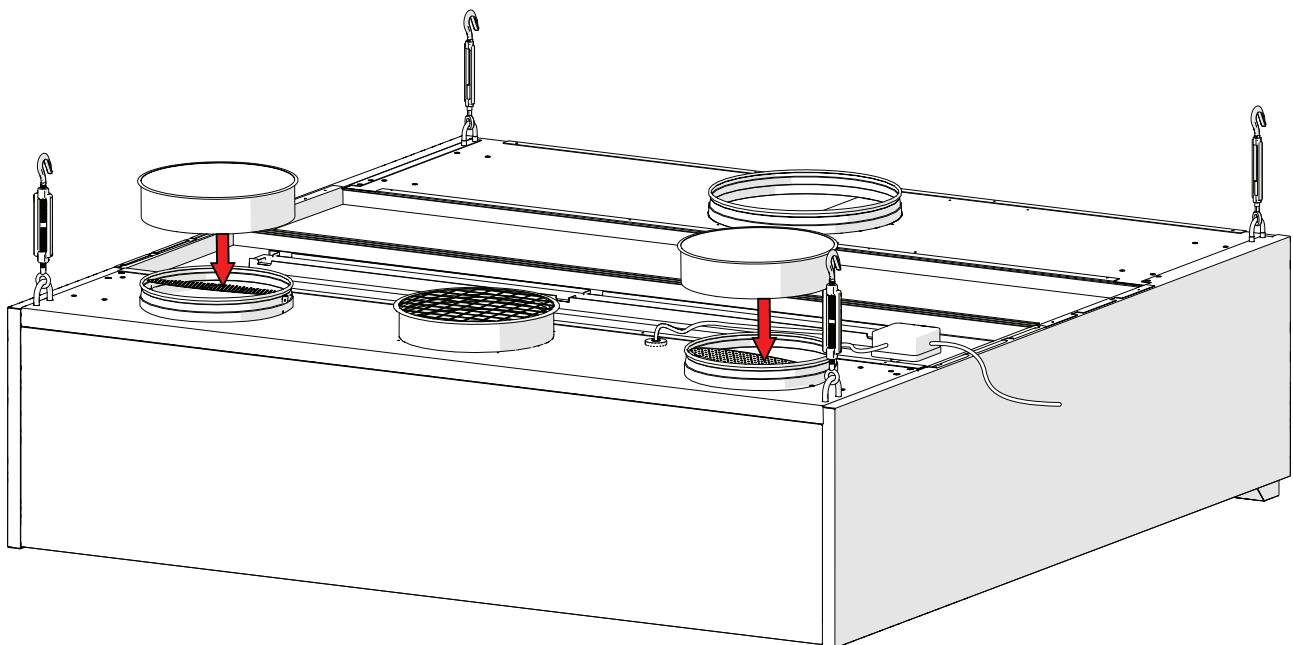
5. Paigaldada NGM kaitsevõrk sissepuhke liitmiku peale



5.1 Sissepuhke kamber mitme sissepuhke ühendusega

Juhul, kui sissepuhkekambris on rohkem kui üks sissepuhkeühendus, tuleb neile, kus pole ventilaatorit, paigaldada NALM pimedad.

NALM pimedad ei sisaldu saadetises!



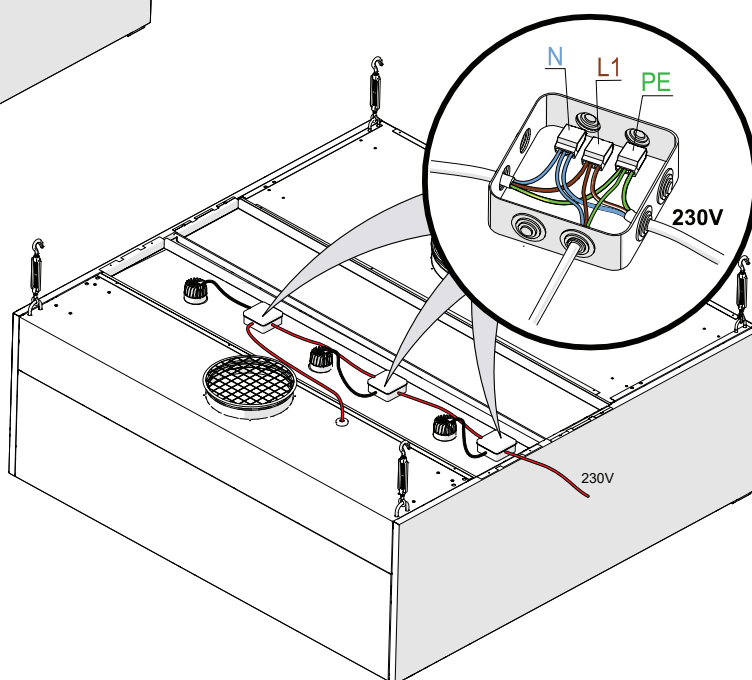
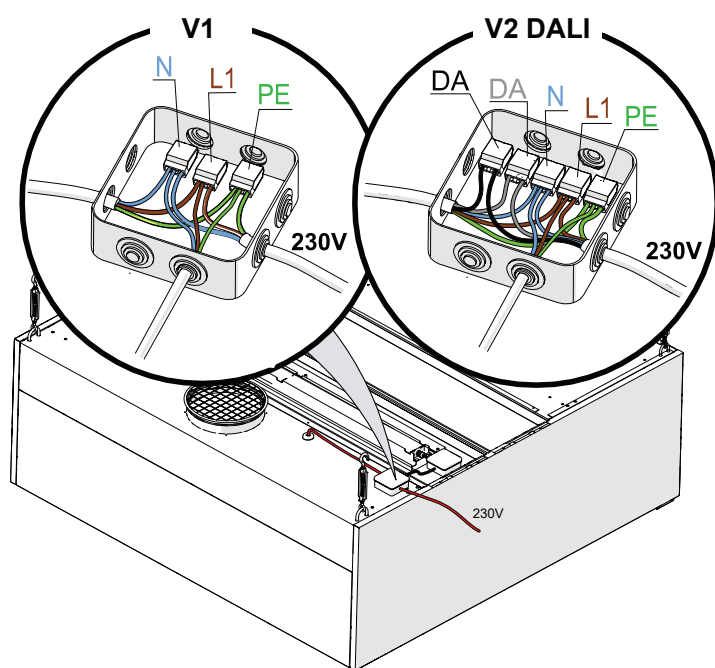
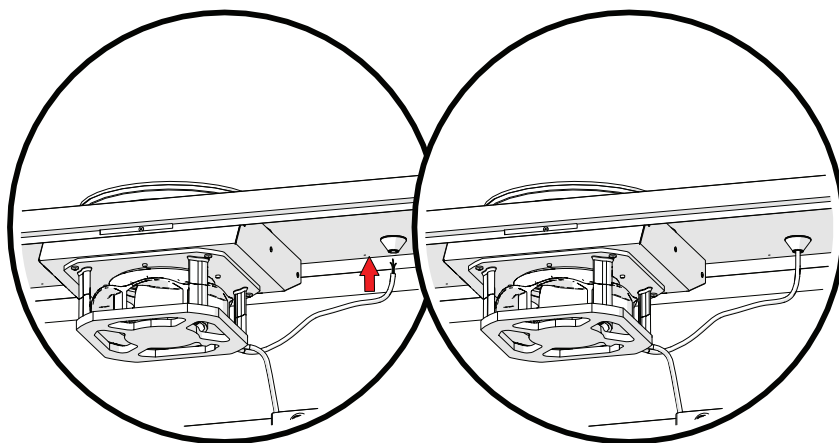
6. Elektriline paigaldus



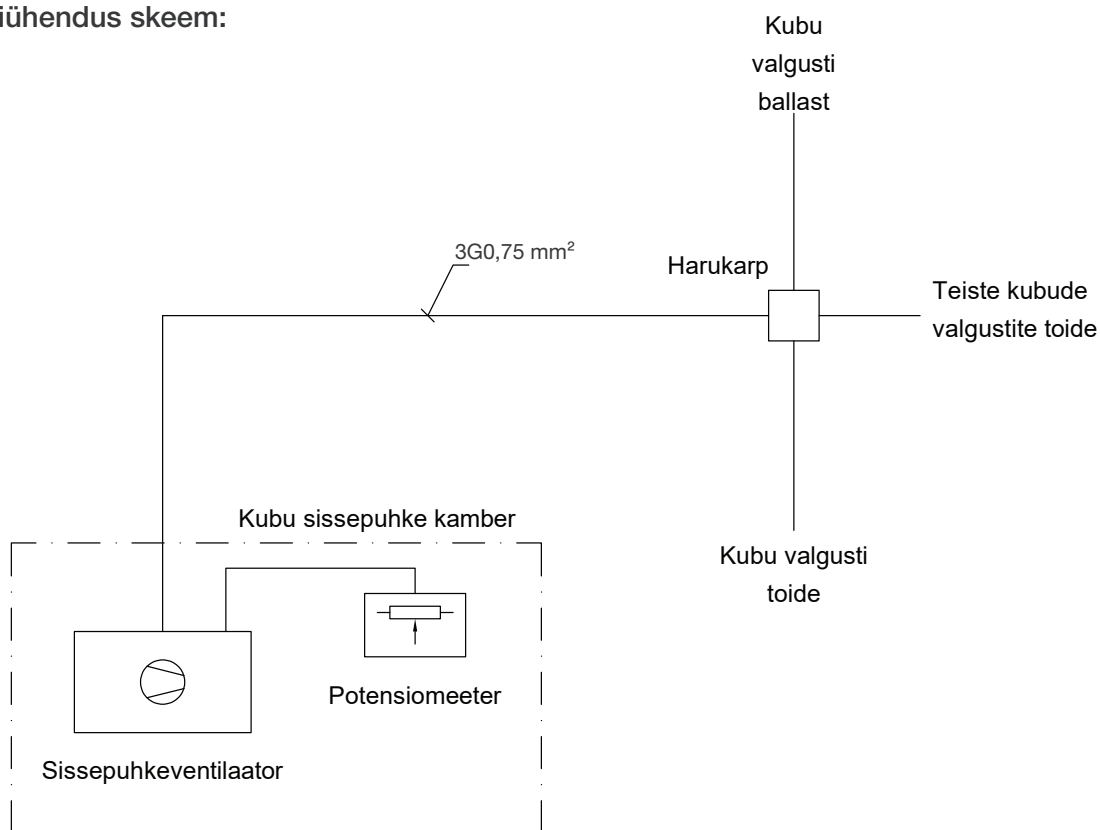
Elektrilöögi oht!

Elektriühendusi süsteemiga tohib teha ainult kvalifitseeritud ja volitatud elektrik.

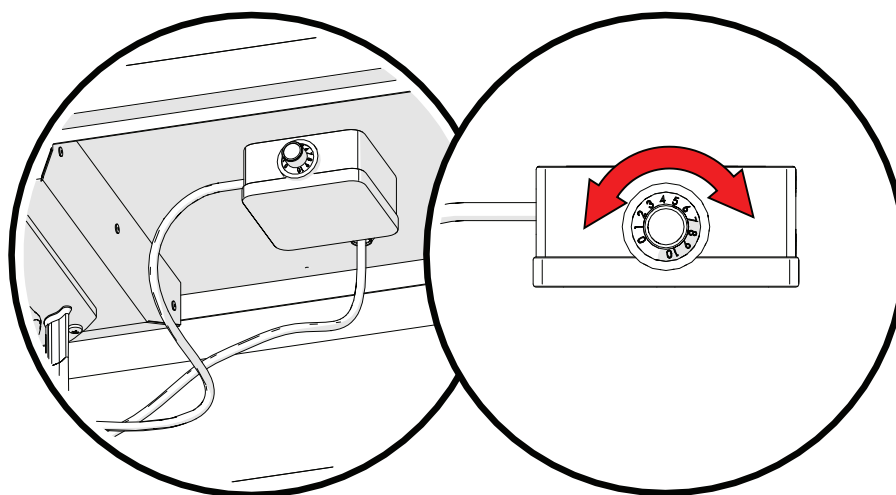
Tuua kaabel läbi lakke paigaldatud läbiviigu kubu peale ning ühendada see kubu valgusti toitesse.



Elektriühendus skeem:



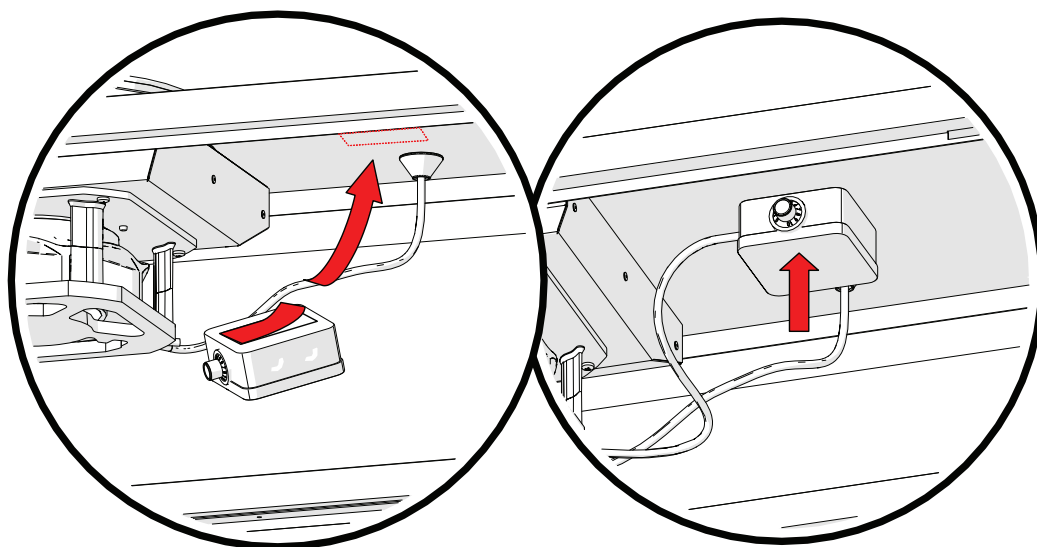
7. Ventilaatori õhuhulkade seadistamine



Seadistada õhuhulgad keerates potensiomeeter soovitud asendisse vastavalt alltoodud tabelile:

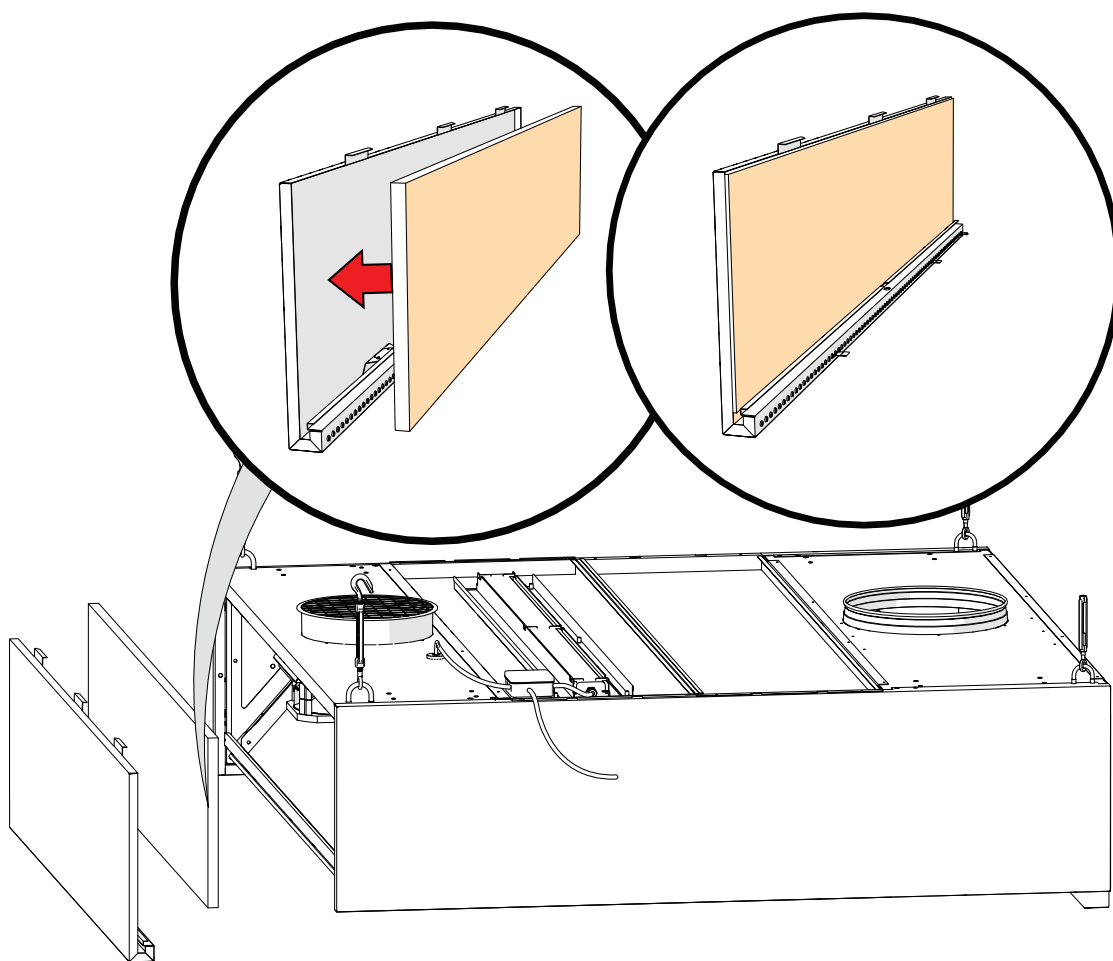
Kubu sektsiooni laius (mm)	Potensiomeetri asend	Õhuhulk (l/s)
1000	4,0	32
1500	4,0	33
2000	4,5	37
2500	5,0	39

8. Kinnitada potentsiomeetri korpus kahepoolse teibiga kumbu lae külge



9. Helisummutus mati lisamine (valikuline)

Et vähendada ventilaatori poolt tekitatavat müra võib soovi korral lisada kumbu sisepuhke paneeli sisse heli summutava mati, mille peab hankima paigaldaja ise.



Kui kumbu esipaneel on perforeeritud peab paigaldaja muutma need pimedaks, et säiliks "AirGrip" õhuhaarde toimivus.

10. Hooldus – filtri vahetus

Sisepuhkeventilaatori filtrit tuleb kontrollida vähemalt iga 3 kuu tagant. Suurema mustuse korral tuleb filter uue vastu vahetada.

Filtri informatsioon:

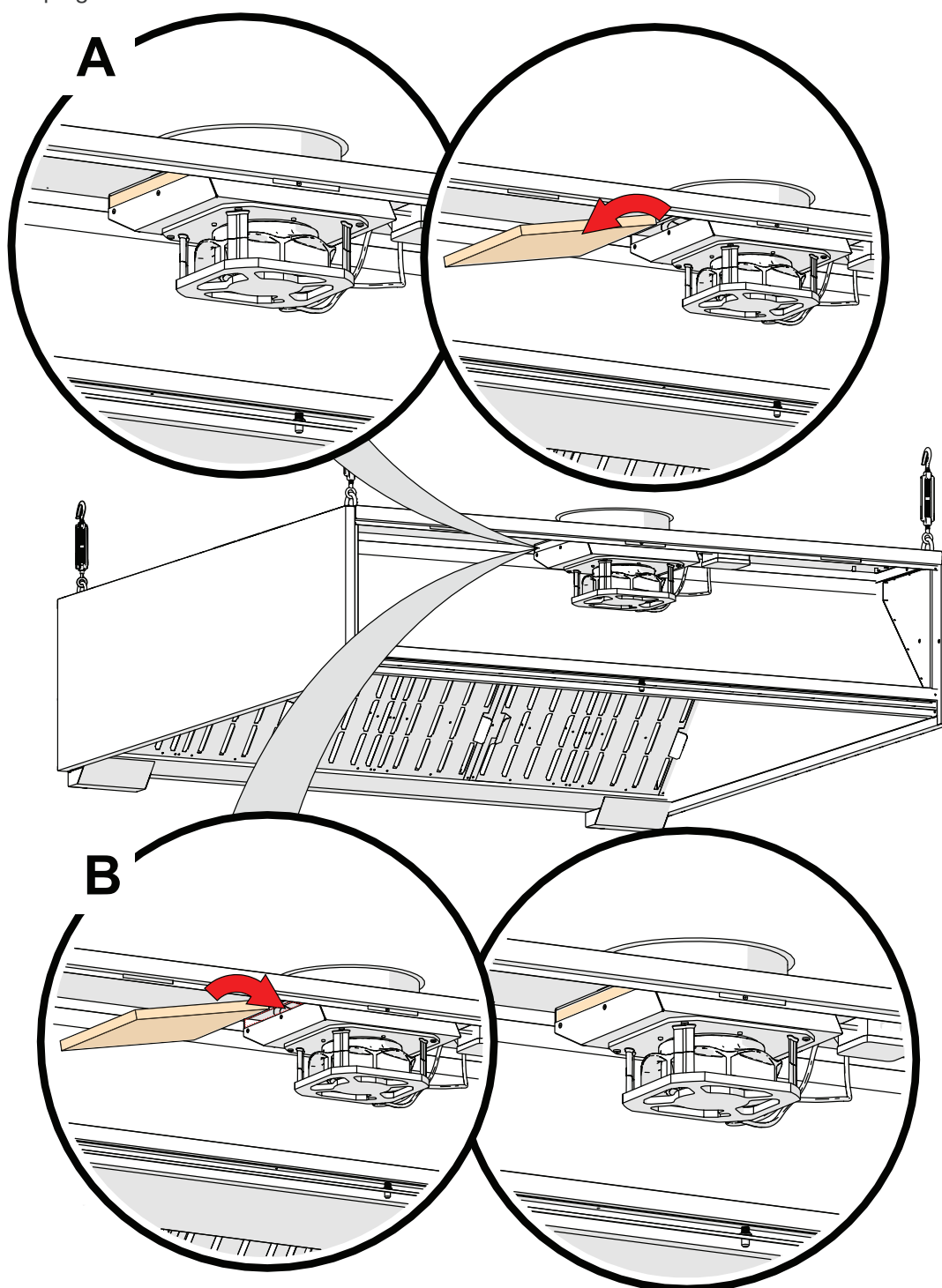
Filtri klass - ISO Coarse (G4)

Mõõdud – 275x275x22 mm

SF ventilaatori pakend sisaldab kokku nelja filtrit. Kui kõik filtrid saavad kasutatud, tuleb uus filter hankida kasutajal ise.

A – Vana filtri eemaldus

B – Uue filtri paigaldus

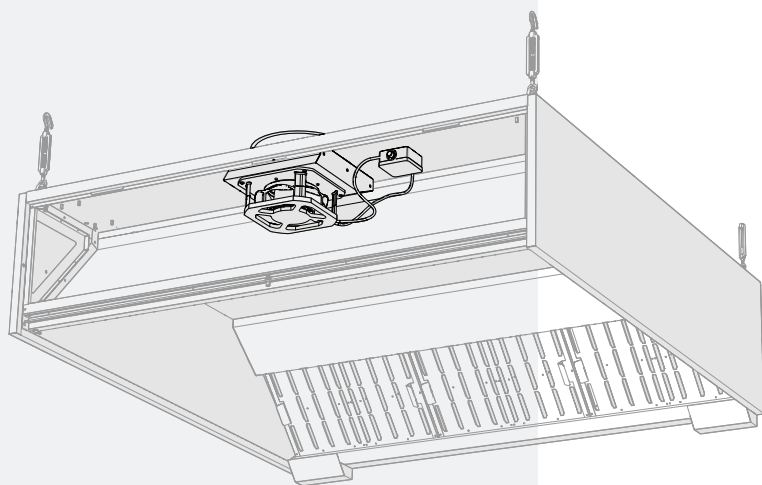




ETS NORD AS

Address: Peterburi tee 53
11415 Tallinn
Estonia

Phone: +372 680 7360
info@etsnord.ee
www.etsnord.ee



*Let's move the air **together!***