

NORDcanopy

Installations- och underhållsanvisning för
integrerad tilluftsfläkt SF
och
SF eftermonteringsanvisning

För kökskåpor utan tilluftskanaler.
För kökskåpor av typerna HR, HV och HM

Innehållsförteckning

Installations- och underhållsanvisning för integrerad tilluftsfläkt SF	3
Varningar!	3
Kontrollera produktleveransen	3
1. Elektriska anslutningar	4
2. Underhåll – filterbyte	5
SF eftermonteringsanvisning	6
1. Öppning av frontpanelen	6
2. Borttagning av justeringsplattan för tilluft	7
3. Montering av kabelgenomföringen	7
4. Installation av fläkten SF i tilluftskammaren	8
4.1 Installation av fläkthuset underifrån i tilluftsanslutningstosen och borring av hål för nitar.	8
4.2 Fixera med nitar.	8
5. Installation av skyddsnät NGM i tilluftsanslutningen	9
5.1 Tilluftskammare med flera tilluftsanslutningar	9
6. Elektriska anslutningar	10
7. Inställning av tilluftsfläktens luftvolym	11
8. Montering av potentiometern i tilluftskammarens tak	12
9. Komplettering med ljuddämpande matta på frontpanelen (tillval)	12
10. Underhåll – filterbyte	13

Installations- och underhållsanvisning för integrerad tilluftsfläkt SF

Varningar!



Fallrisk!

Säkerställ att installations- och servicepersonal använder stabila arbetsplattformar när enheten installeras.



Fara för elektrisk stöt!

Elektriska anslutningar till systemet får endast göras av en kvalificerad och behörig elektriker.



Före underhållsarbete, stäng alltid av systemet och dra ut stickkontakten ur eluttaget!



Fara för skärskador!

Rör inte fläkten om matningen är ansluten.

Kontrollera produktleveransen

Kontrollera att de förpackade produkterna inte uppvisar några synliga skador. Meddela omedelbart leverantören och tillverkaren av produkten om några komponenter är skadade eller saknas.

Kontrollera att produkten motsvarar beställningen och innehåller alla delar som anges i följesedeln. Eventuella felaktiga leveranser eller transportskador ska omedelbart rapporteras till både transportören och **ETS NORD Service**.

Klagomål och anmärkningar på avvikelser i försändelserna måste överlämnas senast fem (5) dagar efter mottagen leverans. ETS NORD åtar sig inget ansvar för defekter som uppstår efter att varan har överlämnats till köparen.

I händelse av att en vara som är inköpt från ETS NORD har en defekt för vilken ETS NORD är ansvarig åtar vi oss att reparera eller byta ut den felaktiga varan. Om reparation eller byte inte är möjligt kommer ETS NORD att ersätta köparen för alla kostnader relaterade till sådana varor enligt villkoren i försäljningsavtalet.

I händelse av problem, kontakta **ETS NORD Service**!

Följande ingår i leveransen:

Förpackningen med integrerad tilluftsfläkt SF innehåller:

A – Fläkt med fläkthus och G4-filter 275 x 275 x 22 mm

B – Potentiometer ansluten till fläkten

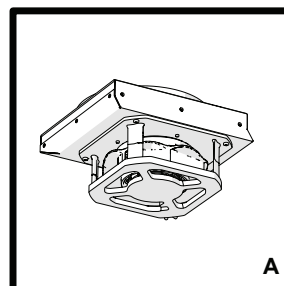
C – *Kabelgenomföring

D – *Skyddsnät NGM Ø 250

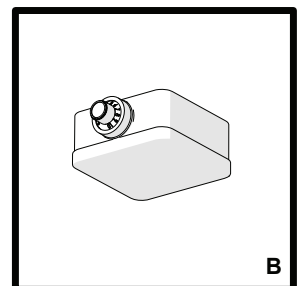
E – *Installationsguide

F – 3 st. extra G4-filter 275 x 275 x 22 mm

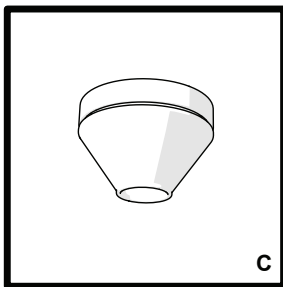
* Ingår separat i Retrofit-paketet.



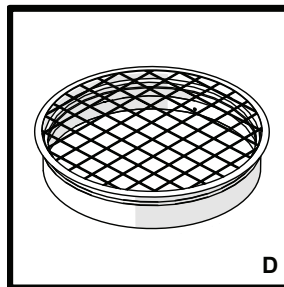
A



B



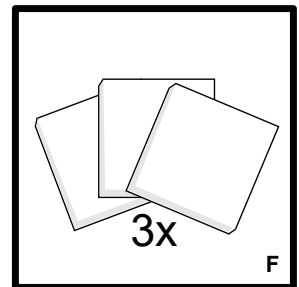
C



D



E



F

Elektriska data

Märkspänning	230 V, AC
Effektbehov	max. 85 W (i position 4...5 på potentiometern är förbrukningen 35...40 W)

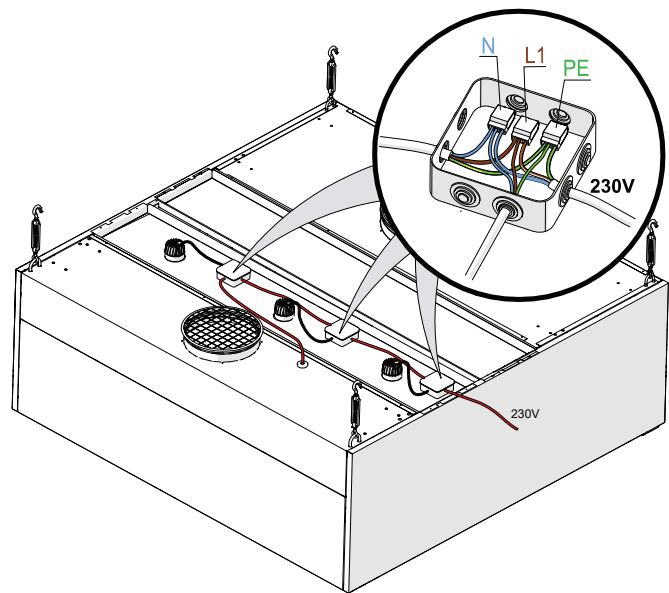
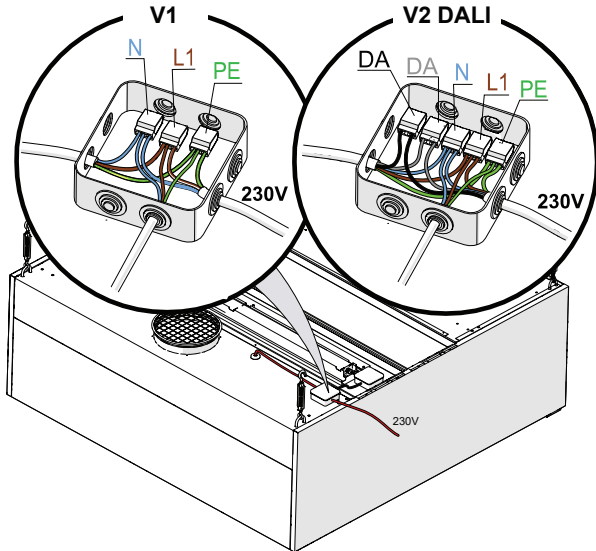
1. Elektriska anslutningar



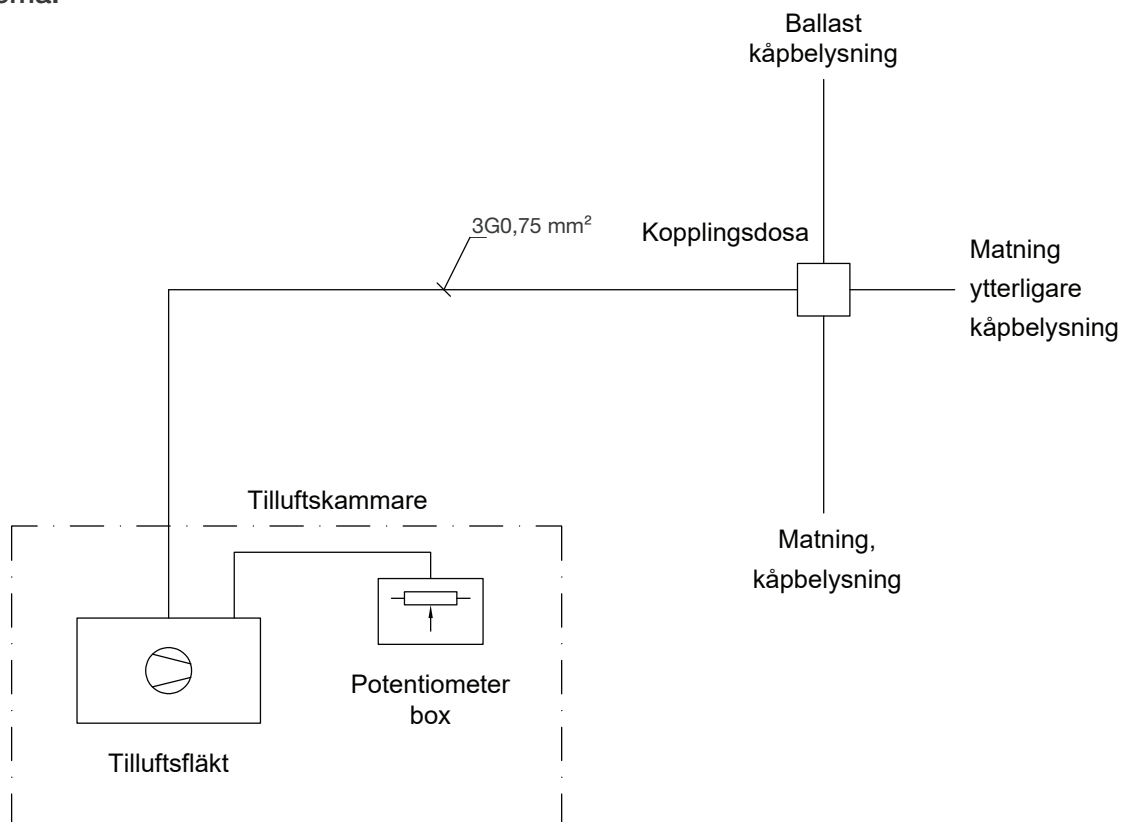
Fara för elektrisk stöt!

Elektriska anslutningar till systemet får endast göras av en kvalificerad och behörig elektriker.

Anslut matningskabeln tillsammans med kåpens belysningsmatning.



Elschema:



2. Underhåll – filterbyte

Tillufts- fläktens filter ska kontrolleras visuellt en gång var 3:e månad. Vid synlig smuts, byt till ett nytt filter.

Filterinformation:

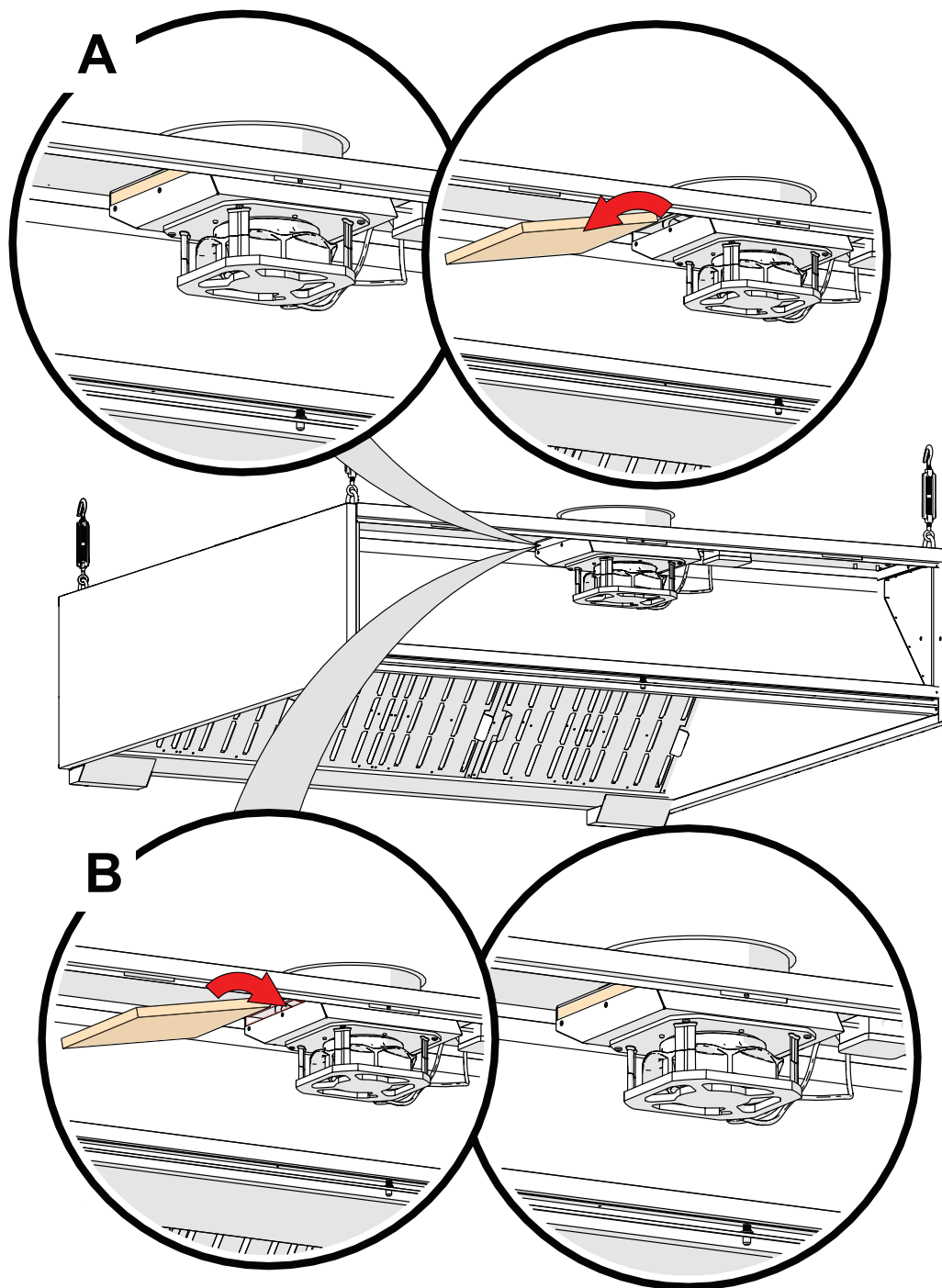
Filterklass - ISO Coarse (G4)

Mått – 275 x 275 x 22 mm

Förpackningen med fläkt SF innehåller totalt 4 filter. När filtren är slut måste användaren beställa nya.

A – Borttagning av filtret

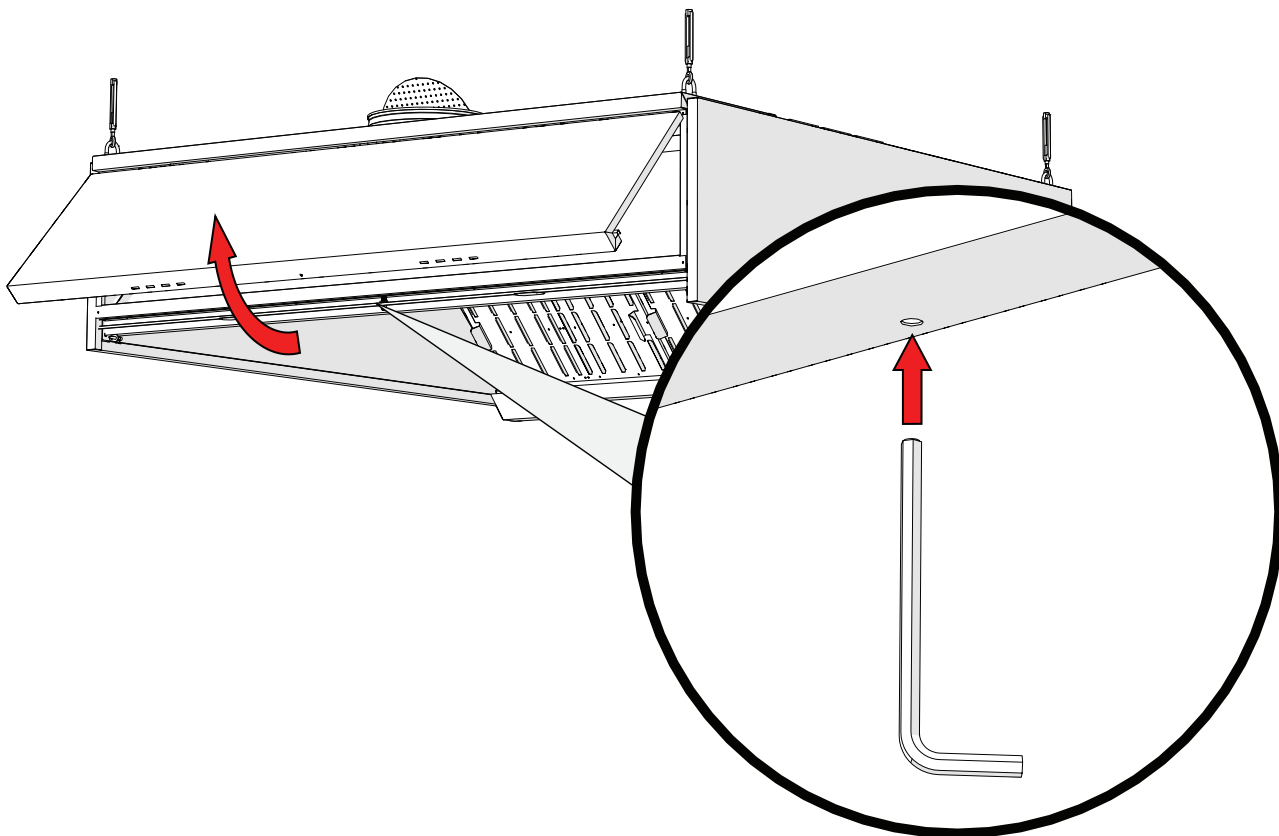
B – Återmontering av filtret



SF eftermonteringsanvisning

1. Öppning av frontpanelen

I händelse av perforerad frontpanel måste dessa hål täckas för att behålla styrluftsystemet i funktion.

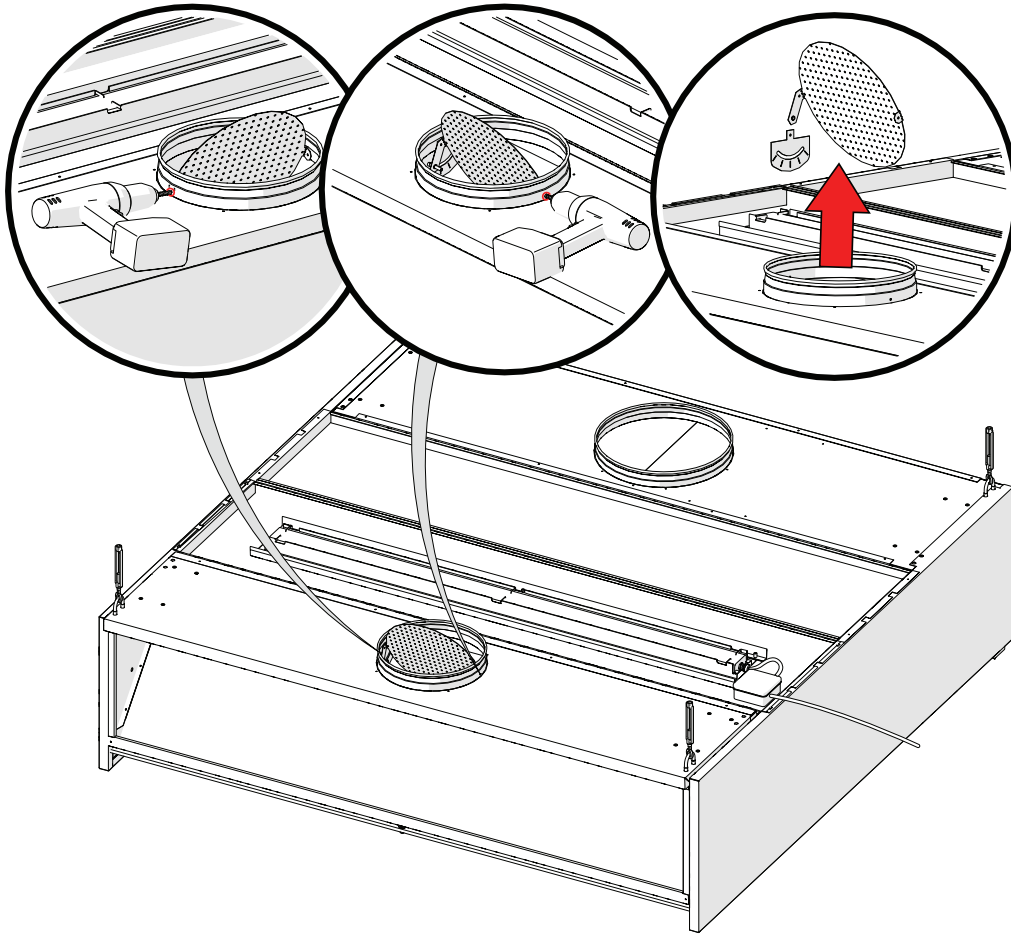


Panelen låses automatiskt.

OBS! Efter avslutad installation, säkerställ att panelerna är korrekt fixerade.

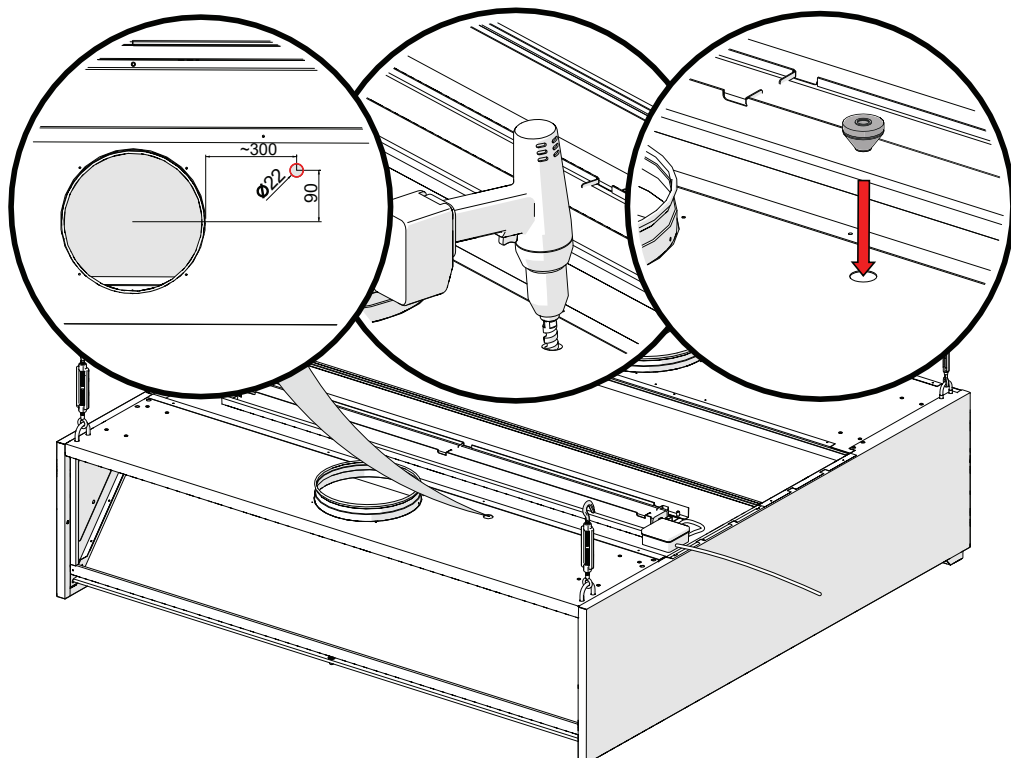
2. Borttagning av justeringsplattan för tilluft

Ta bort justeringsplattan från tilluftsanslutningen genom att borra ur nitarna på sidan av stosen.



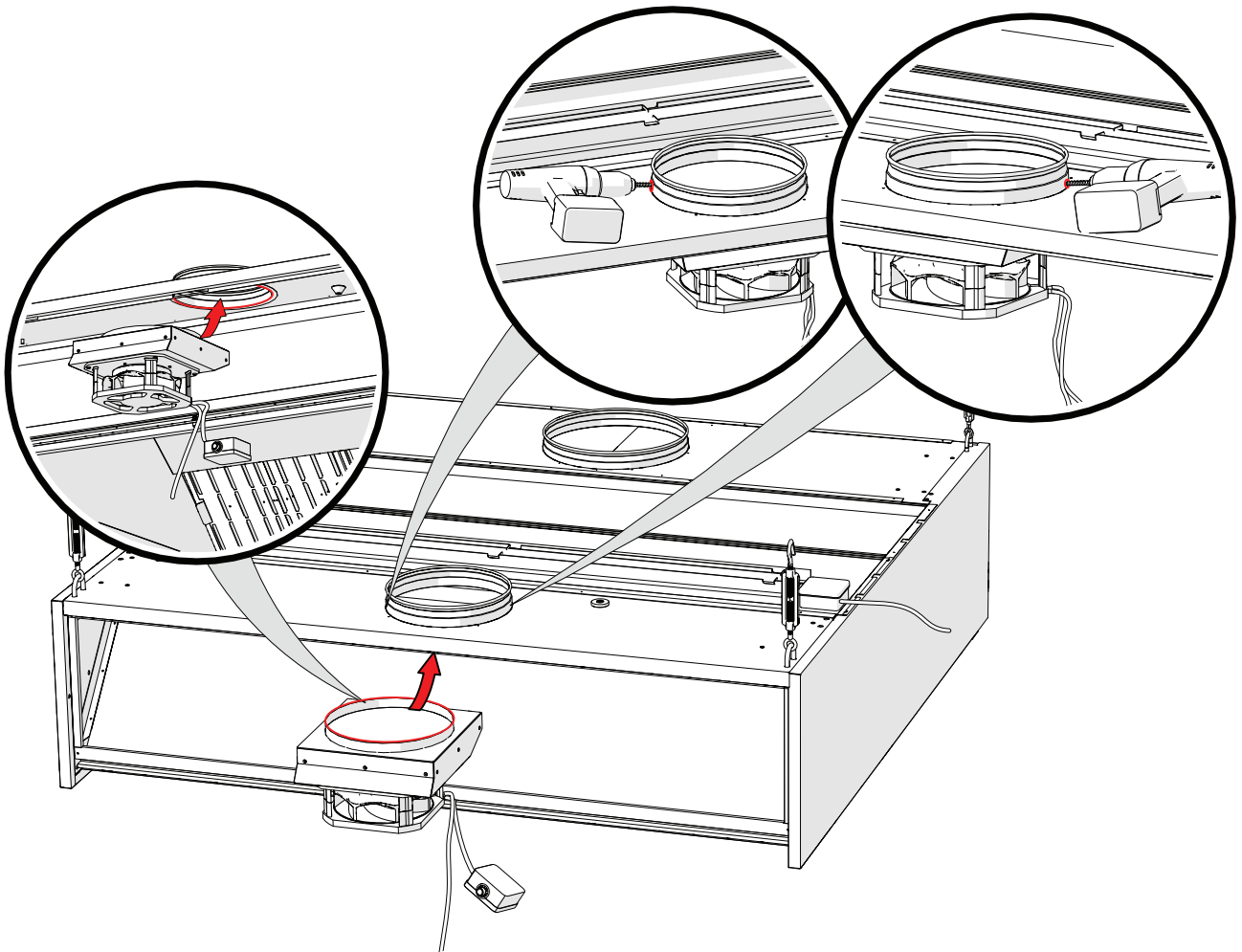
3. Montering av kabelgenomföringen

Borra ett hål $d = 22$ mm för kabelgenomföringen ovanför tilluftskammaren och montera kabelgenomföringen i hålet.

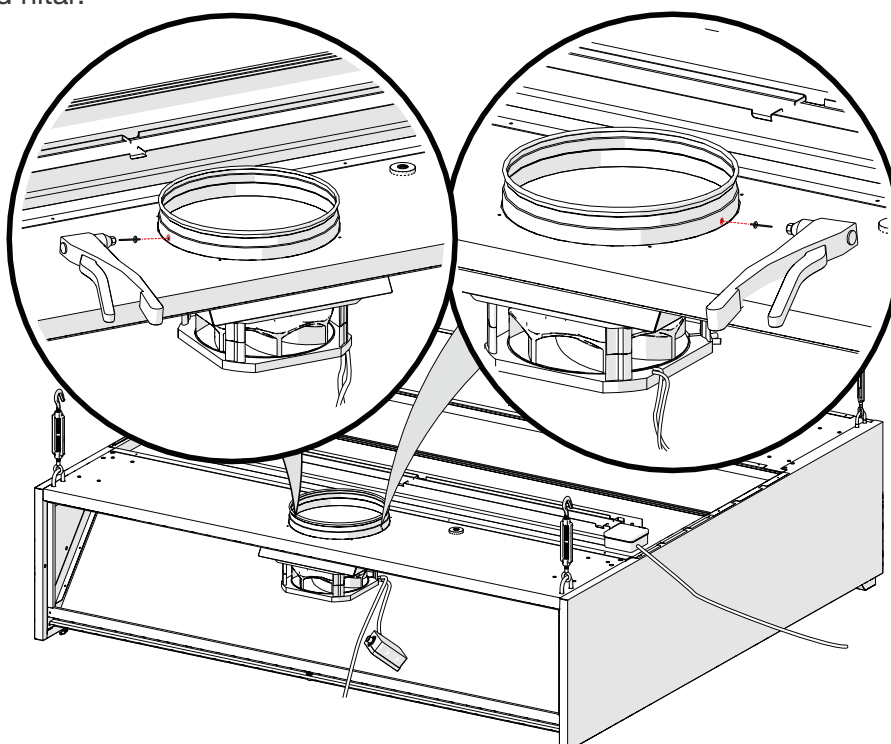


4. Installation av fläkten SF i tilluftskammaren

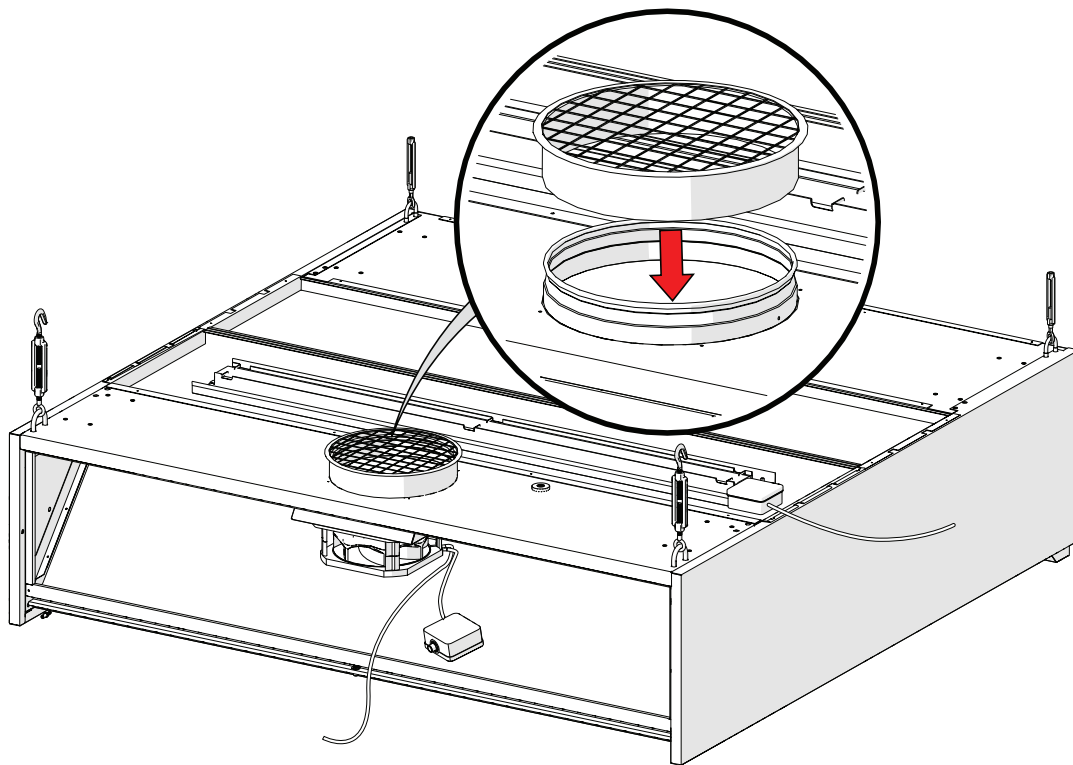
4.1 Installation av fläkthuset underifrån i tilluftsanslutningstosen och borrarning av hål för nitar.



4.2 Fixera med nitar.



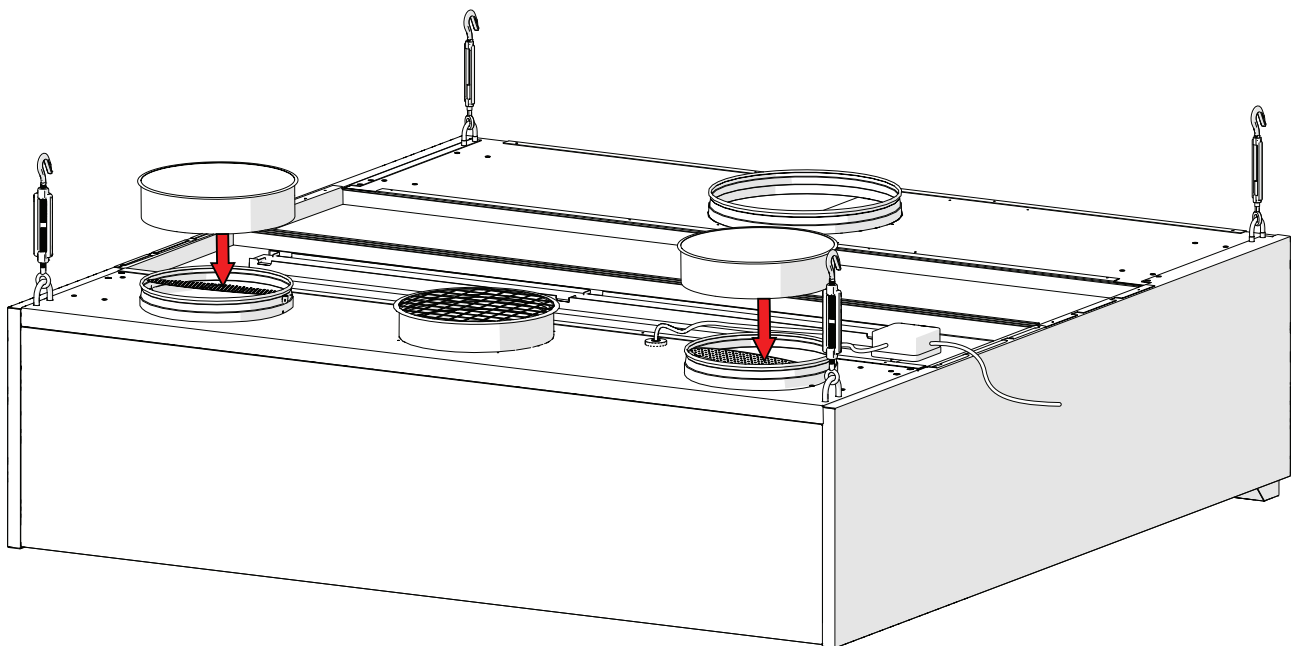
5. Installation av skyddsnät NGM i tilluftsanslutningen



5.1 Tilluftskammare med flera tilluftsanslutningar

Om tilluftskammaren har mer än en tilluftsanslutning, installera ändstycke NALM i de oanvända anslutningarna.

Ändstycke NALM ingår inte i leveransen!



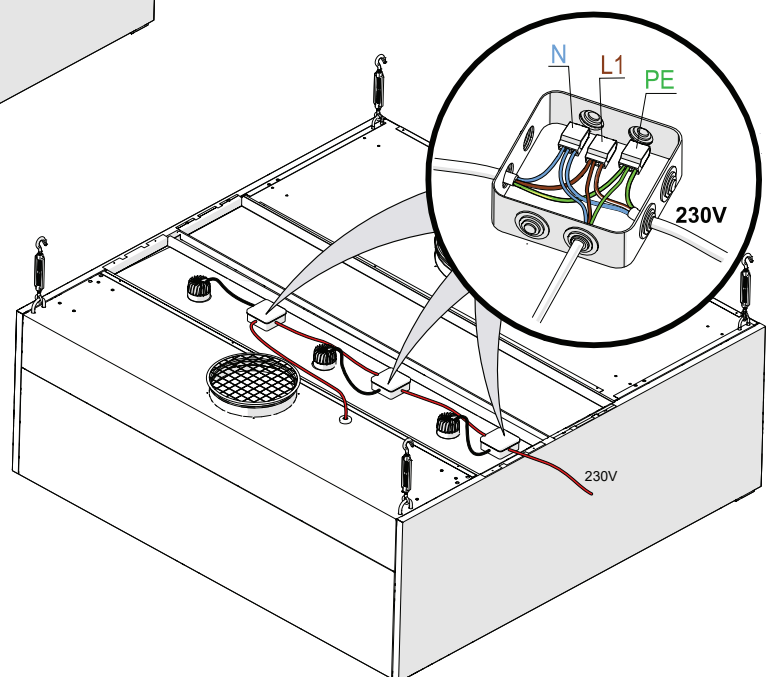
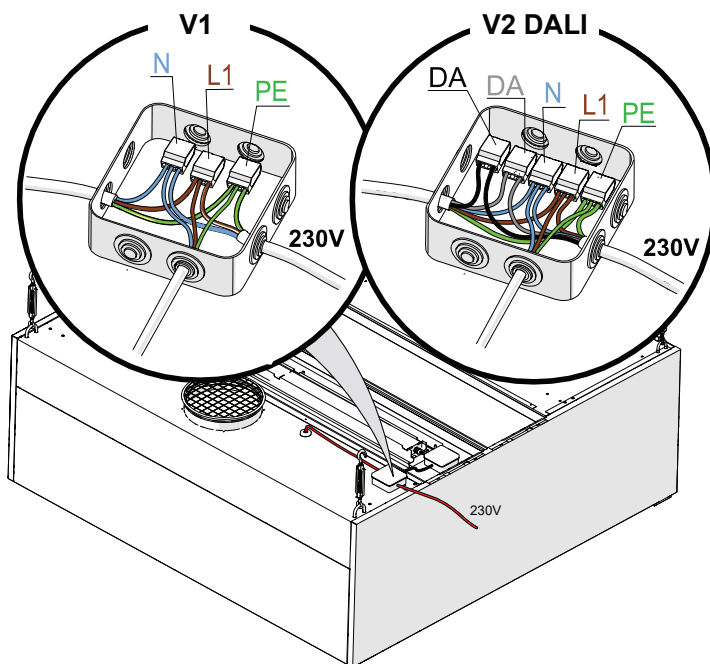
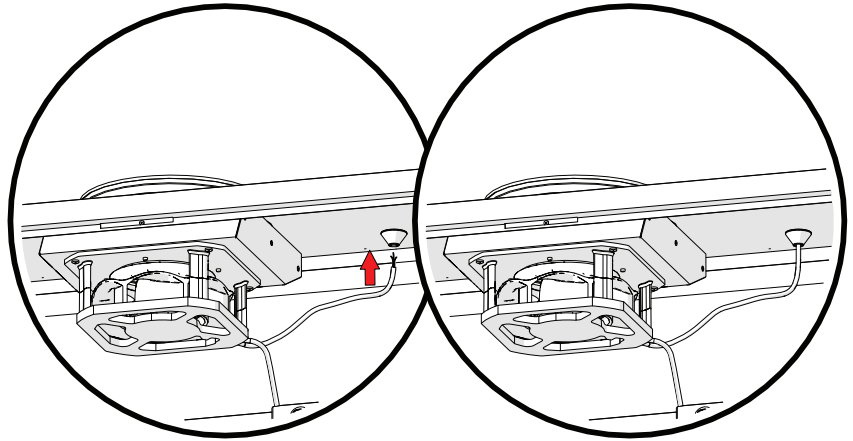
6. Elektriska anslutningar



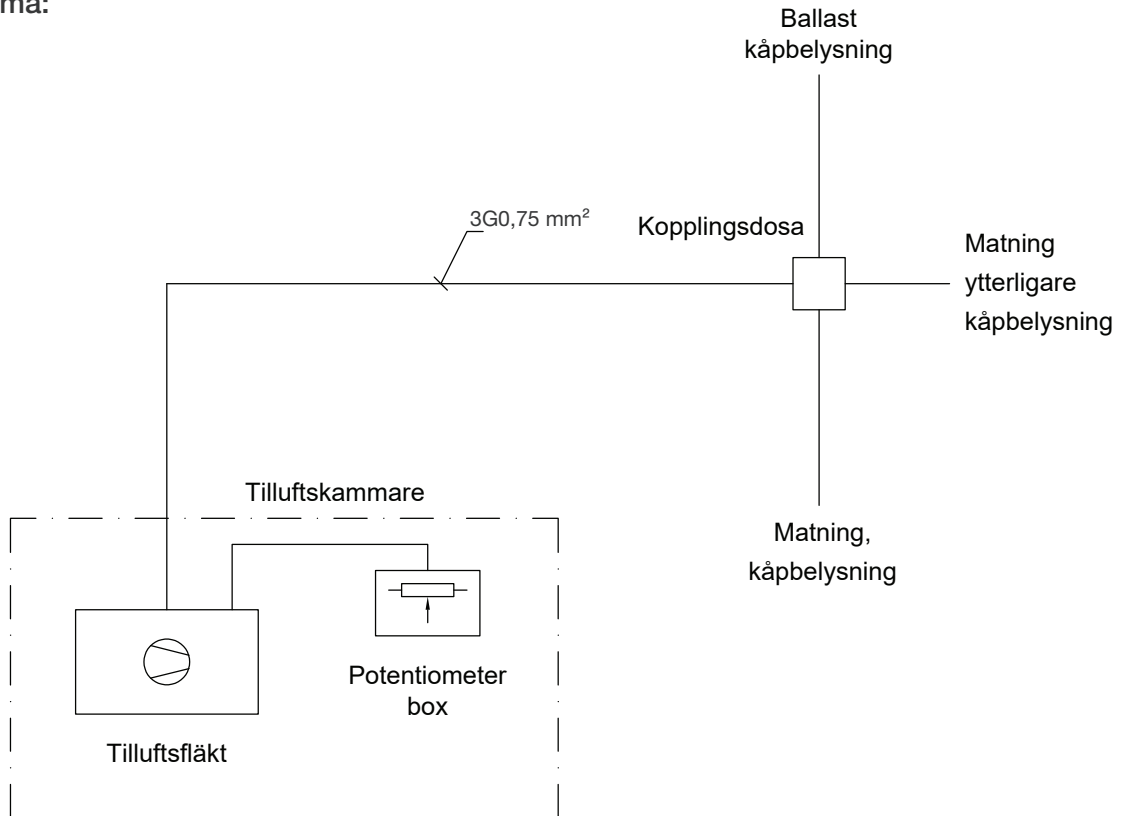
Fara för elektrisk stöt!

Elektriska anslutningar till systemet får endast göras av en kvalificerad och behörig elektriker.

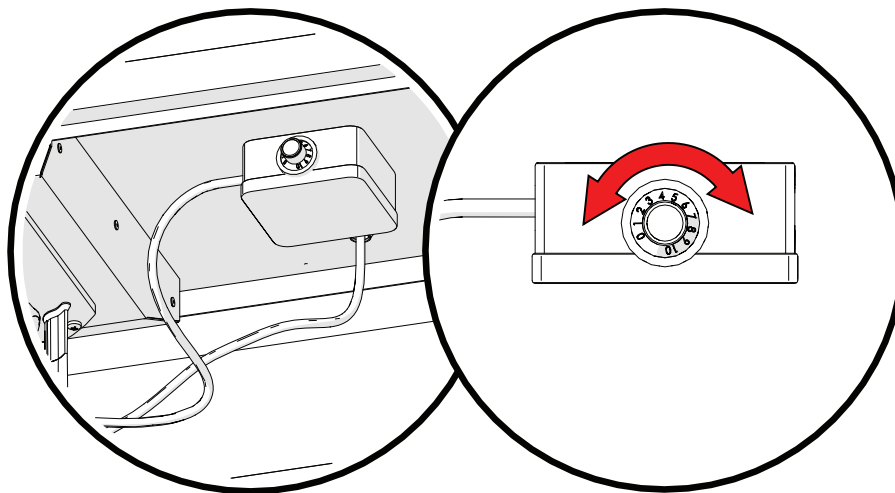
Dra fläktens matningskabel genom kabelgenomföringen och anslut den tillsammans med kåpens belysningsmatning.



Elschema:



7. Inställning av tilluftsflyktens luftvolym



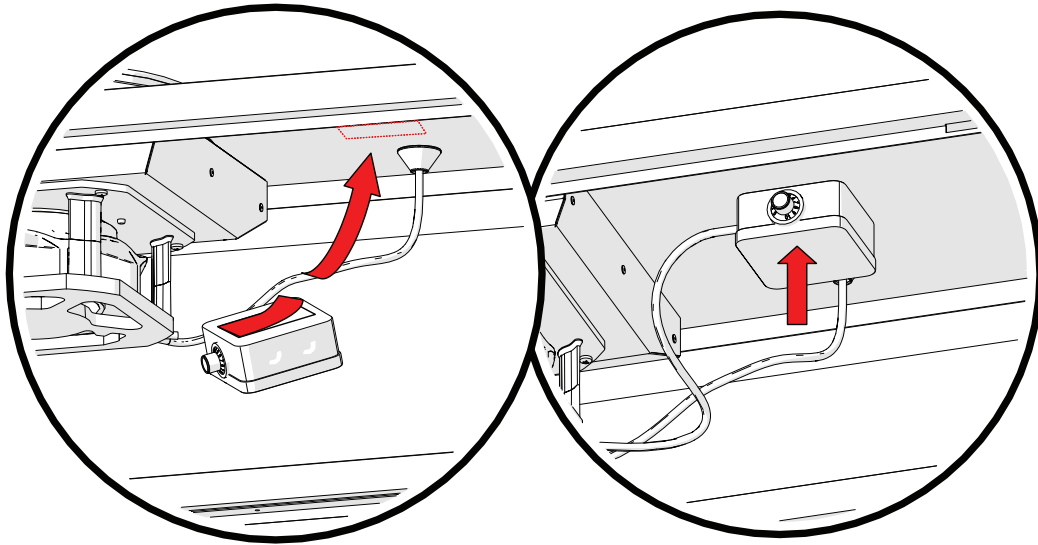
Ställ in luftvolymerna genom att vrida potentiometern till önskat läge.

Justera tilluftsflyktens luftflöde enligt tabellen nedan:

Kåpsektionens längd (mm)	Potentiometerposition	Luftflöde (l/s)
1000	4,0	32
1500	4,0	33
2000	4,5	37
2500	5,0	39

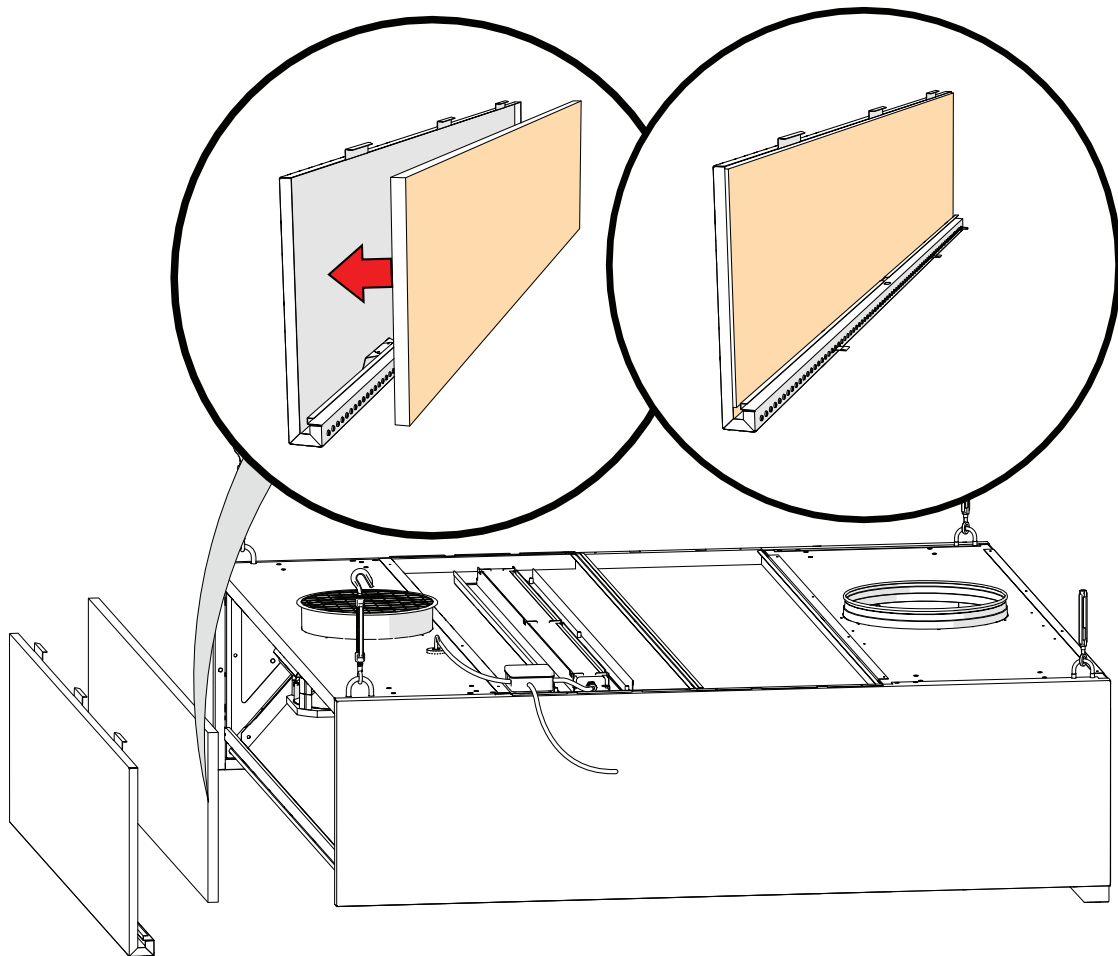
8. Montering av potentiometern i tilluftskammarens tak

Montera potentiometern i tilluftskammarens tak med dubbelhäftande tejp.



9. Komplettering med ljuddämpande matta på frontpanelen (tillval)

Om så önskas kan en ljuddämpande matta monteras på insidan av frontpanelen för att dämpa fläktljudet. En sådan måste anskaffas av installatören.



I händelse av perforerad frontpanel måste dessa hål täckas för att behålla styrlufts-systemet i funktion.

10. Underhåll – filterbyte

Tillufts- fläktens filter ska kontrolleras visuellt en gång var 3:e månad. Vid synlig smuts, byt till ett nytt filter.

Filterinformation:

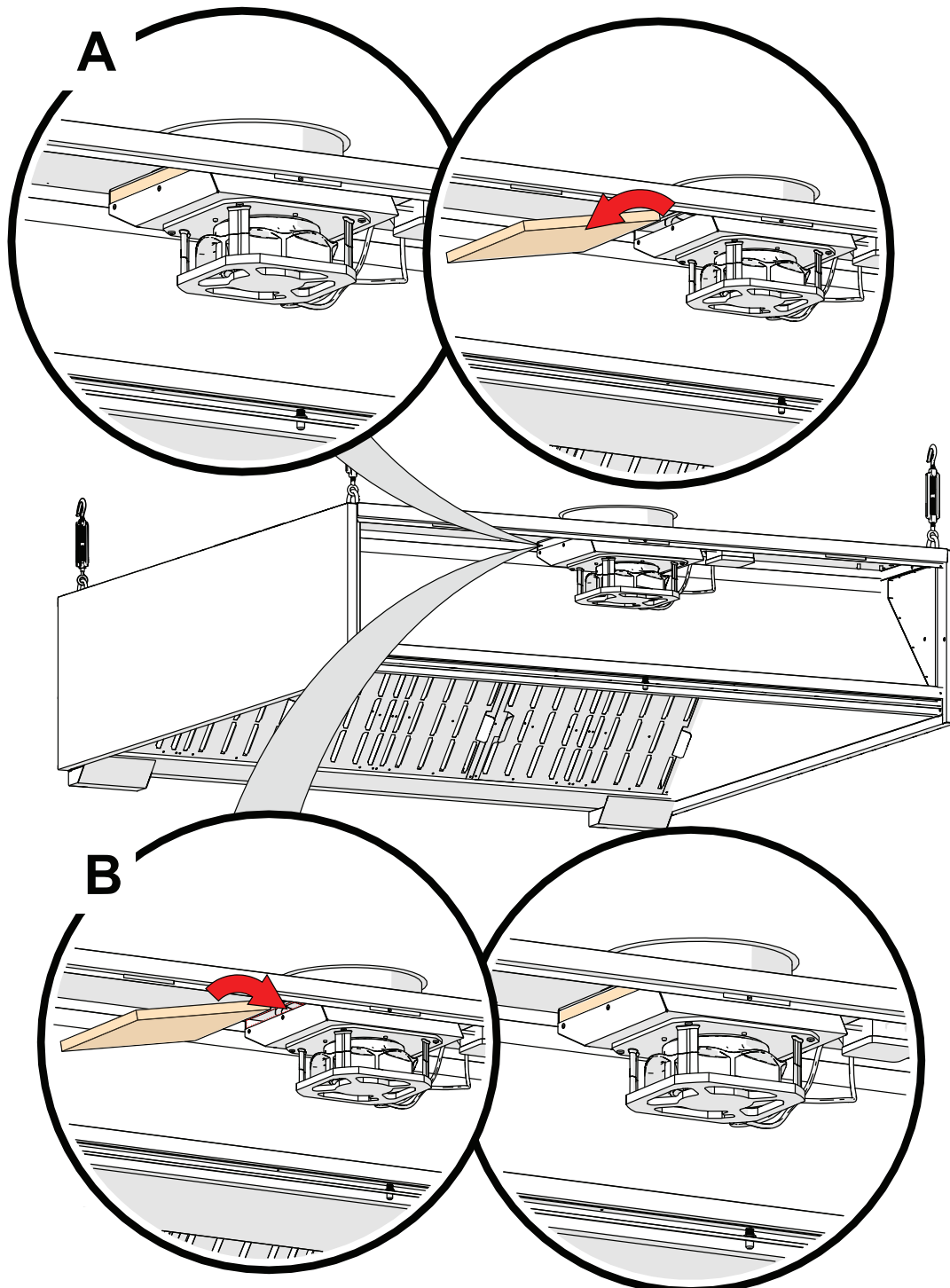
Filterklass - ISO Coarse (G4)

Mått – 275 x 275 x 22 mm

Förpackningen med fläkt SF innehåller totalt 4 filter. När filtren är slut måste användaren beställa nya.

A – Borttagning av filtret

B – Återmontering av filtret





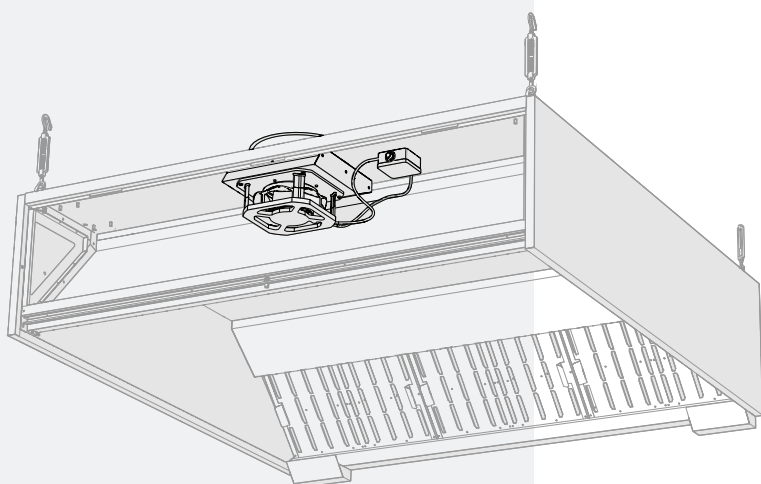
ETS NORD Sverige

Adress: Järsjögatan 7
69235 Kumla
Sverige

Tfn: +46 19 554 20 50
info@etsnord.se
www.etsnord.se

Adress: Pinjegatan 5
21363 Malmö
Sverige

Tfn: +46 40-94 68 70
info@etsnord.se
www.etsnord.se



*Let's move the air **together!***