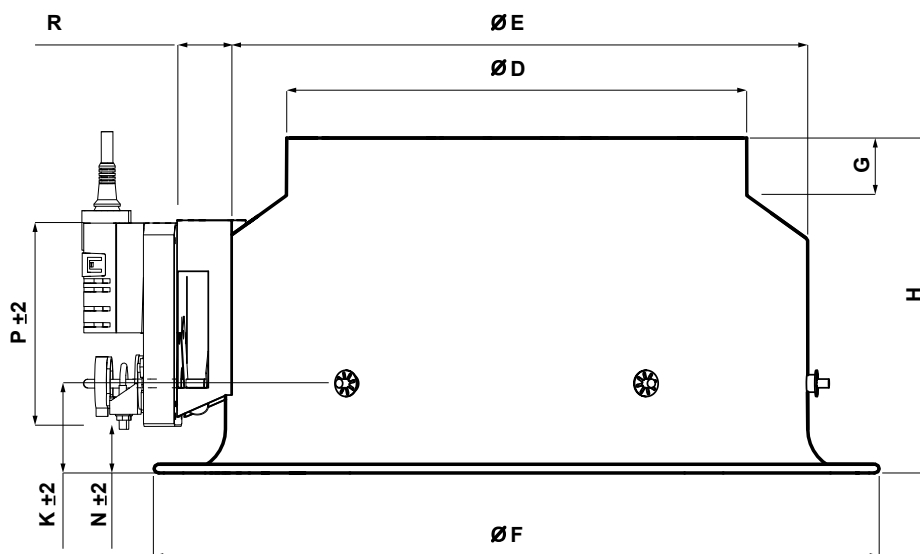


## **NORD**diffuser

DPL/DPLS/DPLT paigaldusjuhend

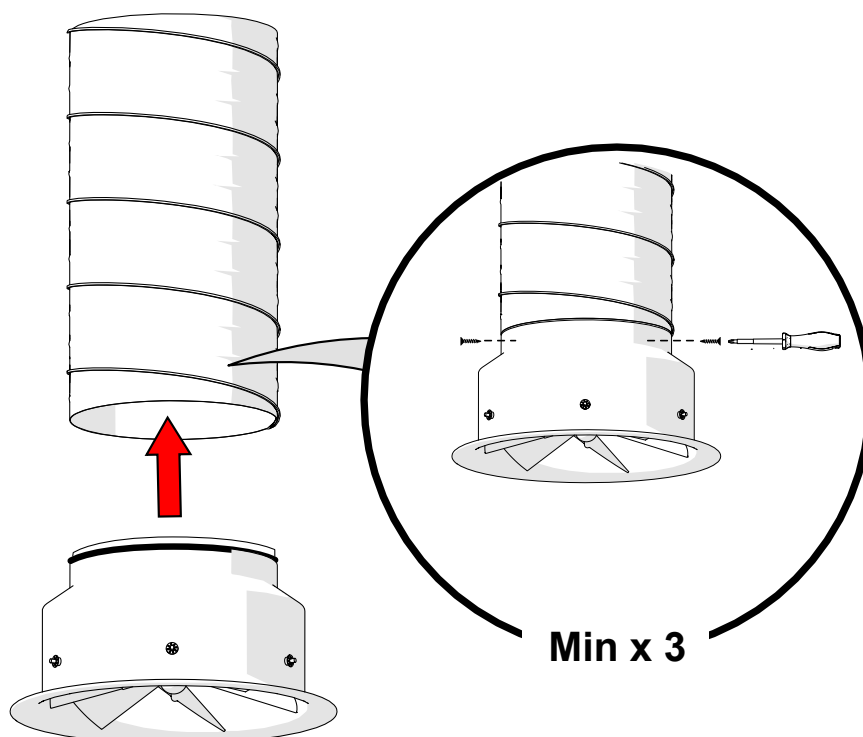
1. DPL/DPLS/DPLT mõõdud



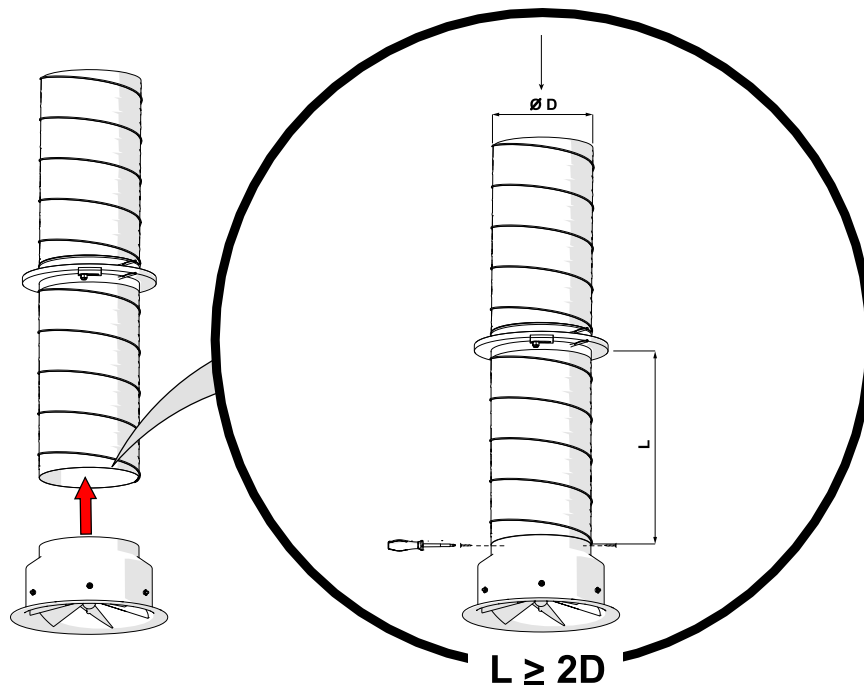
Nimimõõt Ød	D	E	F	G	R	H	K
250	248	298	400	40	30	205	55
315	313	398	500	40	30	230	65
400	398	465	615	65	60	270	65
500	498	565	780	60	80	320	85
630	628	665	935	80	100	390	125

2. Paigaldamine

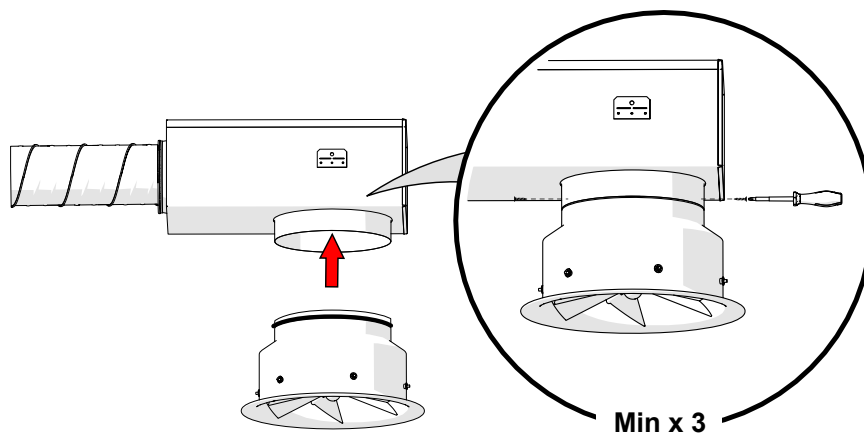
2.1 Toruga ühendamine



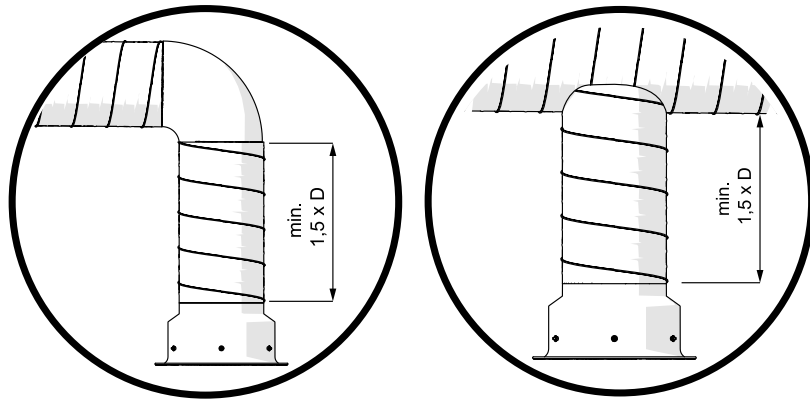
2.2 KRI klapi ühendamine



2.3 Rõhualanduskastiga ühendamine

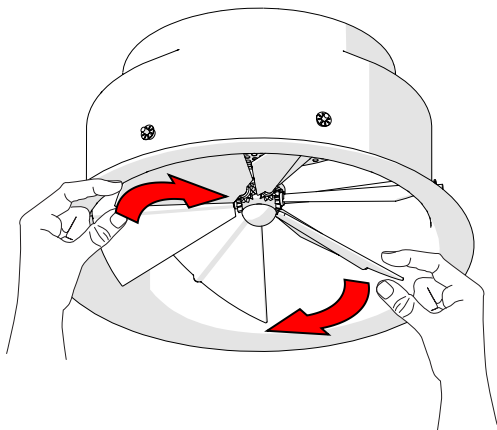


### 3. Minimaalne kaugus kolmikutest ja põlvedest

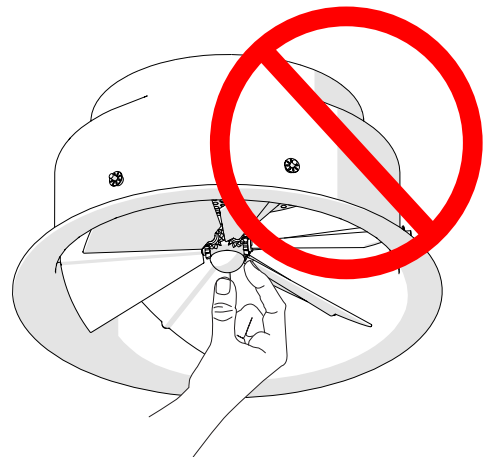


### 4. Labade reguleerimine

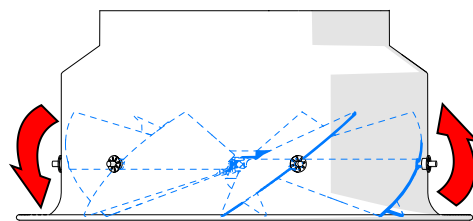
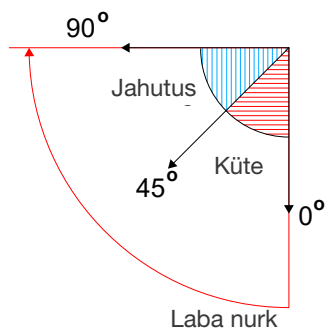
#### 4.1 Käsitsi reguleerimine



Labade kaldanurka tuleb reguleerida mõlema käega samaaegselt, nagu on näidatud pildil.

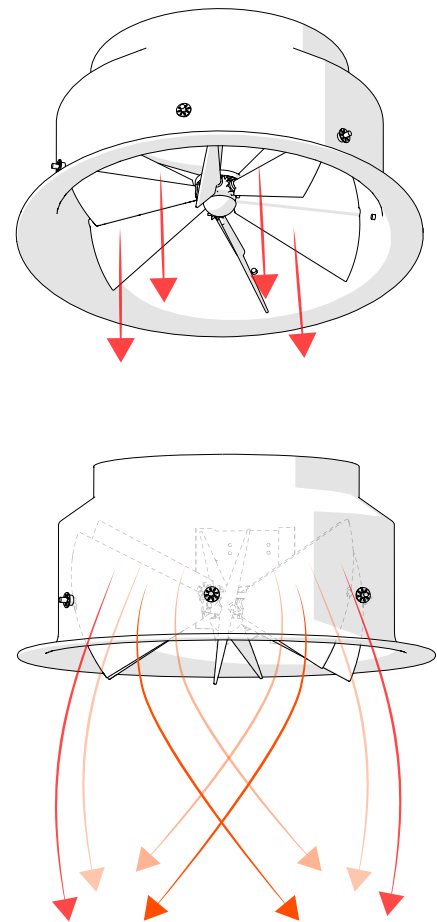
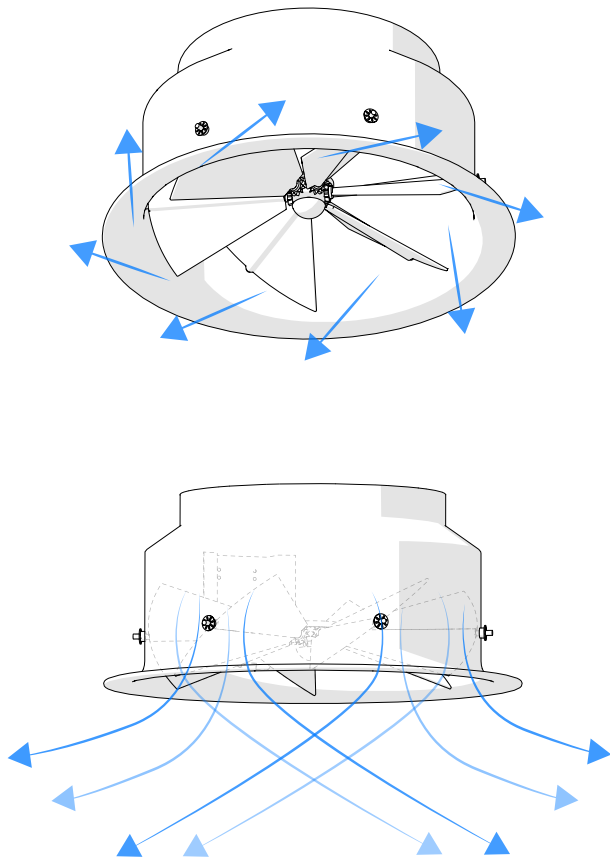


Keskmi osa mitte puutuda!

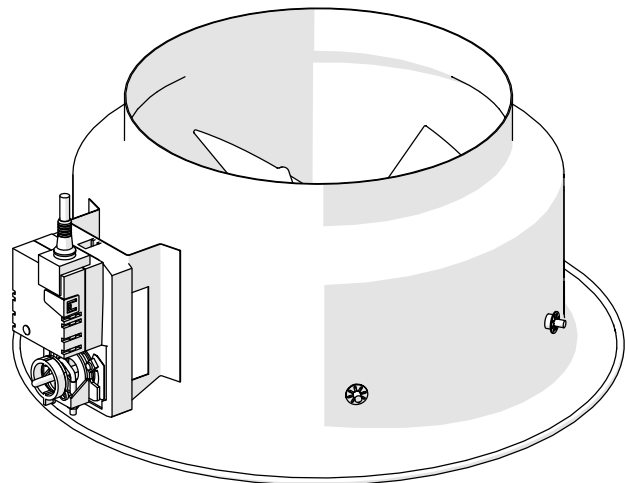
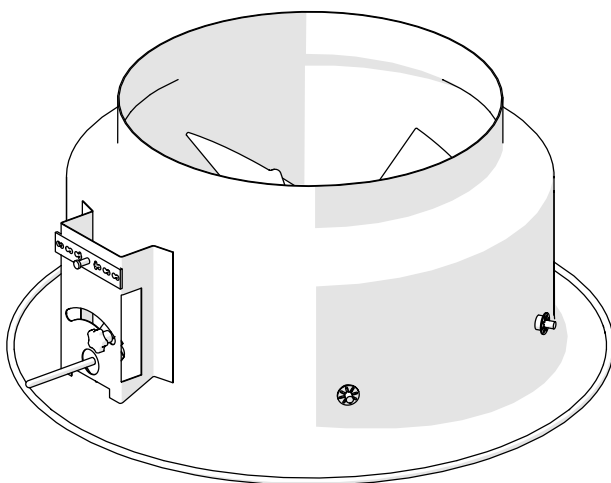


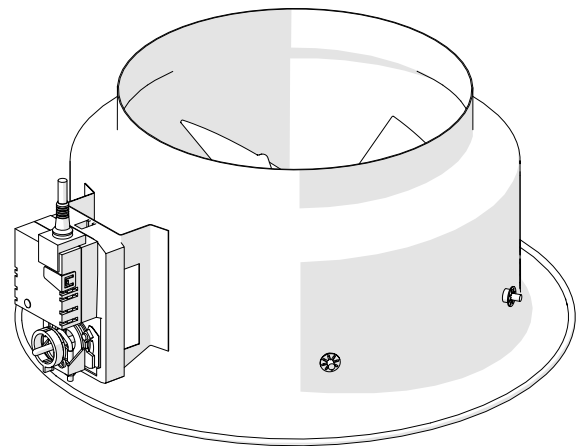
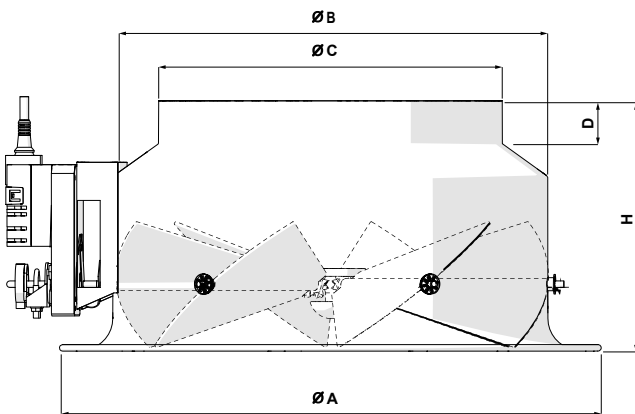
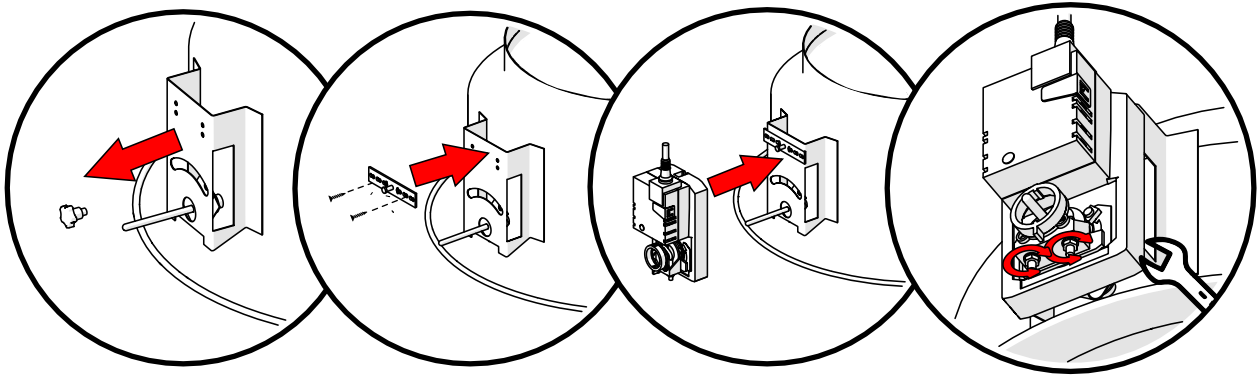
**Jahutusrežiim**

**Kütterežiim**



**4.2 Ajamiga reguleerimine**





## 5. Elektriseadmete paigaldamine

### Kaabli värv:

- 1 = must
- 2 = punane
- 3 = valge
- 5 = oranž

### Ühenduskeemid:

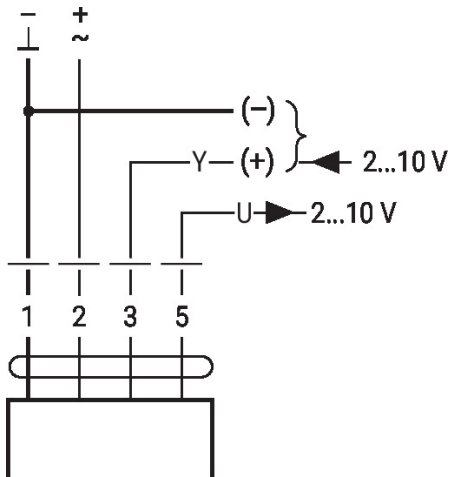
AC/DC 24V, moduleeriv



Toide eraldustrafost.

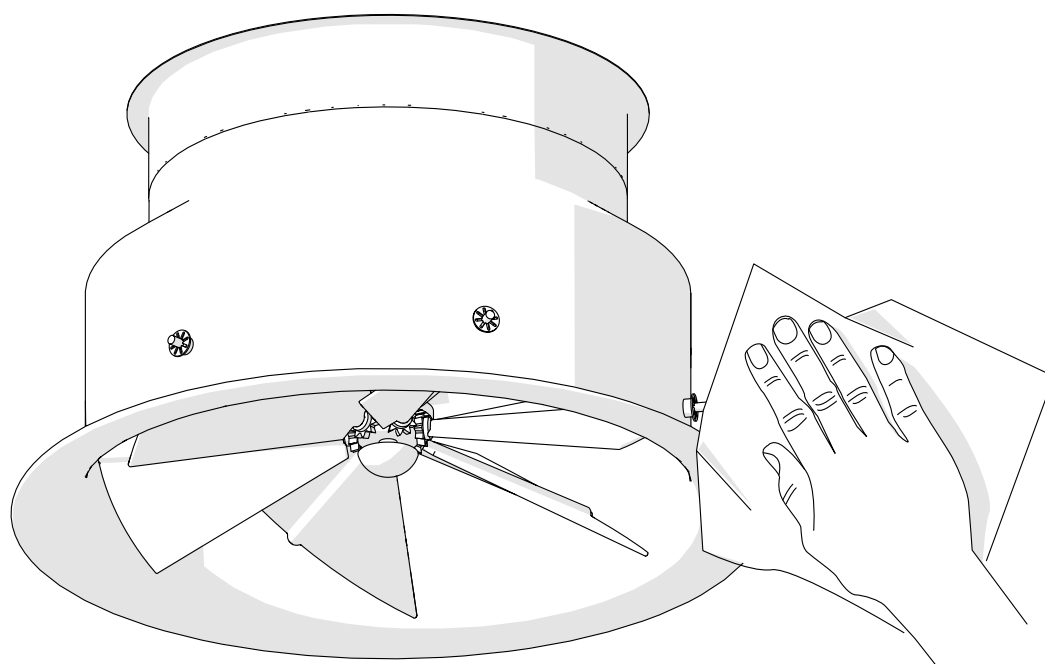
Võimalik ka teiste ajamite paralleelühendus.

Jälgida jõudlusandmeid.



1	2	3		
		2 V		
		10 V		

6. Puhastamine

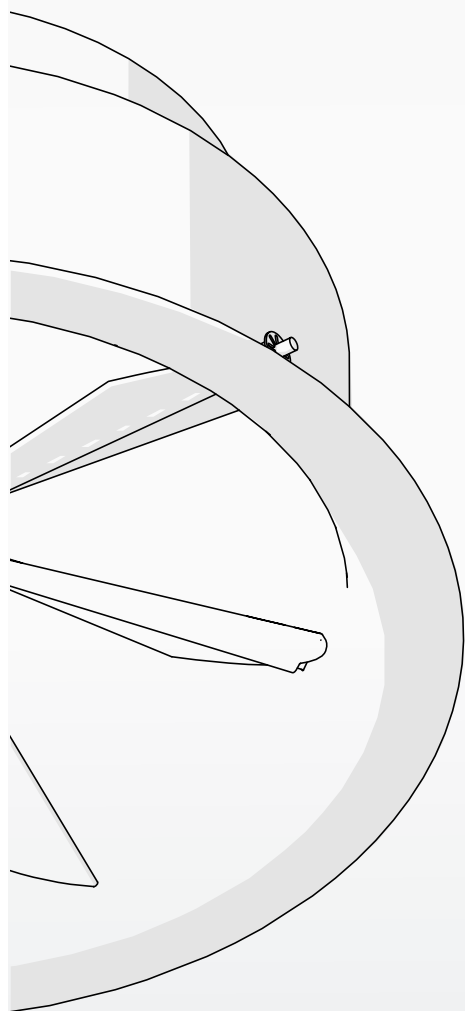




## ETS NORD AS

Address: Peterburi tee 53  
11415 Tallinn  
Eesti

Telefon: +372 680 7360  
[info@etsnord.ee](mailto:info@etsnord.ee)  
[www.etsnord.ee](http://www.etsnord.ee)



*Let's move the air **together!***