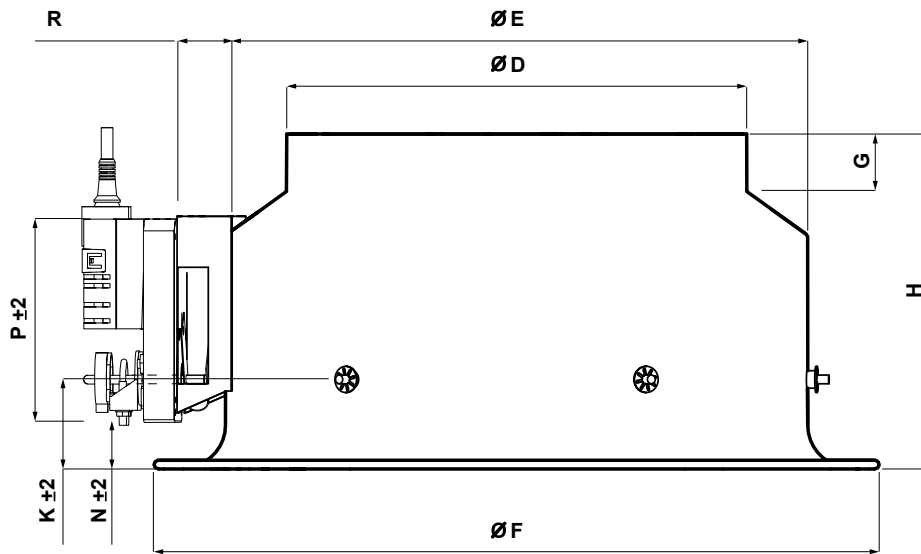


NORDdiffuser

DPL/DPLS/DPLT asennusohje

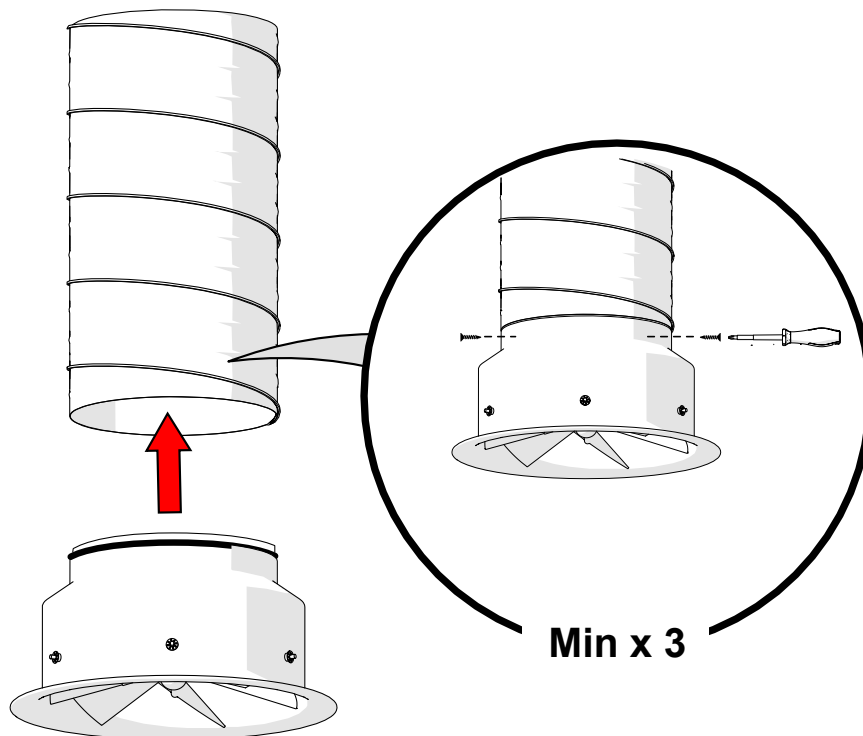
1. DPL/DPLS/DPLT mitat



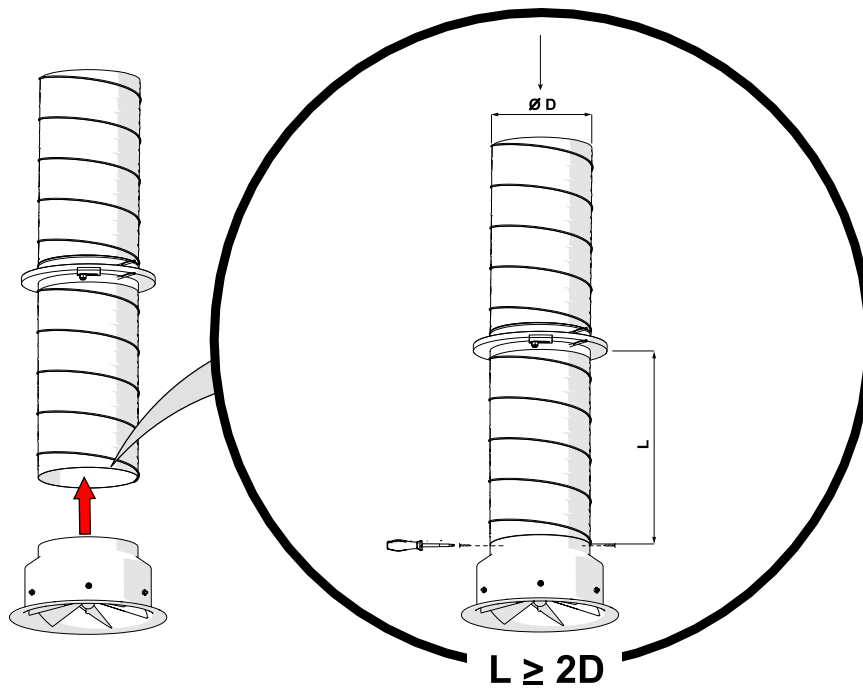
Nimellimitat Ød	D	E	F	G	R	H	K
250	248	298	400	40	30	205	55
315	313	398	500	40	30	230	65
400	398	465	615	65	60	270	65
500	498	565	780	60	80	320	85
630	628	665	935	80	100	390	125

2. Asennus

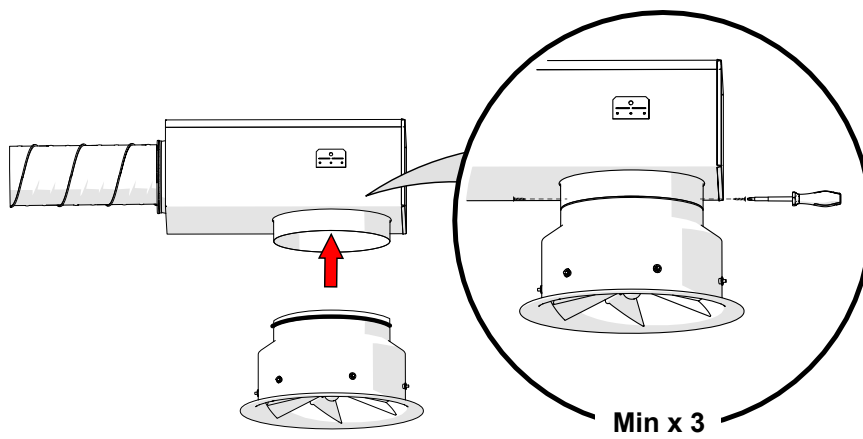
2.1 Liittäminen kanavaan



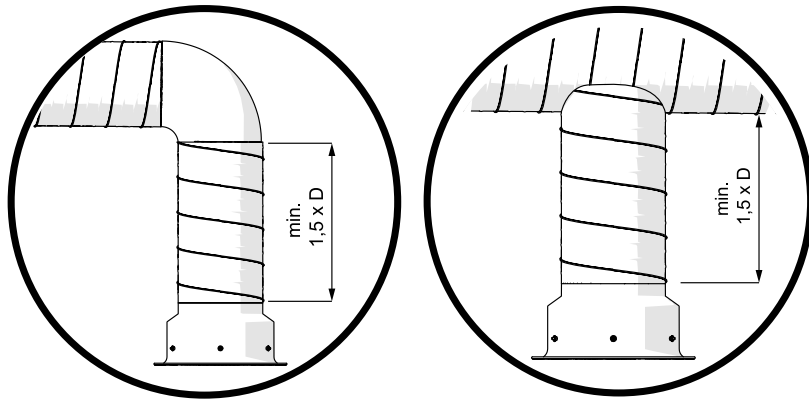
2.2 Liittäminen KRI mittaus- ja säätöpeltiin



2.3 Liittäminen paineentasauslaatikkoon

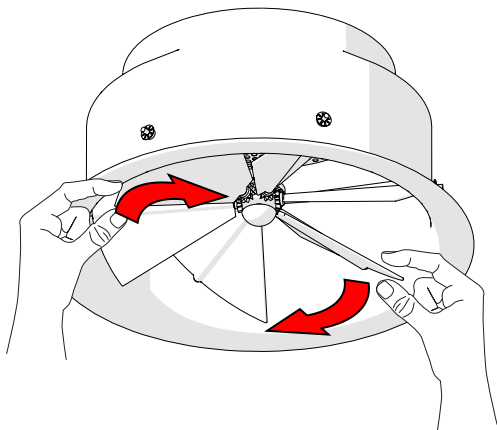


3. Vähimmäisetäisyydet T-yhteestä ja käyrästä

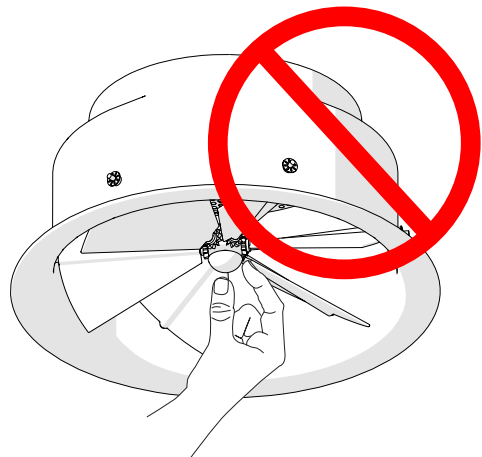


4. Säädettävien säleiden säätöohje

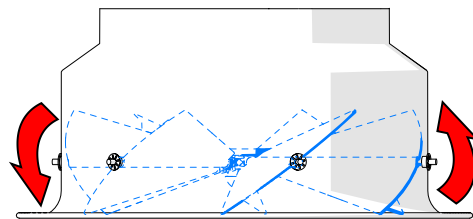
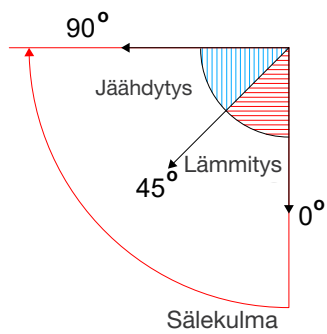
4.1 Manuaalinen säätö



Säleiden säätö tulisi suorittaa kuvan mukaisesti käyttämällä molempia käsiä säätötyössä samanaikaisesti.

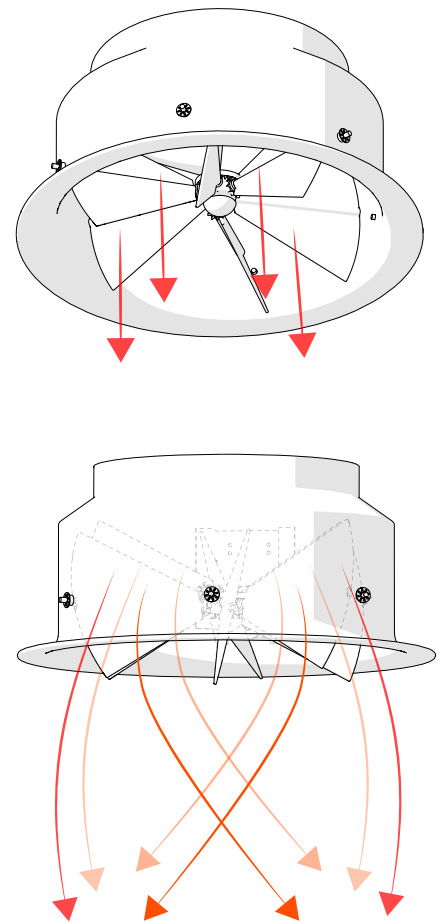
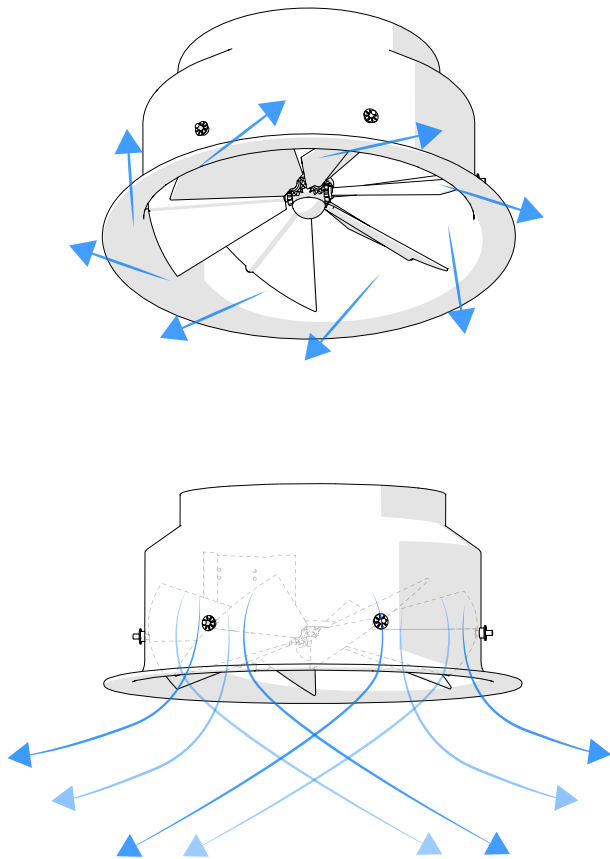


Älä koske keskiosaan!

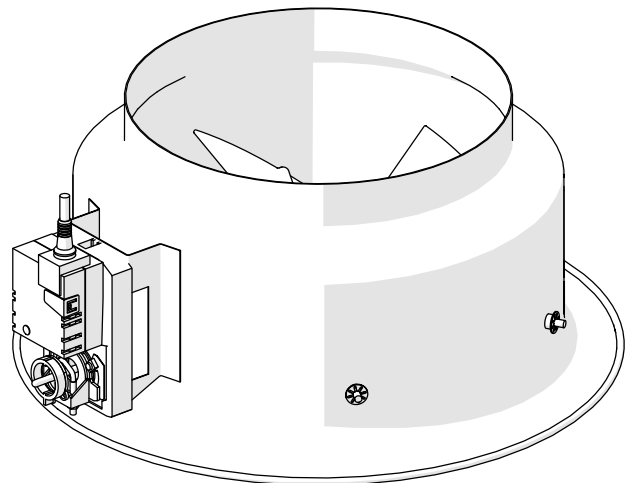
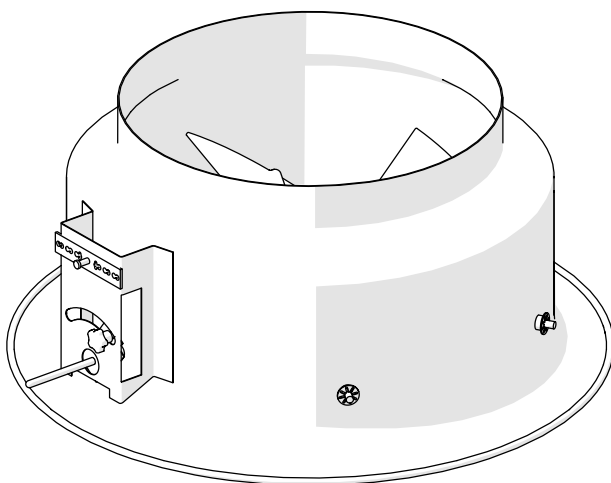


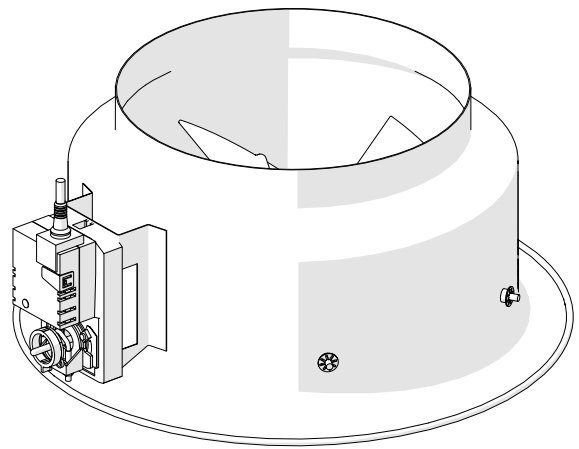
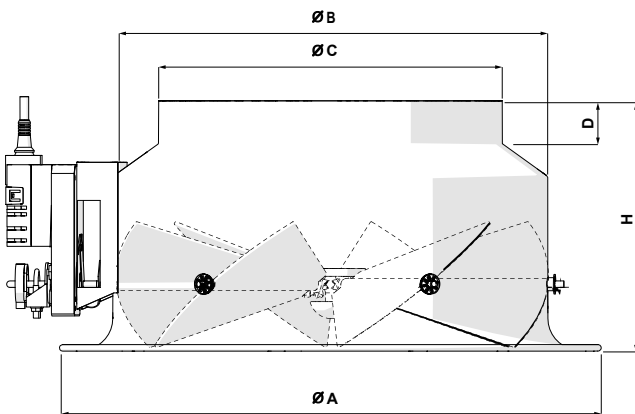
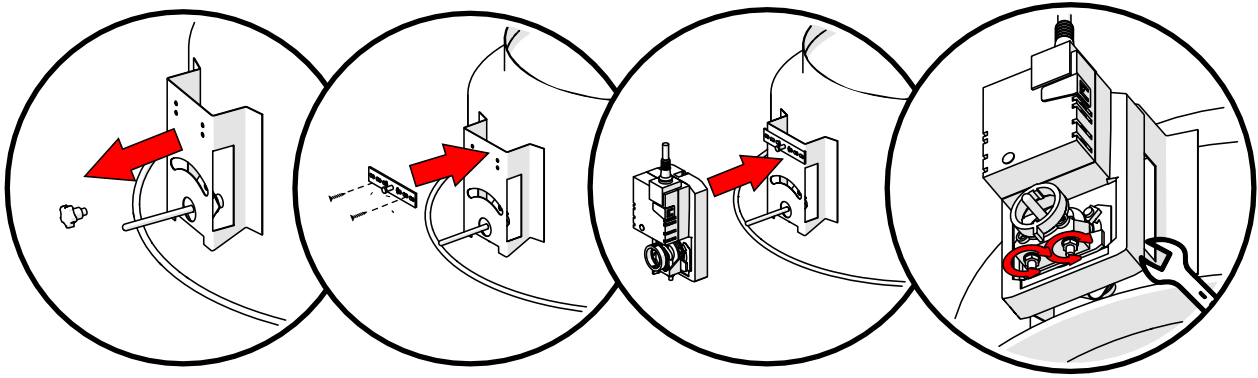
Jäähdytystoiminto

Lämmitystoiminto



4.2 Toimilaitteen säätöohje





5. Sähkökytkentäohje

Kytentäjohton värit:

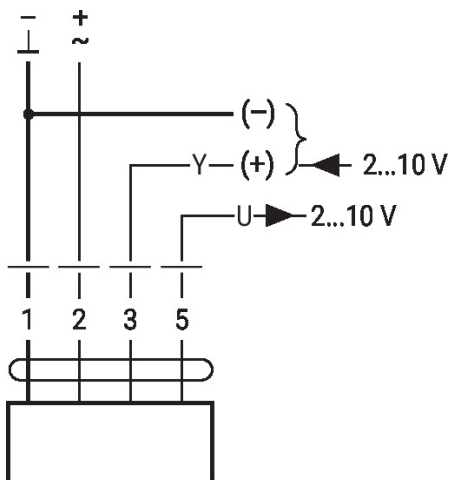
- 1 = musta
- 2 = punainen
- 3 = valkoinen
- 5 = oranssi

Sähkökytkentäkaavio: AC/DC 24V, modulating



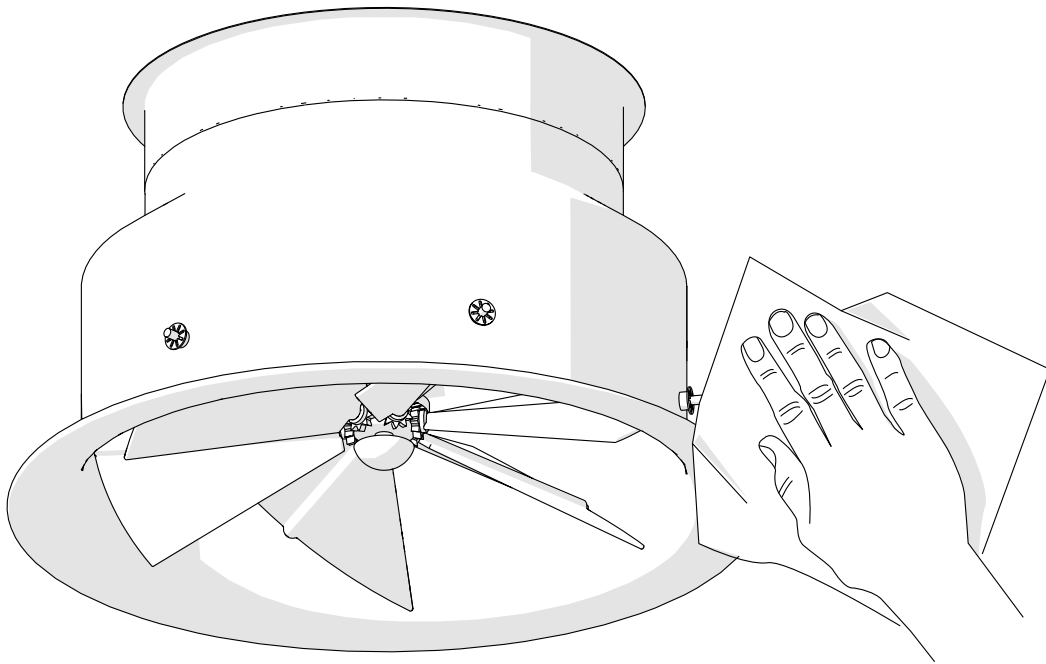
Käytä erillistä muuntajaa.

Toimilaitteet voidaan kytkeä toisiinsa rinnakkaisliitoksella.



1	2	3		
		2 V		
		10 V		

6. Puhdistus

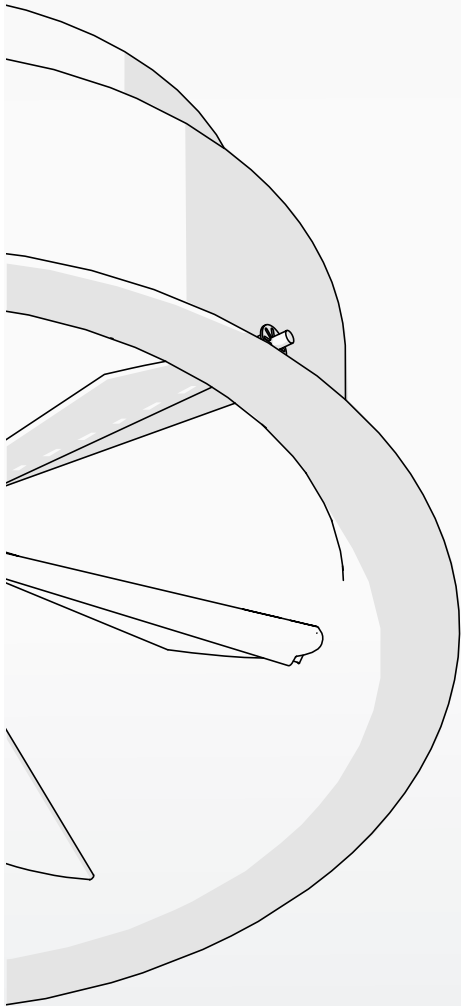




ETS NORD Suomi

Osoite: Pakkasraitti 4
04360 Tuusula
Suomi

Puhelin: +358 40 184 2842
info@etsnord.fi
www.etsnord.fi



*Let's move the air **together!***