



NORDcanopy

OZ 4.0 Reningsssystem Installationguide

Innehållsförteckning

1. Installation av ozonenhet OZ 4.0 i fettkåpa HZ	6
1.1 Installation av ozonenheten i tilluftskammaren	6
1.2 Anslutning av tryckmätningsslangen	6
2. Installation av ozonenhet i grillkåpa HG	7
2.1 Byte av ozonenhetens bottenkåpa	7
2.2 Installation av ozonenheten och anslutning av tilluftskanalen	7
2.3 Anslutning av tryckmätningsslangen	8
3. Installation av ozonenhet i ventilationstak HC	8
3.1 Byte av ozonenhetens bottenkåpa	8
3.2 Installation av ozonenheten på en HCE-modul och anslutning av tilluftskanalen	9
3.3 Installation av ozonenheten på en HCI-modul och anslutning av tilluftskanalen	10
3.4 Anslutning av tryckmätningsslangen	10
4. Elektrisk installation	11
4.1 Ozonenhetens matning	11
4.2 Ozonenhetens anslutningar till kontaktdon X1	12
4.3 Modbus-dataanslutning mellan ozonenheterna	13
5. Installation av LCD-manöverpanel	14
5.1 Fixering av monteringsramen och anslutning av LAN-kabeln	14
5.2 Fäst manöverpanelen mot väggen utan något metallhölje	15
6. Anslutning av fjärråtkomstenhet M-Link	16
7. Märkning av kåpan med etiketter	17
8. Byggnadsautomationssystem (BMS)	17
8.1 Kompatibilitet med byggnadsautomation via statussignaler	17
8.2 BMS via Modbus RTU	18
8.3 BMS via Modbus TCP/IP	18
8.4 Drifttillstånd	18
9. Funktionsschema för ozonreningssystemet	19
10. Fakta om ozon	20

Allmänt

Denna bruksanvisning innehåller information för säker installation av ozonenhet ETS NORD OZ 4.0.

Läs bruksanvisningen noggrant innan du installerar produkten.

Alla installationsmoment som beskrivs i bruksanvisningen måste utföras innan ETS NORDs tekniker kommer till platsen för att installera systemet. ETS NORD AS förbehåller sig rätten att ställa ut en tilläggsfaktura om de överenskomna förberedelserna inte har utförts.

Efter installationen ska checklistan för OZ 4.0 före idrifttagning fyllas i och vidarebefordras till ETS NORD, i samband med beställning av idrifttagning av ozonreningsystemet. Checklistan finns på länken <https://www.etsnord.com/products/oz-ozone-unit>.

OBS! Ozonenheten kräver tilluft för att fungera!

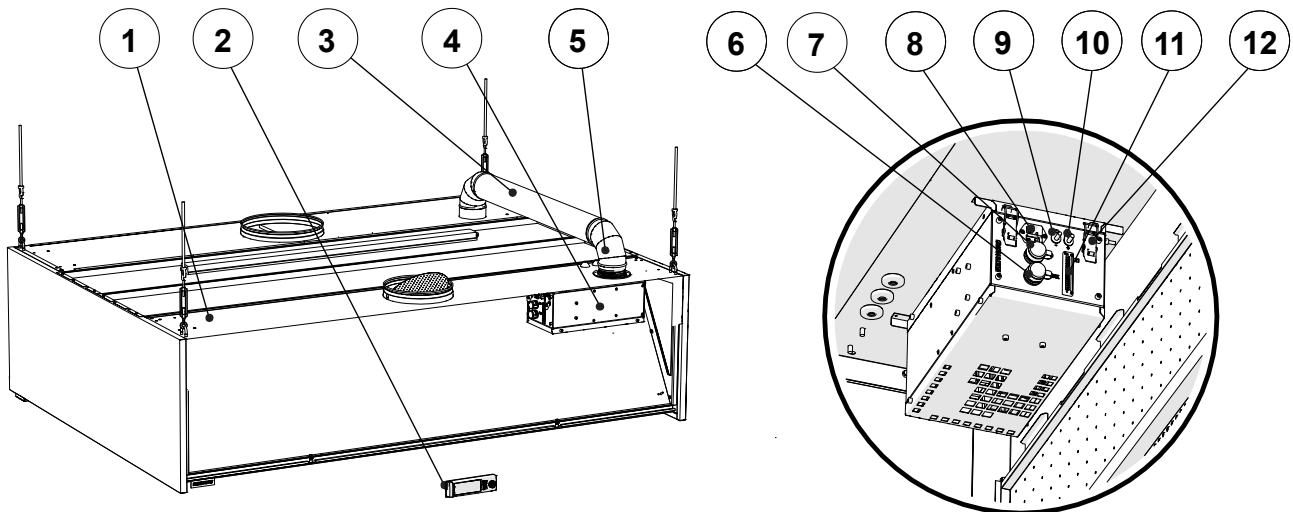
Ozonenheten får inte användas om kökskåpens tilluftskammare inte har en tilluftskanal ansluten.

Ozonenheten får inte installeras i grillkåpor HG eller ventilationstak HC, om de inte har en egen tilluftskanal ansluten.

Systemöversikt

Ozonenheten alstrar ozon som är ett mycket effektivt oxidationsmedel. När ozon blandas in i köksfrånluften bryts fett- och luktpartiklar ner till vattenånga, koldioxid och torra mineraler som avlägsnas via frånluftssystemet.

I ett ozonreningsystem kan en manöverpanel styra upp till 9 OZ-ozonenheter.



- 1 - Fettkåpa
- 2 - LCD-manöverpanel
- 3 - Ozonkanal Ø 100 mm (AISI 316)
- 4 - Ozonenhet OZ
- 5 - 2 x krök Ø 100 mm 90° (AISI 316)
- 6 - M-Link-hylsdon

- 7 - Uttag för LCD-manöverpanel
- 8 - Matnings- uttag
- 9 - Avlufts- tryckmunstycke (-)
- 10 - Munstycke för omgivningsluft (+)
- 11 - Ingångskontakt X1 på ozonenhet
- 12 - Fästklämmor för ozonenhet

Kontrollera produkten

Kontrollera att de förpackade produkterna inte uppvisar någon synlig skada. Meddela omedelbart leverantören och tillverkaren om några komponenter är skadade eller saknas.

Kontrollera att produkten motsvarar beställningen och att alla delar som anges i följesedeln har levererats. Felaktig leverans och transportskada ska omedelbart rapporteras till både fraktföretaget och kundtjänsten hos ETS NORD.

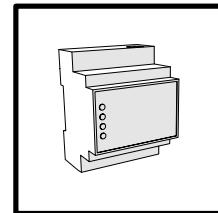
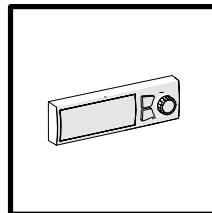
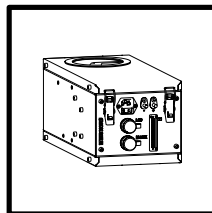
Du måste anmäla eventuellt klagomål eller felaktig försändelse senast fem (5) dagar efter mottagen leverans. ETS NORD är inte ansvarigt för defekter som har uppstått efter att varan har överlämnats till köparen.

ETS NORD reparerar eller byter ut den felaktiga varan om det visar sig att en vara som är inköpt från ETS NORD har en defekt för vilken ETS NORD är ansvarigt. Om varan inte kan repareras eller bytas, återbetalar ETS NORD till köparen alla gjorda betalningar enligt försäljningsavtalet.

Kontakta kundtjänsten hos ETS NORD om du har några problem.

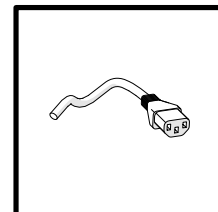
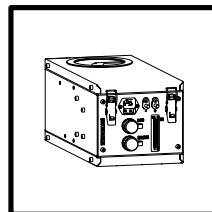
Ozonreningssystemet består av tre separata komponenter:

- Ozonenhet OZ 4.0
- LCD-manöverpanel
- Fjärråtkomstenhet M-Link



Förpackningen med den integrerade ozongeneratoren innehåller:

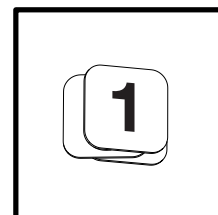
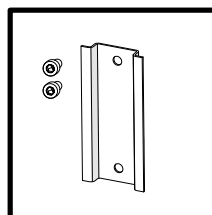
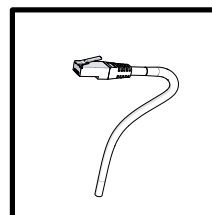
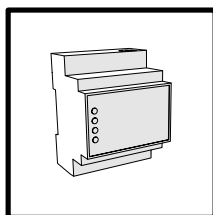
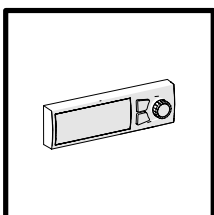
- Ozonenhet OZ 4.0
- Strömkabel med IEC C13-apparatstickpropp (3 m)
- Tryckmätningsslangar (2 st)
- Bruksanvisning för personal
- Snabbguide för installation



Förpackningen med LCD-manöverpanelen innehåller:

- LCD-manöverpanel med väggfäste
- Ett ark med enhetsadressetiketter för ozonenheter
- Installationsguide
- Fjärråtkomstenhet M-Link*
- LAN-kabel för anslutning mellan LCD-manöverpanelen och master-ozonenheten (0,5 m)*
- DIN-skena + 2 x M5-skruvar för montering av M-Link*

*Ingår i paketet om fjärrhantering eller Modbus TCP/IP-protokoll behövs.



Säkerhet

Underlåtenhet att följa anvisningarna för användning av och säkerhet kring ozonenheten, eller felaktig användning, kan orsaka personskador.

Ozonreningssystemet är konstruerat för att behandla luft med hjälp av ozon, endast på det sätt som beskrivs i denna guide.

Ozon minskar förekomsten av dålig lukt och bryter ner fett, mögel och bakterier. ETS NORD AS åtar sig inget ansvar för konsekvenser av att produkten inte används i enlighet med tillverkarens instruktioner i denna bruksanvisning.

Ozon är hälsofarligt. Långvarig exponering kan orsaka skador:

- hudutslag och brännskador,
- irritation i luftvägar och andningssvårigheter.

Varningar!



Ozonfara!

Långvarig exponering för ozon kan vara skadligt för hälsan.



När du tar bort fettfilter, säkerställ att ozonreningssystemet är avstängt!



Fallrisk!

Säkerställ att installations- och servicepersonal använder stabila arbetsplattformar när enheten installeras.



Risk för elektrisk stöt!

Elektriska anslutningar får endast göras av en kvalificerad och behörig elektriker.



Före underhållsarbete, stäng alltid av systemet och dra ut stickkontakten ur eluttaget!

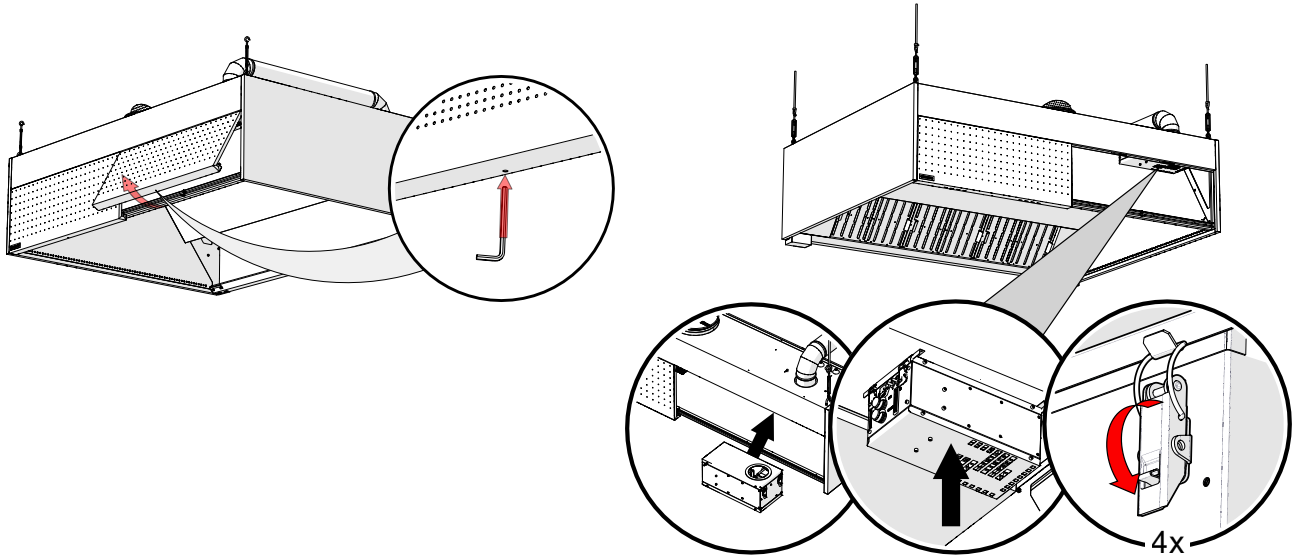
1. Installation av ozonenhet OZ 4.0 i fettkåpa HZ

1.1 Installation av ozonenheten i tilluftskammaren



Fallrisk! Säkerställ att installations- och servicepersonal använder stabila arbetsplattformar när enheten installeras.

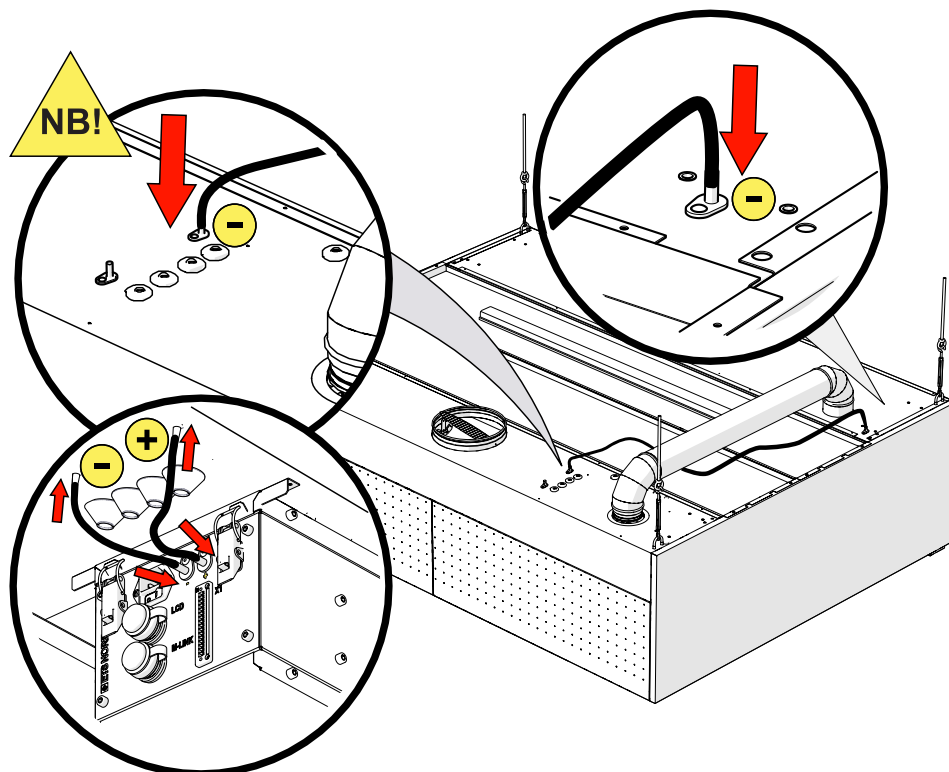
Fixera ozonenheten mot tilluftskammarens tak med hjälp av dess fyra fästklämmor.



1.2 Anslutning av tryckmätningsslangen

För att en ozonmodul ska fungera korrekt och säkert måste dess två tryckmätningsslangar vara anslutna.

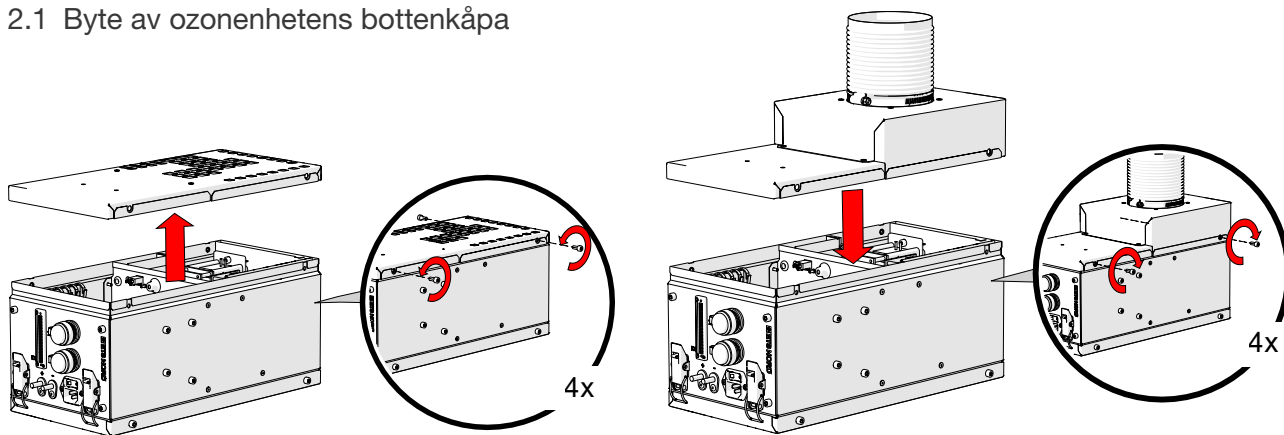
OBS! Två slangar ska anslutas till varje ozonenhet. Båda slangarna medföljer paketet med ozonenheten.



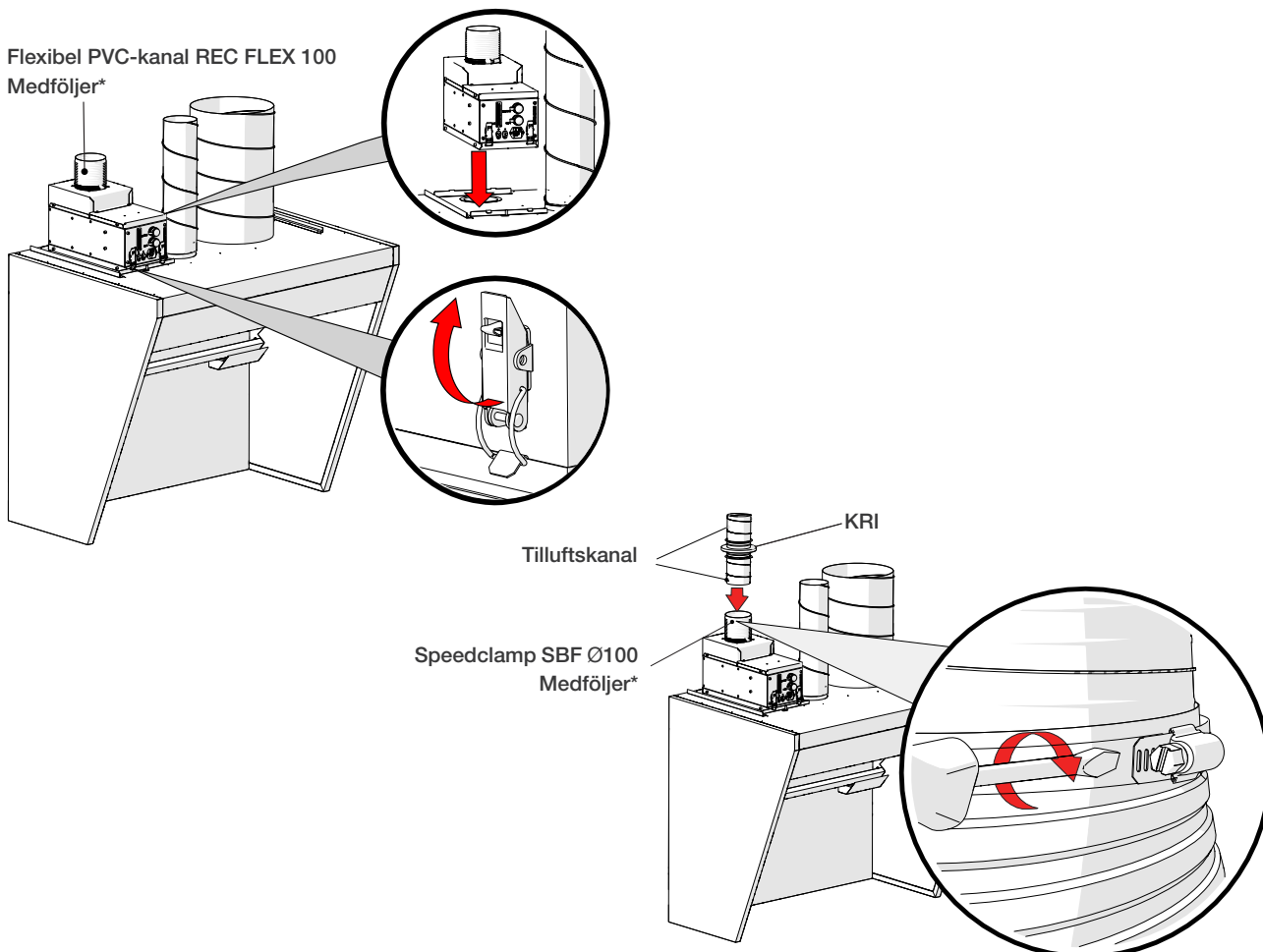
2. Installation av ozonenhet i grillkåpa HG

Ozonenhet OZ 4.0 ska ha en egen tilluftskanal ansluten till ozonenhetens bottenkåpa på sådant sätt att ozonenheten kan avlägsnas vid ett senare tillfälle.

2.1 Byte av ozonenhetens bottenkåpa

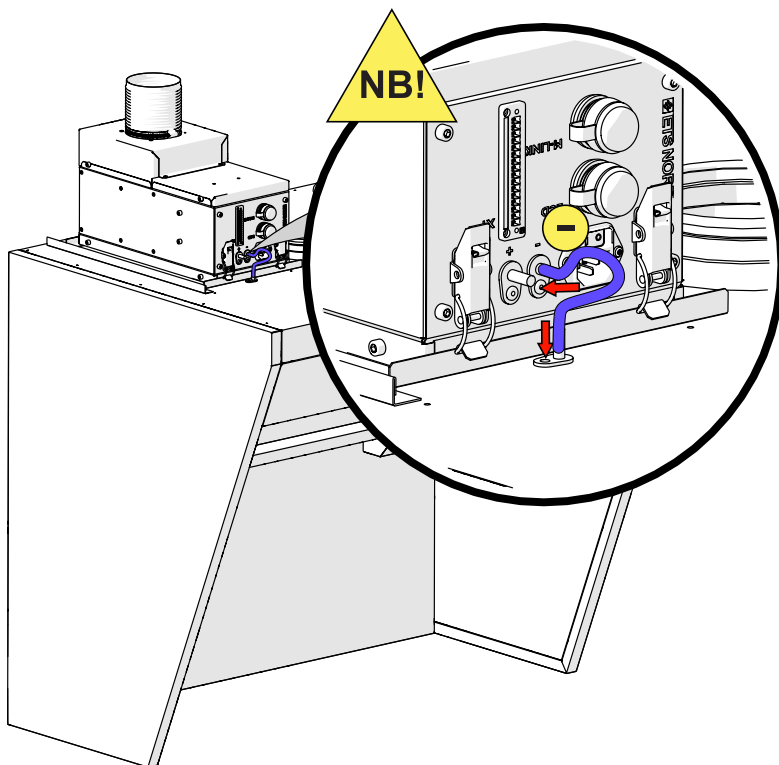


2.2 Installation av ozonenheten och anslutning av tilluftskanalen



Använd ett 100 mm KRI-regleringspjäll (ingår inte i leveransen) för att justera in ett tilluftsflöde på +20 l/s till ozonenheten.

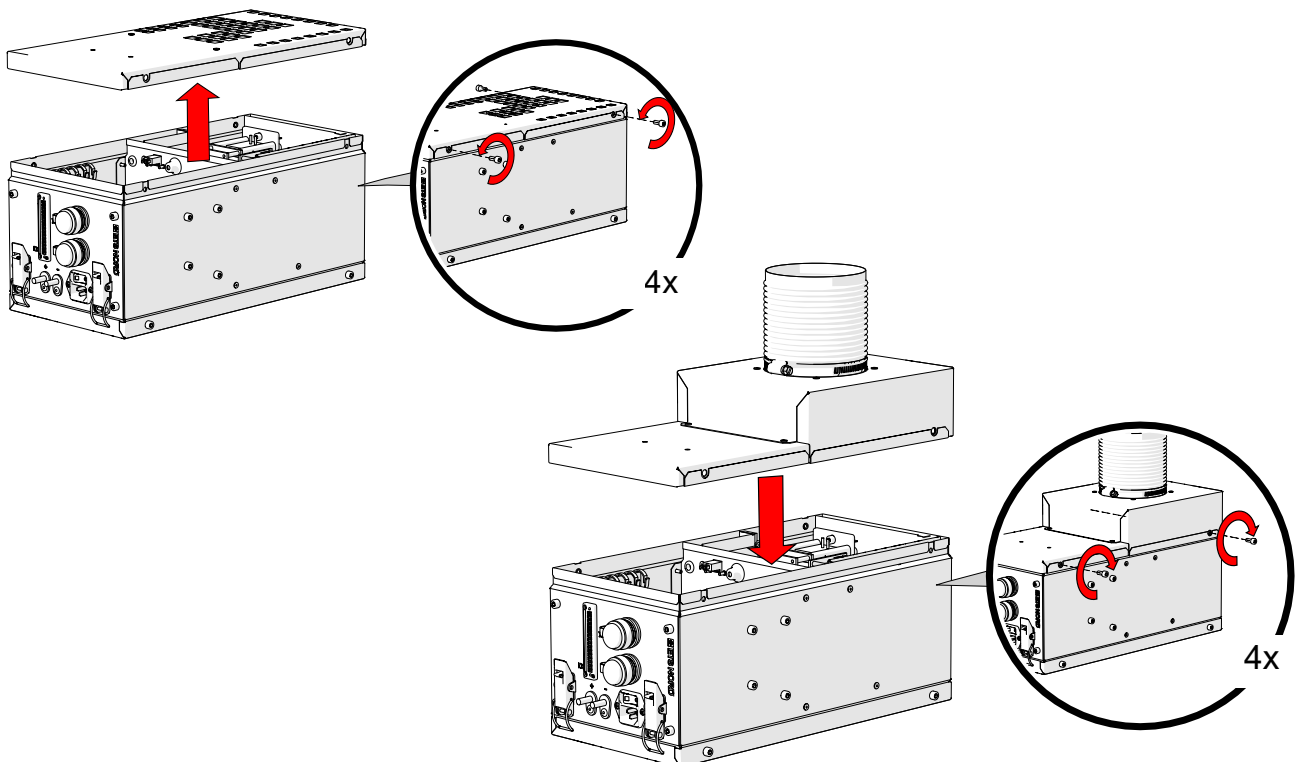
2.3 Anslutning av tryckmätningsslangen



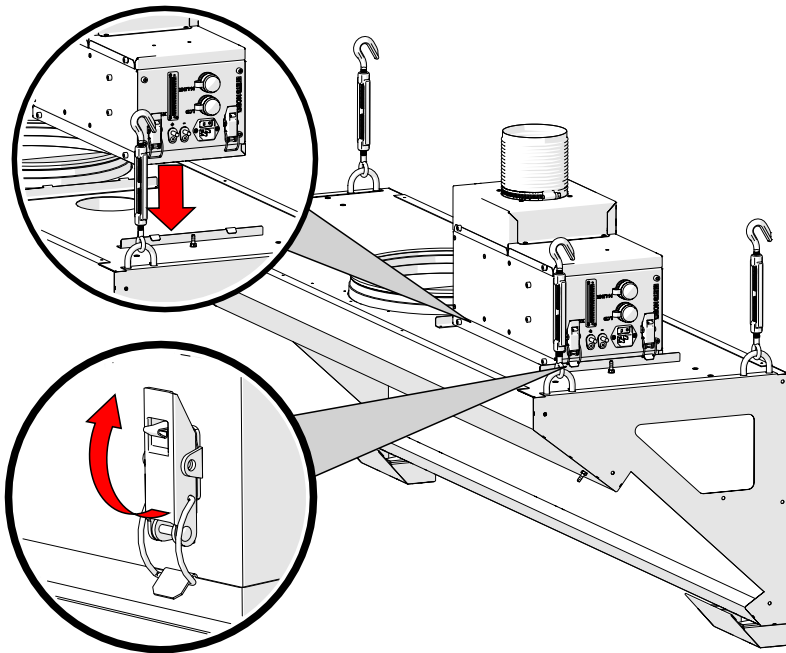
3. Installation av ozonenhet i ventilationstak HC

Ozonenhet OZ 4.0 ska ha en egen tilluftskanal ansluten till ozonenhetens bottenkåpa på sådant sätt att ozonenheten kan avlägsnas vid ett senare tillfälle.

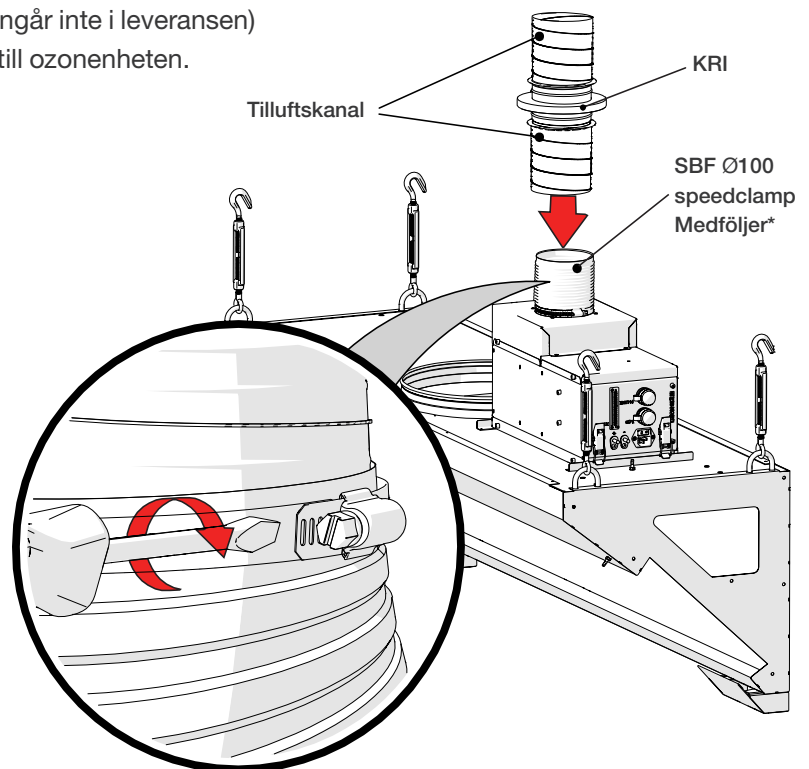
3.1 Byte av ozonenhetens bottenkåpa



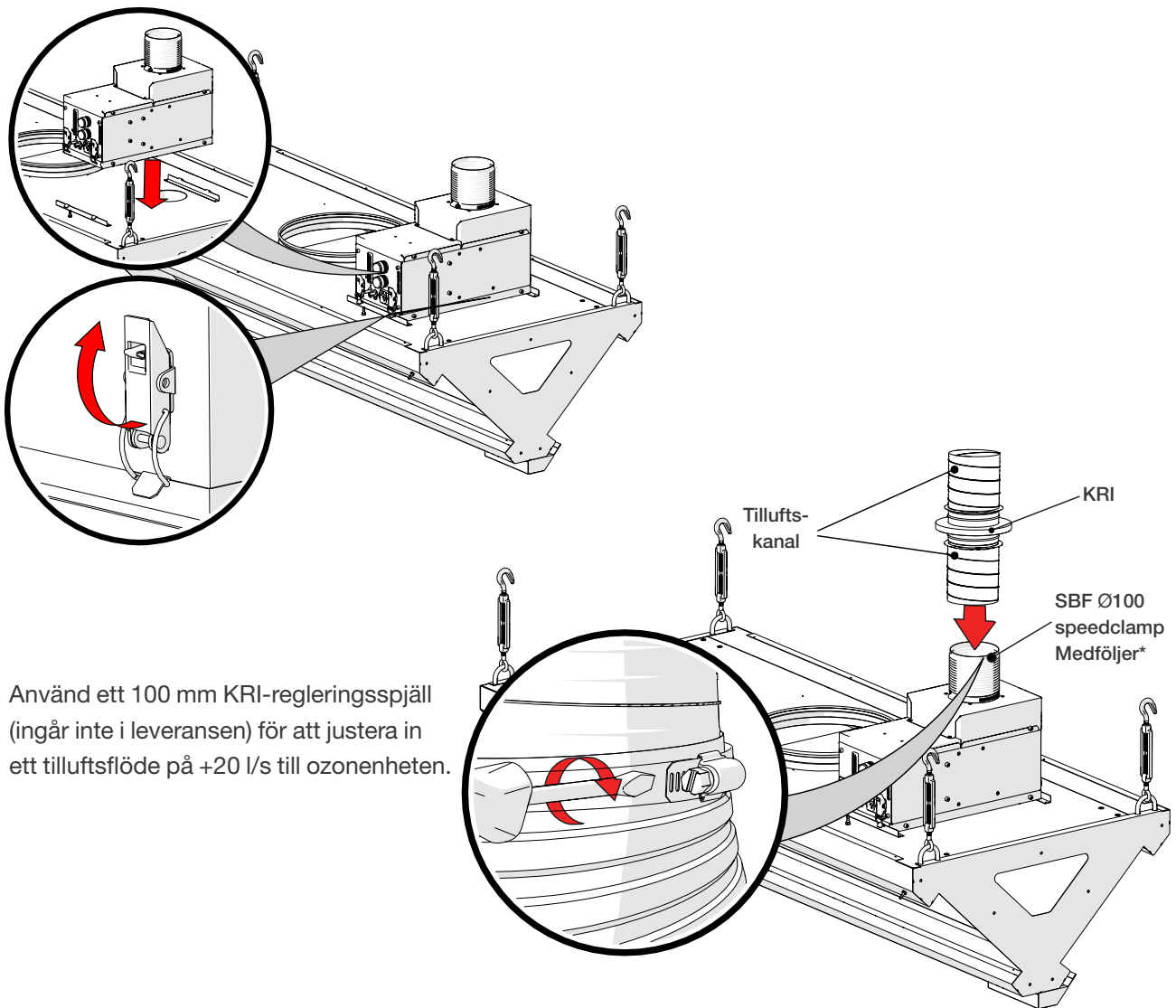
3.2 Installation av ozonenheten på en HCE-modul och anslutning av tilluftskanalen



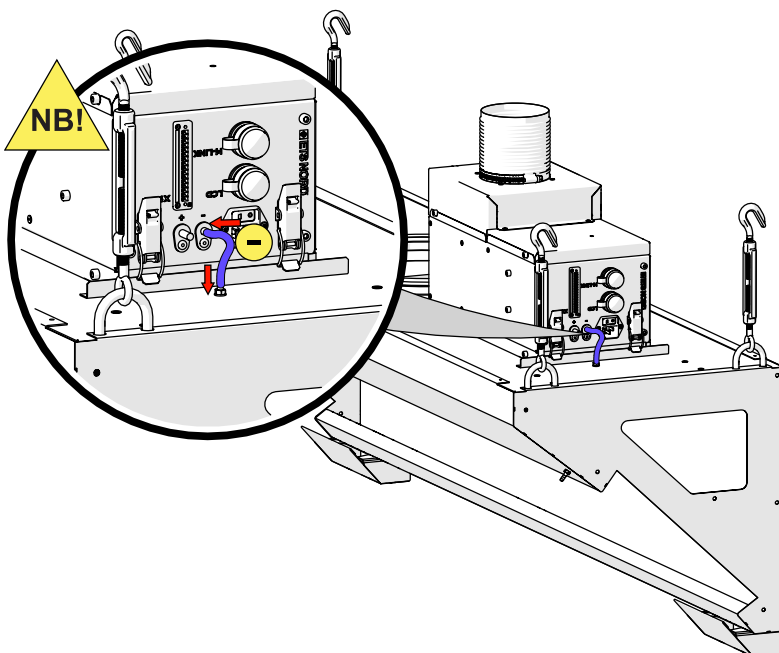
Använd ett 100 mm KRI-regleringspjäll (ingår inte i leveransen) för att justera in ett tilluftsflöde på +20 l/s till ozonenheten.



3.3 Installation av ozonenheten på en HCI-modul och anslutning av tilluftskanalen



3.4 Anslutning av tryckmätningsslangen



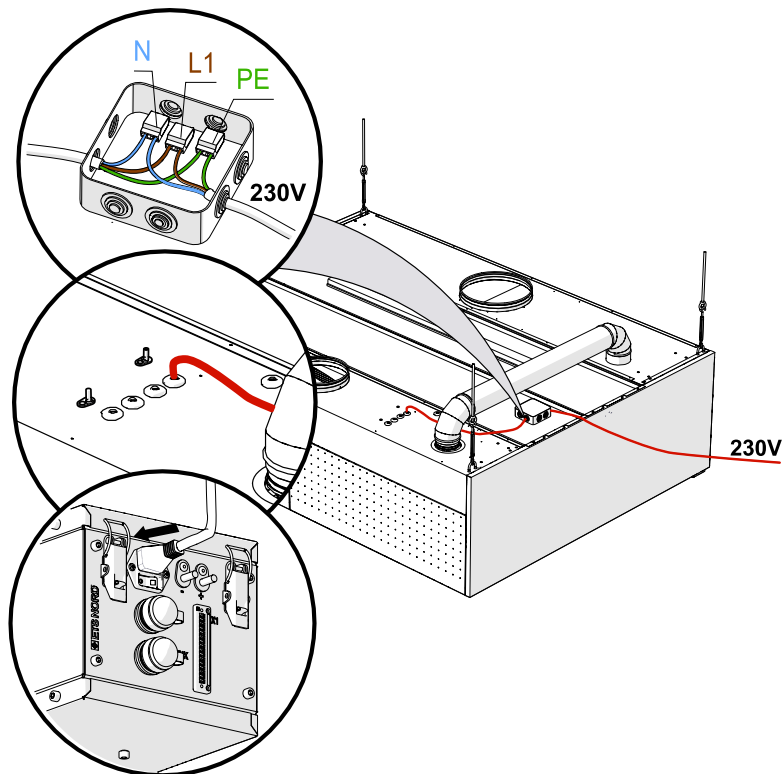
4. Elektrisk installation



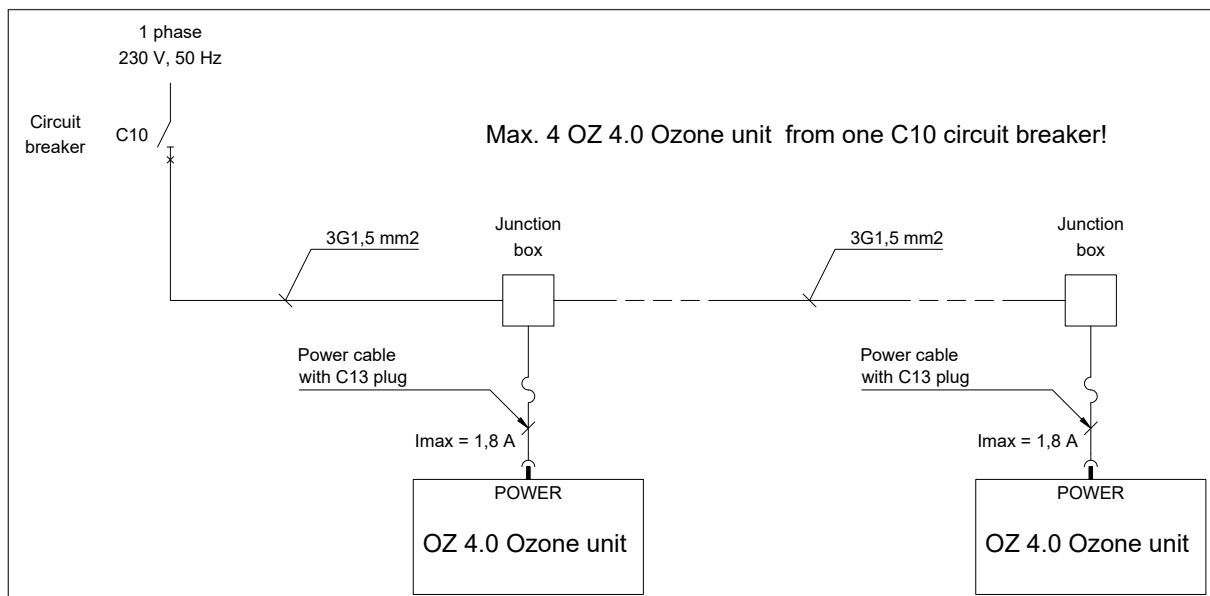
Risk för elektrisk stöt! Elektriska anslutningar får endast göras av en kvalificerad och behörig elektriker.

Allt kablage och alla elinstallationer som anges i de följande kapitlen måste monteras av en elektriker på platsen.

4.1 Ozonenhetens matning



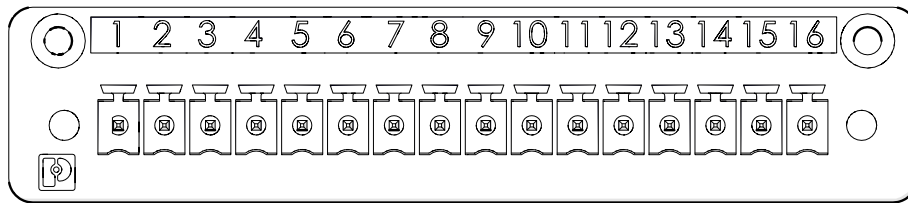
Upp till fyra ozonenheter kan anslutas till en C10A-brytare.



Om det finns upp till 6 ozonenheter i systemet, använd en C16A-brytare. Om det finns fler än 6 ozonenheter i systemet, använd en extra brytare.

När matningen till ozonenheten har brutits, lämna strömbrytaren i OFF-läge.

4.2 Ozonenhetens anslutningar till kontaktdon X1



Insignalkontakt	IO-gruppering	IO-namn	Terminologiskt namn
1	Modbus RTU (för sammankoppling av styrenheter)	A	Modbus data (A)-
2		B	Modbus data (B)+
3		GND	Modbus-jordning
4	Modbus RTU för byggnadsautomationssystem	A2	Endast master-ozongenerator Modbus-data (A2)-
5		B2	Endast master-ozongenerator Modbus-data (B2)+
6		GND	Endast master-ozongenerator Modbus-jordning
7	PTW-tillstånd	PTW-tillstånd +	Brandlarmsystem eller drifttillstånd
8		Drifttillstånd -	Brandlarmsystem eller drifttillstånd
9	Statussignaler för byggnadsautomationssystem	Driftstatus	Byggnadsautomation
10		Kritiskt fel	Byggnadsautomation
11		Service- + felstatus	Byggnadsautomation
12		COM	Standard 24 V för byggnadsautomation
13	24 V+	24 V/DC	LED-meddelandepanel matning
14	0V-	GND	LED-meddelandepanel matning
15	Reservingång	0...10 V	
16		GND	

OBS! Maximal ledarearea är 1,5 mm² (massiv ledare) för X1-kontaktdonet.

4.3 Modbus-dataanslutning mellan ozonenheterna

Om det finns mer än en ozonenhet måste de parallellkopplas direkt till nästa ozonenhet. Den första enheten från vilken kabeln passerar till nästa enhet måste vara huvudenheten, dvs. LCD-manöverpanelen måste senare anslutas till denna (huvud)ozonenhet. Maximalt 9 ozonenheter kan ingå i ett ozonreningsssystem.

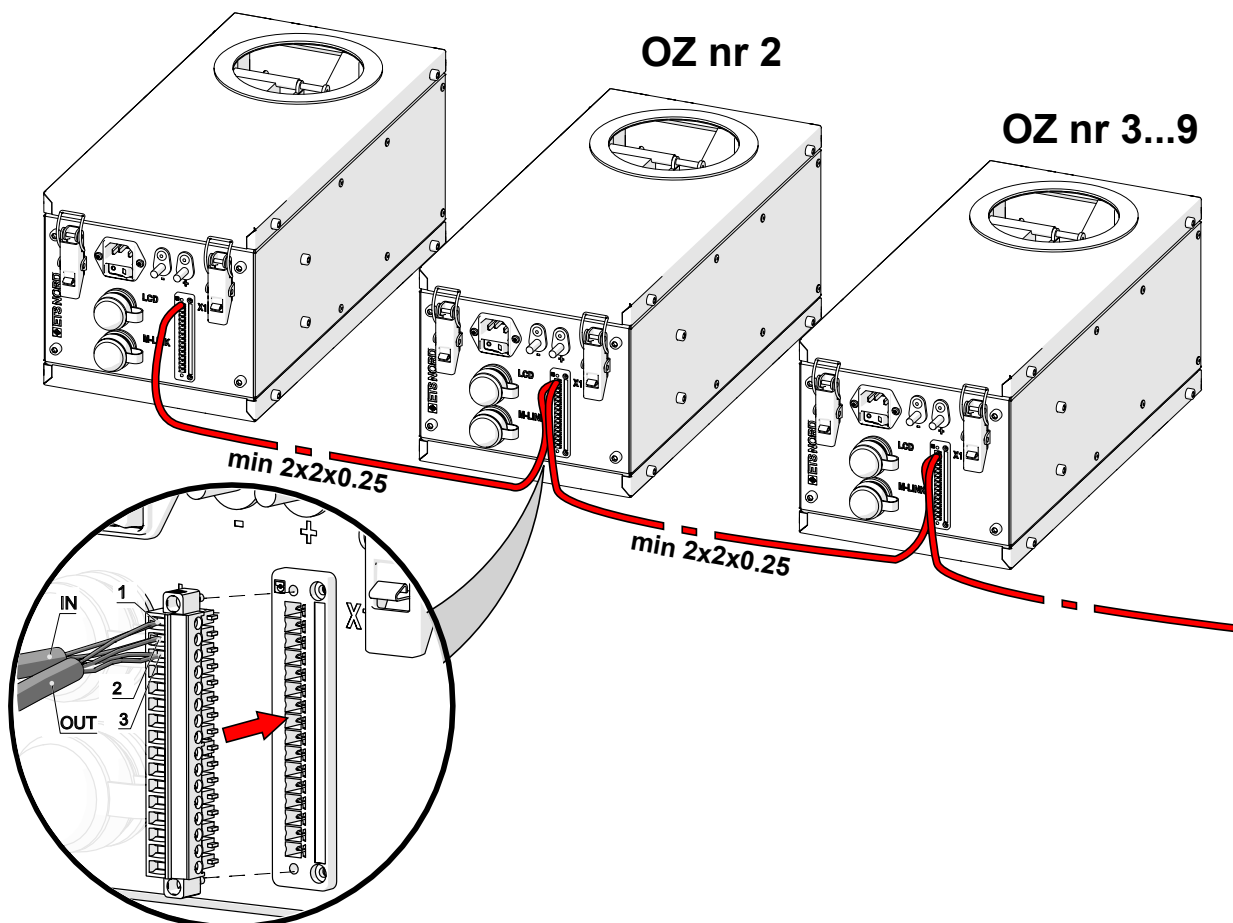
Använd en 2 × 2 × 0,25 mm² partvinnad kabel för Modbus-anslutning mellan enheter.

Insignalkontakt	Insignalkontakt nr	IO-namn	Terminologiskt namn
X1	1	A	Modbus data (A)-
	2	B	Modbus data (B)+
	3	GND	Modbus-jordning

Master OZ nr 1

OZ nr 2

OZ nr 3...9



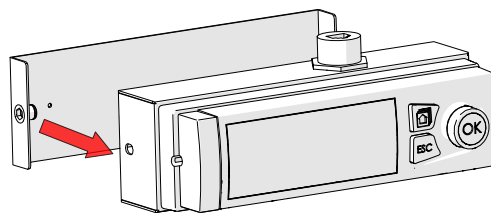
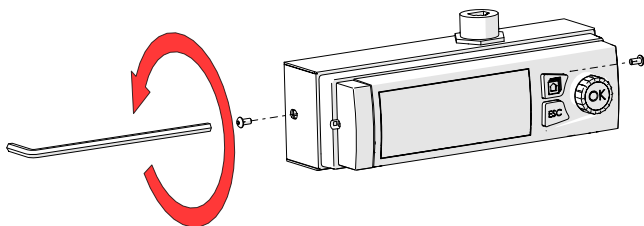
5. Installation av LCD-manöverpanel

OBS! Placera manöverpanelen på en synlig och lättillgänglig plats i köket. Undvik att placera manöverpanelen ovanför köksapparater.

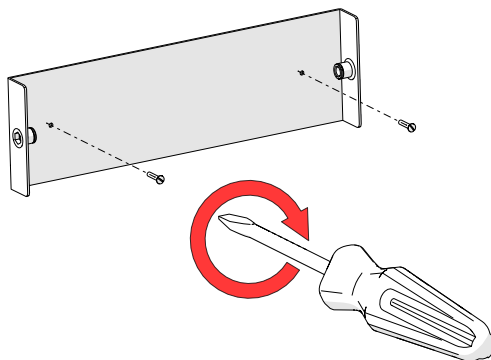
5.1 Fixering av monteringsramen och anslutning av LAN-kabeln

LCD-manöverpanelen levereras i separata paket.

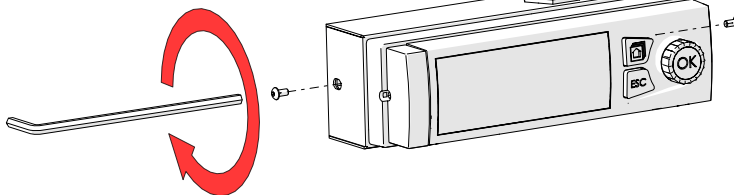
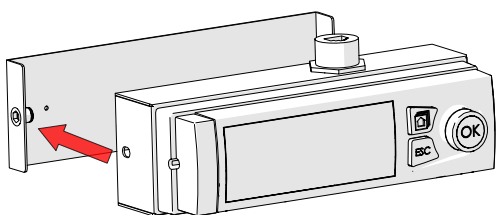
Ta först loss den bakre ramen på manöverpanelen genom att ta bort de två skruvarna på varje sida.



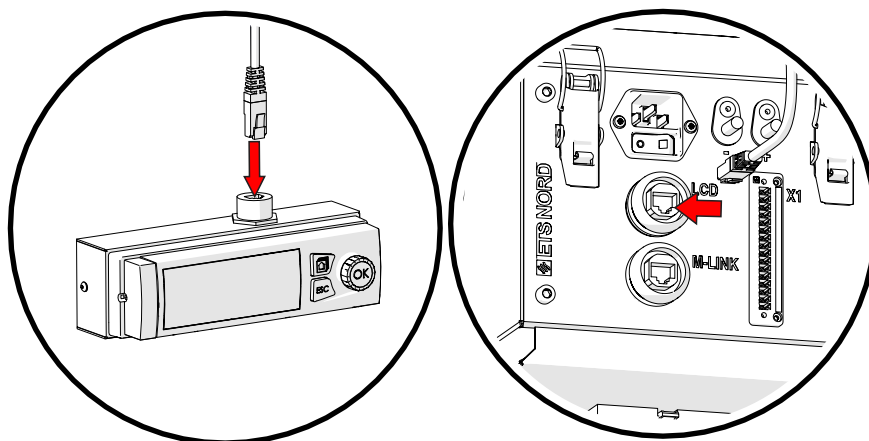
Fäst monteringsramen mot väggen eller kåpans sida så att användaren alltid enkelt kan komma åt den. Undvik att montera manöverpanelen på flottiga ytor.



Sätt tillbaka manöverpanelen på monteringsramen och fäst den med skruvar på båda sidor.



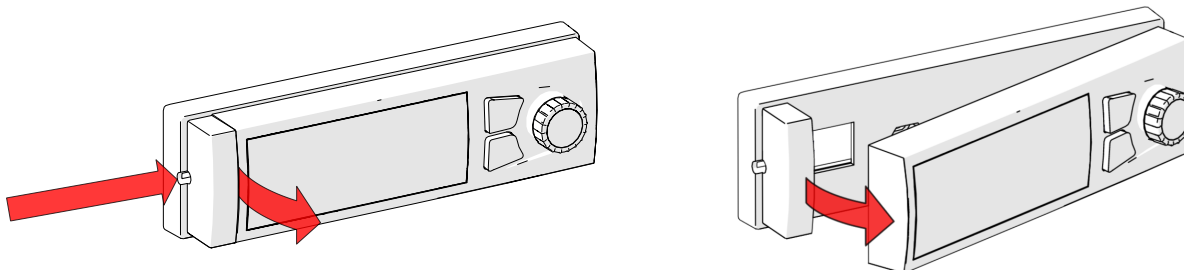
Anslut LAN-kabeln från LCD-manöverpanelen till hylsdonet på master-ozonenheten som är märkt "LCD".



5.2 Fäst manöverpanelen mot väggen utan något metallhölje

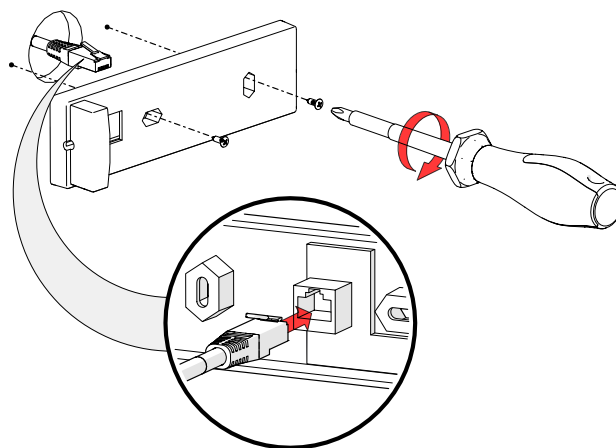
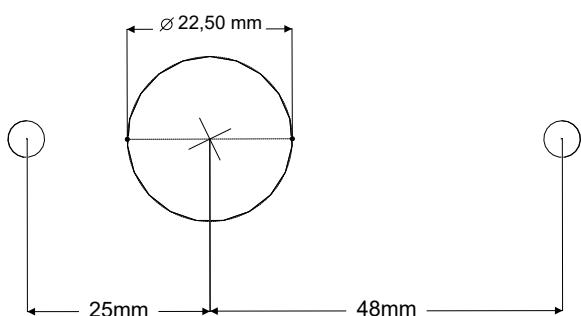
Om du vill montera manöverpanelen på väggen så att dess LAN-kabel kommer in från baksidan och döljs i väggen, måste manöverpanelens metallkapsling demonteras och monteringsramen av plast fästas på väggen.

Ta bort manöverpanelen från monteringsramen.

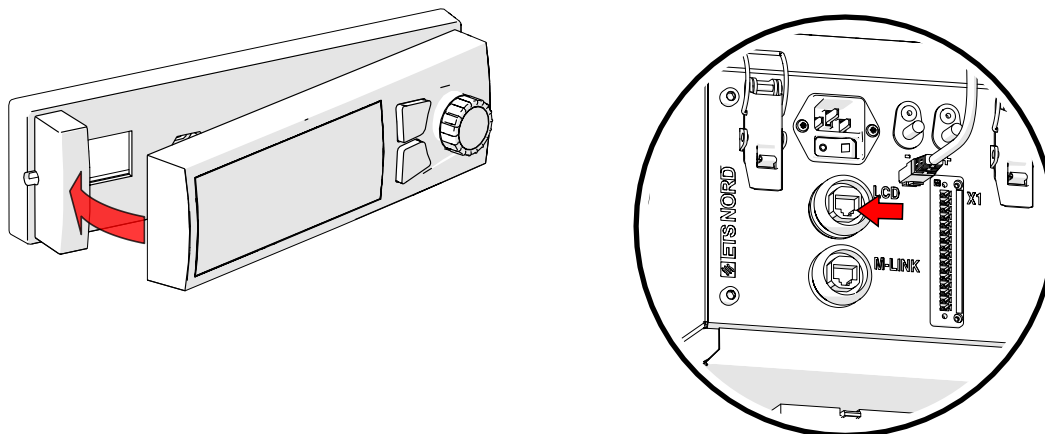


Fäst monteringsramen mot väggen så att LAN-kabeln kan föras ut från väggen från baksidan.

Ritningen visar monteringshålerna i monteringsramen.



Sätt tillbaka manöverpanelen på monteringsramen och anslut LAN-kabeln till hylsdonet på ozonenheten som är märkt "LCD".

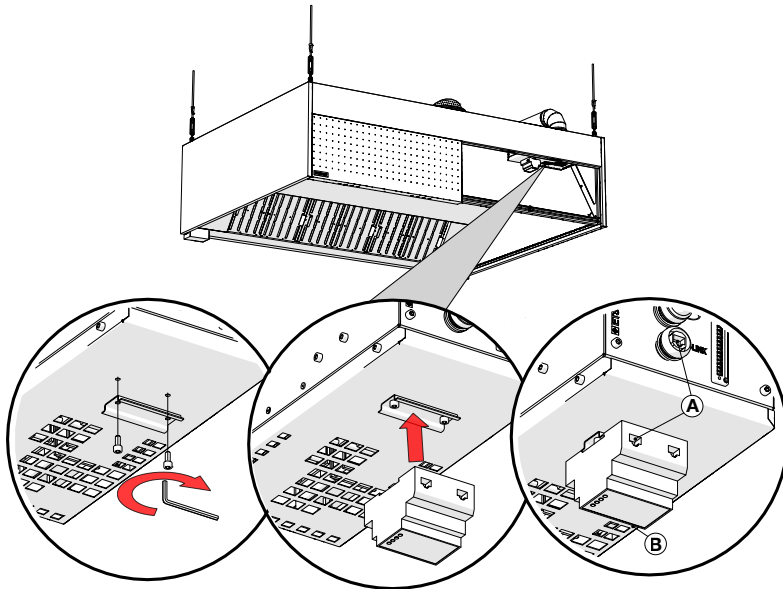


6. Anslutning av fjärråtkomstenhet M-Link

Fjärråtkomstenheten M-Link är ett tillbehör som levereras om användaren vill använda Modbus TCP/IP-protokollet, eller fjärrhanterings- och underhållstjänsten som erbjuds av ETS NORD.

Denna enhet måste anslutas till master-ozonenheten. Masterenheten är den som har ett uttag för LCD-manöverpanelen.

Montera DIN-skenan och M-Link på master-ozonenheten.

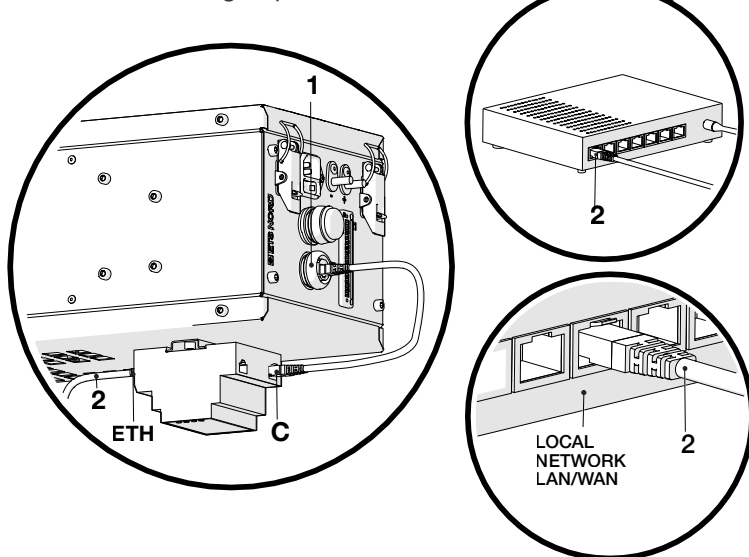


A – LAN-kabelanslutning mellan enheten och ozonenheten

B – Ethernetport, för nätverksanslutning

Anslut LAN-kabeln från routern eller direkt från det lokala nätverket till M-Link-ethernetporten.

LAN-kabeln som ingår i paketet ska anslutas från Ozoneporten på M-Link till "M-LINK"-kontaktområdet på ozonenheten.



1 – M-Link-hylsdonet på ozonenheten

2 – Internetanslutning mellan lokalt nätverk eller router och M-Link

ETH – Ethernetport på M-Link för nätverksanslutning

C – Anslutningsporten mellan M-Link och ozonenheten

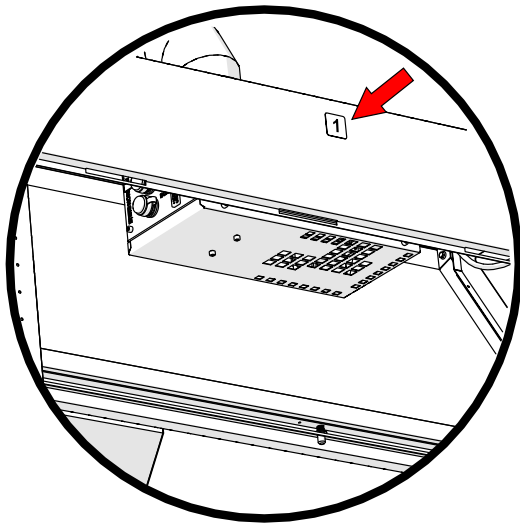
Ett lokalt nätverk krävs, och det måste vara möjligt att ansluta M-Link till det. Om kunden inte vill ansluta fjärråtkomstenheten till sitt lokala nätverk finns också alternativet att använda en 4G-router. Routern kan köpas via ETS NORD:s försäljningsavdelning och extra kostnader tillkommer för detta.

När en router används måste en elektriker installera en elanslutning via en extra kontakt så att routern kan anslutas till matningsnätet.

Utan fjärråtkomstenheten M-Link är det inte möjligt för ETS NORD att erbjuda kunden en underhållstjänst som innebär att kunden får information om uppkomna fel samt behov av underhåll eller reparation av ozonenheten.

7. Märkning av kåpan med etiketter

Etiketter för märkning i kökskåpan levereras i samma paket som LCD-manöverpanelen. Etiketterna ska placeras på alla kökskåpor som innehåller ozonenheter. Siffran på varje etikett anger vilken ozonenhet med vilken Modbus-adress som sitter i respektive kökskåpa.



Om det bara finns en enda enhet, eller mer än en ozonenhet i systemet måste master-ozonenheten märkas med etiketten 1 och slav-ozonenheterna med sina respektive Modbus-adresser.

8. Byggnadsautomationssystem (BMS)

Reningssystemet ETS NORD OZ kan anslutas till byggnadsautomationssystem via I/O-statussignaler, Modbus RTU eller TCP/IP. Dessutom är det möjligt att bevilja systemet drifttillstånd via en potentialfri NO/NC-kontakt från byggnadsautomationscentralen, ventilationsenheten eller brandlarmssystemet (FAS). ”

OZ 4.0 Ozone Cleaning System Automation Guide for building automation technicians” finns på ETS NORDS webbplats.

8.1 Kompatibilitet med byggnadsautomation via statussignaler

Ozonreningssystemet kan kombineras med byggnadsautomation på sådant sätt att ozonenheten skickar statussignaler till BMS.

Om det finns mer än en ozonenhet i systemet och de är anslutna via Modbus, får I/O-signalerna för BMS endast anslutas till masterenheten.

I följande tabell visas X1-insignalkontakterna för BMS.

X1-insignalkontaktens anslutningar:

Insignalkontakt	IO-namn	Terminologiskt namn
1	Driftstatus	BMS
2	Kritiskt fel	BMS
3	Service- + felstatus	BMS
4	COM	Standard 24V för byggnadsautomation

Byggnadsautomationssignaler kommer från styrenhetens reläutgångar.

Status återges i tabellen:

IO-namn	Värdet är 0	Värdet är 1
Driftstatus	Status – Off (Ozonenheten är inte i drift)	Status – On (Ozonenheten är i drift)
Kritiskt fel	Status – Normal (Ozonenheten har inget hårdvarufel)	Status – Larm (Ozonenheten har ett hårdvarufel)
Service- + felstatus	Status – Normal (Ozonenheten har inga fel och behöver inget underhåll)	Status – Larm (Ozonenheten har ett eller flera fel och behöver underhåll)

8.2 BMS via Modbus RTU

Vid anslutning av ozonreningssystemet till byggnadsautomationssystemet via Modbus RTU måste en anslutning göras till X1-kontakten på master-ozonenheten.

X1-insignalkontaktens anslutningar:

Insignalkontakt	IO-namn	Terminologiskt namn
4	Modbus RTU (A)	Modbus RTU för BMS
5	Modbus RTU (B)	Modbus RTU för BMS
6	GND	Jordning

För byggnadsautomation via Modbus, ladda ner "OZ 4.0 Ozone Cleaning System Automation Guide" från ETS NORDs webbplats, under rubriken Ozonreningssystem.

8.3 BMS via Modbus TCP/IP

M-Link behövs för att använda TCP/IP-protokollet.

Vid anslutning av ozonreningssystemet till byggnadsautomationssystemet via Modbus TCP/IP måste en anslutning göras till M-Link-ethernetporten på master-ozonenheten.

För byggnadsautomation via Modbus, ladda ner "OZ 4.0 Ozone Cleaning System Automation Guide" från ETS NORDs webbplats, under rubriken Ozonreningssystem.

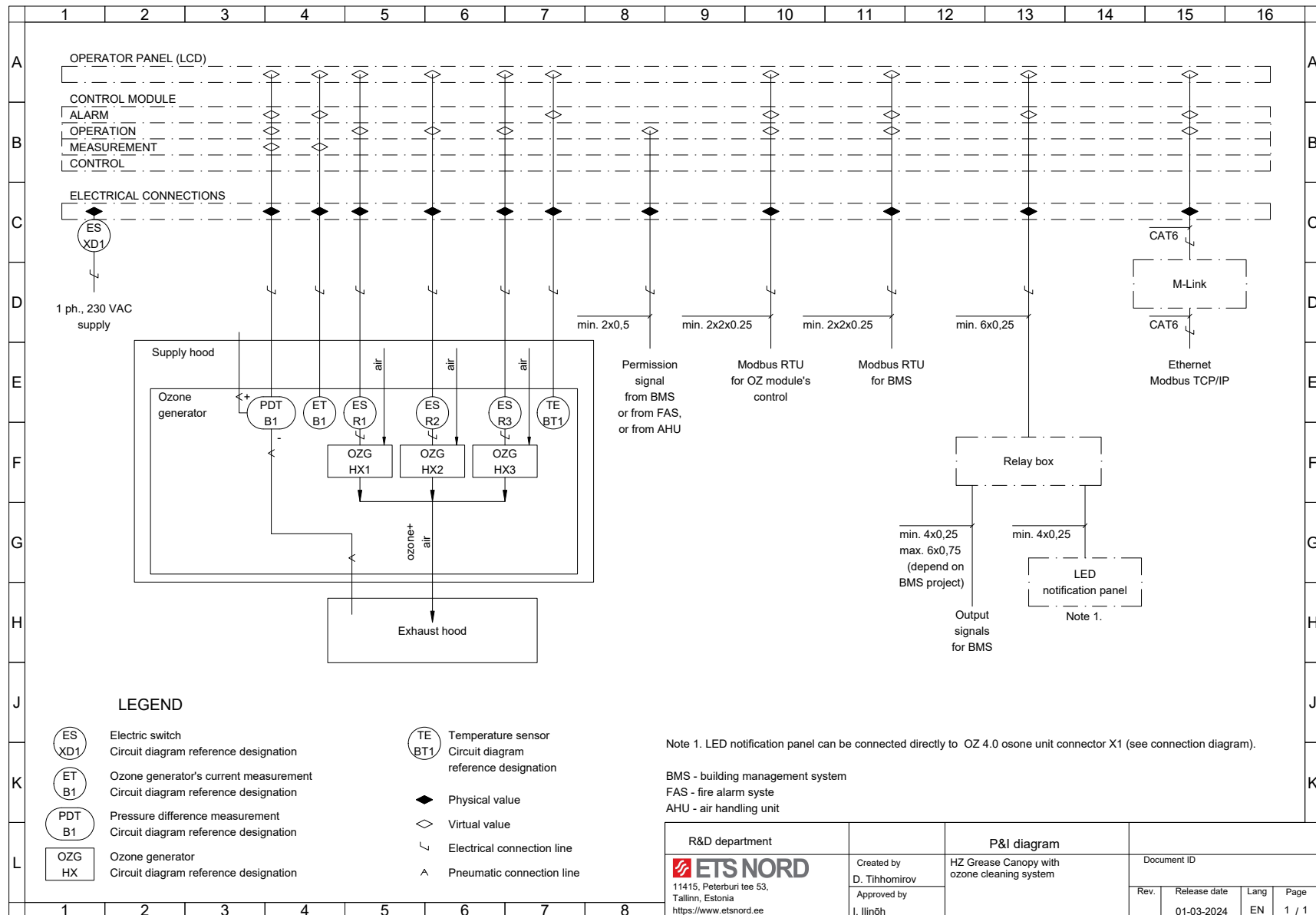
8.4 Drifttillstånd

I fallet med ozonreningssystemet är det möjligt att integrera det med ett automatiskt brandsystem (AFS) eller att ge systemet ett drifttillstånd via byggnadsautomationssystemet. Anslutningen måste göras till X1-kontakten på master-ozonenheten via en potentialfri NO- eller NC-kontakt.

X1-insignalkontaktens anslutningar:

Insignalkontakt	IO-namn	Terminologiskt namn
7	PTW-tillstånd +	Automatiskt brandsystem och drifttillstånd
8	Drifttillstånd –	Automatiskt brandsystem och drifttillstånd

9. Funktionsschema för ozonreningssystemet



10. Fakta om ozon

- Ozon är en färglös gas med skarp lukt som kan upptäckas av en människa redan i en koncentration av 0,02 ppm (0,4 mg/m³).
- Lukten av ozon liknar lukten av klor som används i simbassänger.
- Användning av ozon begränsas i lag. I Estland är till exempel följande hygieniska gränsvärden för ozon fastställda:
 - 0,05 ... 0,2 ppm (under arbetstid, 8 timmar)
 - (kommissionens direktiv 2000/39/EG) 0,3 ppm (15 minuter)
- Intensiv exponering för ozon kan leda till följande skador:
 - hudirritation och brännande känsla
 - kraftig irritation, brännskador i ögonen och synförlust
 - irritation i luftvägar och lungor samt andningssvårigheter
- Om ozon upptäcks i inomhusluften ska ozonmodulen omedelbart stängas av och lokalen vädras.



ETS NORD Sweden

Adress: Järsjögatan 7
69235 Kumla
Sverige

Tfn: +46 19 554 20 50

Adress: Pinjegatan 5
21363 Malmö
Sverige

Tfn: +46 40-94 68 70

Adress: Förrådsvägen 5
151 58 Södertälje
Sverige

Tfn: +46 8 550 301 40

info@etsnord.se
www.etsnord.se



Let's move the air together!