

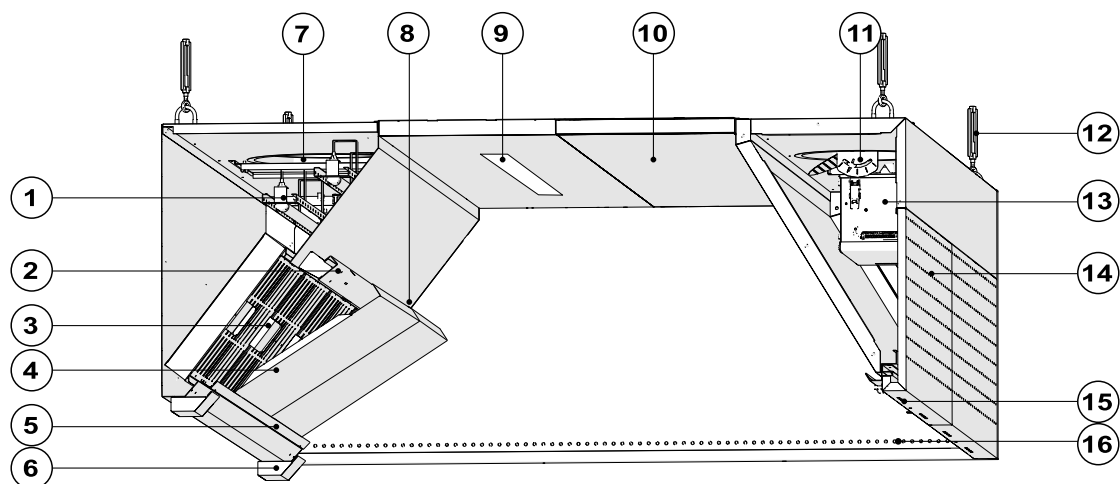
NORDcanopy

HV Installations-, drift- och underhållsanvisning

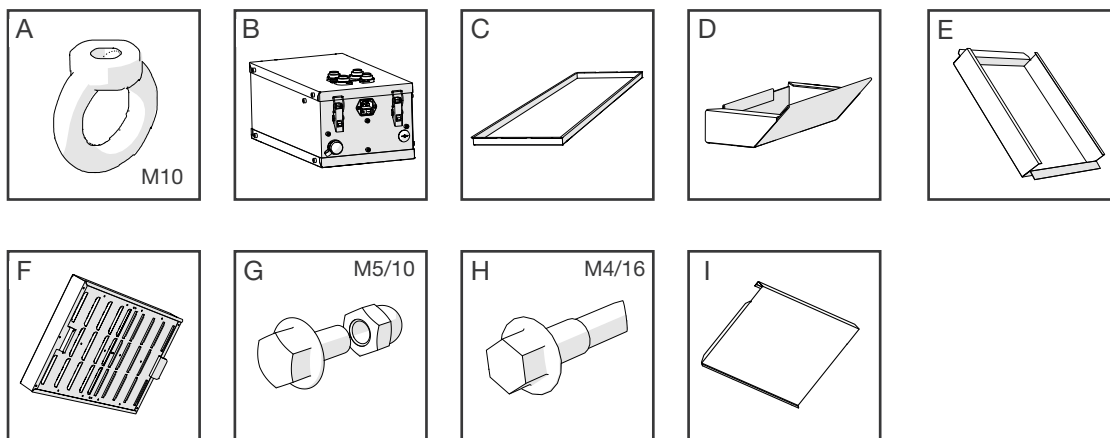
Innehållsförteckning

1. I monteringspaket	3
2. Belysningspanelen	5
3. Upphängning av köskåpan	5
4. Finjustering av kåpans höjd	6
5. Öppning av frontpanel	6
6. Sammankoppling av flera kåpsektioner	6
7. Montering och demontering av fettuppsamlingsbehållare	8
8. Installation av HFK-fettfilter och UV-skyddsplåtar	8
9. Installation av UV-styrenhet	9
10. Inkoppling av belysning	10
11. Mätning och justering av luftflöde	10
12. Tillbehör	11
13. Byte av belysningsarmaturer	13
14. Underhåll	14

1. I monteringspaket



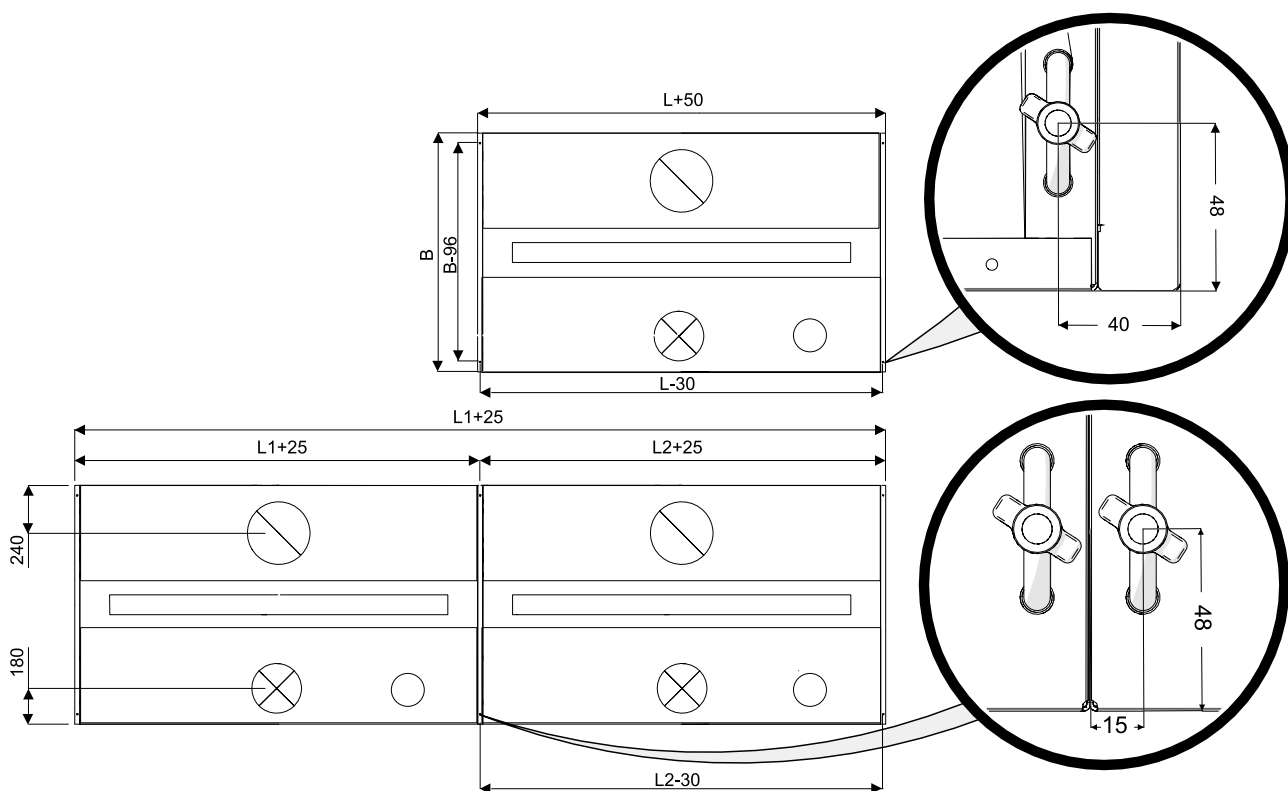
- | | |
|---|--|
| 1 – UV-lampor | 9 – LED-belysning |
| 2 – UV-säkerhetsbrytare och hållare för skyddsskärmar | 10 – Takpanel |
| 3 – HFK fettfilter | 11 – Tilluftsanslutning |
| 4 – UV-skyddsplåt | 12 – Upphängningspunkter med vantskruvar |
| 5 – Fettuppsamlingsskena | 13 – Styrenhet |
| 6 – Uppsamlingsstråg för fett | 14 – Frontpanel |
| 7 – Frånluftskanal | 15 – Extra tilluftsöppningar |
| 8 – Munstycken för luftflödesmätning | 16 – Styrluftssystem "AirGrip" |



I monteringspaket:

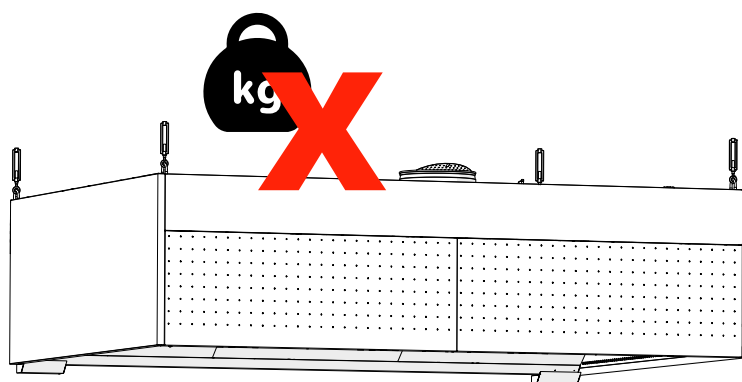
- A – Lyftögla
- B – UV-styrenhet
- C – Täckpanel för sektioner
- D – Uppsamlingsstråg för fett
- E – Blindplåt för fettfilterskena
- F – HFK fettfilter
- G – Skruvar och kupolmuttrar
- H – Skruvar
- I – UV-skyddsplåt

1.1 Mått



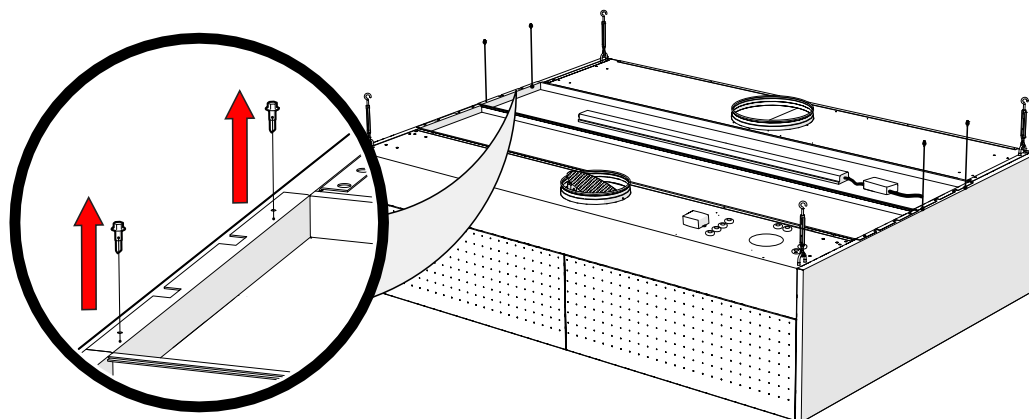
Säkerhet

Det är förbjudet att placera ytterligare vikt på kåpans ovansida.



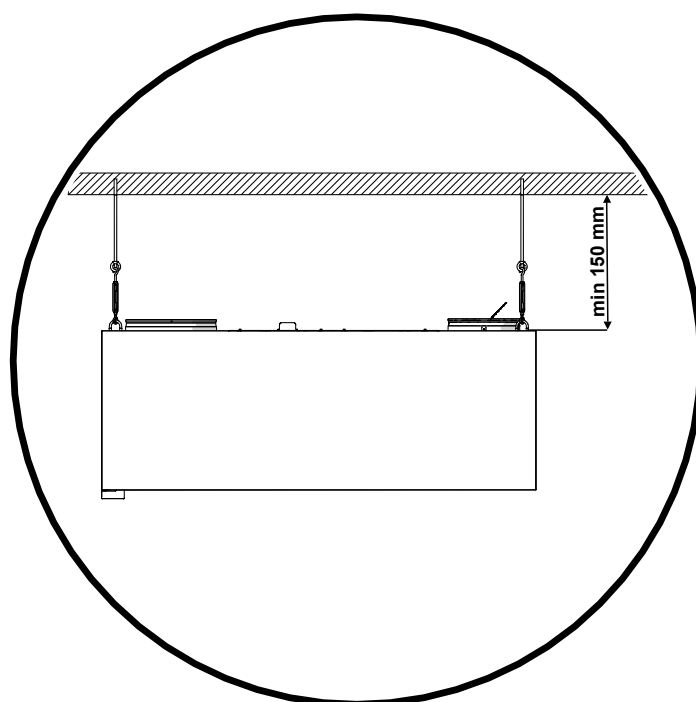
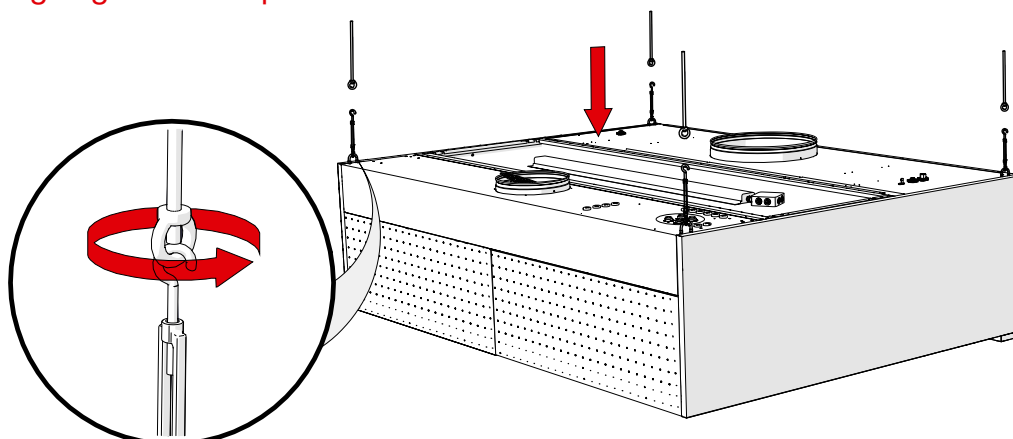
2. Belysningspanelen

OBS! Demontera takpanelens fästskruvar under installationen.



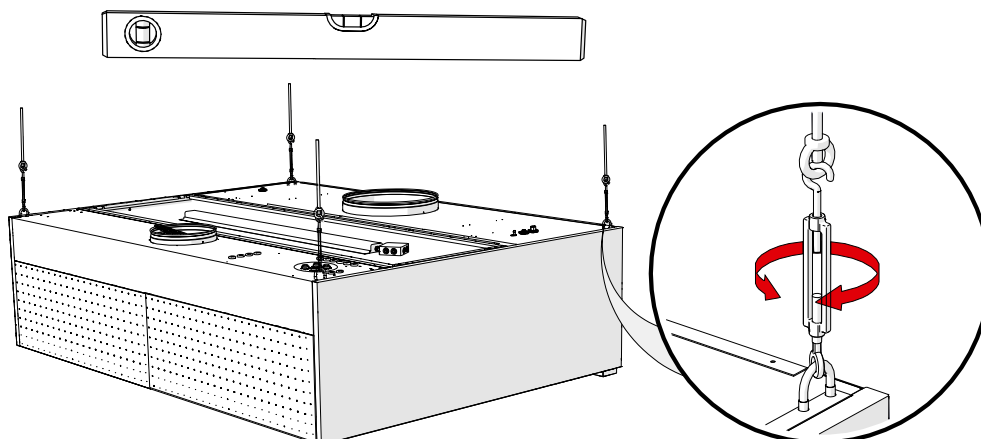
Demontering av belysningspanelen ger åtkomst till imkanal, isoleringsinstallation och elanslutningar eller byte av belysning.

3. Upphängning av kökskåpan

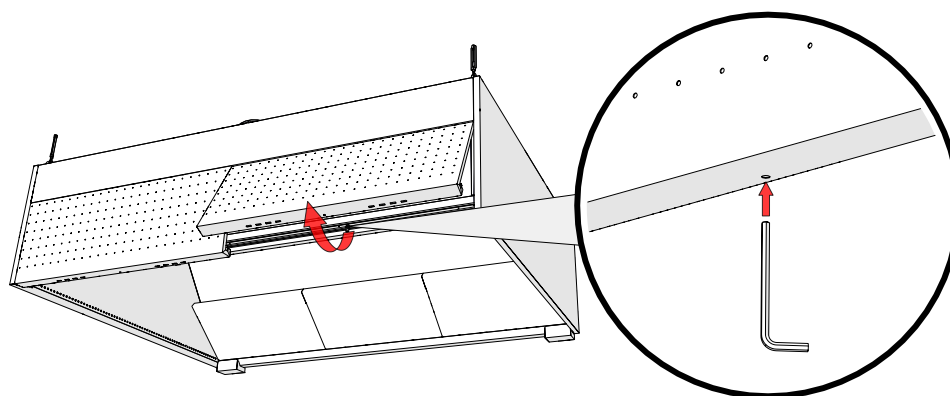


4. Finjustering av kåpens höjd

Utförs på alla sektioner.



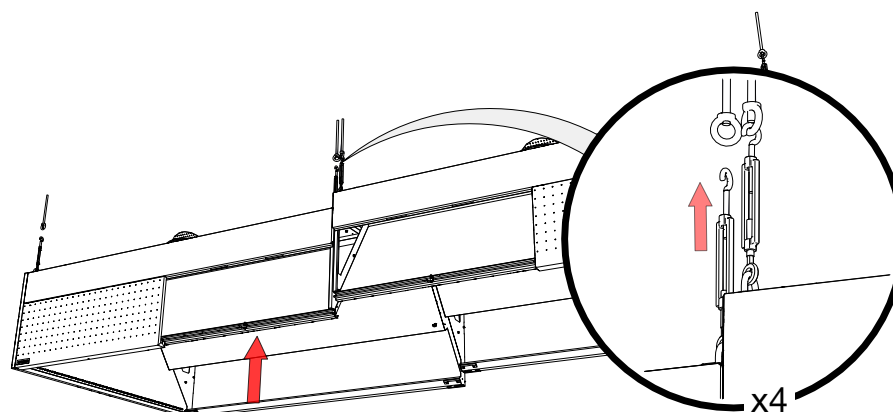
5. Öppning av frontpanel



Panelen låses automatiskt.
OBS! Efter avslutad installation, säkerställ att panelerna är låsta.

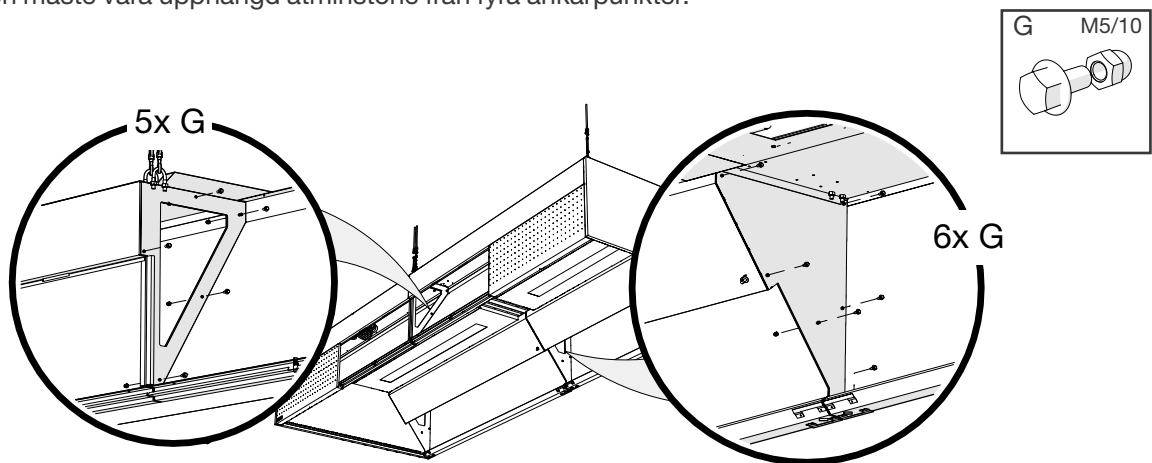
6. Sammankoppling av flera kåpsektioner

6.1 Upphängning av kåpsektioner

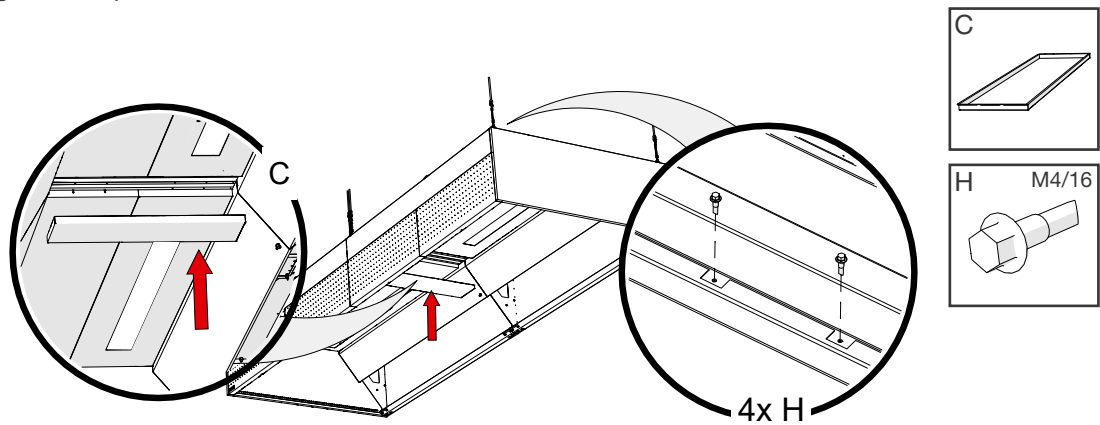


6.2 Montering i rad

Varje sektion måste vara upphängd åtminstone från fyra ankarpunkter.

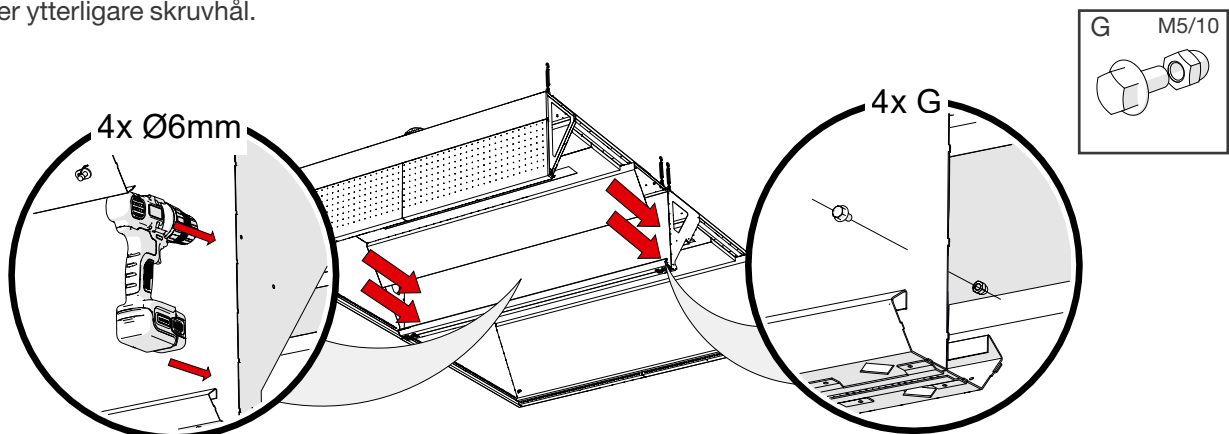


6.3 Montering av täckpanel mellan sektioner

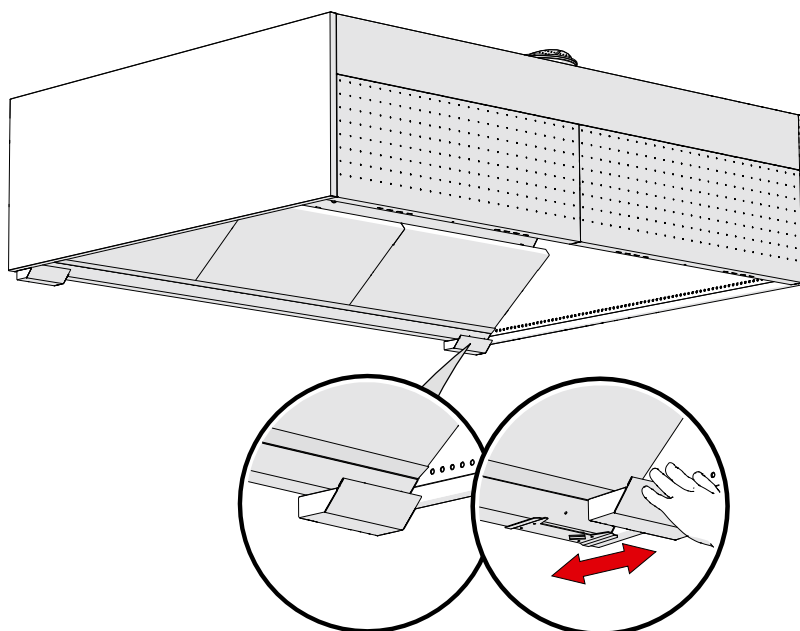


6.4 Sammankoppling rygg mot rygg

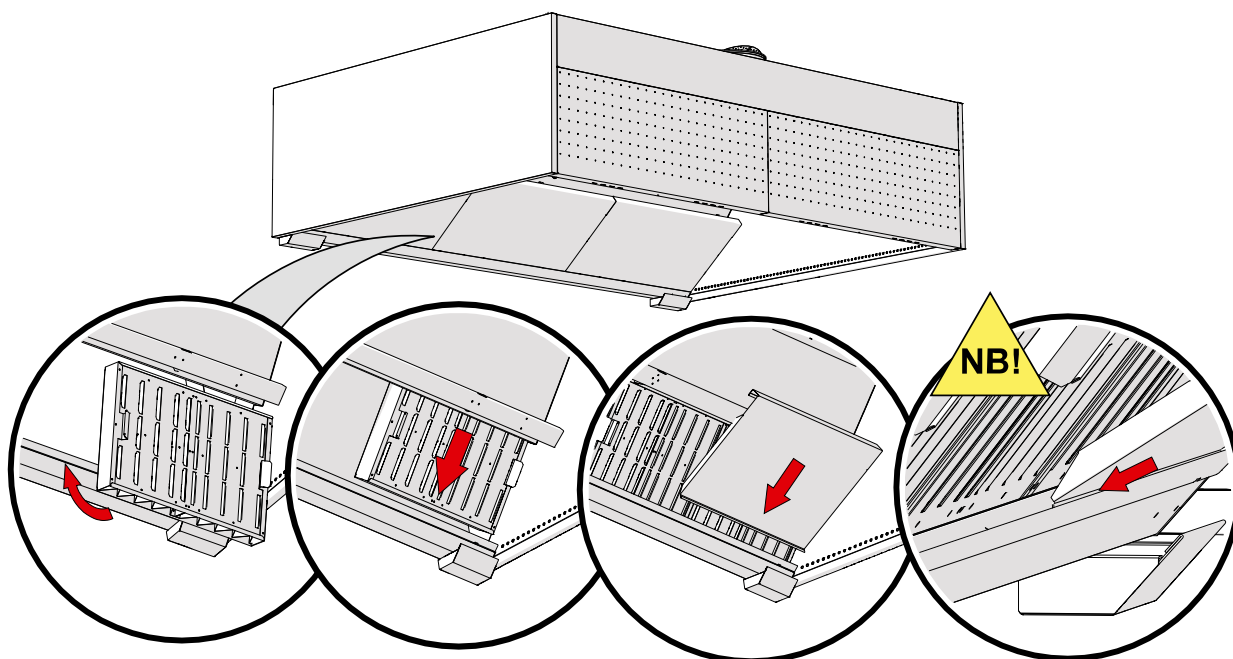
Kräver ytterligare skruvhål.



7. Montering och demontering av fettuppsamlingsbehållare

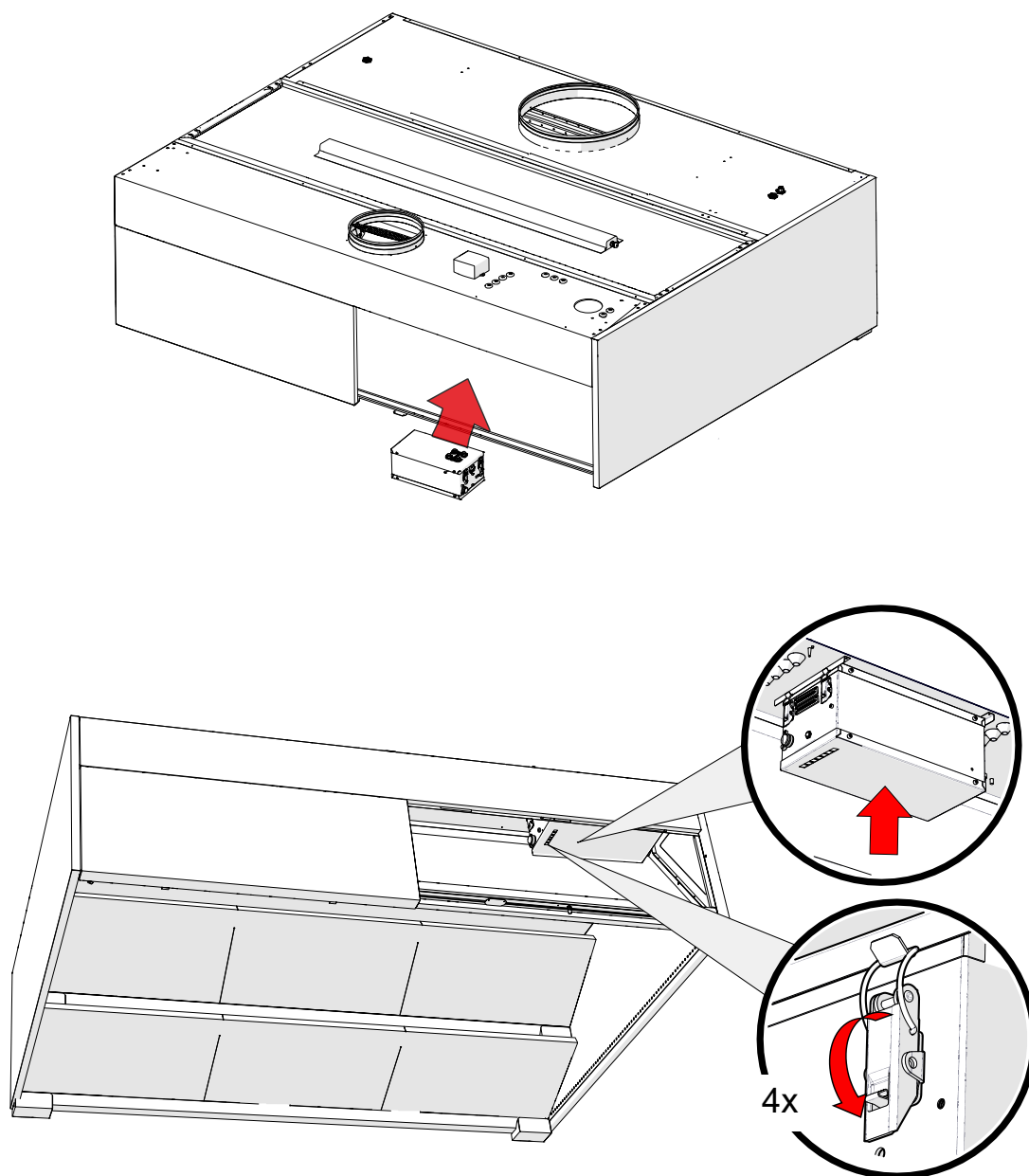


8. Installation av HFK-fettfilter och UV-skyddsplåtar



9. Installation av UV-styrenhet

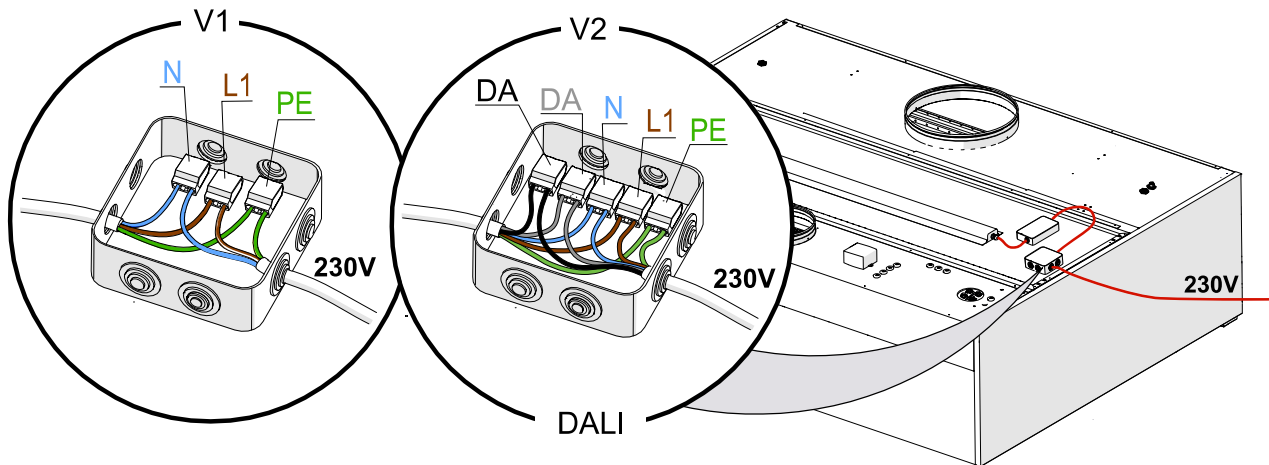
Anslutning och start av UV-systemet beskrivs i "Installationsguide för UV-reningssystem".



**OBS! UV-styrenheten kräver tilluft för att fungera.
UV-styrenheten får inte installeras om det inte finns någon tilluftskanal ansluten till kåpan!**

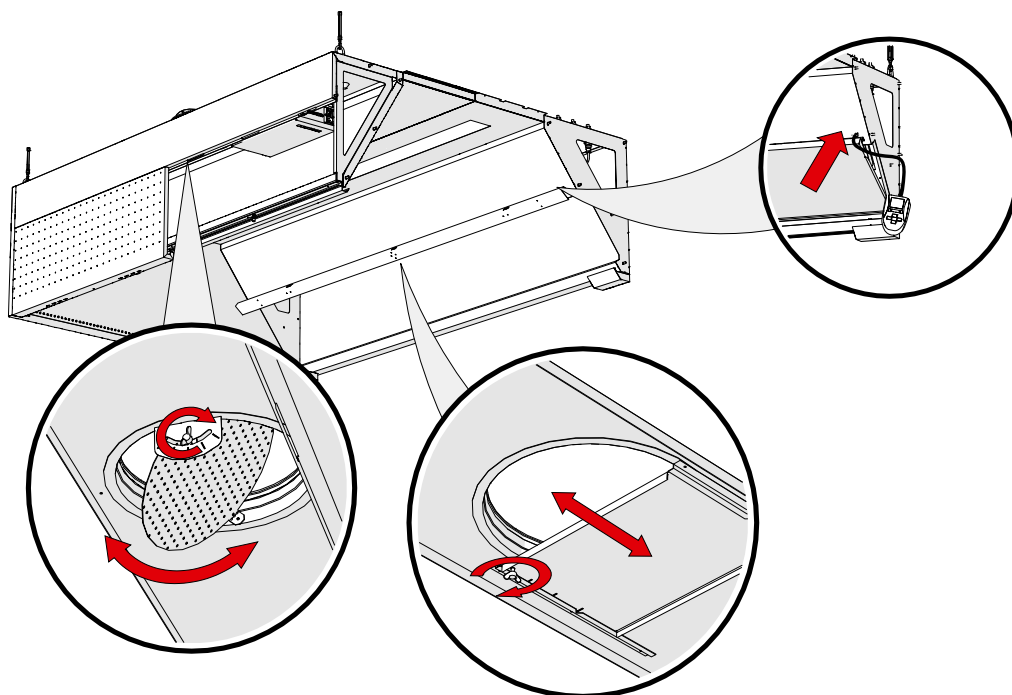
10. Inkoppling av belysning

OBS! UTFÖRS AV ELEKTRIKER.



11. Mätning och justering av luftflöde

Kåpor från NORDcanopys produktserie är försedda med mätmunstycken inuti kåpan.



OBS! Vid mätning ska alla HFK-fettfilter och skyddsplåtar sitta på plats och frontpanelen ska vara stängd.

För att justera tilluftsflödet ändras justeringsplåtens läge i tillufts-kammaren.

Justeringsplåten för frånluftsflödet sitter bakom HFK-fettfiltern. Lås justeringsplåten med hjälp av vingmuttrarna!

K-faktor för mätning av luftflöde

- K-faktor för frånluft = 16,6 (per 1 filter)

$$Q_v = k / \Delta p_m$$

Tilluft	K-faktor per 1 m panel med perforeringsmönster:				
	SPx0	SPx1	SPx2	SPx3	SPxK
Frontpanel*	-	19,2	32,3	50,4	-
"AirGrip"	2,4	-	-	-	-
Sidopanel**	-	-	-	-	6,6

* K-faktorerna för tilluftspanelerna ovan inkluderar k-faktorn för styrluftssystemet "AirGrip".

** Om sidopanelen har perforering, lägg sidopanelens k-värde till frontpanelens k-värde.

Beräkningsexempel:

Kåpa L=2 meter med tilluft genom SPx2 frontpanel.

Beräkning av tilluftsvolym:

Trycket i tilluftskammaren är 26 Pa

2 m frontpanel med perforering SPx2 och k-faktorn 32,3

$$Q_s = 2 \times 32,3 \times \sqrt{26} = 330 \text{ l/s}$$

Beräkning av frånluftsvolym:

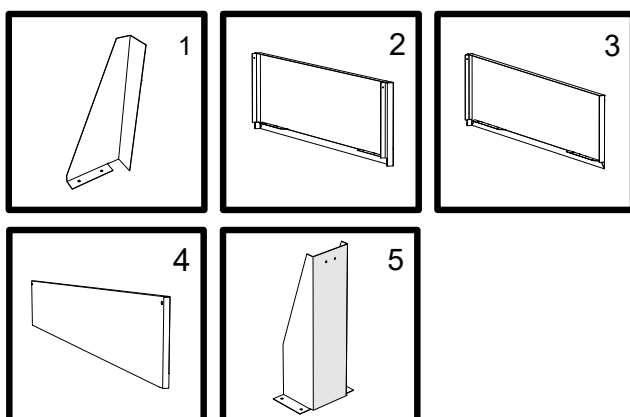
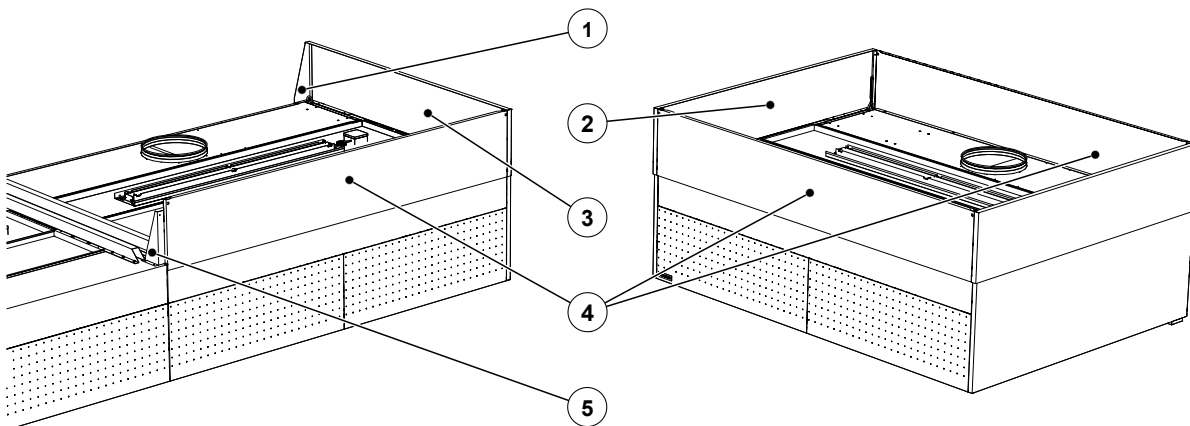
Trycket i frånluftskammaren är 22 Pa

4 x HFK-fettfilter med k-faktorn 16,6 per filter

$$Q_e = 4 \times 16,6 \times \sqrt{22} = 312 \text{ l/s}$$

12. Tillbehör

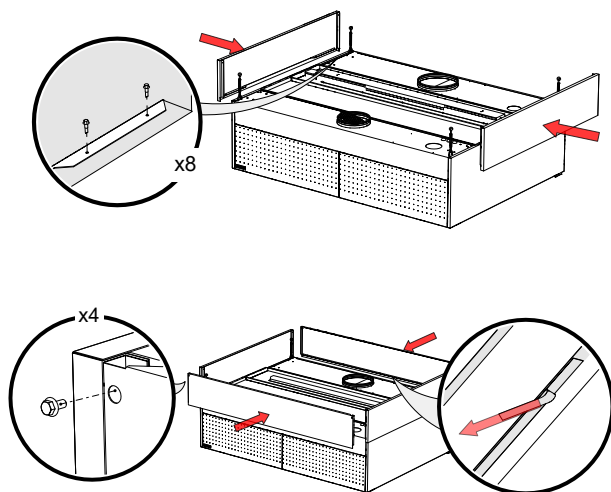
12.1 Täckplåtar



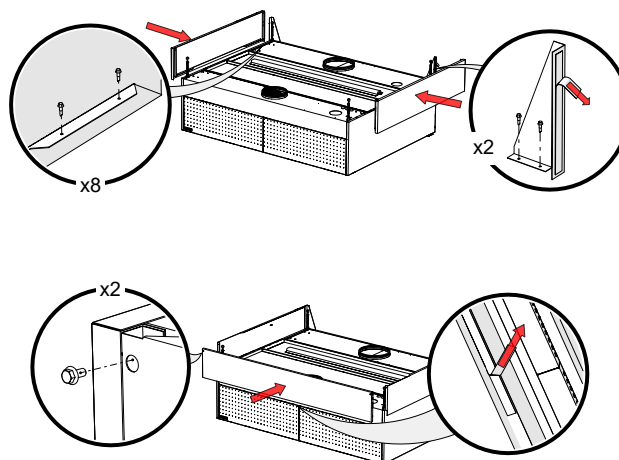
- 1 – Montagetöd för täckplåt
- 2 – Täckplåt gavel för kåpa över köksö
- 3 – Täckplåt gavel för väggmonterad kåpa
- 4 – Täckplåt front
- 5 – Montagetöd för täckplåt vid flera sektioner

12.2 Montering av täckplåtar

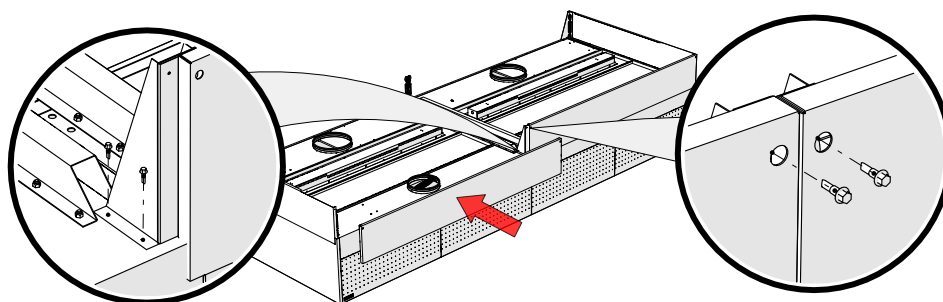
A – Täckplåt för kåpa över köksö



B – Täckplåt för väggmonterad kåpa



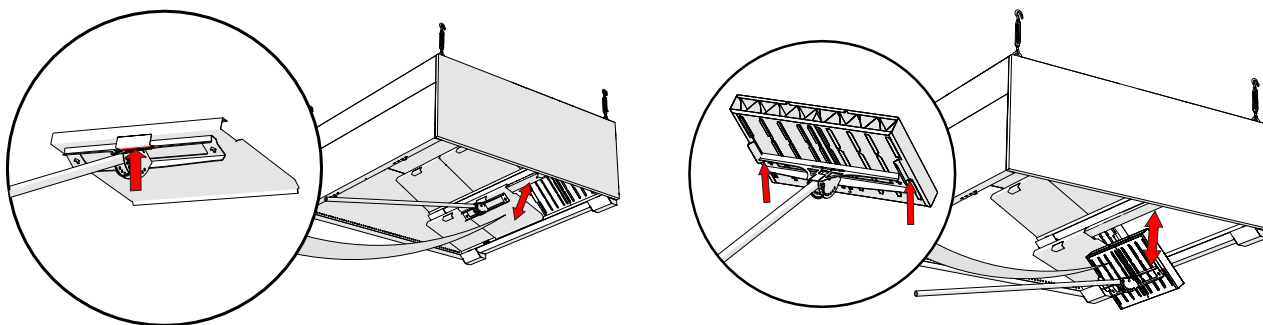
C – Täckplåt för kåpa i flera sektioner



12.3 Verktyg för borttagning av fettfilter

Vid borttagning av fettfilter från en UV-kåpa ska ni säkerställa att UV-systemet är avstängt via elskåpet eller med säkerhetsbrytaren!

Använd filterverktyget "hjälpande hand" för enkel UV-täckplåtar och filterhantering.

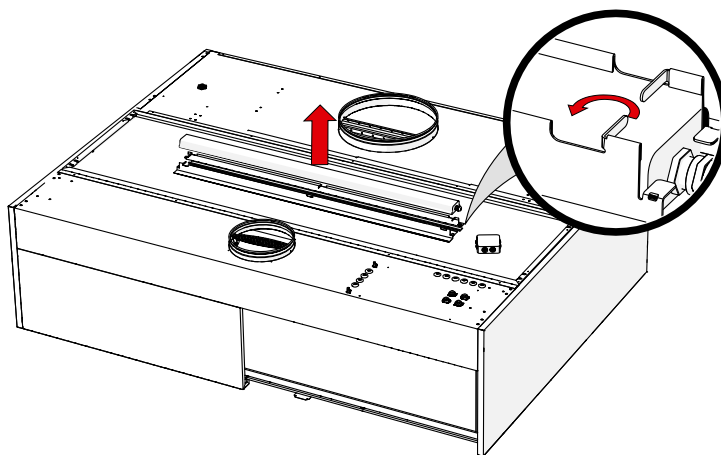


13. Byte av belysningsarmaturer

13.1 Belysning

Kökskåpor utrustade med integrerade armaturer har skyddsklass IP66. Alla armaturer levereras med matningskabel (3x1.5 mm L=1,5 m) samt en anslutningslåda.

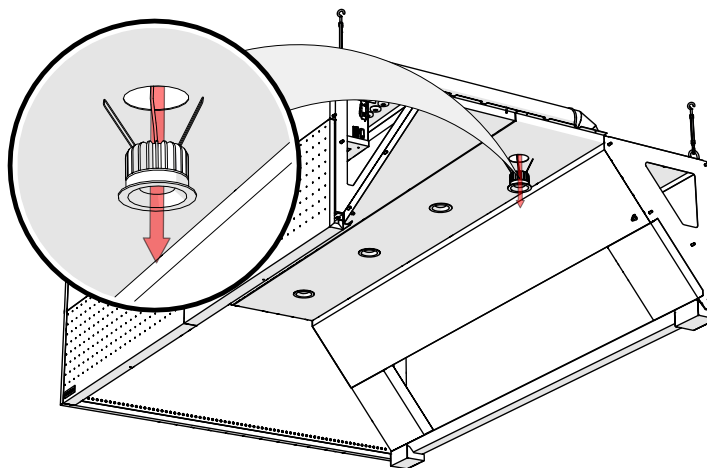
Belysningsarmaturen demonteras genom att böja ramens spetsar med en tång och lyfta ut armaturen.



13.2 LED-spotbelysning

LED-spotbelysning är monterade med fjäderklämmor i kåpans tak. För att byta en spot, dra den nedåt från sin plats i taket.

**OBS! UTFÖRS AV
ELEKTRIKER.**



14. Underhåll

VID RENGÖRING AV KÖKET

Rengör alla inre och yttre ytor på kökskåpan, inklusive belysningsarmaturer, med neutrala rengöringsmedel och vatten. Skölj noggrant ytorna efter rengöring för att undvika ogynnsamma reaktioner hos rengöringsmedel vid höga temperaturer. Vid rengöring av frånluftskammaren tar du bort HFK-filtret, skyddsplåtar, UV-lamporna och fettuppsamlingsbehållarna från kökskåpan. Vid rengöring av tilluftskammaren tar du bort kökskåpans frontpanel och tar ut UV-styrenheten.

OBS! Använd inte hårda eller slipande rengöringsmedel, klorhaltiga produkter eller blekmedel vid rengöring av kåpan!

Rengör aldrig kökskåpan när någon av dess ytor är varm.

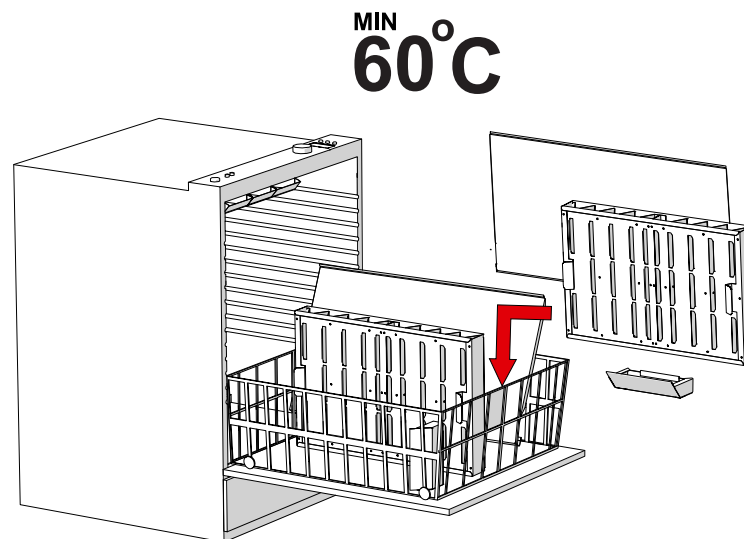
UV-styrenheten får aldrig utsättas för fukt!

DAGLIGEN

Vid rengöring av HFK-fettfiltren, skyddsplåtar och fettuppsamlingsbehållarna måste de tas bort från kökskåpan. Ta av och töm fettuppsamlingstrågen. Båda delarna kan tvättas för hand, i diskmaskin eller med ångtvätt. Lamporna måste kontrolleras en gång i veckan. Vid synlig smuts ska du rengöra glasytan på UV-lampan med en fuktig trasa. Vid kraftig nedsmutsning kan du använda isopropylalkohol med en koncentration mellan 90 % och 100 %.

Flytande fett måste alltid bortskaffas med metoder som godkänts enligt lokala föreskrifter.

OBS! Inspektera och töm fettuppsamlingstrågen regelbundet vid behov.





ETS NORD Sverige

Adress: Järsjögatan 7
69235 Kumla
Sverige

Telefon: +46 19 554 20 50

Adress: Pinjegatan 5
21363 Malmö
Sverige

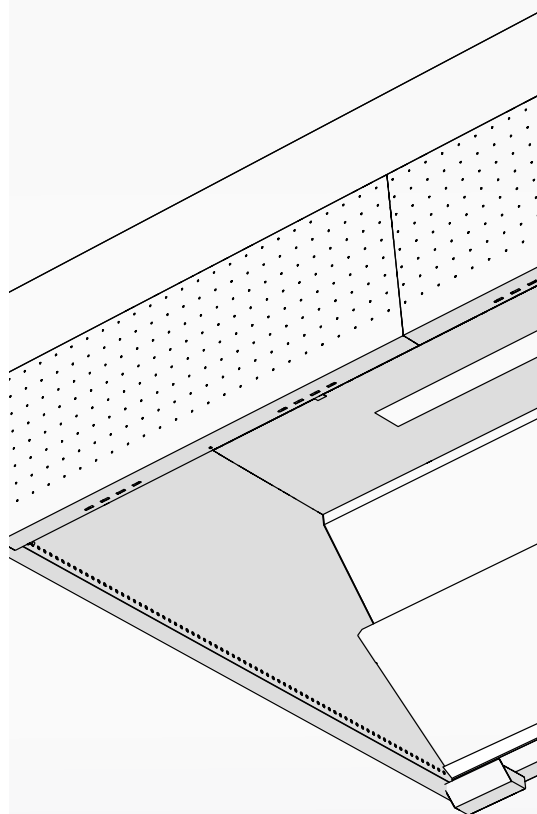
Telefon: +46 40-94 68 70

Adress: Förrådsvägen 5
151 58 Södertälje
Sverige

Telefon: +46 8 550 301 40

info@etsnord.se

www.etsnord.se



Let's move the air together!