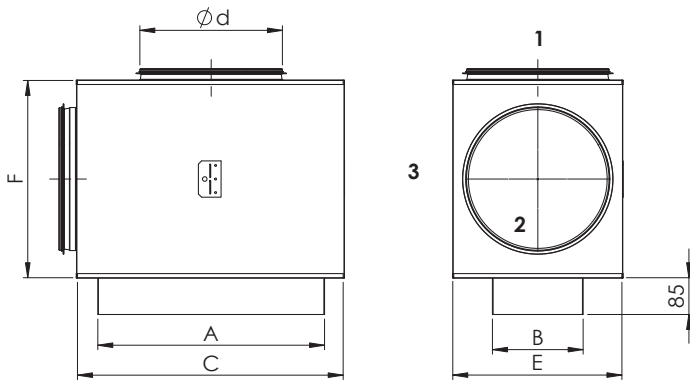
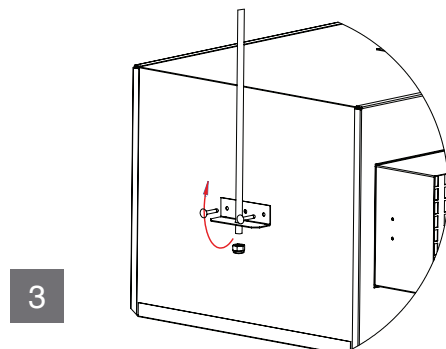
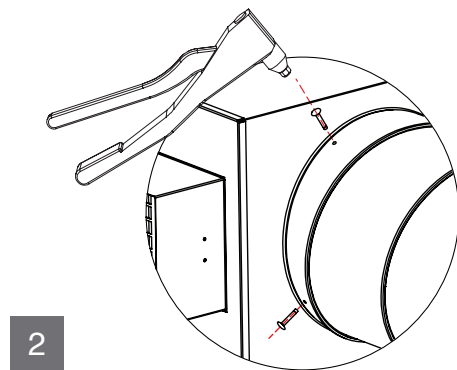
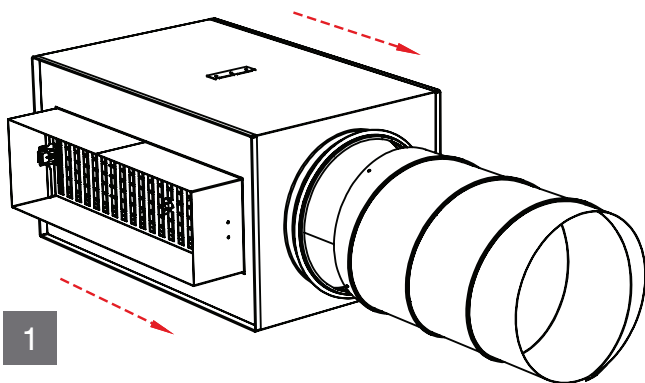


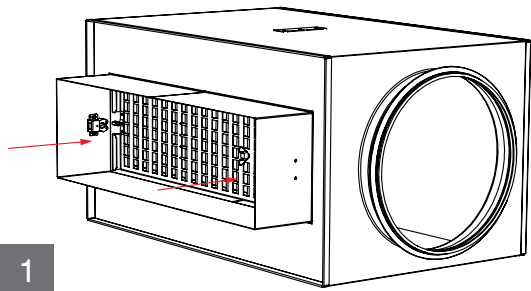
SKRM



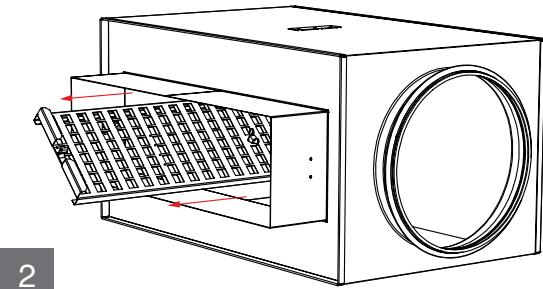
AxB	d	A	B	C	E	F
200x100	125	200	100	290	185	245
300x100	160	300	100	390	220	280
400x100	160	400	100	490	220	280
500x100	200	500	100	590	260	280
200x150	160	200	150	290	220	280
300x150	200	300	150	390	260	320
400x150	250	400	150	490	310	370
500x150	250	500	150	590	310	370
600x150	250	600	150	690	310	370
300x200	250	300	200	390	310	370
400x200	250	400	200	490	310	370
500x200	315	500	200	590	375	435
600x200	315	600	200	690	375	435
800x200	315	800	200	890	375	435
600x300	315	600	300	690	475	435
800x300	315	800	300	890	475	435
800x400	315	800	500	890	575	435
1000x200	315	1000	200	1090	375	435



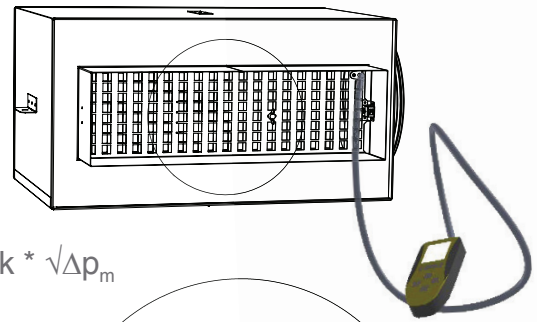
SKRM



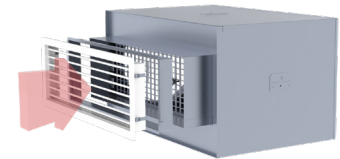
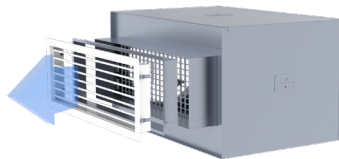
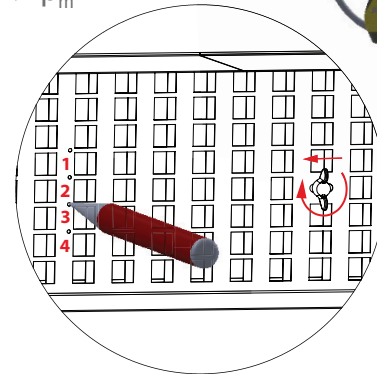
1



2



$$Q_v = k \cdot \sqrt{\Delta p_m}$$



AxB	k			
	s = 1	s = 2	s = 3	s = 4
200x100	3,7	5,1	7,7	10,5
200x150	5,0	7,3	11,5	16,1
300x100	5,2	7,5	11,6	16,2
300x150	7,3	11,1	17,9	25,3
300x200	9,9	15,2	24,8	35,3
400x100	6,7	9,9	15,6	21,9
400x150	9,7	14,9	24,3	34,6
400x200	13,1	20,4	33,6	48,2
500x150	12,0	18,7	30,7	43,9
500x200	16,2	25,6	42,4	61,0
600x150	13,8	21,4	35,0	49,9
600x200	18,7	29,4	48,4	69,4
800x150	18,5	29,0	47,8	68,5
800x200	25,0	39,8	66,0	95,1
1000x200	31,4	50,2	83,6	120,8

AxB	k			
	s = 1	s = 2	s = 3	s = 4
200x100	3,2	4,2	5,6	6,9
200x150	4,5	6,1	8,4	10,5
300x100	4,6	6,2	8,5	10,5
300x150	6,6	9,2	12,9	16,2
300x200	8,9	12,5	17,7	22,3
400x100	6,0	8,2	11,3	14,2
400x150	8,7	12,3	17,4	22,0
400x200	11,7	16,8	23,8	30,1
500x150	10,8	15,4	21,9	27,7
500x200	14,6	21,0	30,0	38,0
600x150	12,5	17,9	25,5	32,2
600x200	16,9	24,4	34,8	44,0
800x150	16,8	24,2	34,5	43,7
800x200	22,6	32,9	47,1	59,8
1000x200	28,4	41,4	59,4	75,5