

NORDroof

UVSi paigaldus-, kasutus- ja hooldusjuhend

Sisukord

1. Üldine informatsioon	3
2. Järgnevat tuleb võtta arvesse iga paigaldusviisi juures	4
3. Katuseläbiviigu paigalduse näide	4
4. UVS-i paigaldamine MKLi katuseläbiviigule	7
5. UVS-i paigaldamine kandilisele torule	8

1. Üldine informatsioon

Üksikasjalikku tooteinfot, nagu mõõtmed ja kasutus, kirjeldatakse iga konkreetse katuseotsiku või -läbiviigu tootelehel. Käesolevas dokumendis olevad pildid on illustratiivsed ja neid saab võtta näidistena võimalike paigaldusmeetodite juures. Kuna iga paigaldusprotsess on ainulaadne, ei saa ETS NORD võtta vastutust paigaldusest lähtuvate kahjustuste, samuti sellega kaasnevate vigade ega hilisemate kahjustuste eest.

1.1 Osapoolte vastutus

Järgnevalt on välja toodud osapoolte vastutusala, mida tuleks silmas pidada erinevate osapoolte vastutuse määramisel.

Ventilatsiooni töövõtja vastutab katuseotsikute ja -läbiviikude paigaldamise ning läbiva kanali kohapealse paigaldamise eest vastavalt ventilatsiooniprojektile.

Ehitustööde teostaja vastutab vajalike tugikonstruktsioonide ehitamise eest, kuna need on osa konstruktsiooni- ja ventilatsiooniprojektist. See hõlmab vajalike avade tegemist konstruktsioonidesse, samuti läbiviigu hilisemat isoleerimist vastavalt vajadusele. Enne pindade lõplikku viimistlemist tuleb kõik konstruktsiooni ja läbiviigu vajalikud avaused katta/täita hüdroisolatsiooniga.

Konstruktor vastutab nii kandekonstruktsioonide, vajalike kinnituste kui ka pinnaviimistluse ning veekindluse tagamise eest. Vastav projekteerija peab esitama kõik sellega seotud joonised.

Ventilatsiooni projekteerija vastutab õigete toodete valimise ja rakendamise, korrektse suuruse, liidete ning vajalike kauguste/kõrguste eest. Lahendused peavad arvestama soojus-, heli- või tuleisolatsiooni valikuga, samuti võtma arvesse konstruktsiooni tugevuse nõudeid ning lahendama süsteemi sattunud vee eraldumise.

1.2 Soovitused katuseotsiku paigaldamiseks

ETS NORD soovib UVS-i ühendamiseks kasutada katuseläbiviiku. Paigaldusmeetodi määramisel tuleb igal juhul jälgida toote suurust ja kaalu.

NORDroofi toodete standardsed ühendused on kirjeldatud igal tootelehel.

Äärmuslikes tingimustes on soovitatav katuseotsik kinnitada trossidega konstruktsiooni külge.

Parima tulemuse saavutamiseks peaks peale läbiviiku olema trapiga kamber, kogumaks kanalisse sattuda võivat vihmavett. Kambri põhja sattunud vesi tuleb juhtida kanalisatsiooni.

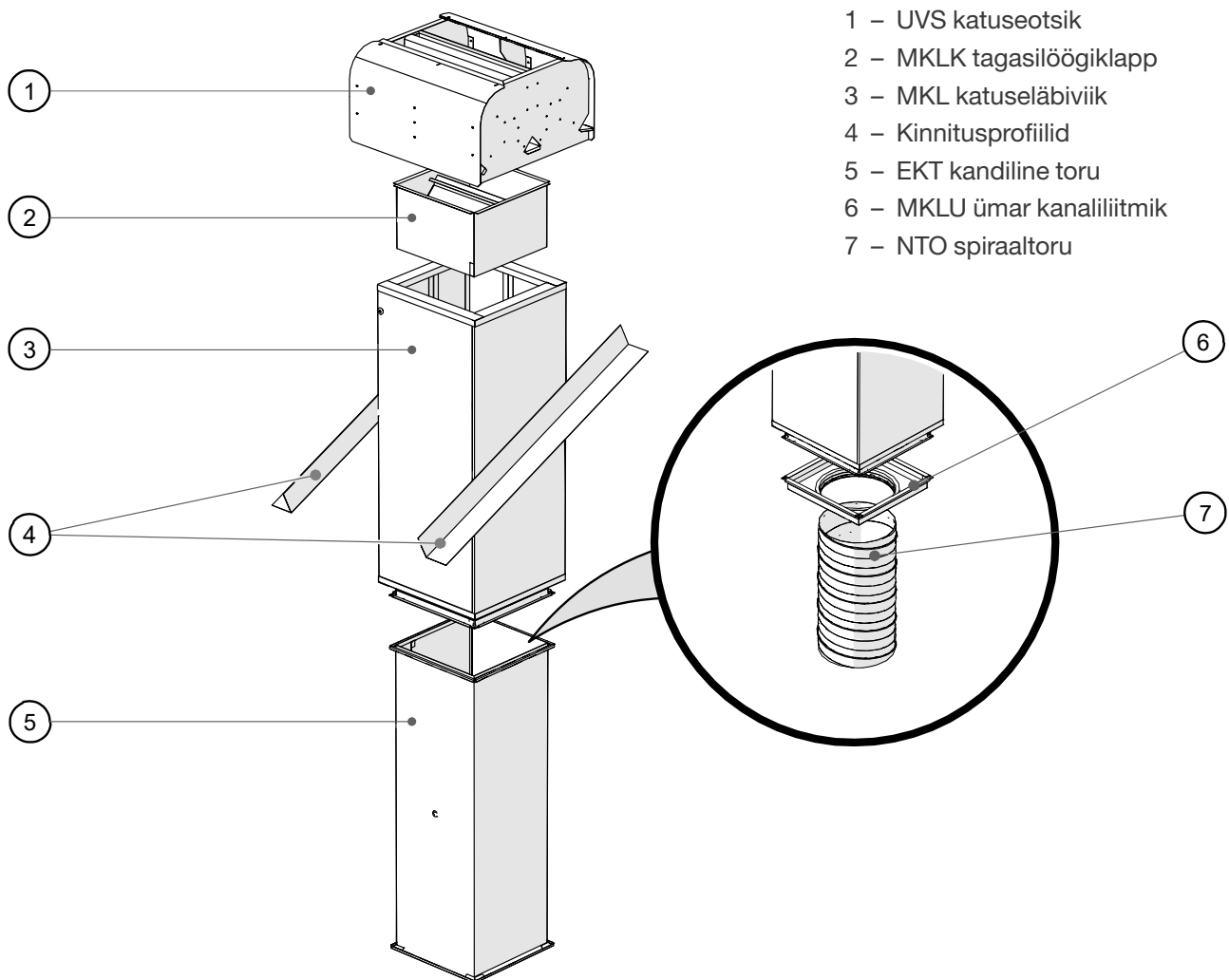
Katusekattematerjal tuleb paigaldada vastavalt katusekattetootja juhiste.

2. Järgnevat tuleb võtta arvesse iga paigaldusviisi juures

NB! Korrekse paigaldamise eelduseks on kohalike ehitusnormide järgimine.

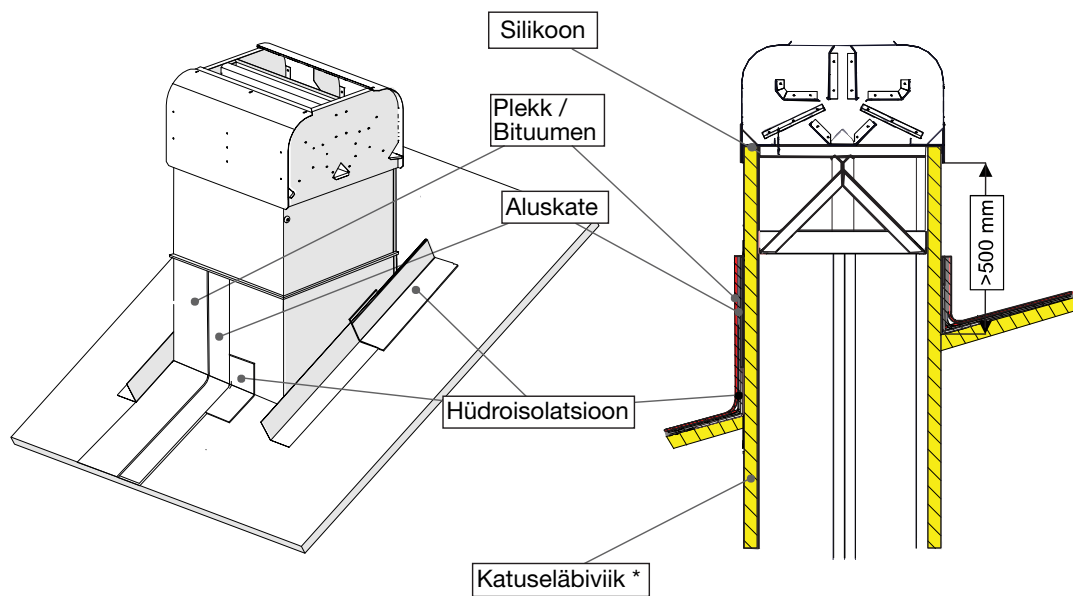
- Katuseotsiku alumise ääre ja katuse pealispinna vaheline kaugus määratakse tavaliselt kohalike ehituseeskirjadega. Näiteks Soomes peab katuseotsiku alumine äär asetsema vähemalt 900 mm katusepinnast ülevalpool. See tähendab, et NORDroofi katuseotsikute kasutamiseks peavad MKL katuseläbiviigud ulatuma katusepinnast vähemalt 700 mm kõrgusele.
- Tulekindluse nõuded määratakse samuti kohalikes ehituseeskirjades. Näiteks Soomes peab tuleisolatsioon ulatuma katusepinnast vähemalt 300 mm kõrgusele, kui ei ole teisiti kokku lepitud.
- Kui kasutatakse kummitihenditega liitmikke, tuleks lisaks kasutada ka sobivat ilmastikukindlat silikooni, vältimaks vihmavee ligipääsu.
- Kõik kinnitusvahendid, mida kasutatakse katuseläbiviigu või -otsiku paigaldamisel, peavad vastama C4 keskkonnaklassile.
- Tagada tuleb difusioonikindlus.
- Veekindlate ühenduste jaoks tuleb kasutada sobilikku hermeetikut.

3. Katuseläbiviigu paigalduse näide



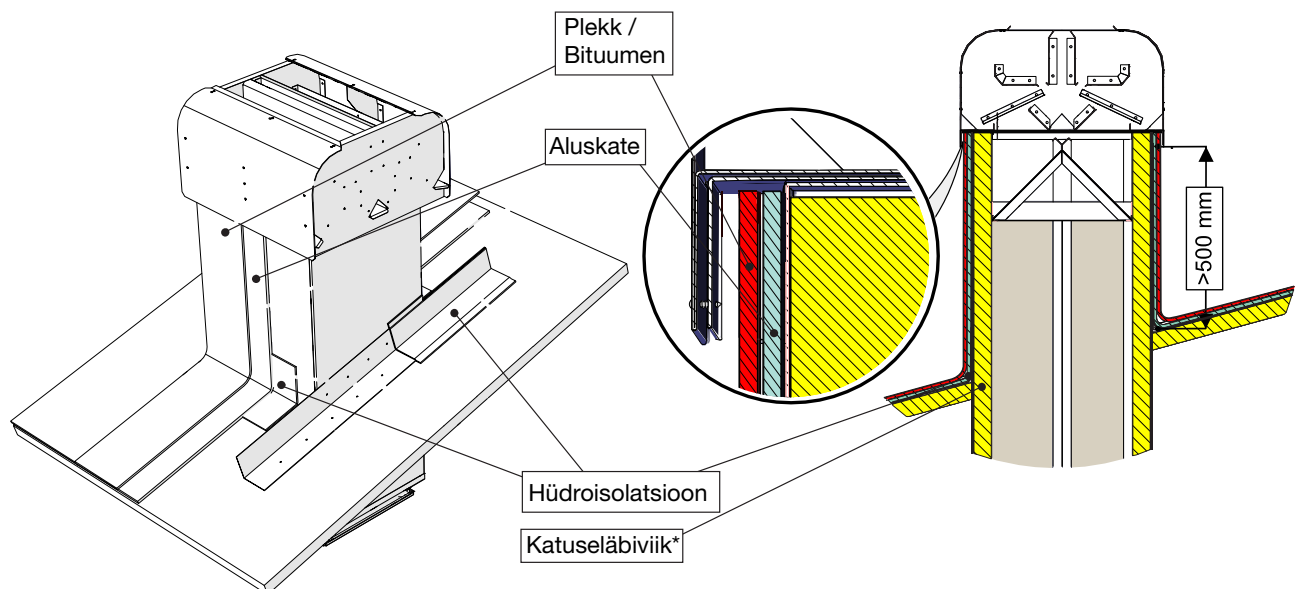
3.1 Näide katuseläbiviigu paigaldamisest läbi viilkatuse

UVS koos MKL katuseläbiviiguga



* Katuseläbiviike toodetakse 50 või 100 mm isolatsiooniga. Vastav info tuleb esitada toote tellimisel.

UVS koos MKL-KL katuseläbiviiguga



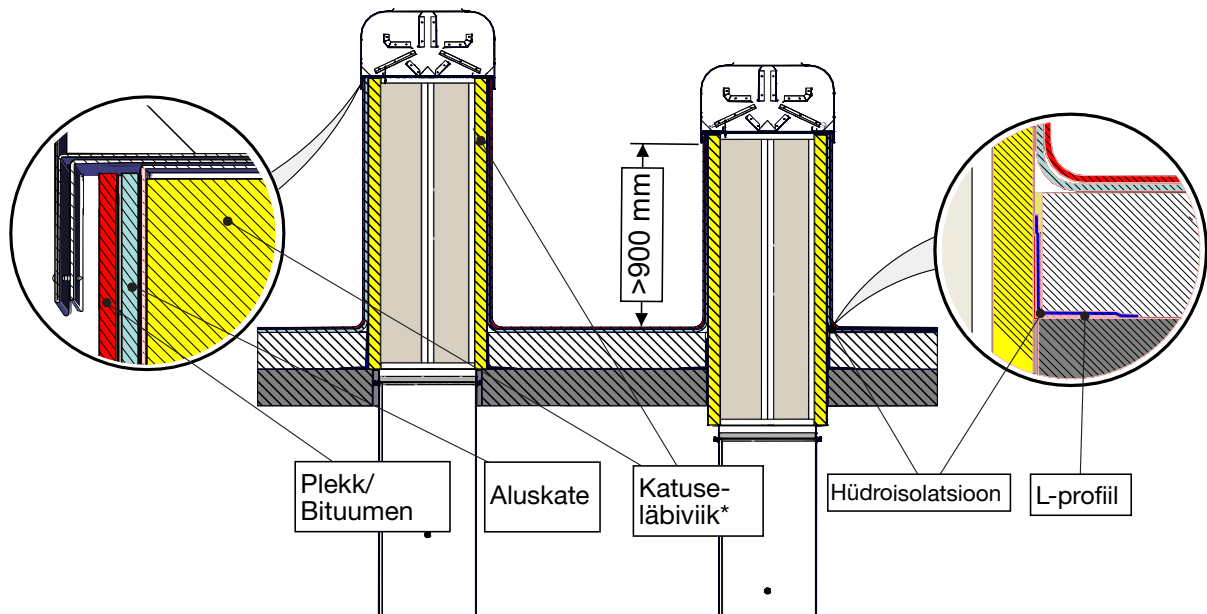
* Katuseläbiviike toodetakse 50 või 100 mm isolatsiooniga. Vastav info tuleb esitada toote tellimisel.

3.2 Näide katuseläbiviigu paigaldamisest läbi lamekatuse

Katusekate (plekk/bituumen jne) tuleb paigaldada vastavalt katusekattetootja juhistele.

Katusekattematerjal tuleb vastu katuseläbiviigu külge üles pöörata minimaalselt 300 mm.

Katusekate peab olema korralikult kinnitatud ja tihendatud. Tihendamise põhieesmärk on veekindluse tagamine ja täiendav vuugiplat on vajalik ennekõike katuse mehaaniliseks kinnitamiseks.



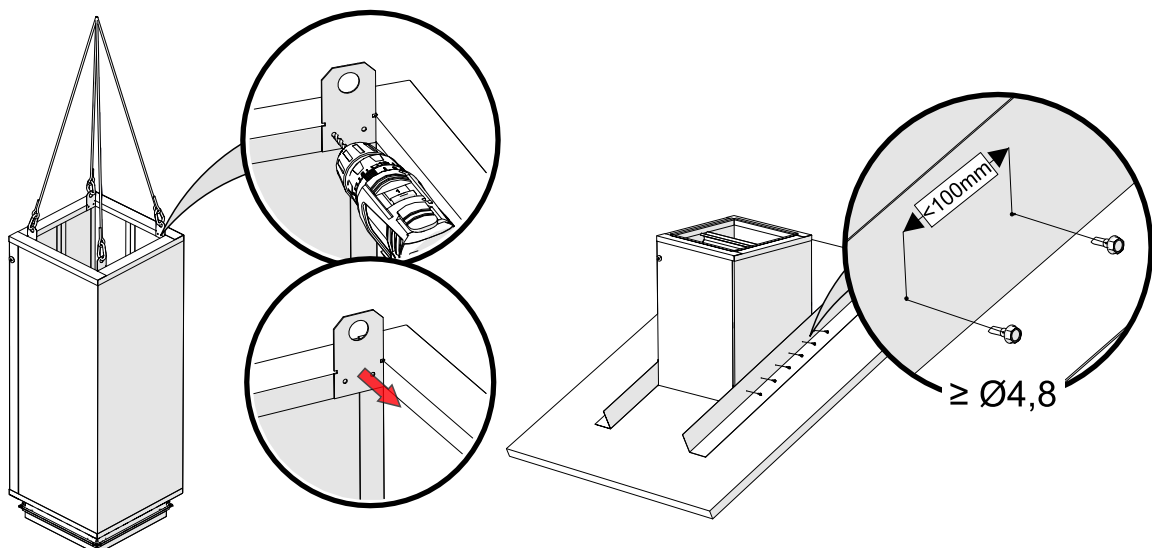
* Katuseläbiviike toodetakse 50 või 100 mm isolatsiooniga. Vastav info tuleb esitada toote tellimisel.

3.3 MKL katuseläbiviigu käitlemine ja paigaldamine

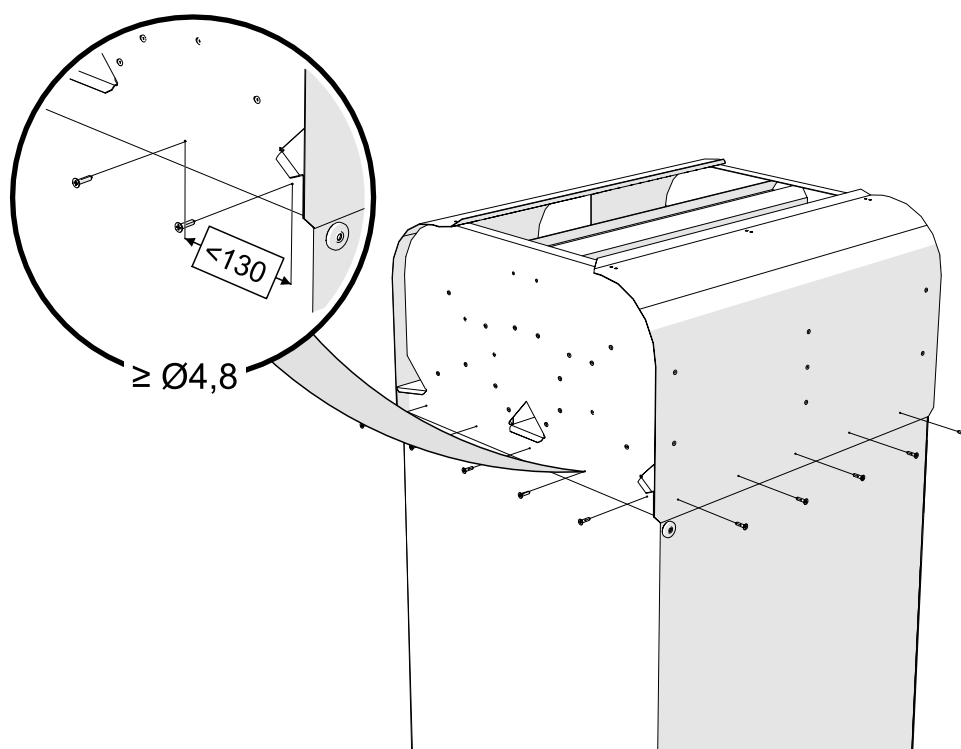
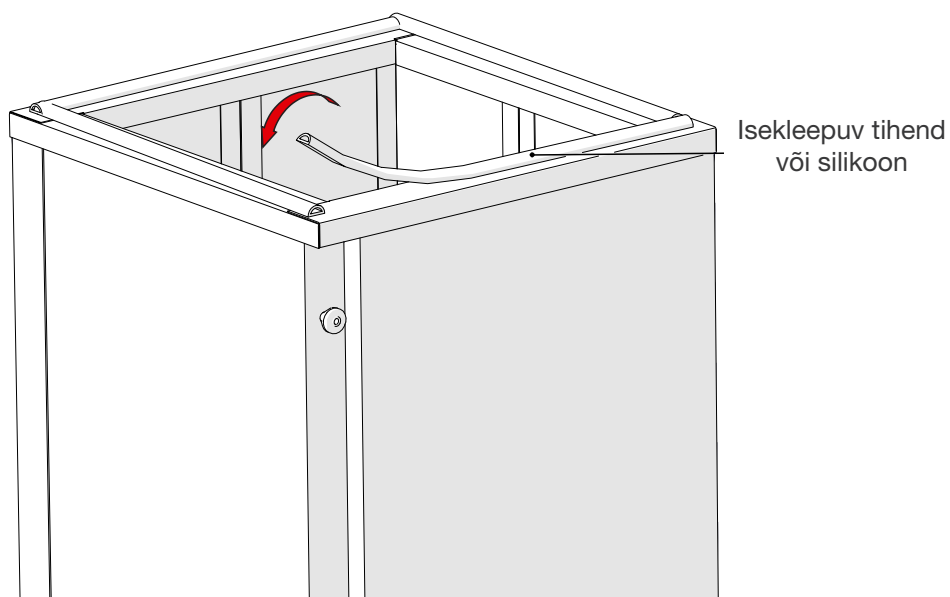
Alates kanali mõõdust 800×800 on katuseläbiviik varustatud tõstekonksudega. Need tuleb pärast tõstmist ja enne katuseotsiku paigaldamist eemaldada.

NB! Tõstke korraga ainult ühte katuseläbiviiku.
Enne tõstmist kontrollige, kas tõstekonksud on korralikult kinnitatud.

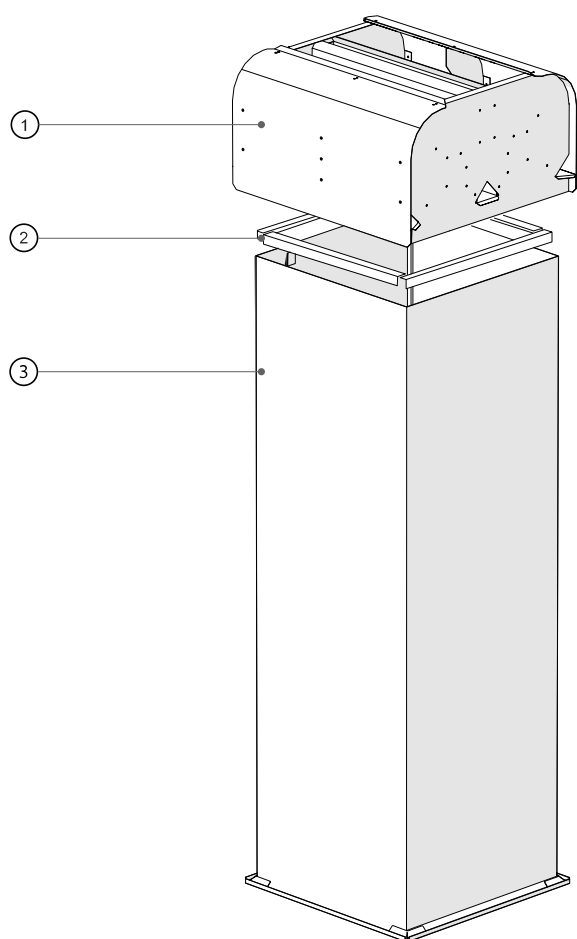
Katuseläbiviik kinnitatakse L-profiilidega kandva katusekonstruktsiooni külge. Need profiilid tarnitakse koos tootega. Läbiviigu paigaldamise ja kinnitamise lahendab projekteerija. Ehitaja teeb katusekonstruktsiooni vajalikud avad ja vastutab veekindla lahenduse eest.



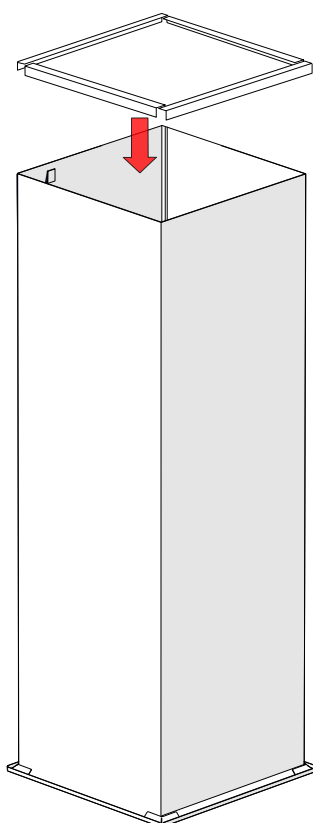
4. UVS-i paigaldamine MKLi katuseläbiviigule

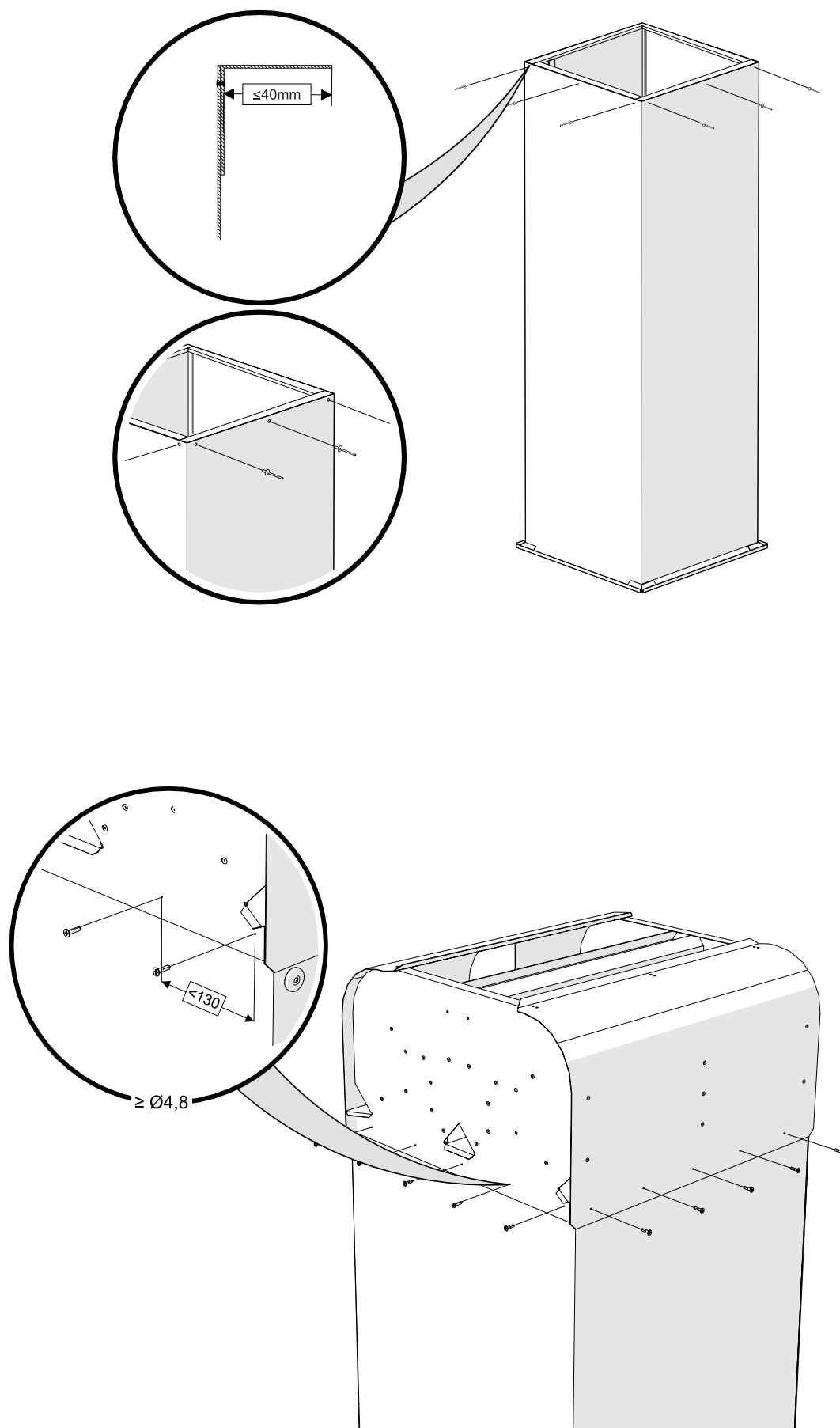


5. UVS-i paigaldamine kandilisele torule



- 1 – UVS katuseotsik
- 2 – L-äärrik (ei ole kaasas)
- 3 – EKT kandiline toru





Hooldus

Kord aastas kontrollige katuseotsikute seisukorda ja vajadusel puhastage. Puhastamisel tuleks vältida keemilisi puhastusvahendeid, abrasiive ja terasharju, mis võivad materjali kahjustada.

Hoolduskontroll:

- Kontrollige paigaldusvuuke ja vajadusel tihendage hermeetikuga.
- Rooste tekkimisel eemaldage nähtav rooste traatharjaga, kuni see on sile ja defektideta, ning värvige see tsink aerosooliga.
- Veenduge, et miski ei takistaks väljalaskeavasid.

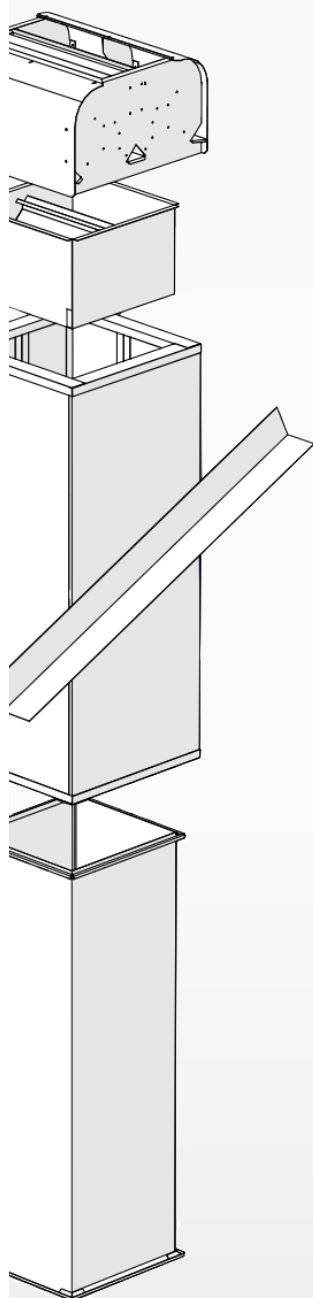
NB! Sõltuvalt ilmastikutingimustest on alati oht, et ekstreemsetes tingimustes pääseb ventilatsioonikanalisse vihmavesi. Parima tulemuse saavutamiseks peaks pärast katuseotsikut olema äravooluga kamber, kus õhk saaks aeglustuda. See tekitab olukorra, kus vesi ja lumi langevad kambri põradale, kus see sulab ja saab ära voolata. See hoiab ära vee ja lume sattumise ventilatsiooniseadme filtritesse.



ETS NORD AS

Address: Peterburi tee 53
11415 Tallinn
Eesti

Tel: +372 680 7360
info@etsnord.ee
www.etsnord.ee



*Let's move the air **together!***