

NORDroof

Installation, användning och underhåll av UVS

Innehåll

1. Allmän information	3
2. Följande ska beaktas vid alla installationssätt	4
3. Installationsexempel, UVS och takövergång	4
4. Installation av UVS på MKL takövergång	7
5. Installation av UVS till rektangulär kanal	8

1. Allmän information

Detaljerad produktinformation, såsom mått och funktion, finns i ett produktblad för varje specifik modell av takhuv eller takövergång. I detta dokument presenterar vi åskådliga bilder i form av exempel på hur dessa enheter ska installeras. Eftersom förutsättningarna är unika vid varje installation, kan ETS NORD inte acceptera något ansvar för eventuella fel i installationsförfarandet eller för något fel som är en följd av felaktig installation.

1.1 De olika parternas ansvar

Här nedan följer ett exempel på hur ansvaren definieras i avtalsdokumenten vid installation av NORDroof-produkter.

Ventilationsentreprenören är ansvarig för installation av takhuvor och övergångar samt implementering av genomgående kanal på plats enligt ventilationsplanen.

Byggtreprenören är ansvarig för konstruerande av stödkonstruktionerna eftersom detta är en del av konstruktionsutformningen och ventilationsplanen. Detta innefattar också att utforma erforderliga hål i konstruktionerna samt att innesluta genomföringen i en "rökgång" tillverkad av byggmaterial. Alla delar av konstruktionen och genomföringen ska vattentätas innan ytorna färdigställs.

Byggkonstruktören är ansvarig för hur stödkonstruktionerna utformas och förankras, för färdigställning av ytorna samt för vattentätninglösningarna. Konstruktören ska tillhandahålla alla relaterade ritningar.

Ventilationskonstruktören är ansvarig för val och implementering av genomgående element, med korrekt storlek, sammanfogningar och avstånd från takytan. Lösningar ska ta hänsyn till termisk isolering, ljud- eller brandisolering och krav på mekanisk hållfasthet samt avlägsnande av vatten som kan komma in i systemet.

1.2 Rekommendationer för installation av produkter

ETS NORD rekommenderar att använda takövergång för anslutning av UVS. I varje enskilt fall måste produktens storlek och vikt beaktas när installationsmetoden bestäms.

Anslutningslösningar av standardtyp för NORDroof-produkterna finns beskrivna i varje produktblad.

I extrema förhållanden bör takhuvor förankras med extra fästvagnar.

Det är viktigt att inrätta en vattentät kammare i kanalsystemet nedanför övergången, för att samla upp eventuellt vatten som kan komma in i kanalen. Från botten av denna kammare ska vattnet ledas till ett avlopp.

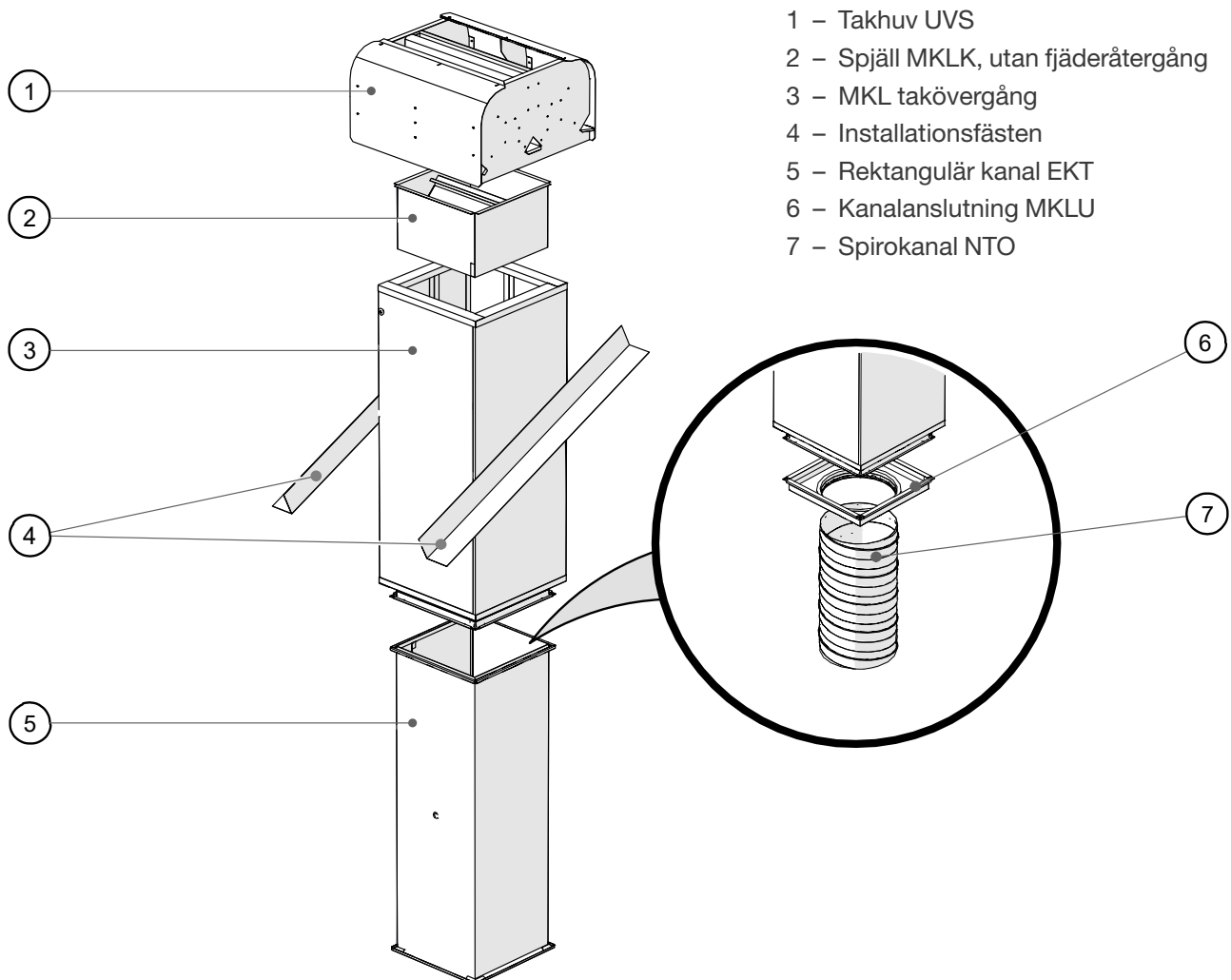
Taktäckningsmaterialet (metallplåt/bitumen etc.) ska monteras enligt anvisningarna från tillverkaren av taktäckningsmaterialet.

2. Följande ska beaktas vid alla installationssätt

OBS! Se de lokala byggföreskrifterna för korrekt installation.

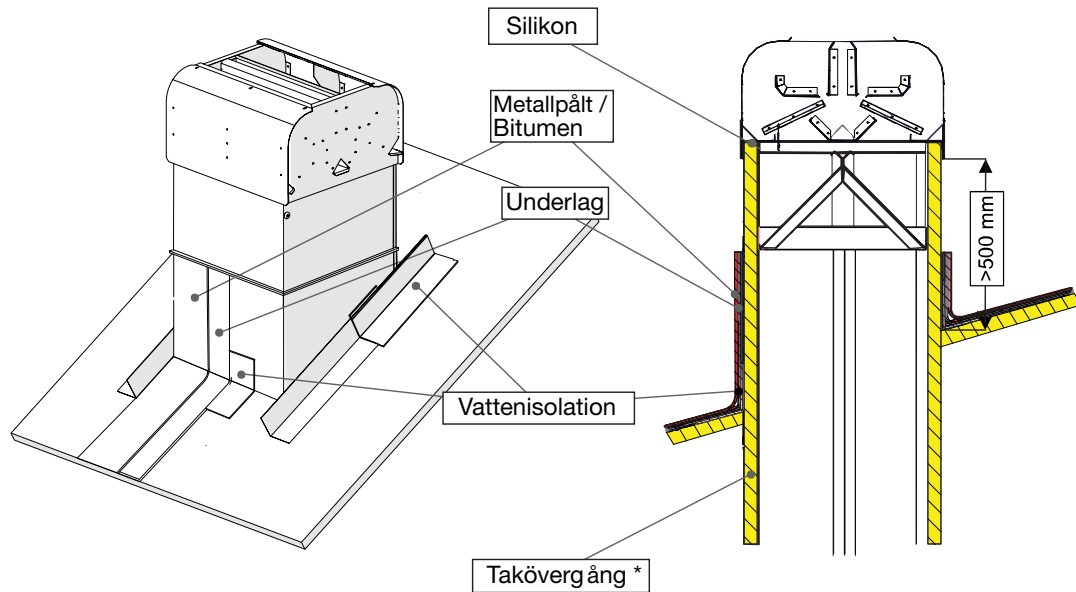
- Avståndet mellan takhuv och takytan bestäms i allmänhet av de lokala byggföreskrifterna. Till exempel i Finland måste takhuv vara placerad minst 900 mm ovanför takytan. Detta innebär att takövergång MKL måste nå minst 700 mm ovanför takytan för att NORDroof-takhuvar ska kunna användas.
- Även brandskyddskraven bestäms av de lokala byggföreskrifterna. Till exempel i Finland måste brandisoleringen nå minst 300 mm ovanför takytan.
- Vid användning av gummipackningar ska extra tätning användas i kanalskarvar.
- Alla fästen som används vid installation av takövergång och takhuv måste uppfylla kraven enligt miljöklass C4.
- Diffusionsresistens måste säkerställas.
- Tätningsmassa måste användas för att kanalskarvar ska bli vattentäta.

3. Installationsexempel, UVS och takövergång



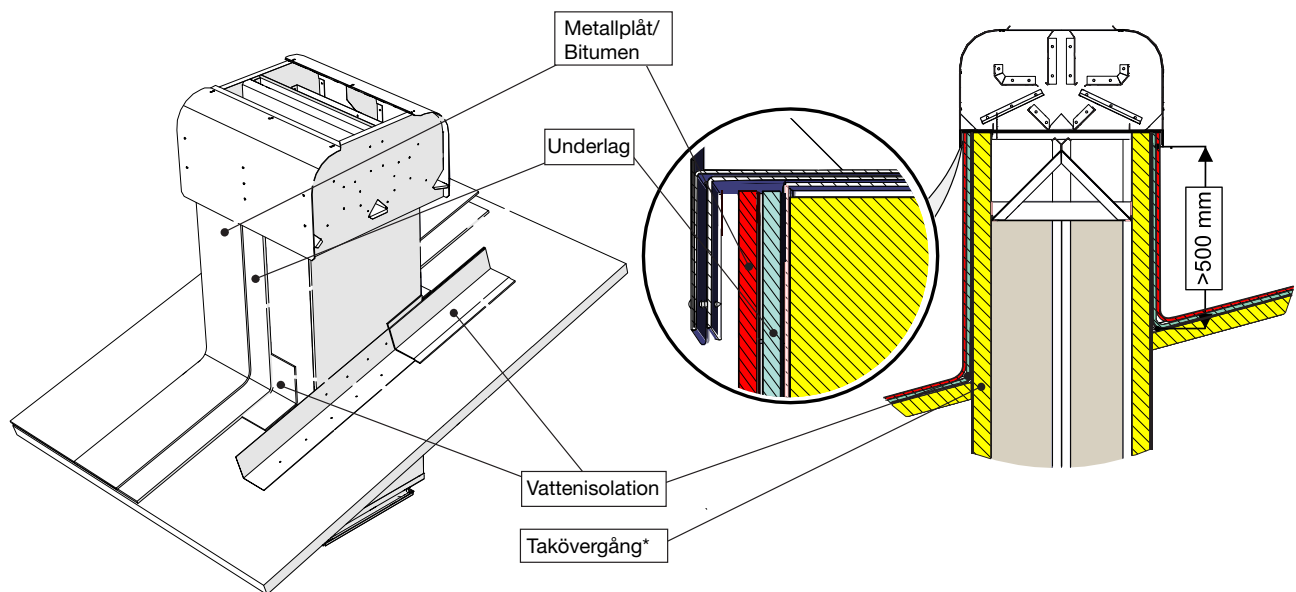
3.1 Exempel på installation på lutande tak

UVS med MKL takövergång



* Takövergångar tillverkas med 50 eller 100 mm isole, beroende på beställningen av produkten.

UVS med MKL-KL övergång



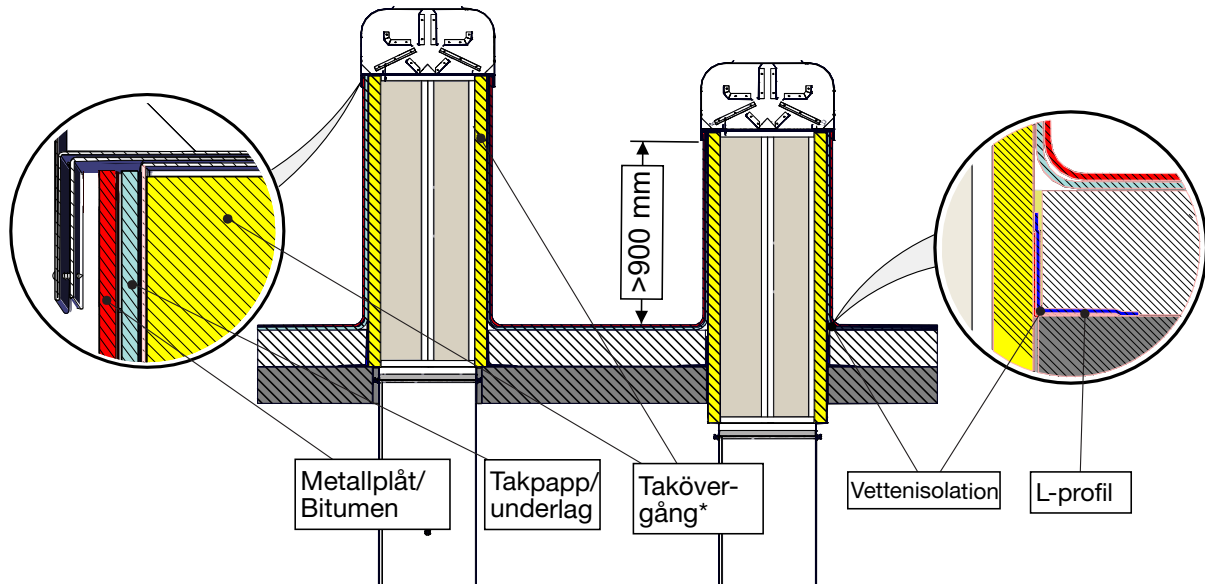
* Takövergångar tillverkas med 50 eller 100 mm isolering, beroende på beställningen av produkten.

3.2 Exempel på placering på plana tak

Taktäckningsmaterialet (metallplåt/bitumen etc.) ska monteras enligt anvisningarna från tillverkaren av taktäckningsmaterialet.

På plana tak är minimihöjden hos det utrullade taktäckningsmaterialets kant 300 mm.

Taktäckningen ska vara korrekt säkrad med extra tryckplåtar. För att säkerställa vattentätthet måste taktäckningen och eventuella ytterligare element vara korrekt tätade.



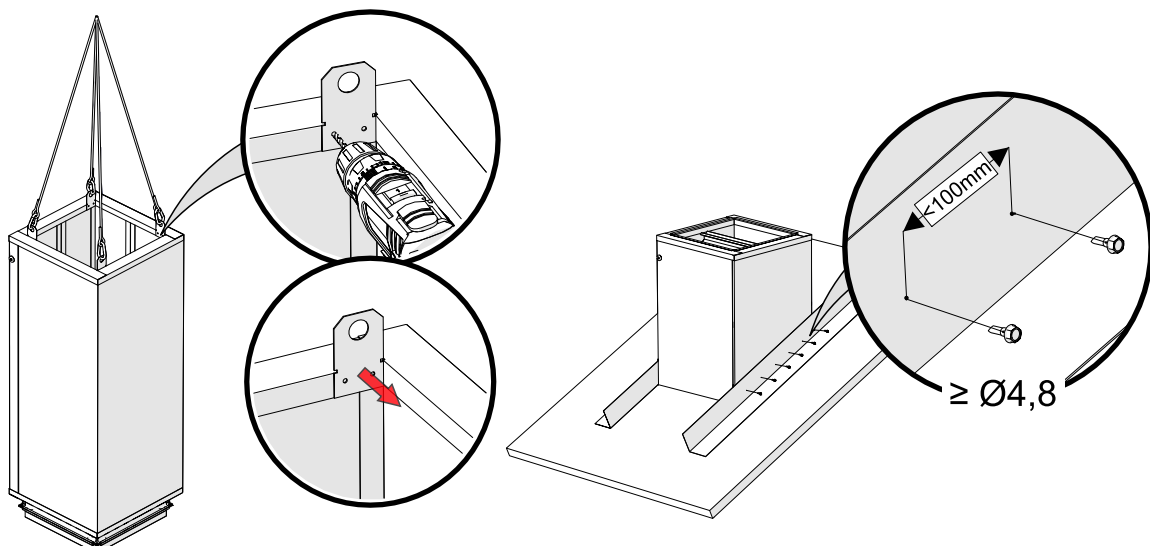
* Takövergångar tillverkas med 50 eller 100 mm isolering, beroende på beställningen av produkten.

3.3 Hantering och installation av MKL

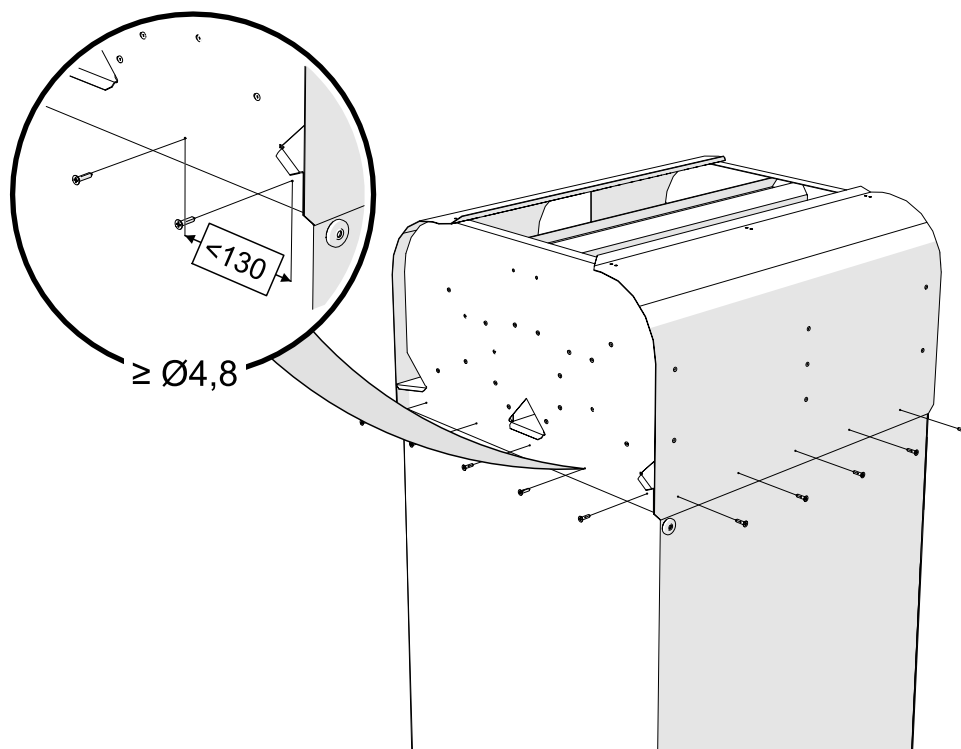
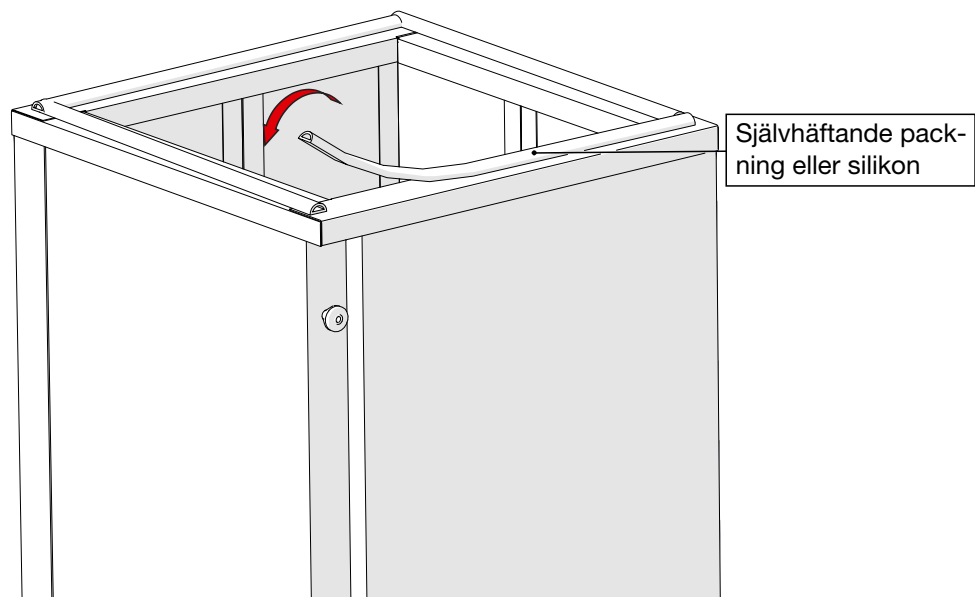
Fr.o.m. storlek 800×800 mm är övergången försedd med lyftöglor. Efter lyft och före installation av takhuven ska dessa öglor avlägsnas.

**OBS! Lyft endast en takövergång i taget.
Kontrollera före lyft att lyftöglorna sitter fast ordentligt.**

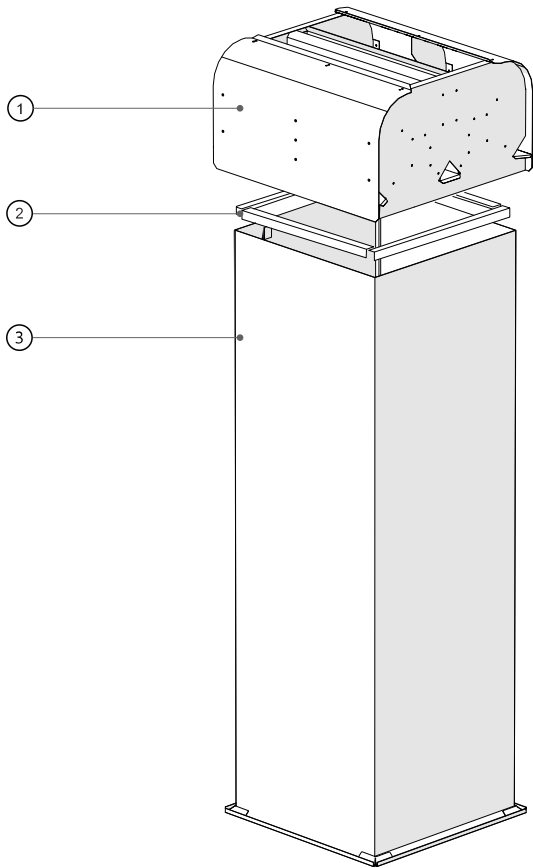
Takövergången fästs i en lastbärande takkonstruktion med L-profiler. Dessa profiler levereras tillsammans med produkten. Installationen och fastsättningen av övergången avgörs av konstruktören. Byggtreprenören tar upp nödvändiga hål i takkonstruktionen och vattentätar installationen.



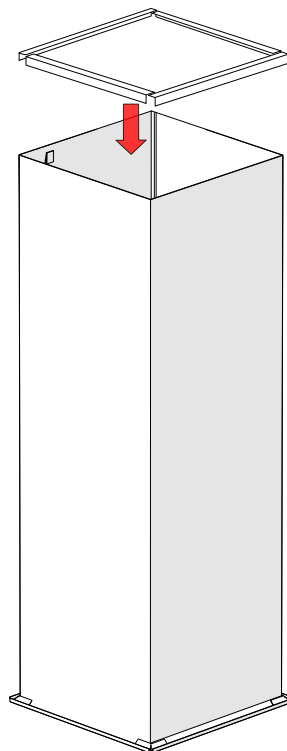
4. Installation av UVS på MKL takövergång

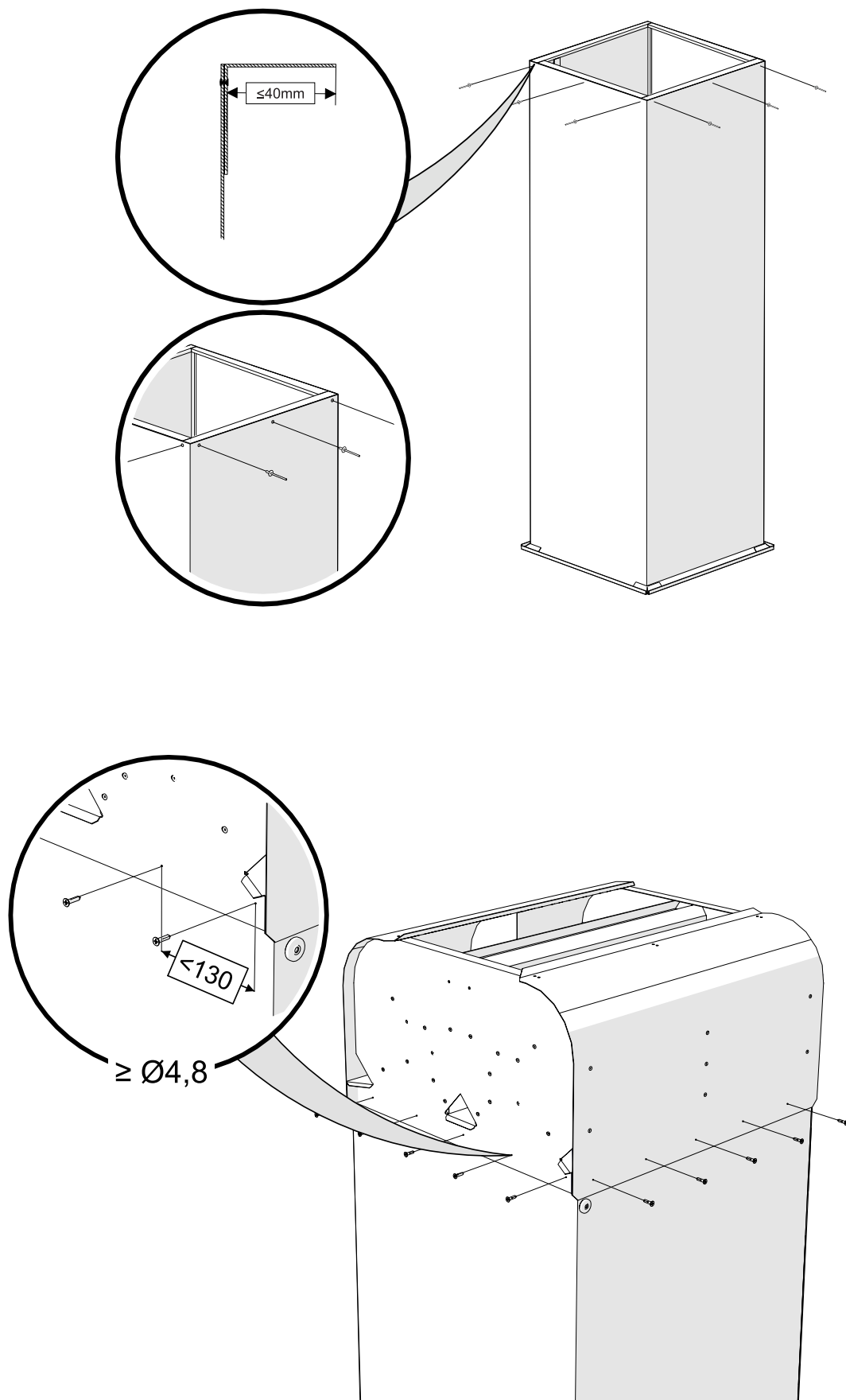


5. Installation av UVS till rektangulär kanal



- 1 - Tahkuv UVS
- 2 - L profil (inte inkluderad)
- 3 - Rektangulär kanal EKT





Underhåll

Kontrollera takhuvarnas skick en gång om året och rengör vid behov. Vid rengöring ska man undvika kemiska rengöringsmedel, slipmedel och stålborste som kan skada materialet.

Underhållskontroll:

- Kontrollera anslutningarna och täta med tätningssmassa vid behov.
- Om det förekommer rost, avlägsna synlig rost med stålborste tills ytan är jämn och fri från defekter, och måla med zinksprej.
- Se till att främmande föremål inte är i vägen vid utloppsöppningar.

OBS! Beroende på väderbetingelserna föreligger det alltid risk för att under extrema förhållanden kan regn tränga in i ventilationskanalen. För bästa resultat och vid extremt svåra förhållanden bör det efter takhuven finnas en kammare med dränering som minskar lufthastigheten. Detta gör att snö faller till kammarens botten där den smälter och dräneras bort. Därigenom förhindras att snön kommer fram till luftbehandlingsaggregatets tilluftsfilter.



ETS NORD Sweden

Adress: Järsjögatan 7
692 35 Kumla
Sweden

Telefon: +46 19 554 20 50

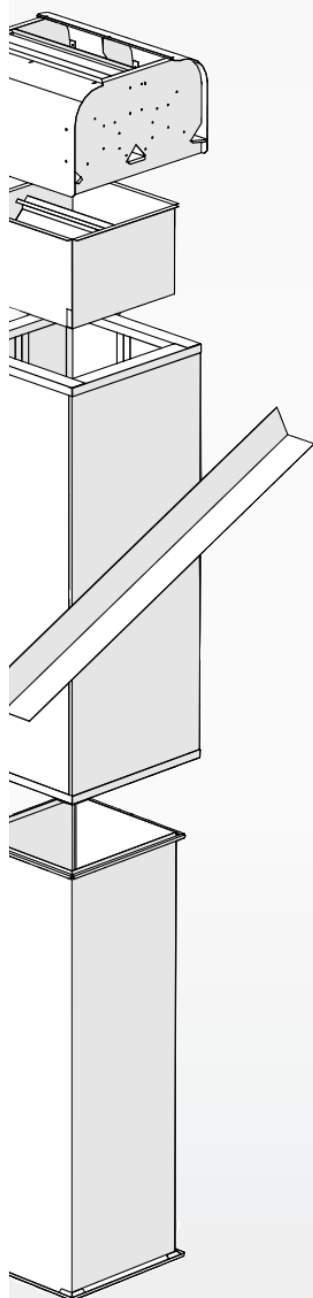
Adress: Pinjegatan 5
213 63 Malmö
Sweden

Telefon: +46 40 94 68 70

Adress: Förrådsvägen 5
151 58 Södertälje
Sweden

Telefon: +46 8 550 301 40

info@etsnord.se
www.etsnord.se



Let's move the air together!