

NORDroof

UVS asennus-, käyttö- ja huolto-ohje

Yleistä

1. Yleistä	3
2. Noudatettava kaikissa asennuksissa	4
3. UVS asennusesimerkkejä	4
4. UVS-katoksen asennus MKL kattoläpivienttiin	6
5. Huolto	7

1. Yleistä

Tuotekohtaiset tiedot, kuten mitat ja toiminta löytyvät tuotekohtaisista teknisistä esitteistä. Tässä asiakirjassa havainnollistavia kuvia esimerkkeinä eri asennustavoista. Koska jokainen asennus on ainutlaatuinen, ETS NORD ei ota vastuuta asennuksen aikana tapahtuneista virheistä tai vaurioista.

1.1 Vastuualueet ja urakkarajat

Seuraava teksti on esimerkki NORDroof tuotteiden vastuualueiden ja urakkarajojen määrittämisestä.

Ilmanvaihtourakoitsijan vastuulla on ilmanvaihtokatoksen ja kattoläpiviennin hankinta sekä asennus.

Rakennusurakoitsijan vastuulle kuuluu ilmanvaihtokatoksen ja läpiviennin mahdolliset tukirakenteet, koteloinnit, asennusaukko, sekä vesieristys.

Rakennesuunnittelijan vastuulle kuuluu tukirakenteiden, liitosten, pintojen viimeistelyn ja vesieristyksen suunnittelu. Rakennesuunnittelija toimittaa urakoitsijoille tarvittavat detaljit.

LVI-suunnittelija ilmanvaihtokatoksen sekä läpiviennin laitevalinnasta ja mitoituksesta. Valinnan tulee ottaa huomioon lämpö-, ääni- ja palotekniset vaatimukset.

1.2 Suositukset

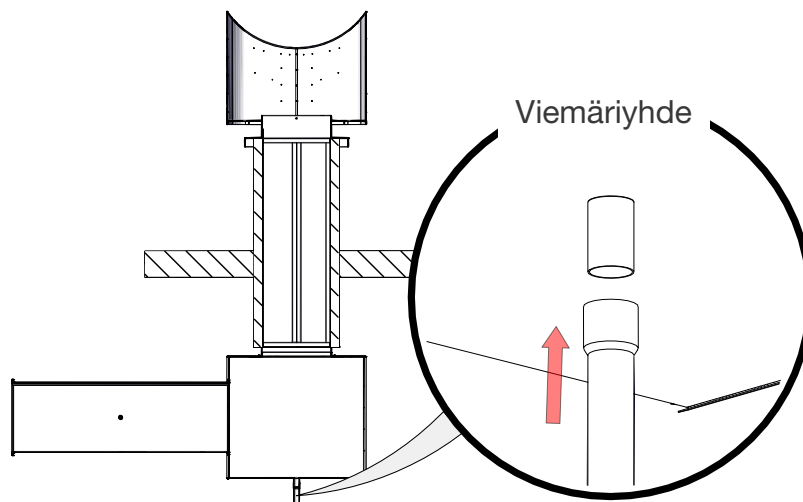
ETS NORD suosittelee käyttämään sadepeltiliitoksella (KL) varustettua ilmanvaihtokatosta.

Tuotteen paino ja mitat on otettava huomioon asennustavan valinnassa. NORDroof tuotteiden vakioliitokset ovat kuvattu jokaisen tuotteen omassa teknisessä dokumentaatiossa.

Ääriolosuhteissa suositellaan normaalin liitoksen lisäksi ilmanvaihtokatos kiinnitettäväksi vaijereilla kattorakenteeseen.

Kattopäällyste (pelti / bitumi) on asennettava kattopäällystevalmistajan asennusohjeita noudattaen.

On tärkeää lisätä vesitiivis viemäroity kammio kanavistoon heti ilmanvaihtokatoksen jälkeen, jossa ilmankuuluus tippuu. Ääriolosuhteissa kanavistoon päässyt lumi tai vesi tippuu kammion pohjalle ja viemärin kautta pois kanavistosta.

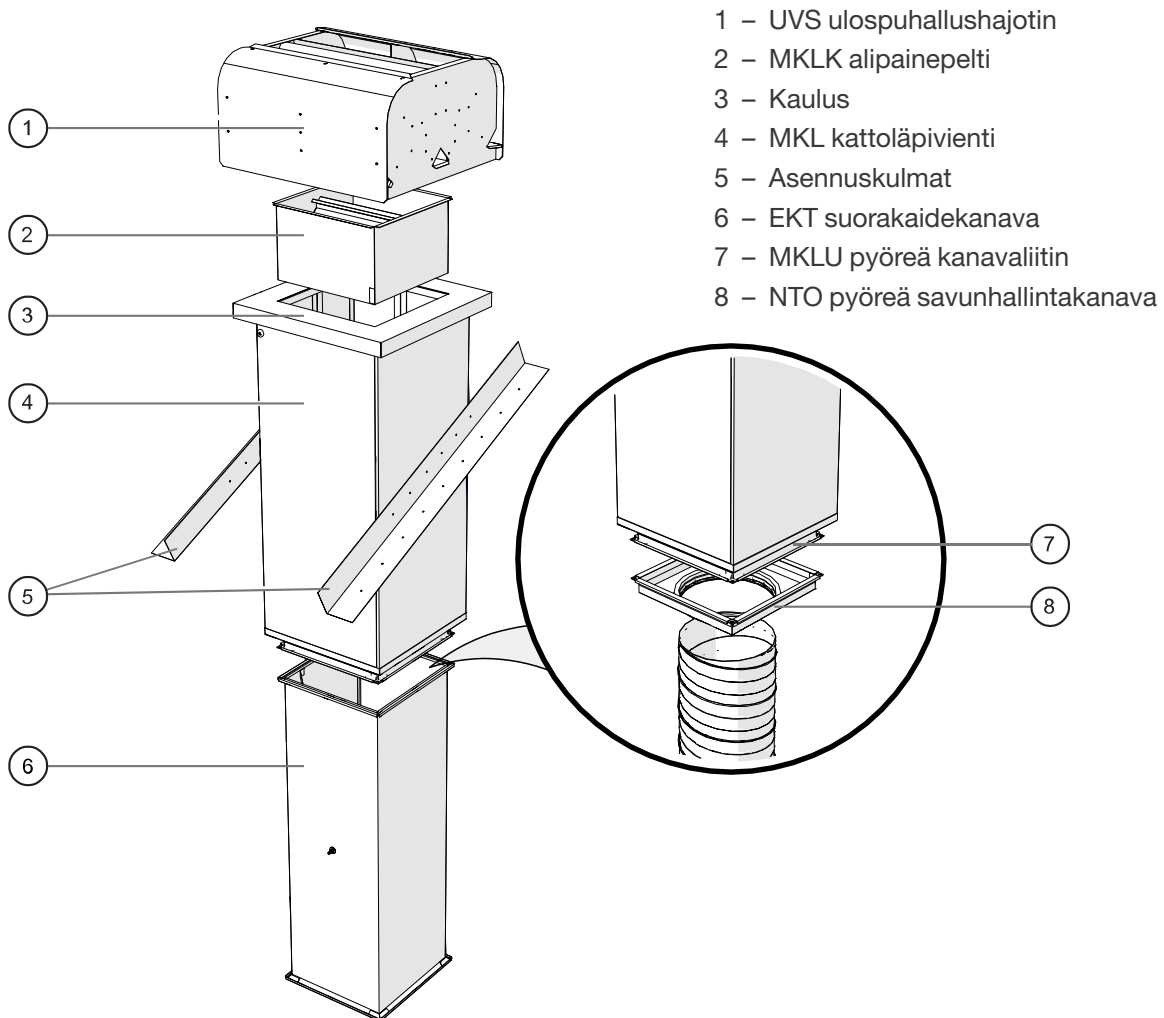


2. Noudatettava kaikissa asennuksissa

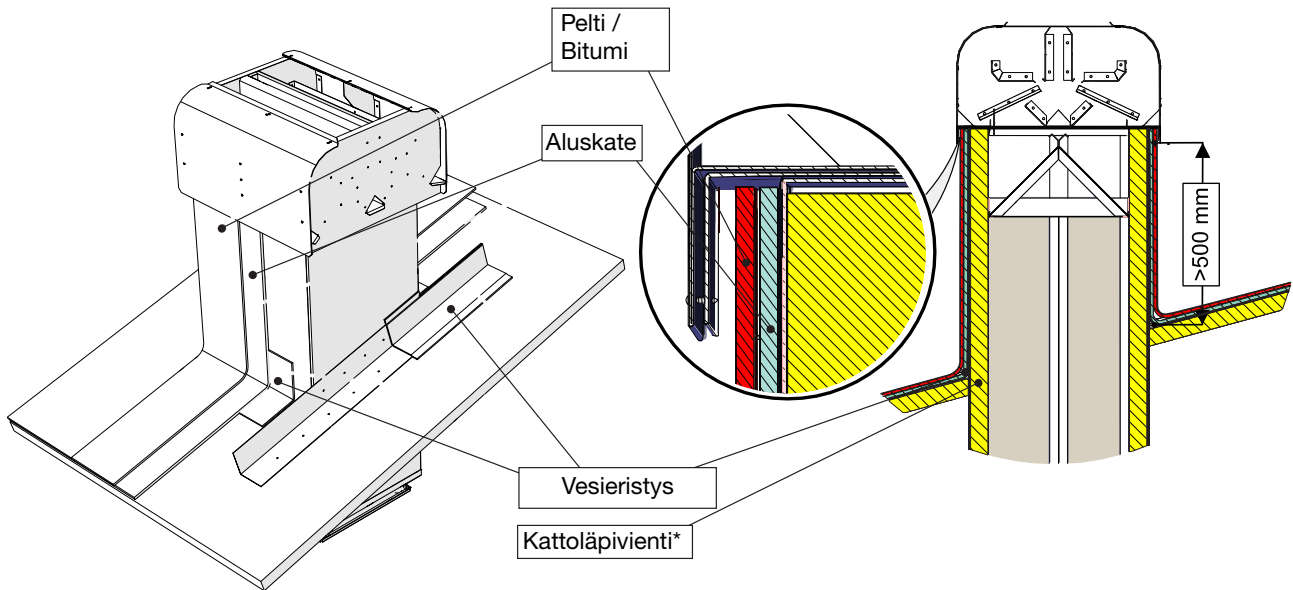
Huom! Tarkista paikalliset rakennusmääräykset ennen asennusta.

- Ilmanvaihtokatoksen alapinnan ja kattopinnan väliin tulee jättää vähintään 900 mm. Tämä tarkoittaa, että MKL kattoläpivienni tulee nousta vähintään 700 mm kattopinnan yläpuolelle.
- Paloeristetyin kanavan eristyksen tulee jatkua 300 mm vesikaton yläpuolelle.
- Kaikissa vesikaton yläpuolelle jäävissä kanavaliitoksissa on aina käytettävä ulko-olosuhteisiin tarkoitettua tiivistemassaa.
- Kaikkien asennuksissa käytettävien osien on oltava vähintään ilmastorasitusluokka C4:n kestäviä.
- Höyrinsulku on tarvittaessa otettava huomioon.

3. UVS asennusesimerkkejä



3.1 Kattoläpiviennin asennus harjakatolle



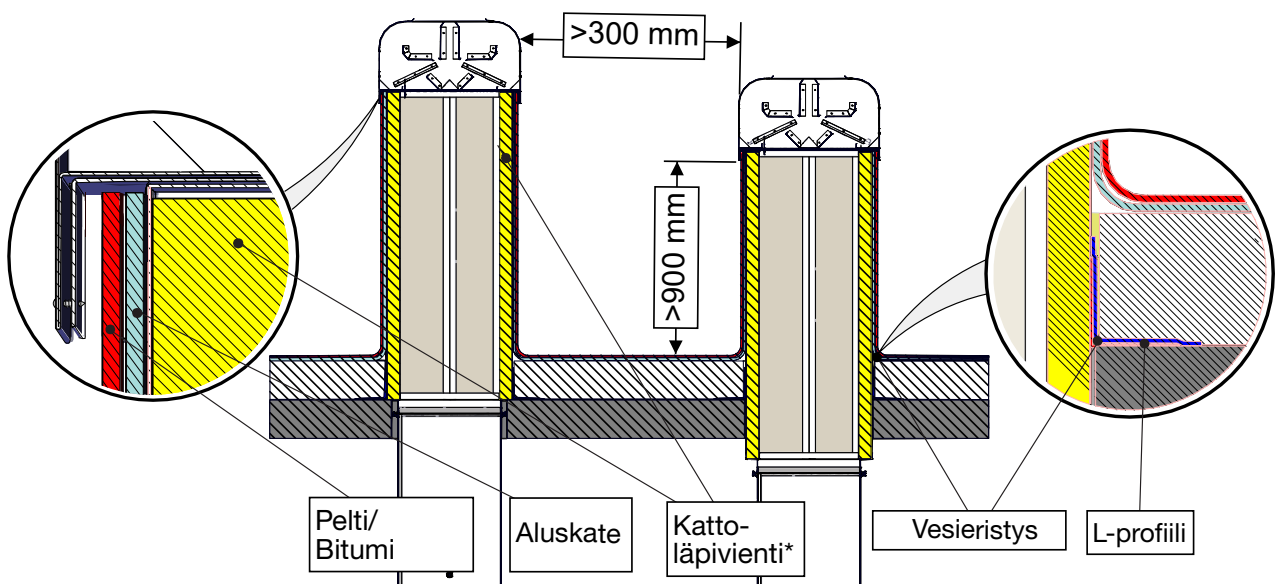
* Kattoläpiviennit valmistetaan 50 tai 100 mm eristeellä, riippuen tilauksesta.

3.2 Kattoläpiviennin asennus tasakatolle

Kattopäällyste (pelti / bitumi) on asennettava kattopäällystevalmistajan asennusohjeiden mukaan.

Kahden ulkoilmalaitteen väliin tulisi jättää vähintään 300 mm. Liian pieni väli voi aiheuttaa tuulutunneli-efektin, joka väräyttää ulkoilmalaitteita ja johtaa ääniongelmiin.

Jos kattopäällystettä ei ole mahdollista tuoda läpiviennin kauluksen alle, niin sitä tulisi jatkaa erillisellä katteella, joka varmistaa että kauluksen päältä valuva vesi ei pääse läpiviennin rakenteisiin. Kaikki liitoskohdat tulee tiivistää tiivistysmassalla.



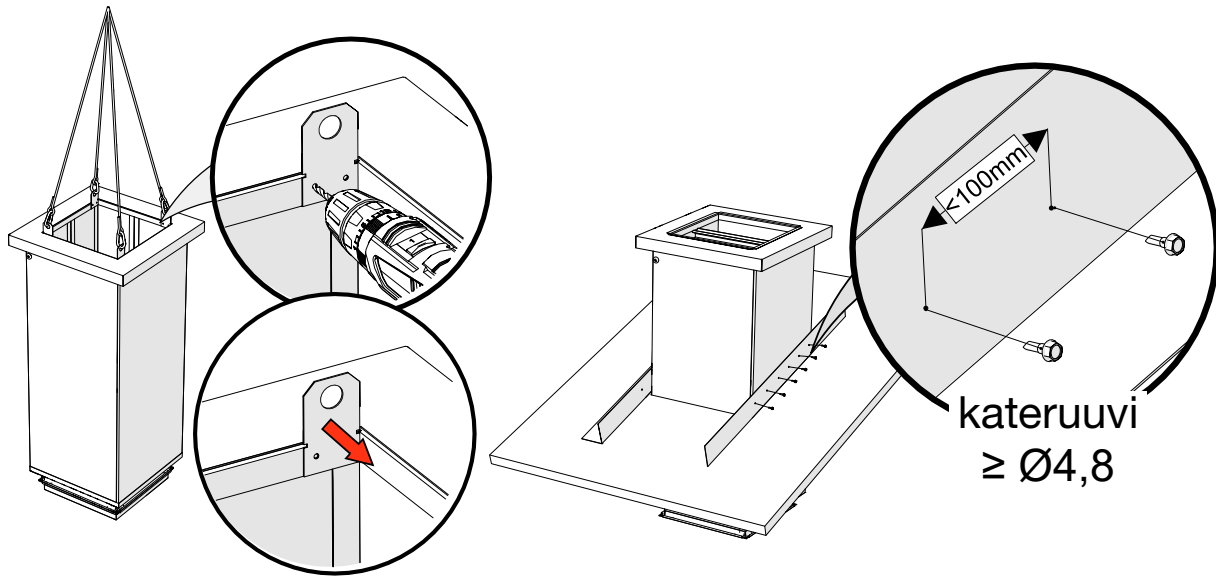
* Kattoläpiviennit valmistetaan 50 tai 100 mm eristeellä, riippuen tilauksesta.

3.3 MKLI käsittely ja asennus

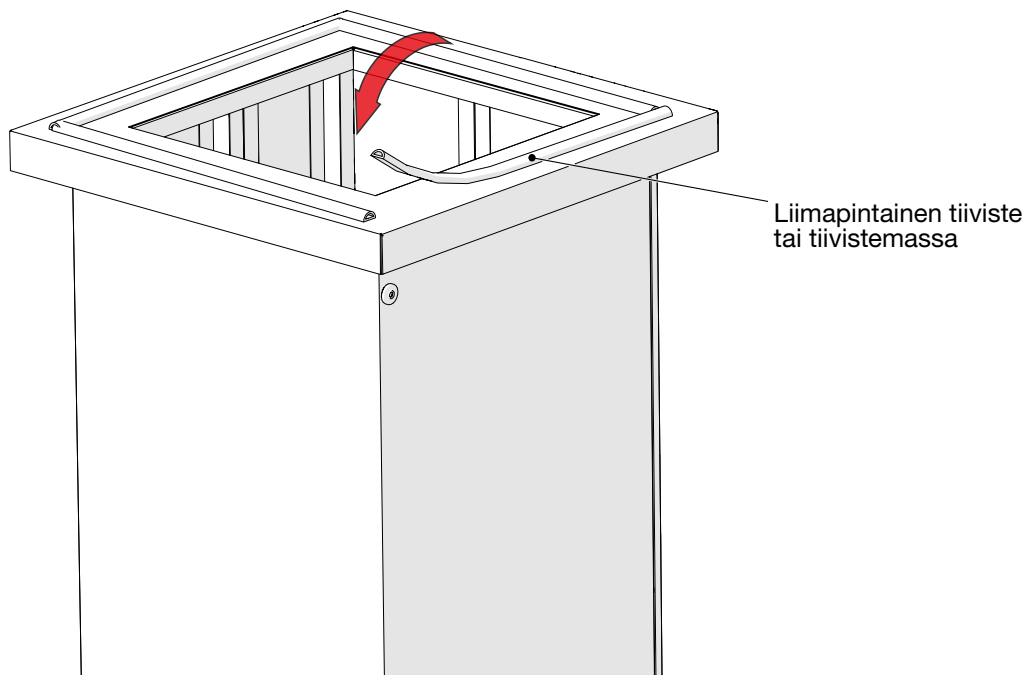
Koosta 800×800 mm ylöspäin kattoläpivienti on varustettu nostokorvakkeilla. Ne tulee poistaa noston jälkeen ennen kattoläpiviennin asennusta.

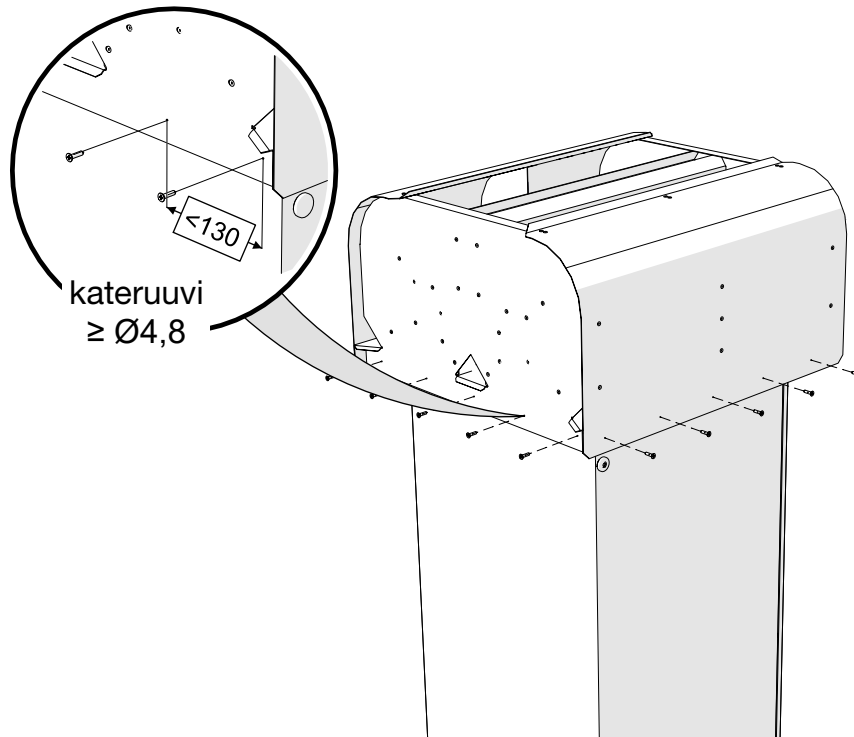
**Huom! Nosta vain yksi kattoläpivienti kerrallaan.
Tarkista nostokorvakkeiden kiinnitys ennen nostoa.**

Kattoläpivienti kiinnitetään kantavaan kattorakenteeseen asennusraudoilla. Nämä asennusraudat toimitetaan tuotteen mukana.



4. UVS-katoksen asennus MKL kattoläpivientiin





5. Huolto

Tarkista ilmanvaihtokatoksen kunto vähintään 12 kk välein ja puhdista tarvittaessa. Puhdistaessa tulee välttää kemiallisten puhdistusaineiden, hioma-aineiden tai teräsharjojen käyttöä.

Huoltotarkistus:

- Tarkista liitokset ja uusi tiivistys tarvittaessa.
- Poista näkyvä ruoste teräsharjalla kunnes pinta on sileä ja ruosteeton. Maalaa hiottu kohta spray-sinkkimaalilla.
- Tarkista, että ilmanotto- tai puhallusaukoissa ei ole ilmavirtaa haittaavia esineitä tai roskia.

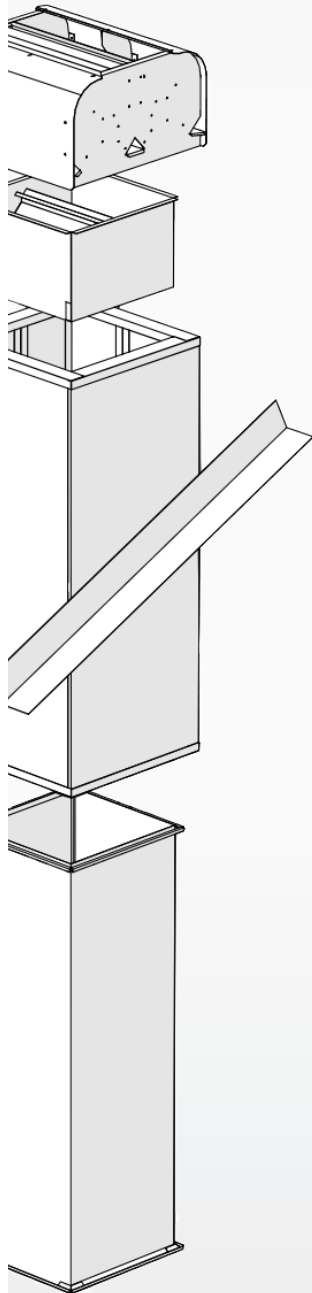
Huom! Ääriolosuhteissa on aina olemassa riski, että vesi- tai lumisade pääsee ilmanvaihtokatoksen läpi kanavistoon. Tätä varten kanavistossa heti ilmanvaihtokatoksen jälkeen tulisi olla viemäroity kammio. Kammiossa ilman nopeus putoaa ja vesi- tai lumisade tippuu kammion pohjalle ja poistuu viemäroinnin kautta.



ETS NORD Suomi

Osoite: Pakkasraitti 4
04360 Tuusula

Puhelin: +358 40 184 2842
info@etsnord.fi
www.etsnord.fi



*Let's move the air **together!***