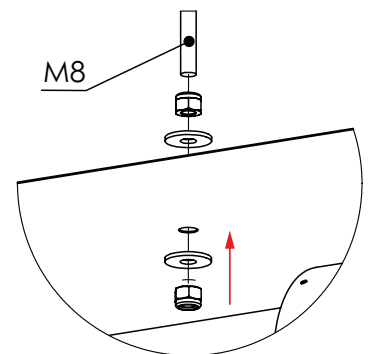
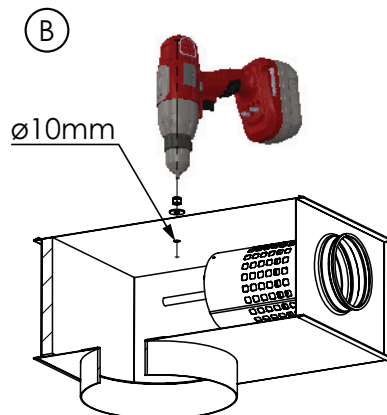
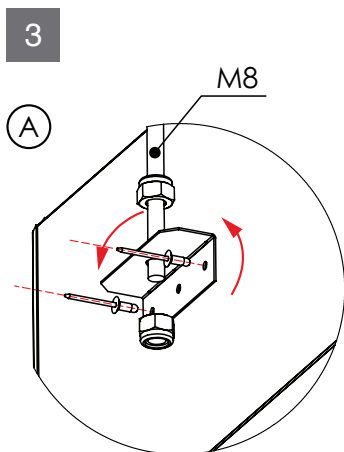
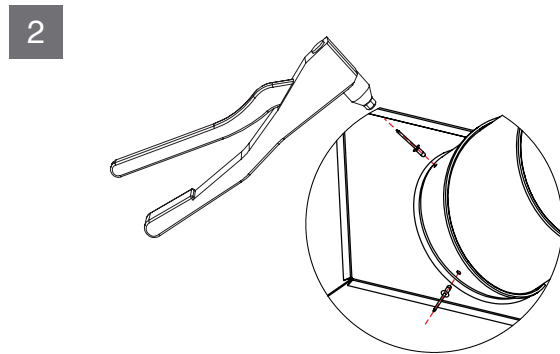
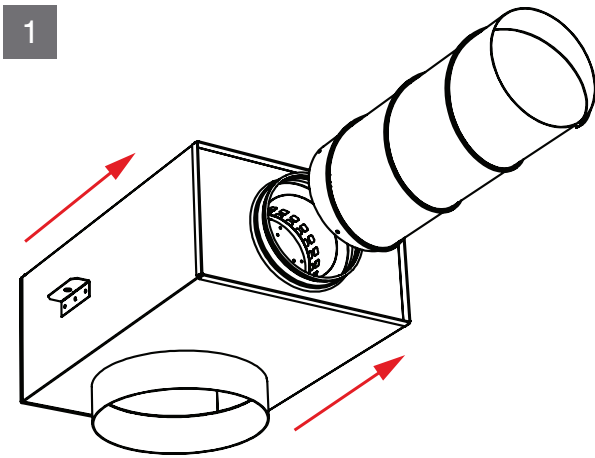
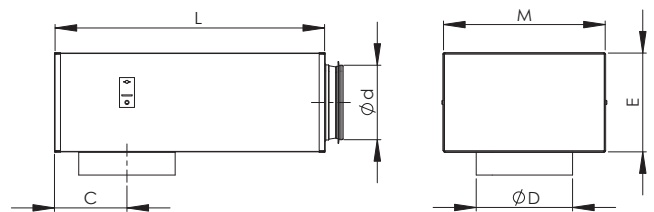
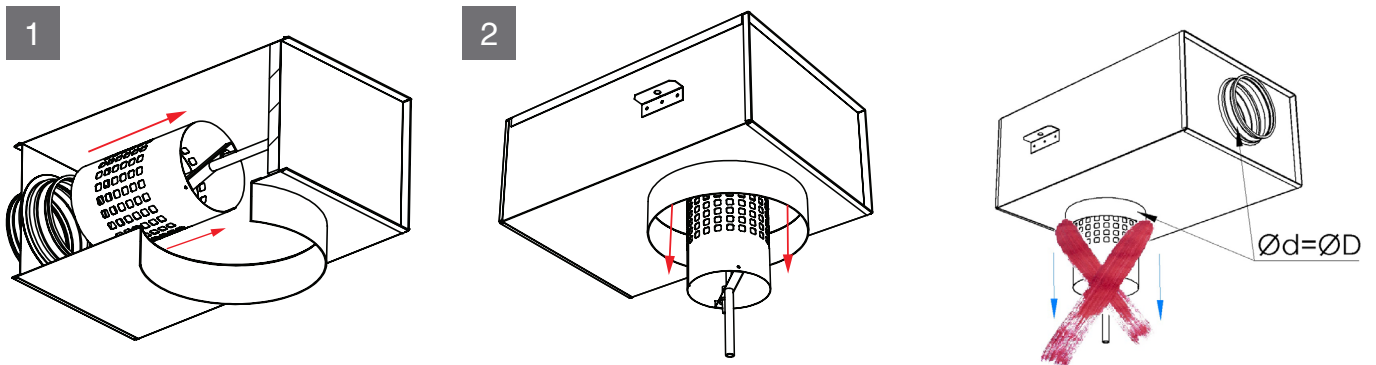


SKDM

d/D	d	D	M	E	L	C
100/125	100	125	270	140	450	100
100/160	100	160	270	140	450	120
125/125	125	125	270	165	450	120
125/160	125	160	270	165	450	120
125/200	125	200	270	165	450	140
125/250	125	250	340	200	500	165
160/160	160	160	270	200	500	140
160/200	160	200	340	200	500	140
160/250	160	250	340	200	500	165
160/315	160	315	400	200	570	197
200/200	200	200	340	240	650	165
200/250	200	250	400	240	650	165
200/315	200	315	400	240	650	200
200/400	200	400	450	290	700	240
250/250	250	250	400	290	700	197
250/315	250	315	450	290	700	197
250/400	250	400	450	290	700	240
315/315	315	315	450	355	800	265
315/400	315	400	500	355	800	265
400/400	400	400	570	440	800	265



SKDM

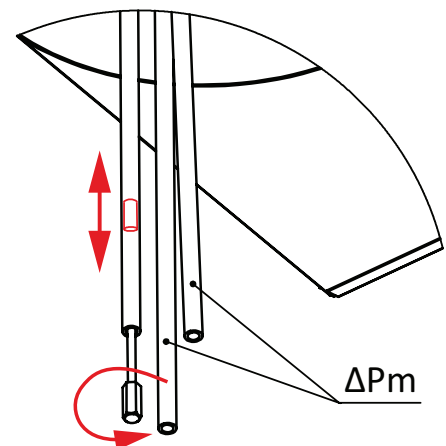
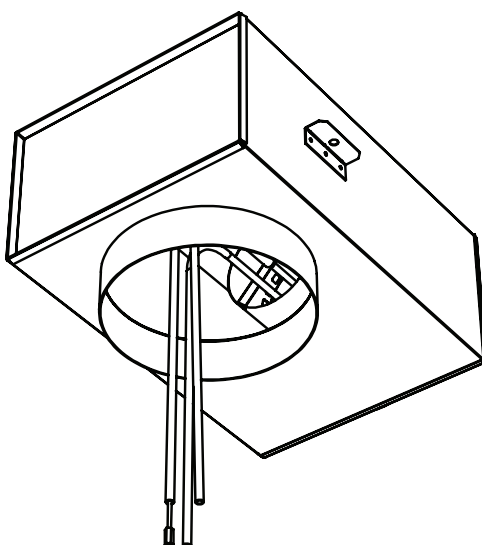
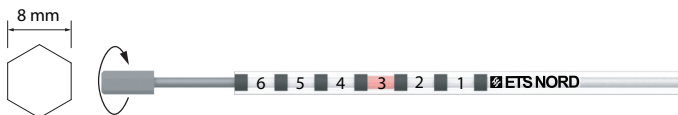


Tuloilma

Ød	Säätöasento															
	1	1,5	2	2,5	3	3,5	4	4,5	5	5,5	6	6,5	7	7,5	8	
100	1,6	2,3	2,9	3,8	4,6	5,5	6,3									
125	1,7	2,4	3,0	3,9	4,7	5,6	6,4	7,2	8,0	8,7	9,3					
160	3,0	4,6	6,2	7,8	9,4	10,9	12,3	13,5	14,6	15,7	16,7					
200	5,0	7,8	10,5	12,7	14,9	16,9	18,8	20,3	21,7	22,7	23,6					
250	5,6	10,6	15,5	19,3	23,0	26,9	30,7	34,6	38,4	42,2	46,0					
315	9,5	13,9	18,3	22,5	26,6	31,1	35,5	40,0	44,4	47,7	51,0	54,3	57,5	60,3	63,0	

Poistoilma

Ød	Säätöasento															
	1	1,5	2	2,5	3	3,5	4	4,5	5	5,5	6	6,5	7	7,5	8	
100	2,1	3,1	4,1	5,1	6,1	7,1	8,0									
125	2,2	3,2	4,2	5,2	6,2	7,4	8,5	9,7	10,8	11,9	12,9					
160	3,4	5,1	6,7	8,5	10,3	12,2	14,1	15,9	17,7	19,5	21,2					
200	4,9	7,2	9,6	12,1	14,6	17,2	19,7	22,2	24,6	26,9	29,1					
250	6,6	9,6	12,5	15,5	18,4	21,4	24,3	27,1	29,9	30,5	31,1					
315	5,8	9,9	14,0	17,4	20,7	23,7	26,6	29,4	32,1	35,1	38,0	41,9	45,7	53	59,3	



$$Q_v = k * \sqrt{\Delta p_m}$$