

NORDfan

SEPU suitsueemaldusluuk

SEPU suitsueemaldusluuk ventilaatoriga

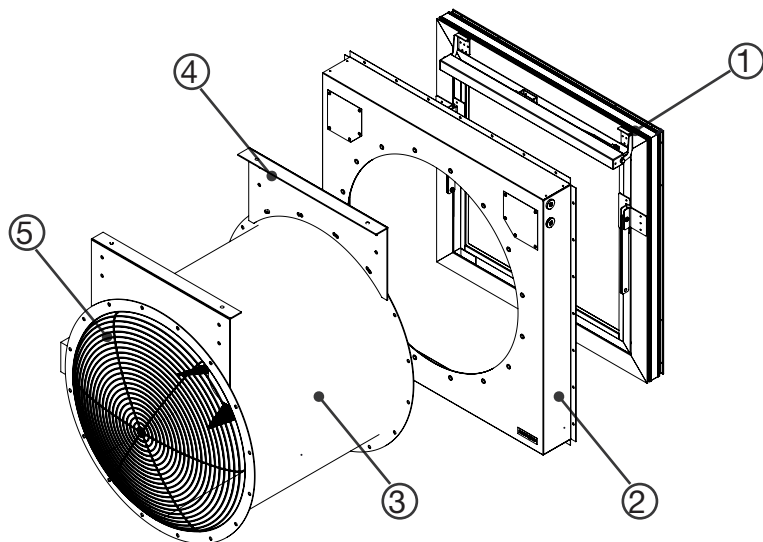
Paigaldusjuhend

Sisukord

Komplektis	3
Mõõtmed	3
Ventilaatori tehnilised andmed	4
Suitsueemaldusluugi manuaalne avamine	8
Fassaadielemendi kinnitamine suitsueemaldusluugi külge	9
Kasutuselevõtt ja hooldus	9

SEPU suitsueemaldusluugi paigaldusjuhend

1. Komplektis



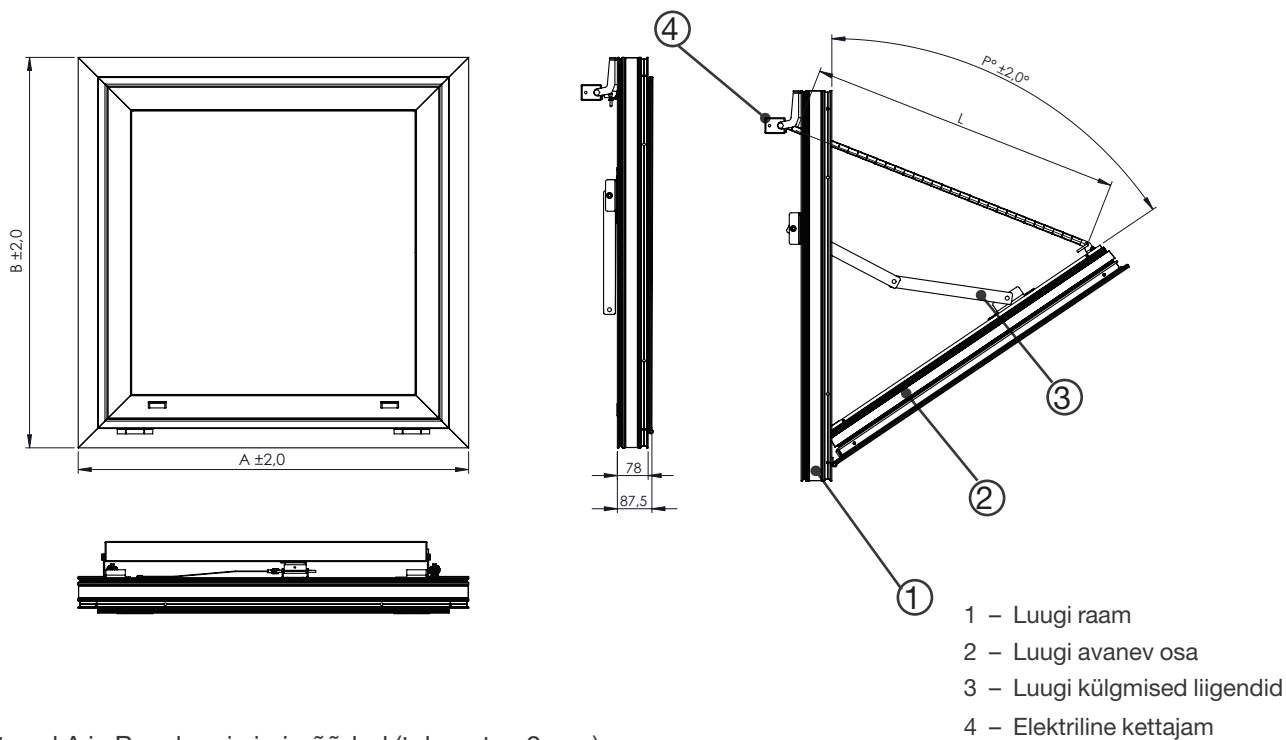
- 1 – SEPU seinaluuk
- 2 – SEPU adapter ventilaatorile
- 3 – Ventilaator (Soler&Palau)**
- 4 – Paigalduskandurid*
- 5 – Kaitsevõrk*

*Lisavarustus

** Tellitav

2. Mõõtmed

2.1 SEPU suitsueemaldusluuk



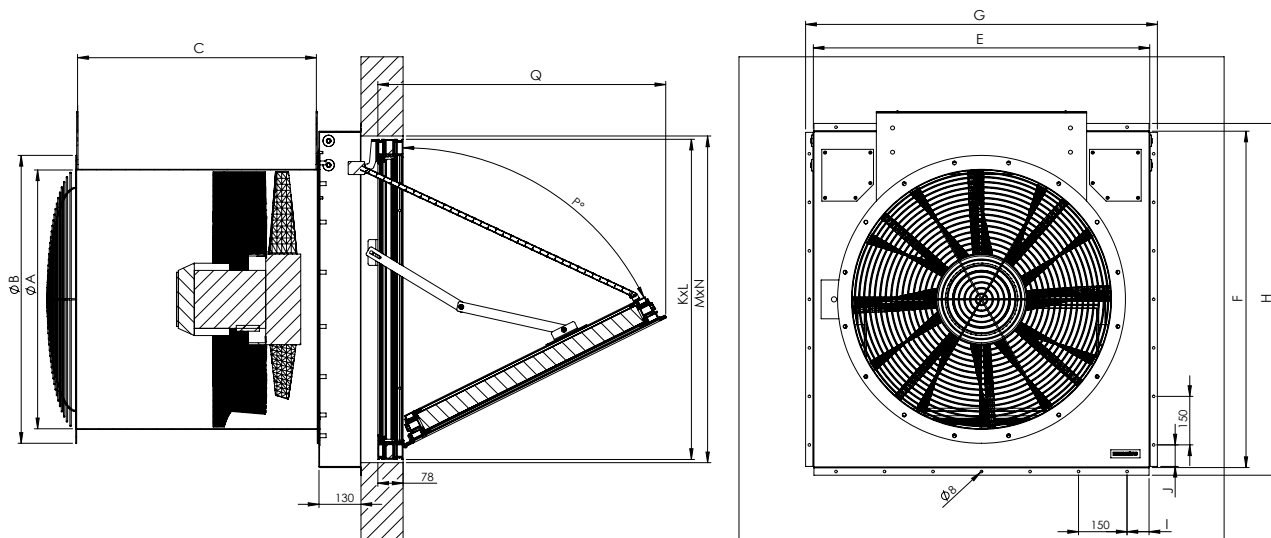
- 1 – Luugi raam
- 2 – Luugi avanev osa
- 3 – Luugi külgmised liigendid
- 4 – Elektriline kettajam

Mõõtmed A ja B on luugi nimimõõdud (tolerants ±2 mm).

Nimimõõt	A (mm)	B (mm)	P (°)	Käigupikkus L (mm)	Kaal (kg)
SEPU 640x590	640	590	50	400	19
SEPU 690x690	690	690	52	500	22
SEPU 990x990	990	990	56	800	36
SEPU 1190x1190	1190	1190	56	1000	42
SEPU 1320x1320	1320	1320	62	1200	48

NB! Paigaldusava = (A+20)x(B+20) mm.

2.2 Suitsueemaldusluuk komplektis ventilaatoriga



Tähis	Ventilaator THGT			Adapter						Seinaluuk			
	Ø A (mm)	Ø B (mm)	C (mm)	E (mm)	F (mm)	G (mm)	H (mm)	I (mm)	J (mm)	Nimimõõt KxL (mm)	Paigaldusava MxN (mm)	P (°)	Q (mm)
SEPU-400	400	487	380	690	640	740	690	43	16,5	640x590	660x610	50	510
SEPU-500	500	595	480	740	740	790	790	68	66,5	690x690	710x710	52	560
SEPU-630	630	725	600	1040	1040	1090	1090	68	66,5	990x990	1010x1010	56	830
SEPU-710	710	806	600	1040	1040	1090	1090	68	66,5	990x990	1010x1010	56	830
SEPU-800	800	896	600	1040	1040	1090	1090	68	66,5	990x990	1010x1010	56	830
SEPU-900	900	1005	750	1240	1240	1290	1290	17,7	15,4	1190x1190	1210x1210	56	1000
SEPU-1000	1000	1105	780	1240	1240	1290	1290	17,7	15,1	1190x1190	1210x1210	56	1000
SEPU-1250	1250	1355	1150	1415	1415	1465	1465	30,2	27,6	1320x1320	1340x1340	62	1170

Ventilaatori tehnilised andmed

Nimetus	Ø A (mm)	Kasutegur η (%)	Võimsus* (kW)	Õhuhulk* (m³/h)	Õhuhulk* (l/s)	Rõhk* (Pa)	Pöörlemiskiirus* (p/min)	Mootori pooluste arv	Labade arv/kaldenurk	Mootori nimivõimsus (kW)	Toide
THGT-400/4	400	30,3	0,29	2 856	793	110	1420	4	6 / 30°	0,25 kW	230/400 V / 50 Hz
THGT-400/2	400	33,9	1,35	4 424	1 229	374	2888	2	6 / 27°	1,1 kW	230/400 V / 50 Hz
THGT-500/2	500	38,4	2,89	8 373	2 326	479	2947	2	6 / 22°	3 kW	230/400 V / 50 Hz
THGT-630/2	630	53,9	6,14	16 177	4 494	738	2951	2	6 / 17°	7,5 kW	400 V / 50 Hz
THGT-630/4	630	59,8	2,12	14 920	4 144	305	1454	4	6 / 28°	2,2 kW	230/400 V / 50 Hz
THGT-710/4	710	61,1	2,77	18 799	5 222	323	1462	4	5 / 26°	3 kW	230/400 V / 50 Hz
THGT-800/4	800	62,0	4,71	25 745	7 151	405	1469	4	6 / 24°	5,5 kW	400 V / 50 Hz
THGT-900/4	900	66,2	7,10	35 512	9 864	477	1469	4	6 / 22°	7,5 kW	400 V / 50 Hz
THGT-1000/4	1000	68,1	11,05	49 012	13 614	552	1470	4	6 / 22°	11 kW	400 V / 50 Hz
THGT-1250/4	1250	72,2	19,05	75 294	20 915	657	1477	4	6 / 16°	18,5 kW	400 V / 50 Hz

* Andmed on esitatud prima kasuteguri tööpunktis.

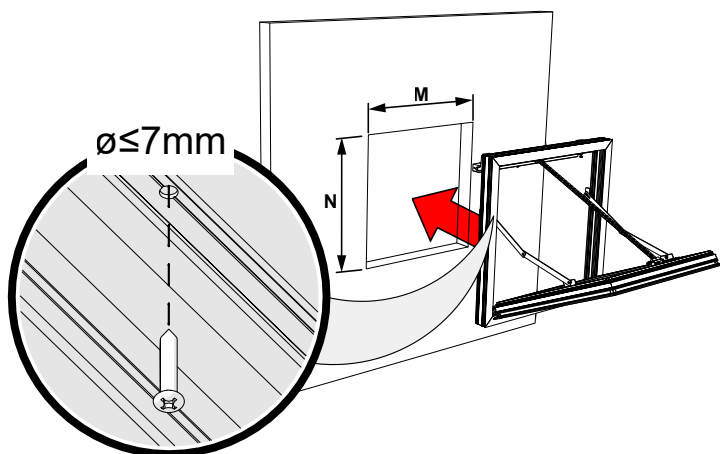
3. Suitsueemaldusluugi paigaldamine

SEPU suitsuluugi avanemismehhanism on tehases eelnevalt kinnitatud seinaluugi külge, tagades lihtsa ja kiire paigalduse.

NB! Paigaldusava $M \times N = (A+20) \times (B+20)$ mm.

Nimimõõt AxB (mm)	A (mm)	B (mm)	Paigaldusava MxN (mm)
SEPU 640x590	640	590	660x610
SEPU 690x690	690	690	710x710
SEPU 990x990	990	990	1010x1010
SEPU 1190x1190	1190	1190	1210x1210
SEPU 1320x1320	1320	1320	1340x1340

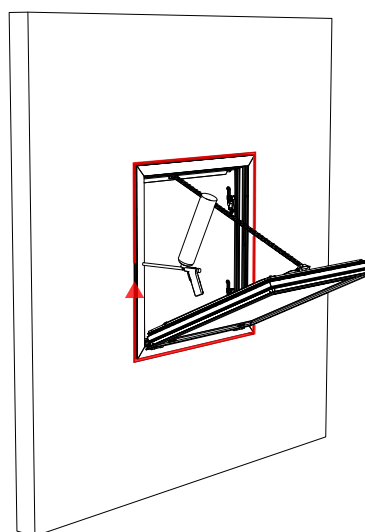
3.1 Seinaluugi kinnitamine

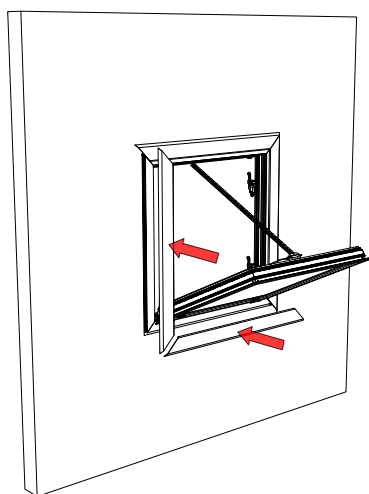


Seinaluuk kinnitatakse seinale kruvide abil. Seinaluugi raam on tehases varustatud ettepuuritud avadega kinnituskruvide jaoks.

NB! Kinnituskruvid ei kuulu tarnekomplekti ja tuleb valida vastavalt seina konstruktsioonile ning paigaldustingimustele.

Seina ja luugi vahel olev paigaldusvahe tuleb täita tulekindla tihendus- või montaažimaterjaliga (nt Firestop silikoonhermeetik), et tagada õhutihedus ja niiskuskindlus ning vältida suitsulekkeid.

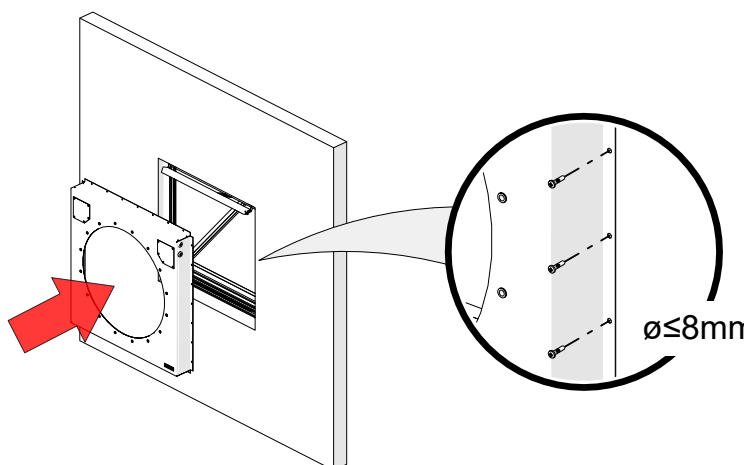




Pärast vahemiku täitmist tuleb vuuk väljastpoolt katta viimistlusliistudega. Liistud ei kuulu tarnekomplekti.

3.2 Seinaluugi adapteri kinnitamine

Seinaluugi adapter kinnitatakse seina sisepoolele kruvide abil. Seinaluugi adapter on tehases varustatud ettepuuritud avadega kinnituskruvide jaoks.



NB! Kinnituskruvid ei kuulu tarnekomplekti ja tuleb valida vastavalt seina konstruktsioonile ning paigaldustingimustele.

Kui seina pind on ebatasane, tuleb kõik tühimikud adapteri ja seina vahel tihendada, kasutades selleks tulekindlat tihendus- või montaažimaterjali (nt Firestop silikoonhermeetik), et tagada õhutihedus ja niiskuskindlus ning vältida suitsulekkeid.

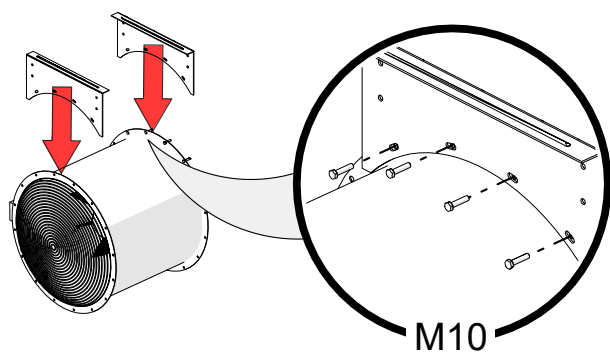
3.3 Ventilaatori paigaldamine

Ventilaatorit võib vastavalt projektilahendusele:

- riputada laest sobivate riputuskinnituste abil, või
- toestada altpoolt kandurite või alusraami abil.

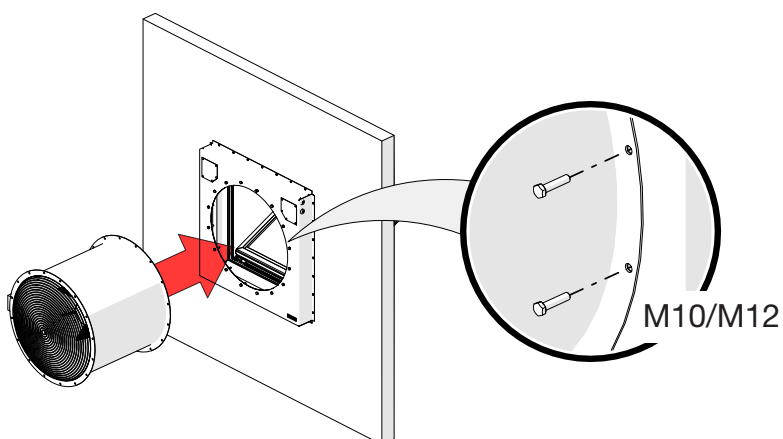
Kõik kinnitus- ja toetuselemendid peavad vastama ventilaatori massile ning töötingimustele (vibratsioon, temperatuur, väliskeskkond jms).

NB! Kinnituskruvid ei kuulu tarnekomplekti ja tuleb valida vastavalt seina konstruktsioonile ning paigaldustingimustele.



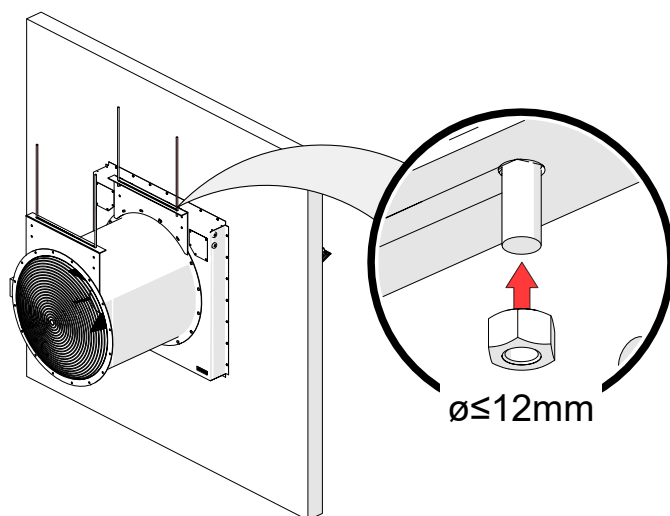
Kinnitage paigalduskandurid ventilaatori külge. Kontrollige, et kõik ühendused on kindlalt pingutatud ja kandurid paiknevad paigaldusjoonisel näidatud asendile.

Kinnitage ventilaator seinadapteri külge sobivate poltidega. Seinadapter on varustatud neetmutritega: M10 kuni suuruseni 800 ja M12 alates suuruselt 900. Kontrollige, et kõik ühendused on kindlalt pingutatud.



NB! Adapter ei ole mõeldud ventilaatori raskuse kandmiseks. Ventilaator tuleb enne paigaldamist toetada eraldi tugikonstruktsiooniga, et vältida koormuse ülekandumine adapterile. Tugikonstruktsioonid ei kuulu tarnekomplekti.

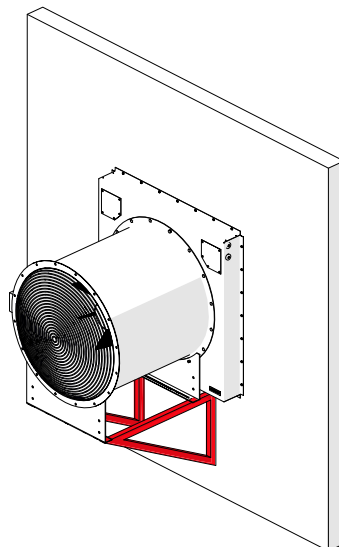
3.4 Ventilaatori riputamine



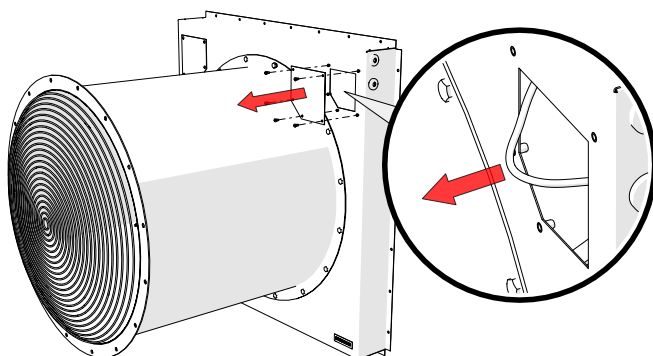
Riputage ventilaator lakke keermeslattice abil.

3.5 Ventilaatori toestamine

Toestage ventilaator alt tugiraamiga.



4. Suitsueemaldusluugi manuaalne avamine



Vajadusel saab suitsueemaldusluuki avada manuaalselt. Selleks avage seinadapteri kaitseplaat ja tõmmake jõuliselt avamiskaablist. Kaabli tõmbamisel käivitub luugi avamismehhanism ning luuk avaneb.

Seinaluugi sulgemiseks tuleb luugi splint panna tagasi algasendisse.

Olukorras, kus suitsueemaldusluugi seesmine pool on kaetud adapteri ja ventilaatoriga, tuleb luugi sulgemiseks ühendada kettajam vooluvõrku. Luuk tuleb väljaspoolt kinni lükata ning splint panna tagasi algasendisse.

NB! Manuaalne avamine on ette nähtud ainult erakorralisteks olukordadeks (nt elektritoite rikke korral). Pärast manuaalset avamist tuleb süsteemi töö taastamiseks kontrollida avamismehhanismi ja juhtimissüsteemi seisundit.

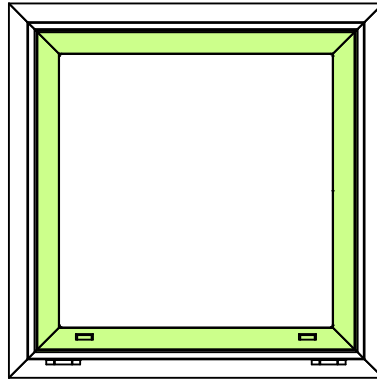
5. Fassaadielemendi kinnitamine suitsueemaldusluugi külge

Vajaduse korral võib seinaluugi külge kinnitada fassaadielemente või muid viimistluskomponente, et säilitada hoonega ühtne arhitektuurne ilme.

Seejuures tuleb järgida alltoodud tehnilisi nõudeid ja piiranguid. Kinnitatava elemendi kogukaal ei tohi ületada lubatud maksimaalset väärtust (vt tabel), vastasel juhul võib luugi avanemine ja sulgumine olla häiritud.

Element tuleb kinnitada kruvide abil seinaluugi avatava osa alumiiniumprofiili külge. Lubatud kinnitusala on tähistatud alloleval joonisel rohelisega.

Nimimõõt AxB	Elemendi max. kaal (kg)
SEPU 640x590	6
SEPU 690x690	12
SEPU 990x990	12
SEPU 1190x1190	27
SEPU 1320x1320	28,5



NB! Mistahes lisaelemendi paigaldamisel luugi välispinnale tuleb veenduda, et see ei sega luugi avanemist.

6. Kasutuselevõtt ja hooldus

Enne kontrolli- ja hooldustöid ühendage ventilaator vooluvõrgust lahti ning veenduge, et seade on pingevaba.

Enne süsteemi käivitamist veenduge, et:

- ventilaatori elektriühendused on korrektselt teostatud;
- ventilaatori tiivik pöörleb vabalt ega tekita ebatavalist müra;
- õhuvoolu suund ja tiiviku pöörlemissuund vastavad ventilaatori korpusel olevale märgistusele;
- luugi avanemine ei ole takistatud;
- kompensatsiooniõhu juurdevool on tagatud.

Ventilaatori paigaldamisel, kasutuselevõtul, testimisel ja hooldamisel tuleb lähtuda ventilaatori tootja kasutus- ja hooldusjuhendist. Hooldus- ja remonditöid tohib teha ainult pädev personal.

Kui märkate ventilaatori ebanormaalset tööd (müra, vibratsiooni, kuumenemist), lülitage seade viivitamatult välja ja kontrollige rikke põhjust.

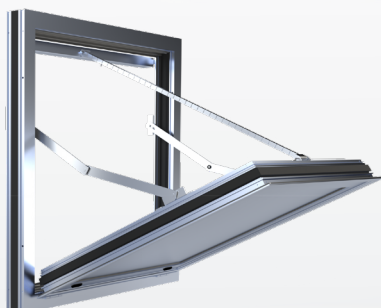
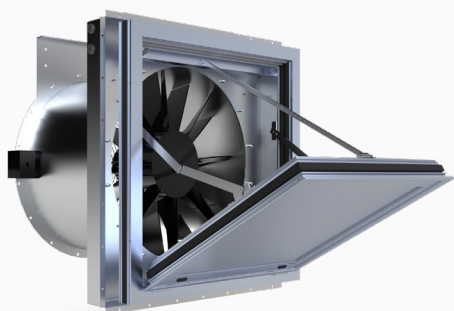
Käesolevas juhendis käsitlemata ventilaatoriga seotud paigaldus-, kasutuselevõtu-, testimis- ja hooldusnõuete puhul tuleb lähtuda ventilaatori tootja kasutus- ja hooldusjuhendist.



ETS NORD AS

Address: Peterburi tee 53
11415 Tallinn
Eesti

Telefon: +372 680 7365
info@etsnord.ee
www.etsnord.ee



*Let's move the air **together!***