

**NORDfan**

SEPU Seinäpuhallin – Asennus-, käyttö- ja  
huolto-ohje

**Sisältö**

<b>Tuotteen kuvaus ja toimitussisältö</b>	<b>3</b>
<b>Asennus</b>	<b>3</b>
Asennusaukon ja luukun karmin koko	3
Seinäluukun kiinnitys	4
Puhaltimen asennus	5
<b>Luukun manuaalinen avaus</b>	<b>6</b>
<b>Mittatiedot</b>	<b>6</b>
<b>Puhaltimen moottoritehot ja sähkövirta-arvot</b>	<b>7</b>
<b>Erillisen elementin kiinnittäminen seinäluukkuun</b>	<b>7</b>
<b>Kiinnitettävän elementin maksimipainot eri luukkukokojen mukaan</b>	<b>7</b>
<b>Elementin kiinnityskohdat seinäluukkuun</b>	<b>7</b>
<b>Sähköasennukset</b>	<b>8</b>
Puhallin	8
Luukun ketjumoottori	8
Luukun auki/kiinni tieto	8
<b>Käyttöönotto</b>	<b>9</b>
<b>Huolto</b>	<b>9</b>
<b>Varaosat</b>	<b>9</b>
<b>Vikatilanteet</b>	<b>9</b>
<b>Tuotekoodi</b>	<b>10</b>

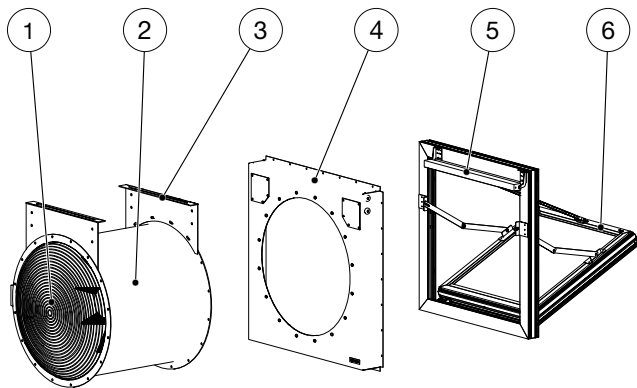
## Tuotteen kuvaus ja toimitussisältö

SEPU Seinäpuhallin on seinäasenteinen, CE-merkitty ja koneellinen savunpoistopuhallinratkaisu rakennuksen savunhallintaan. Tuote sisältää savunpoistopuhaltimen sekä seinäluukun. Kun savunpoisto käynnistetään, seinäluukku alkaa aueta välittömästi. Puhallin käynnistyy 30 sekunnin kuluttua savunpoiston käynnistämisestä. Kaikki tuotteet on testattu tehtaalla ennen toimitusta. Seinäluukku voidaan maalata tehtaalla julkisivuväriytyksen mukaisesti. Luukkuun on myös mahdollista kiinnittää esim. julkisivun mukaisia elementtejä tietyin rajoituksin.

SEPU Seinäpuhallinta voidaan käyttää myös korvausilmapuhaltimena.

Toimitussisältö on kuvattu alla olevassa kuvassa 1. Tuote toimitetaan työmaalle yhdellä lavalla. Turvakytkimet eivät sisälly toimitukseen, mutta ne voidaan tarvittaessa myydä erikseen.

ETS NORD ohjauskeskukset täydentävät toimitusta toimintavarmaksi savunpoistojärjestelmäksi. ETS NORD voi tarjota ohjauskeskukset tarvittaessa.



- 1 – Suojaverkko (vapaa imu) tai vastalaippa (kanavoitu)
- 2 – F400 sertifioitu savunpoistopuhallin
- 3 – Kiinnitysjalat
- 4 – SEPU seinäadapteri puhaltimelle
- 5 – Ketjumoottori (230 V)  
Auki ja kiinni tieto voidaan ottaa suoraan ketjumoottorilta.
- 6 – Seinäluukku

Tarkista heti tuotteen saatuasi, ettei se ole vaurioitunut kuljetuksessa. Mikäli havaitset kuljetuksessa aiheutuneita vaurioita, ota välittömästi yhteys ETS NORDiin.

## Asennus

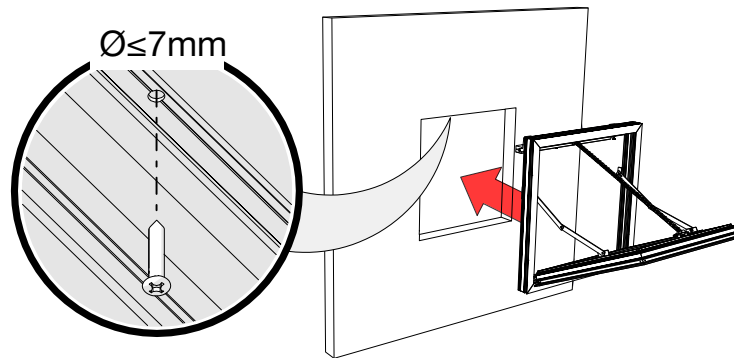
Tuotteen kaikki osat toimitetaan samassa pakkauksessa. Avausmekanismi on kiinnitetty seinäluukkuun.

### Asennusaukon ja luukun karmin koko

Asennusaukko tulee olla +10mm suurempi puoleltaan kuin luukun karmikoko.

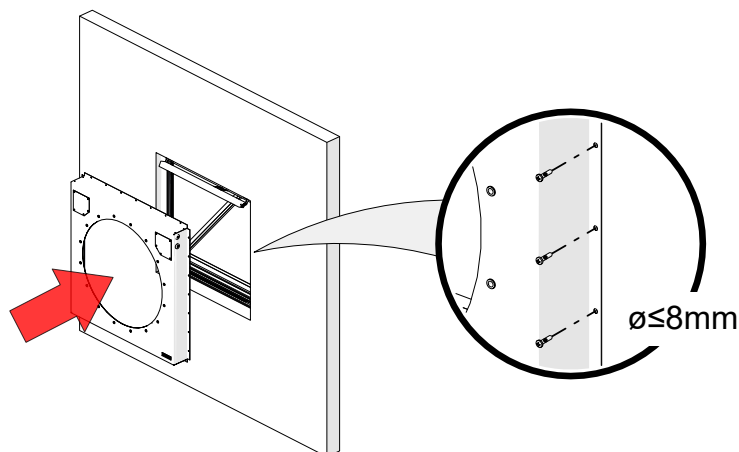
Tuote	Asennusaukon koko (mm) (Luukun karmikoko + 10 mm/puoli)	Luukun karmin koko (mm) (leveys x korkeus)
SEPU-400	660x610	640x590
SEPU-500	710x710	690x690
SEPU-630	1010x1010	990x990
SEPU-710		
SEPU-800		
SEPU-900	1210x1210	1190x1190
SEPU-1000		
SEPU-1250	1340x1340	1320x1320

## Seinäluukun kiinnitys



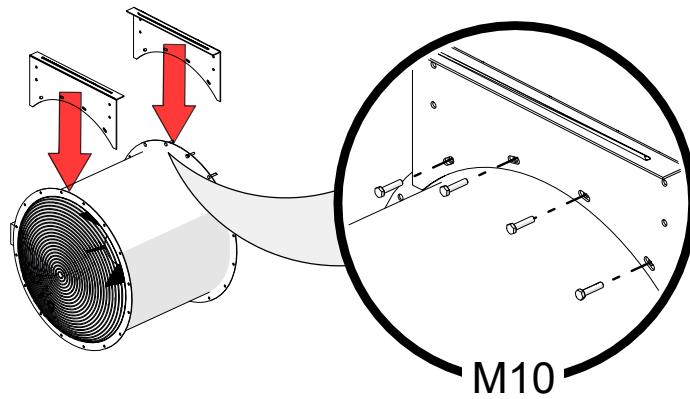
Seinäluukku kiinnitetään seinään ruuveilla. Ruuvit eivät sisälly toimitukseen. Seinäluukun karmissa on valmiit reiät kiinnitysruuveja varten.

Seinän ja luukun välinen rako täytetään siihen soveltuvalla materiaalilla. Raon täyttämisen jälkeen listoita rako ulkoa päin. Listat eivät sisälly toimitukseen.

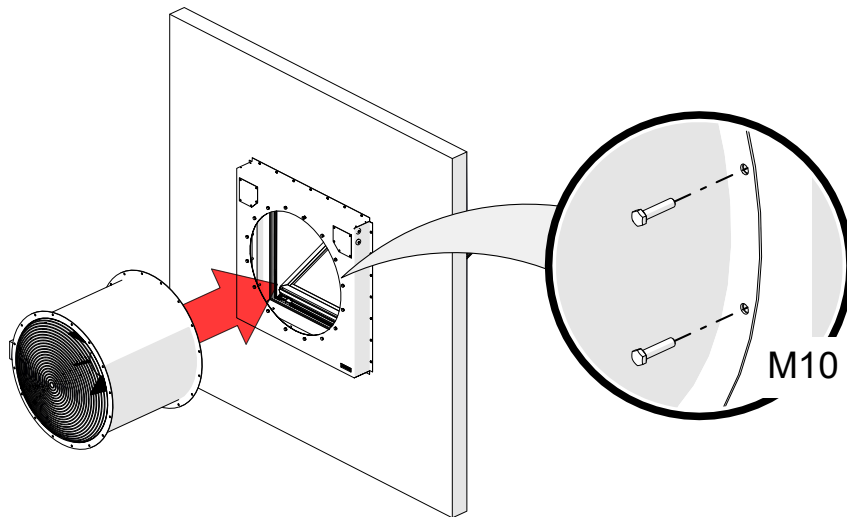


Kiinnitä SEPU seinäadapteri seinän sisäpuolelle ruuveilla. Ruuvit eivät sisälly toimitukseen. Seinäadapterissa on valmiit reiät kiinnitysruuveja varten. Mikäli seinä on epätasainen, tiivistä mahdolliset seinän ja adapterin väliin jäävät raot siihen soveltuvalla materiaalilla.

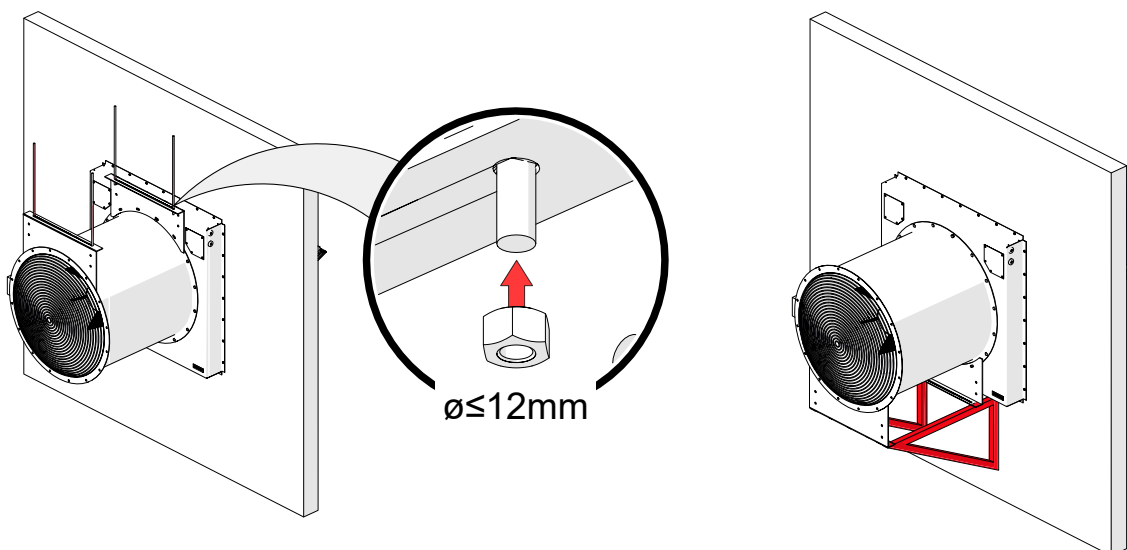
Puhaltimen asennus



Kiinnitä kiinnitysjalat puhaltimeen puhaltimen mukana toimitettavilla pulteilla.

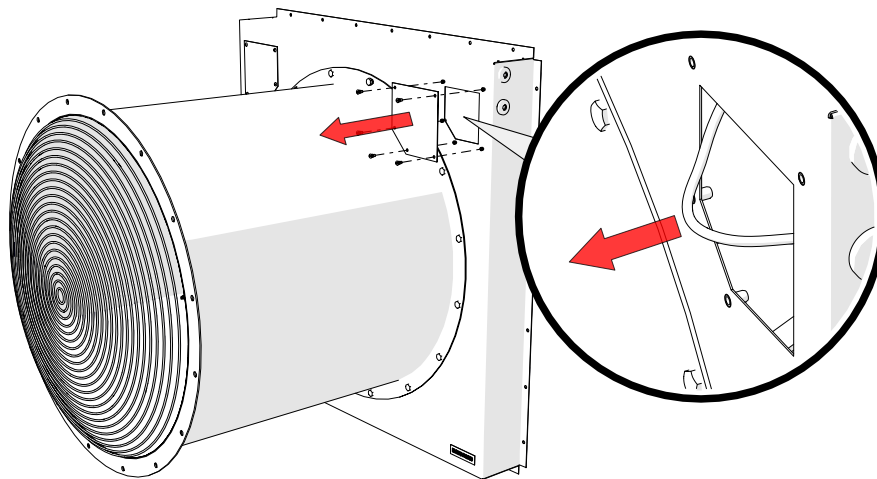


Kiinnitä puhallin adapteriin pulteilla. Pultit eivät sisälly toimitukseen. Huomioi, että adapteri ei kestä puhaltimen painoa. Puhallin on tuettava ennen sen asennusta. Tukirakenteet eivät sisälly toimitukseen.



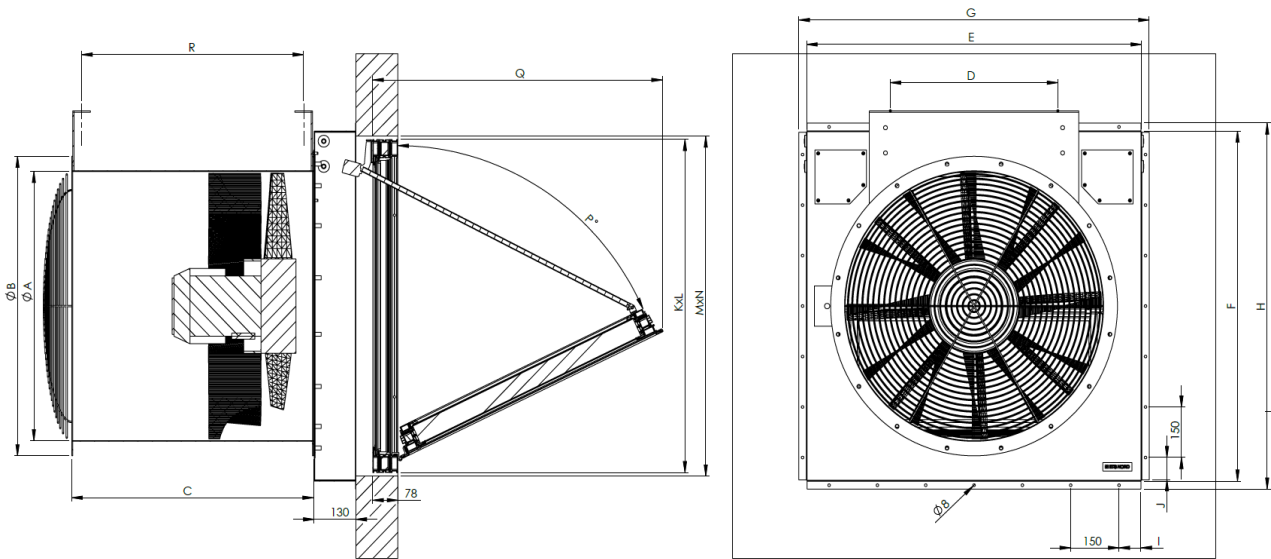
Puhallin voidaan joko roikottaa katosta tai tukea alhaaltapäin kiinnitysaloistaan.

Luukun manuaalinen avaus



SEPU seinäluukku voidaan tarvittaessa avata manuaalisesti vetämällä avausvaijerista. Avaa seinäadapterissa oleva suojalety ja vedä voimakkaasti vaijerista.

Mittatiedot



	A	B	C	D	E	F	G	H	I	J	K	L	M	N	P	Q	R
SEPU-400	400	480	520	250	690	640	737,6	687,6	43	16,5	640	590	660	610	50	510	454
SEPU-500	500	590	560	325	740	740	787,6	787,6	68	66,5	690	690	710	710	52	557	494
SEPU-630	630	720	620	400	1040	1040	1087,6	1087,6	68	66,5	990	990	1010	1010	56	830	554
SEPU-710	710	800	730	450	1040	1040	1087,6	1087,6	68	66,5	990	990	1010	1010	56	830	664
SEPU-800	800	890	750	520	1040	1040	1087,6	1087,6	68	66,5	990	990	1010	1010	56	830	684
SEPU-900	900	1000	850	590	1240	1240	1287,6	1287,6	17,7	15,1	1190	1190	1210	1210	56	1000	784
SEPU-1000	1000	1100	750	670	1240	1240	1287,6	1287,6	17,7	15,1	1190	1190	1210	1210	56	1000	684
SEPU-1250	1250	1360	850	810	1415	1415	1462,6	1462,6	30,2	27,6	1320	1320	1340	1340	62	1170	782

## Puhaltimen moottoritehot ja sähkövirta-arvot

Teho (kW)	Virta (A)	Käynnistysvirta (A)	Kaapeliholkki
1,5 kW	3,2 A	21,2 A	2xM25
2,2 kW	4,6 A	29,6 A	2xM25
3,0 kW	5,9 A	41,4 A	2xM25
3,0 kW	6,1 A	38,6 A	2xM25
5,5 kW	10,3 A	77,8 A	2xM25
5,5 kW	10,4 A	84,8 A	2xM25
5,5 kW	12,5 A	80,6 A	2xM25
7,5 kW	15,5 A	116,3 A	2xM25
7,5 kW	14,3 A	113,6 A	2xM25
11,0 kW	21,2 A	169,8 A	2xM25
15,0 kW	28,6 A	170,4 A	2xM25
22,0 kW	41,9 A	310,5 A	2xM32
30,0 kW	58,9 A	425,5 A	2xM32

## Erillisen elementin kiinnittäminen seinäluukkuun

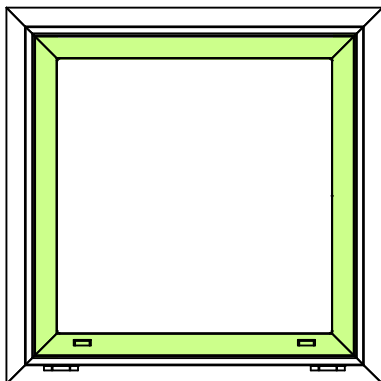
Seinäluukkuun voidaan kiinnittää erillisiä elementtejä seuraavien rajoitusten mukaan. Elementti voi olla esimerkiksi rakennuksen julkisivun mukaista elementtiä, jolla saadaan rakennuksen julkisivu näyttämään yhtenäiseltä. Erillistä elementtiä kiinnitettäessä elementin maksimipaino ei saa ylittyä, jotta luukun toiminta ei häiriinny. Elementin maksimipainot ja kiinnityskohdat on ilmoitettu alla.

## Kiinnitettävän elementin maksimipainot eri luukkukokojen mukaan

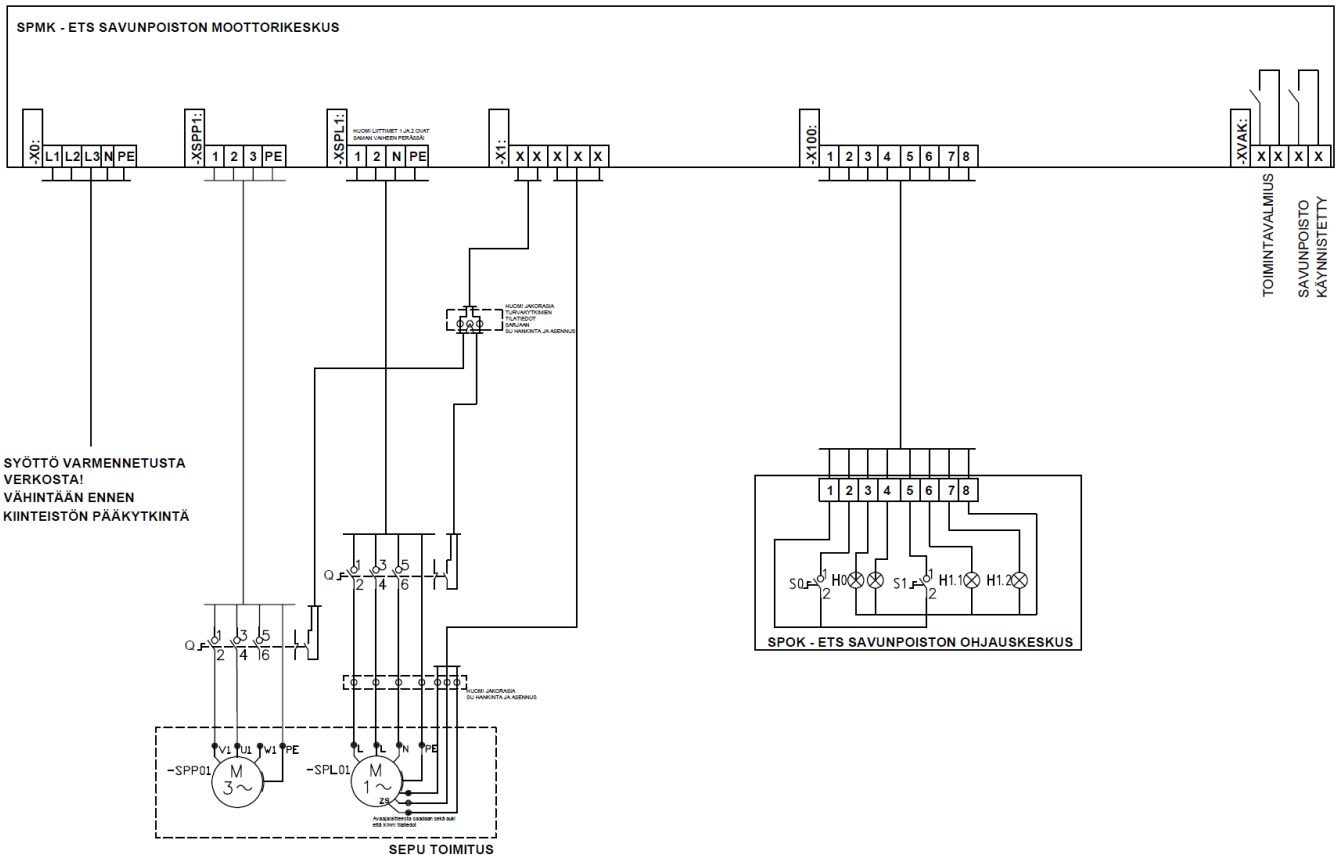
Tuote	Elementin maksimipaino (kg)
SEPU-400	28,5
SEPU-500	27
SEPU-630	19
SEPU-710	19
SEPU-800	19
SEPU-900	12
SEPU-1000	12
SEPU-1250	6

## Elementin kiinnityskohdat seinäluukkuun

Kiinnitä erillinen elementti seinäluukun avautuvan osan alumiiniprofiiliin ruuveilla. Kiinnityskohdat on merkitty alla olevassa kuvassa vihreällä.



Sähköasennukset



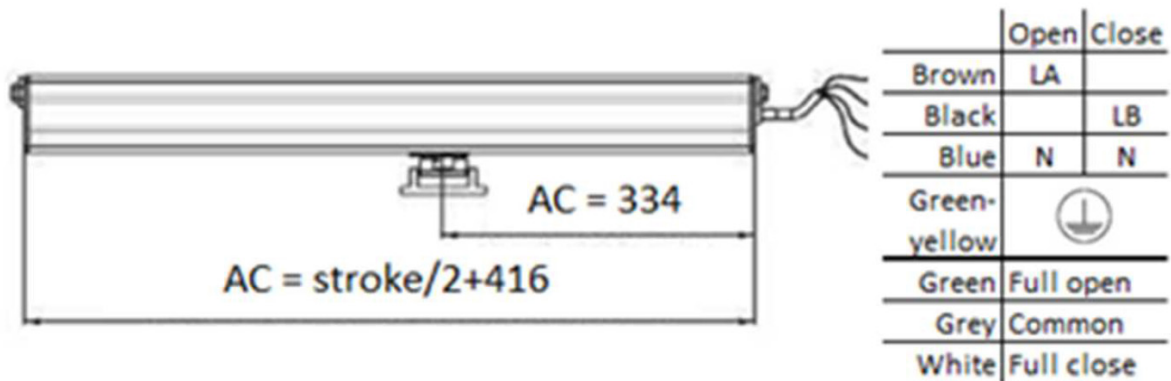
ETS NORD savunpoiston ohjauskeskukset SPMK ja SPOK täydentävät SEPU tuotteen toimintavarmaksi savunhallintajärjestelmäksi. ETS NORD voi tarjota ohjauskeskuksia kaikenlaisiin kohteisiin. Kysy lisää tarvittaessa.

Puhallin

Puhaltimen kytkennät on opastettu savunpoistopuhaltimen asennus- käyttö- ja huolto-ohjeessa, joka on erillinen dokumentti. Ohje toimitetaan puhaltimen mukana.

Luukun ketjumoottori

Kytkenät alla olevan ohjeen mukaan.



Luukun auki/kiinni tieto

Sekä luukun auki- että kiinni -tieto saadaan suoraan luukun ketjumoottorilta.



## Käyttöönotto

- Ennen käyttöä varmista, että:
  - puhaltimen siipipyörä pyörii vapaasti, eikä siitä kuulu ylimääräisiä ääniä.
  - luukku avautuu normaalisti, eikä sen edessä ole esteitä.
  - korvausilman saatavuus toimii.
  - savunpoistopuhallin on asennettu oikein päin ja että siipipyörä pyörii oikeaan suuntaan. Ilmavirran suunta ja siipipyörän pyörimissuunta on merkitty tarroilla puhaltimen kylkeen.
  - puhaltimen käynnistysviive on minimissään 30 sekuntia.
- Käännä puhaltimen turvakytin ja sulake OFF-asentoon ja varmista, ettei puhaltimelle tule sähkövirtaa.
- Varmista korvausilman saatavuus!
- Käynnistä savunpoistopuhallin:
  - tarkkaile, että luukku aukeaa kokonaan esteettömästi ja että sähkövirta luukulle katkeaa 180 sekunnin kuluttua luukun aukeamisesta. Tämän jälkeen sammuta savunpoisto.
- Käännä puhaltimen turvakytin ja sulake ON-asentoon ja varmista, että puhaltimelle tulee sähkövirta.
- Käynnistä savunpoistopuhallin uudelleen:
  - tarkkaile, että puhallin pyörii oikeaan suuntaan.
  - tarkkaile, ettei puhaltimesta kuulu ylimääräistä ääntä, eikä siinä ole epänormaalia tärinää.
- Anna puhaltimen pyöriä 30 minuuttia, jotta moottorin laakereiden rasvat lämpenevät kunnolla.
- Mikäli havaitset savunpoistopuhaltimen epänormaalia käyttäytymistä, sammuta savunpoisto välittömästi.

## Huolto

Viranomainen voi määrittää savunpoiston testaussyklin. Mikäli erillistä testaussykliä ei ole määritelty, SEPU tulee testata 6 kuukauden välein.

- Varmista korvausilman saatavuus.
- Tarkkaile, että luukku aukeaa kokonaan esteettömästi.
- Tarkkaile että puhallin käyttäytyy normaalisti ja pyörii oikeaan suuntaan, eikä siitä kuulu ylimääräisiä ääniä tai ettei siinä ole epänormaalia tärinää.
- Anna puhaltimen pyöriä 30 minuuttia, jotta moottorin laakerien rasvat lämpenevät kunnolla.

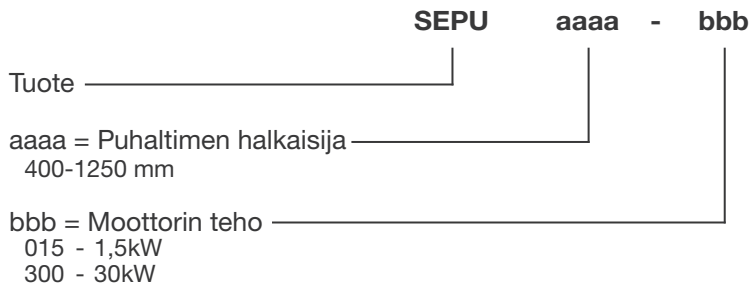
## Varaosat

Ota yhteys ETS NORDiin.

## Vikatilanteet

Lisäohjeita saatavilla ETS NORDn savunpoistopuhaltimien asennus-, käyttö- ja huolto-ohjeessa.

Ota yhteys ETS NORDiin.

**Tuotekoodi****Esimerkki: SEPU 1000-110**

Puhaltimen halkaisija = 1000 mm

Moottorin teho= 11 kW

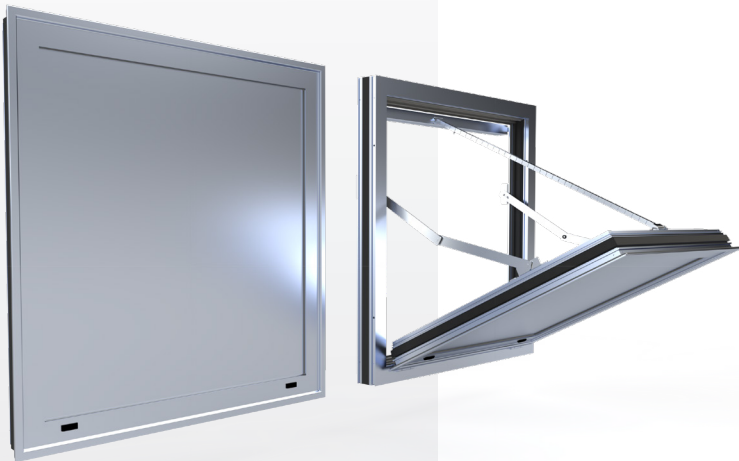


## ETS NORD Suomi

Osoite: Pakkasraitti 4  
04360 Tuusula

Puhelin: +358 401 842 842

[info@etsnord.fi](mailto:info@etsnord.fi)  
[www.etsnord.fi](http://www.etsnord.fi)



*Let's move the air **together!***