

NORDgrille

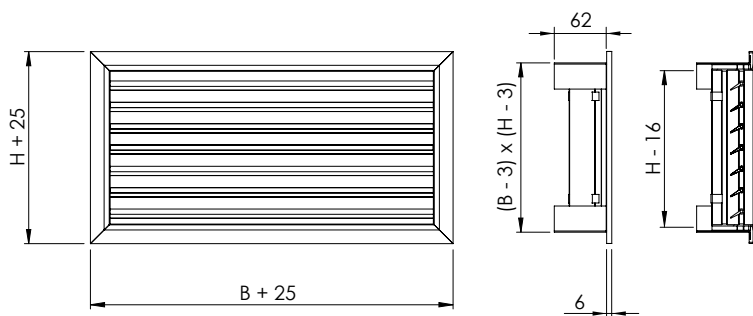
RSP/RSV/RPV/RPS/RPSL/RPVL

Paigaldus- ja hooldusjuhend

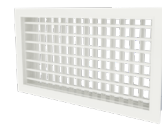
Sisukord

RSP, RSV, RPV, RPS paigaldus	3
Paigaldus koos MRO reguleerosaga	3
Paigaldus koos SKRM rõhualanduskastiga	5
Paigaldus lakke	6
RPSL/RPVL paigaldus põrandasse	6
Hooldus	7

RSP, RSV, RPV, RPS paigaldus



RSP



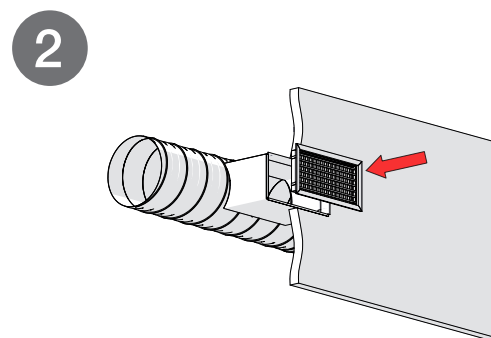
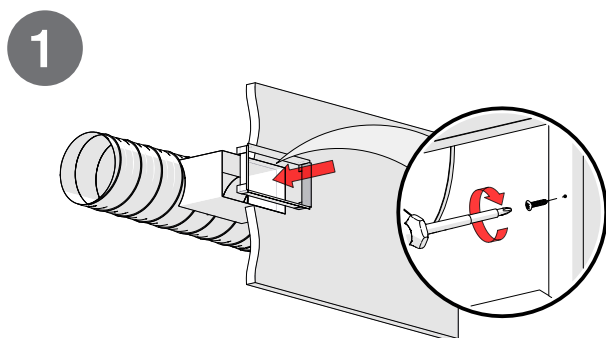
RPS



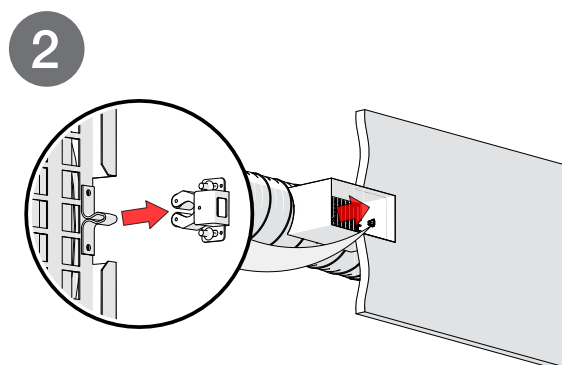
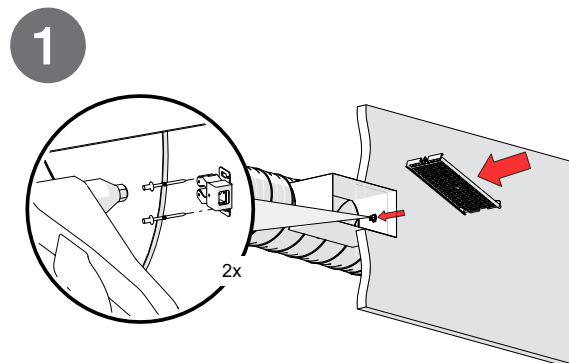
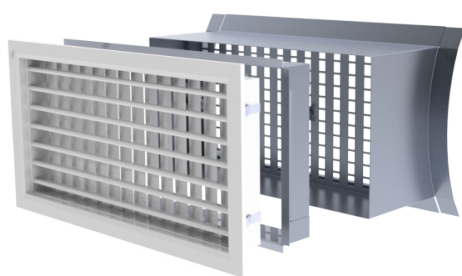
RPV



RSV



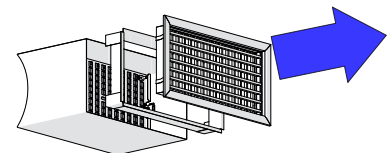
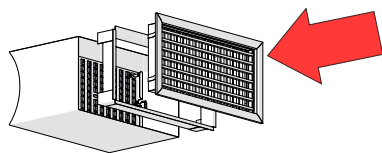
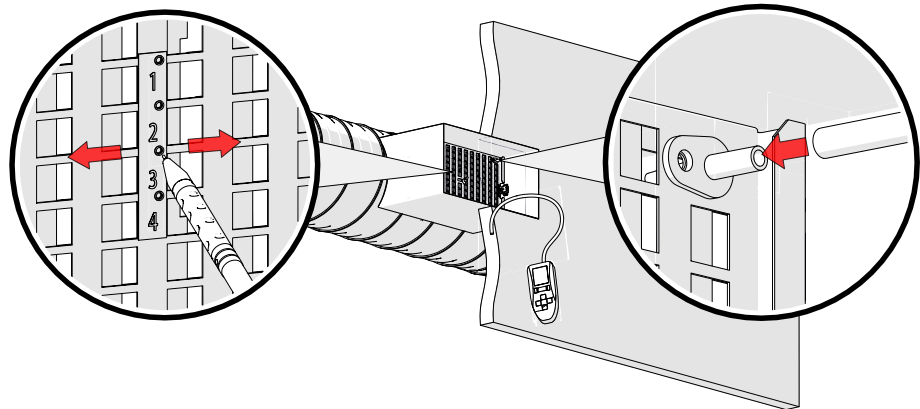
Paigaldus koos MRO reguleerosaga



$$Q_v = k \cdot \sqrt{\Delta p_m}$$

k - k-arv

Δp_m - mõõdistatud rõhuvahet (Pa)



RSP/RSV+MRO väljatõmme

BxH	Asend			
	s = 1	s = 2	s = 3	s = 4
200x100	7,2	5,9	4,4	3,4
200x150	11,0	8,8	6,4	4,7
300x100	11,1	8,9	6,5	4,9
300x150	17,1	13,6	9,7	7,0
300x200	23,4	18,6	13,2	9,4
400x100	14,9	11,9	8,6	6,3
400x150	23,1	18,3	13,0	9,2
400x200	31,7	25,1	17,7	12,4
500x100	18,9	15,0	10,7	7,7
500x150	29,2	23,1	16,3	11,4
500x200	40,0	31,6	22,2	15,4
600x150	33,9	26,8	18,9	13,2
600x200	46,4	36,6	25,7	17,9
600x300	71,1	56,1	39,3	27,1
800x150	46,0	36,3	25,5	17,7
800x200	62,9	49,6	34,7	23,9
1000x200	79,4	62,6	43,6	29,9

RSP+MRO sissepuhe

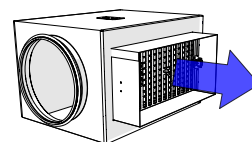
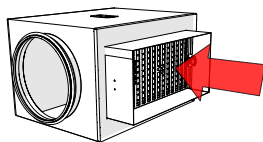
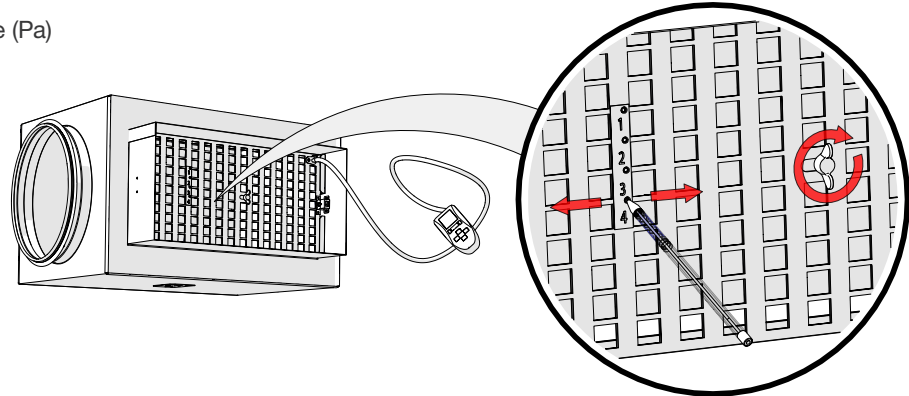
BxH	Asend			
	s = 1	s = 2	s = 3	s = 4
200x100	8,1	6,5	4,8	3,7
200x150	12,3	9,8	7,0	5,0
300x100	12,4	9,9	7,1	5,2
300x150	19,1	15,1	10,6	7,4
300x200	26,2	20,7	14,4	10,0
400x100	16,7	13,2	9,4	6,7
400x150	25,9	20,4	14,2	9,8
400x200	35,5	27,9	19,3	13,2
500x100	21,1	16,7	11,7	8,2
500x150	32,7	25,6	17,8	12,1
500x200	44,8	35,1	24,2	16,4
600x150	37,9	29,7	20,6	14,0
600x200	51,9	40,6	28,0	18,9
600x300	79,6	62,3	42,8	28,8
800x150	51,4	40,3	27,8	18,8
800x200	70,4	55,1	37,8	25,4
1000x200	89,0	69,5	47,6	31,8

Paigaldus koos SKRM rõhualanduskastiga

$$Q_v = k \cdot \sqrt{\Delta p_m}$$

k - k-arv

Δp_m - mõõdistatud rõhuvahe (Pa)



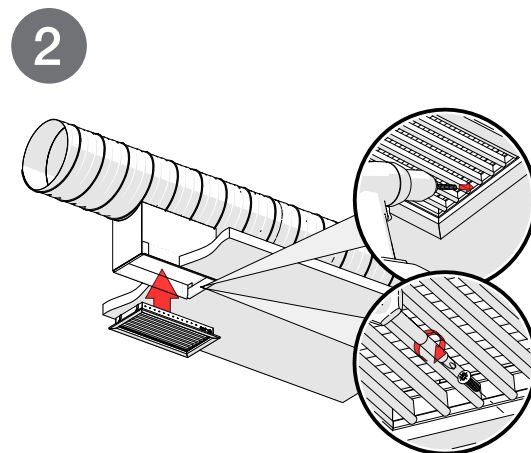
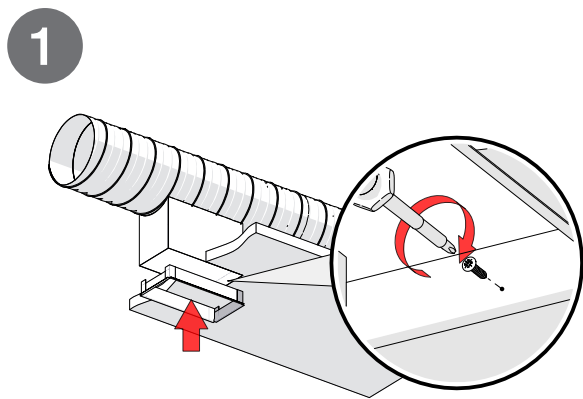
RSP/RSV+SKRM väljatõmme

B×H	Asend			
	s = 1	s = 2	s = 3	s = 4
200×100	6,9	5,6	4,2	3,2
200×150	10,5	8,4	6,1	4,5
300×100	10,5	8,5	6,2	4,6
300×150	16,2	12,9	9,2	6,6
300×200	22,3	17,7	12,5	8,9
400×100	14,2	11,3	8,2	6,0
400×150	22,0	17,4	12,3	8,7
400×200	30,1	23,8	16,8	11,7
500×100	17,9	14,2	10,2	7,3
500×150	27,7	21,9	15,4	10,8
500×200	38,0	30,0	21,0	14,6
600×150	32,2	25,5	17,9	12,5
600×200	44,0	34,8	24,4	16,9
600×300	67,6	53,3	37,2	25,6
800×150	43,7	34,5	24,2	16,8
800×200	59,8	47,1	32,9	22,6
1000×200	75,5	59,4	41,4	28,4

RSP+SKRM sissepuhe

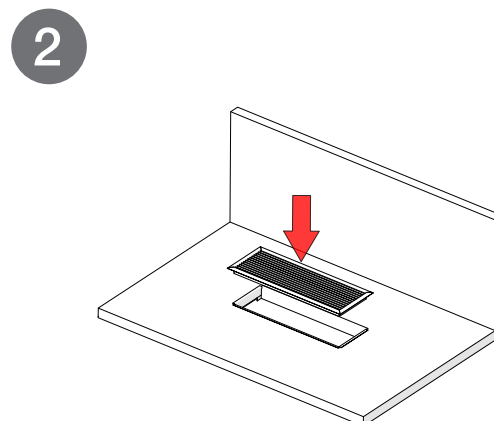
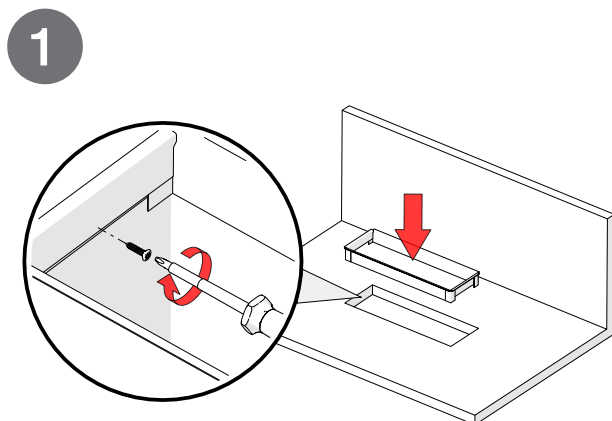
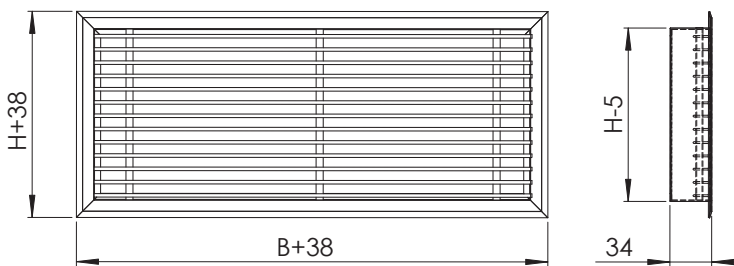
B×H	Asend			
	s = 1	s = 2	s = 3	s = 4
200×100	10,5	7,7	5,1	3,7
200×150	16,1	11,5	7,3	5,0
300×100	16,2	11,6	7,5	5,2
300×150	25,3	17,9	11,1	7,3
300×200	35,3	24,8	15,2	9,9
400×100	21,9	15,6	9,9	6,7
400×150	34,6	24,3	14,9	9,7
400×200	48,2	33,6	20,4	13,1
500×100	27,9	19,8	12,3	8,1
500×150	43,9	30,7	18,7	12,0
500×200	61,0	42,4	25,6	16,2
600×150	49,9	35,0	21,4	13,8
600×200	69,4	48,4	29,4	18,7
600×300	107,5	74,6	45,0	28,3
800×150	68,5	47,8	29,0	15,5
800×200	95,1	66,0	39,8	25,0
1000×200	120,8	83,6	50,2	31,4

Paigaldus lakke

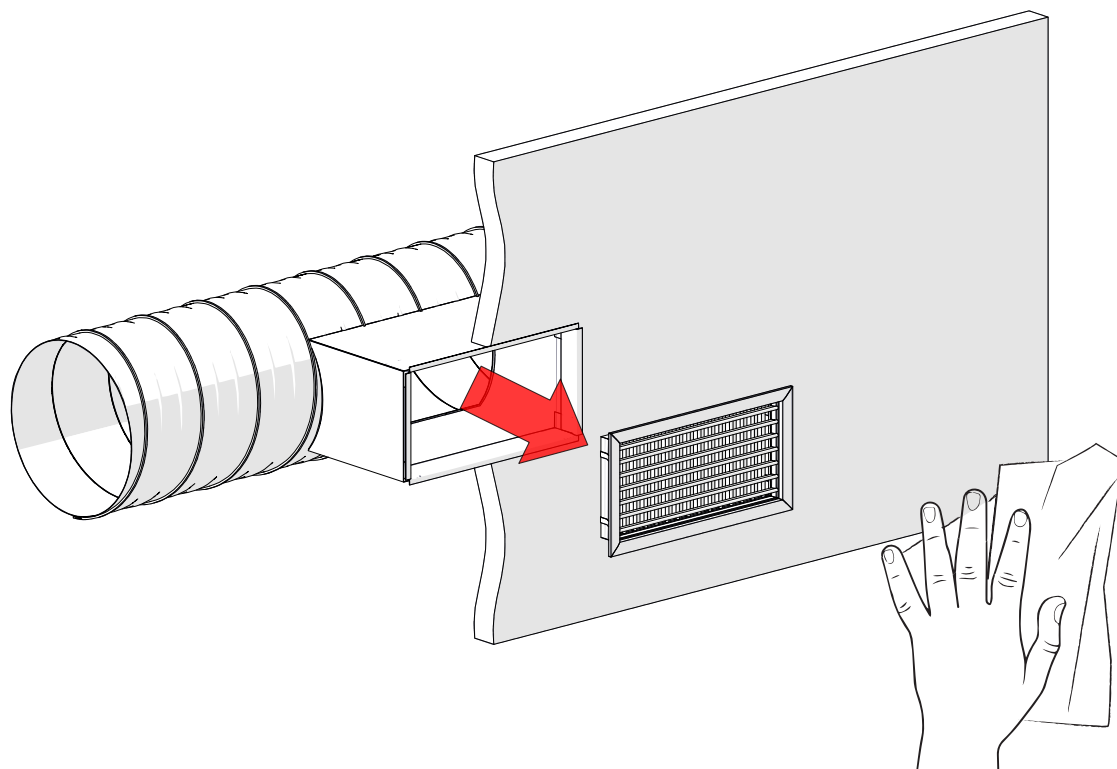


RPSL/RPVL paigaldus põrandasse

RPSL/RPVL



Hooldus

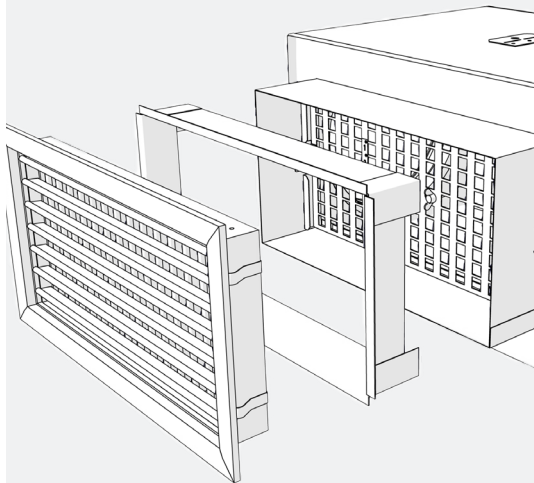




ETS NORD AS

Address: Peterburi tee 53
11415 Tallinn
Estonia

Telefon: +372 680 7360
info@etsnord.ee
www.etsnord.ee



Let's move the air together!