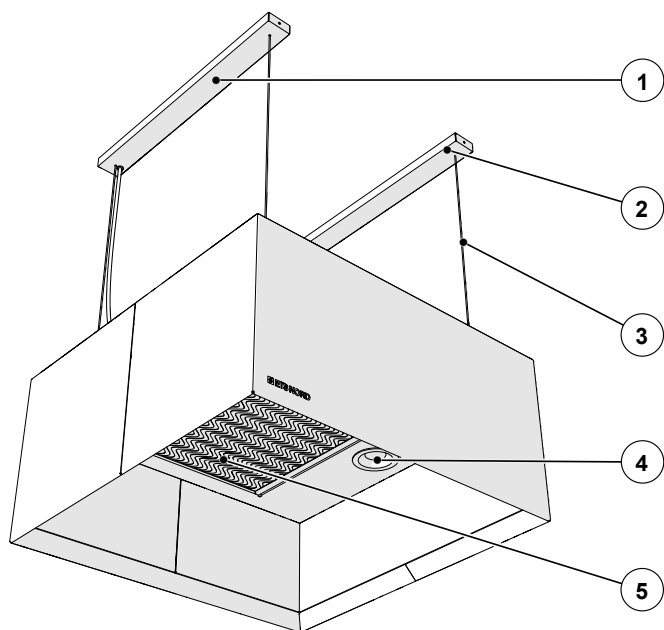


## NORDcanopy

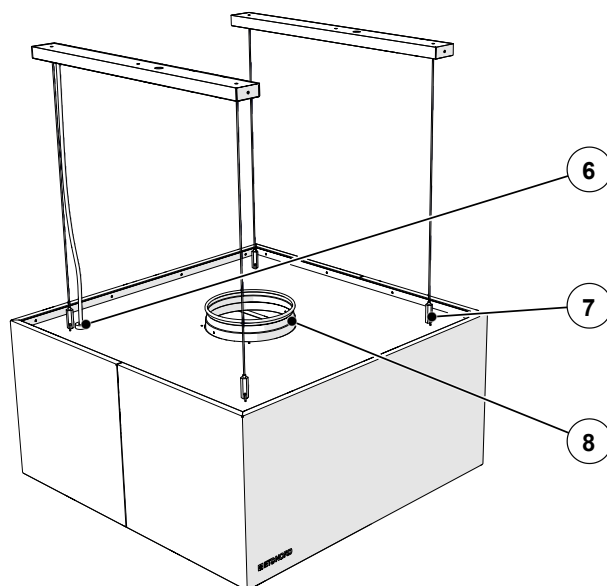
HP kubu paigaldus- ja hooldusjuhend

## Sisukord

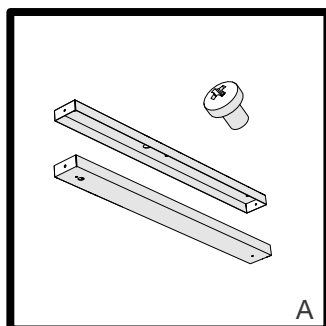
1. Ohutus	4
2. Kubu paigaldamine	5
3. Valgusti ühendamine	8
4. Lisavarustus	9
5. Köögikubu hooldus	12



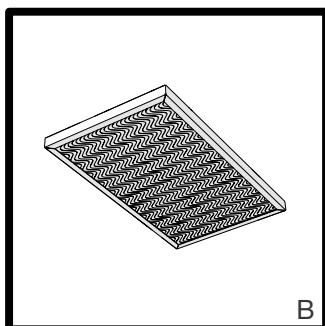
- 1 – Kinnituskarp
- 2 – Elektri kaabli läbiviik
- 3 – Riputuskaabel
- 4 – LED spotlight
- 5 – Filter
- 6 – Elektri kaabli läbiviik
- 7 – Riputus reguleerimispunkt
- 8 – Väljatõmbe liitmik



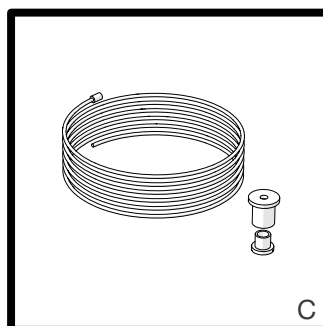
Komplekti kuulub:



A



B

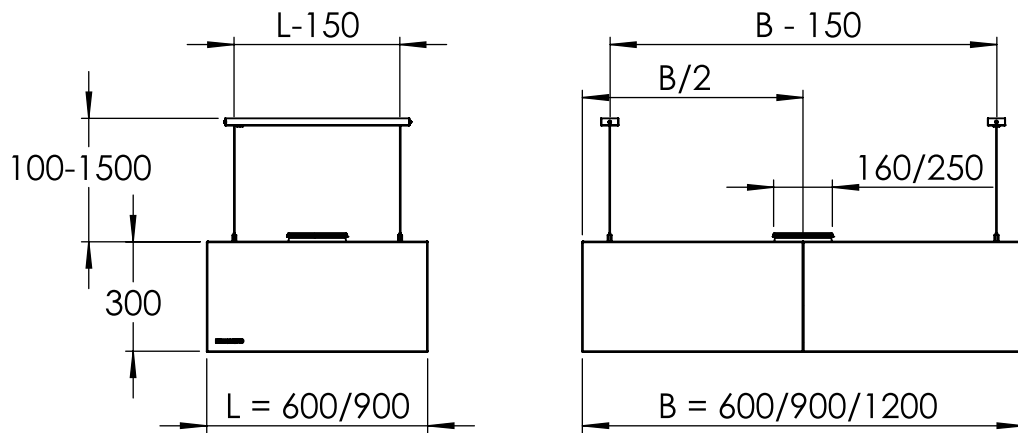


C

A – Kinnituskarp + 4 x kruvi

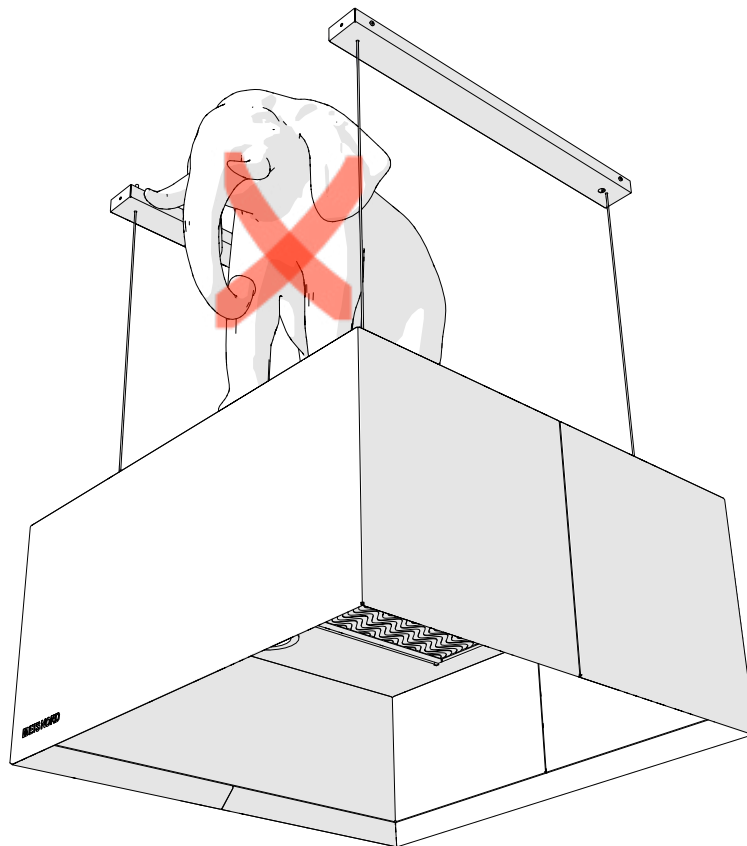
B – Rasvafilter

C – Riputuskaabel + 4 x laekinnitus



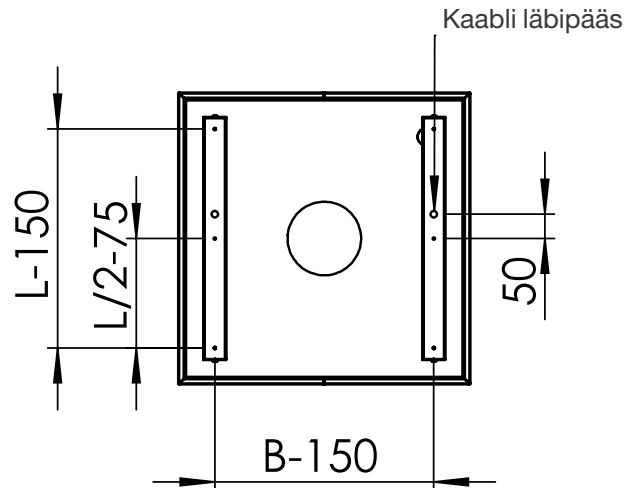
1. Ohutus

**Keelatud on kuhu peal seismine ning lisaraskuste asetamine.**

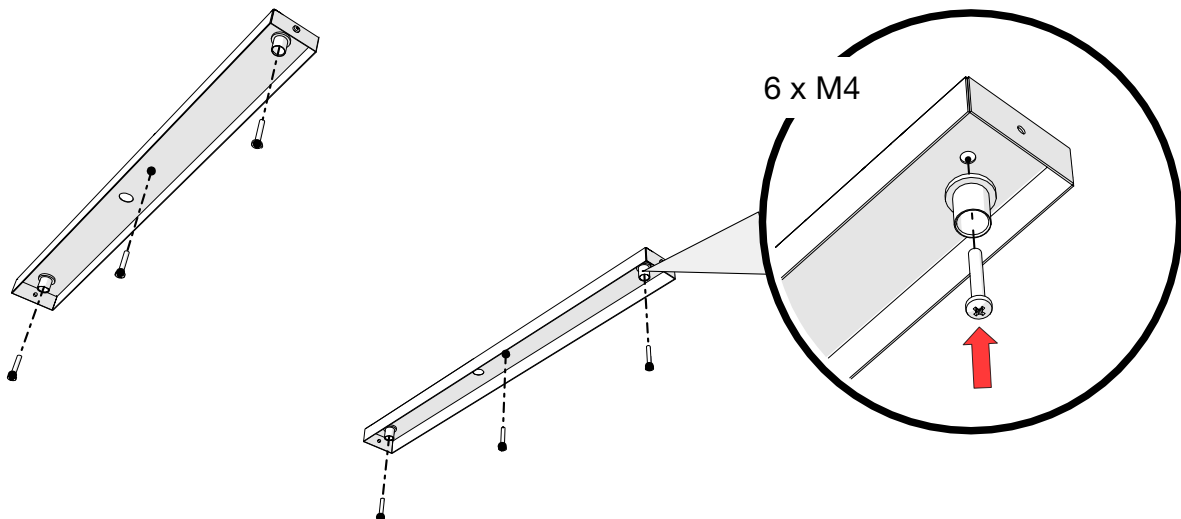


## 2. Kubu paigaldamine

Lae kinnituskarbi ja elektrikaabli läbipääsuavade suhtelised asukohad.

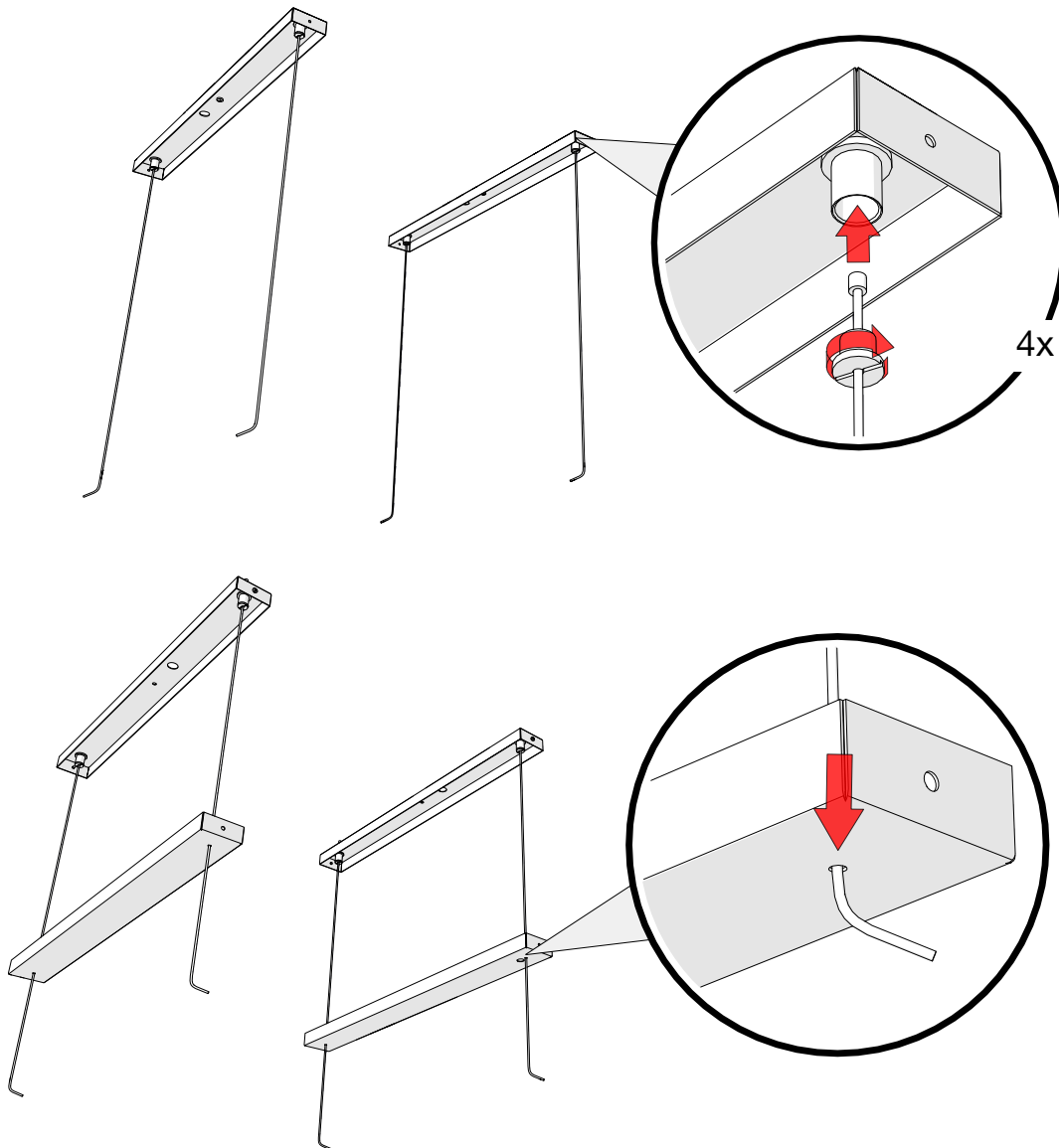


### 2.1 Kinnituskarbi lakke kinnitamine

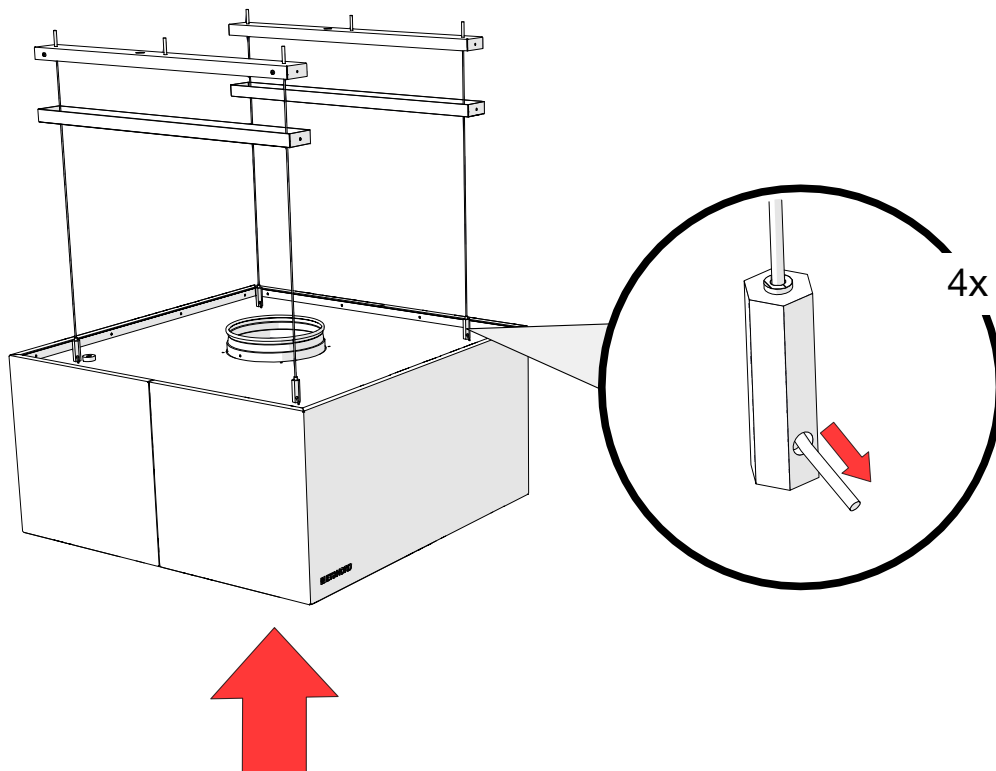


**Tähelepanu! Valige sobivad kinnitusvahendid sõltuvalt lae tüübist.  
Kinnitusavade läbimõõt on 4,5 mm.**

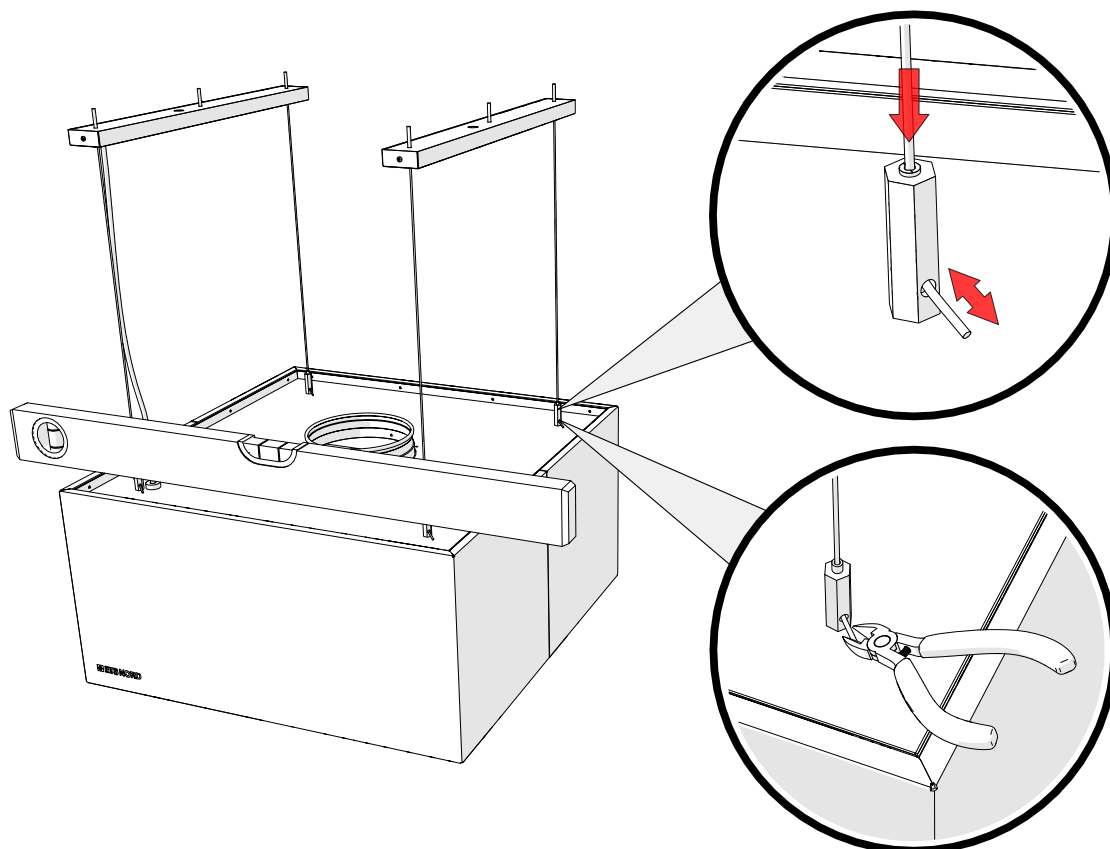
## 2.2 Riptuskaabli kinnitamine



### 2.3 Kubu riputamine

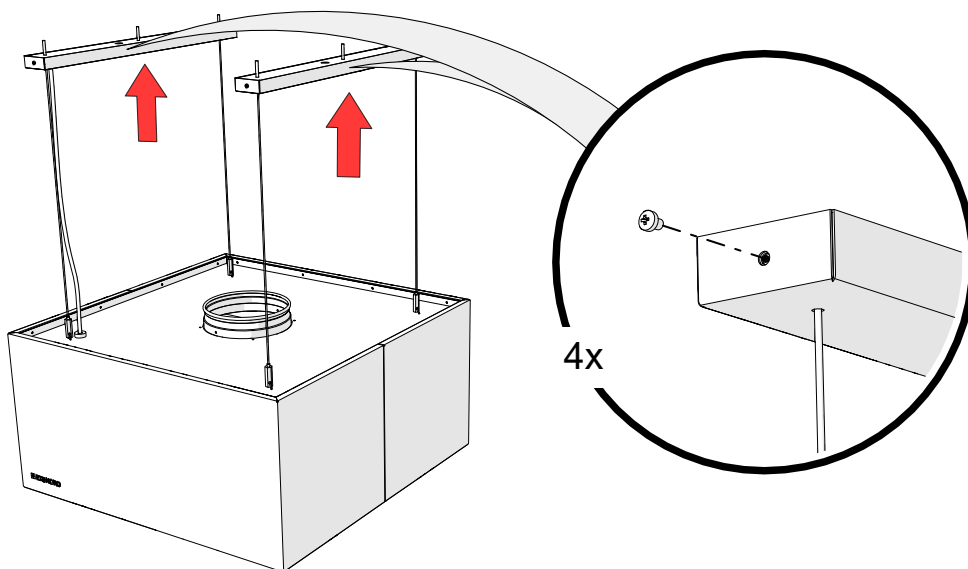
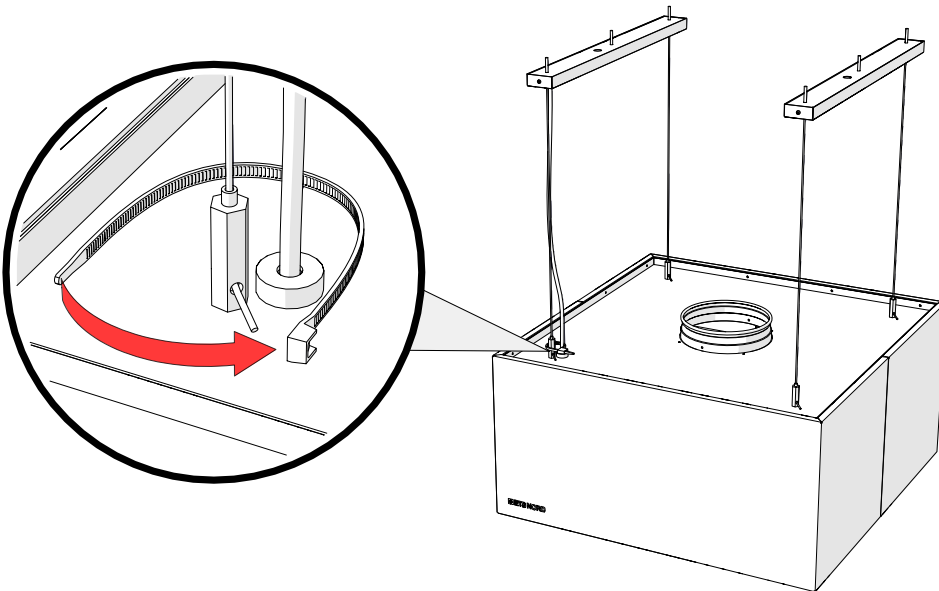
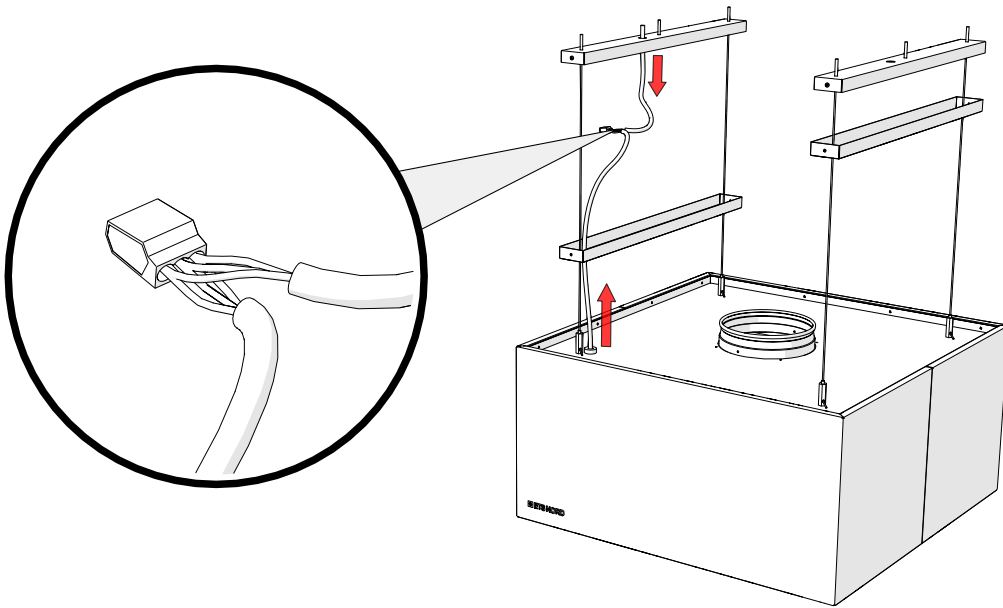


### 2.4 Kubu loodimine



Kui kubu on paigaldatud ja looditud, siis võib üleliigse kaabli ära lõigata.

3. Valgusti ühendamine

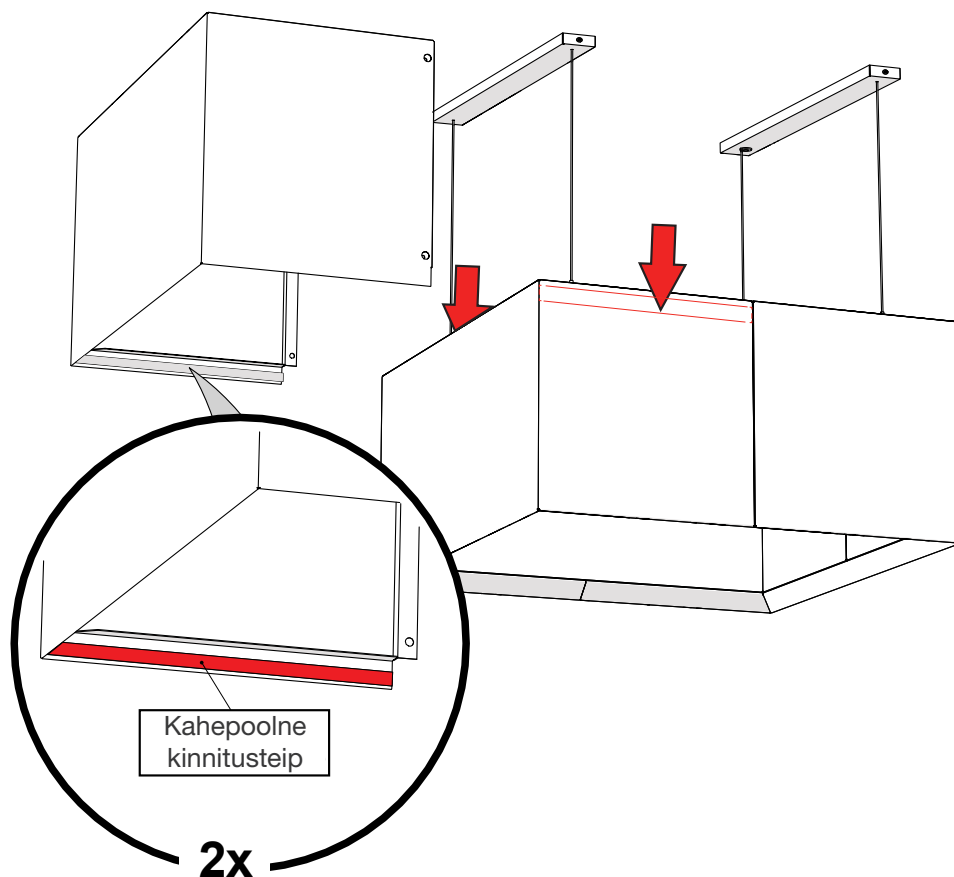
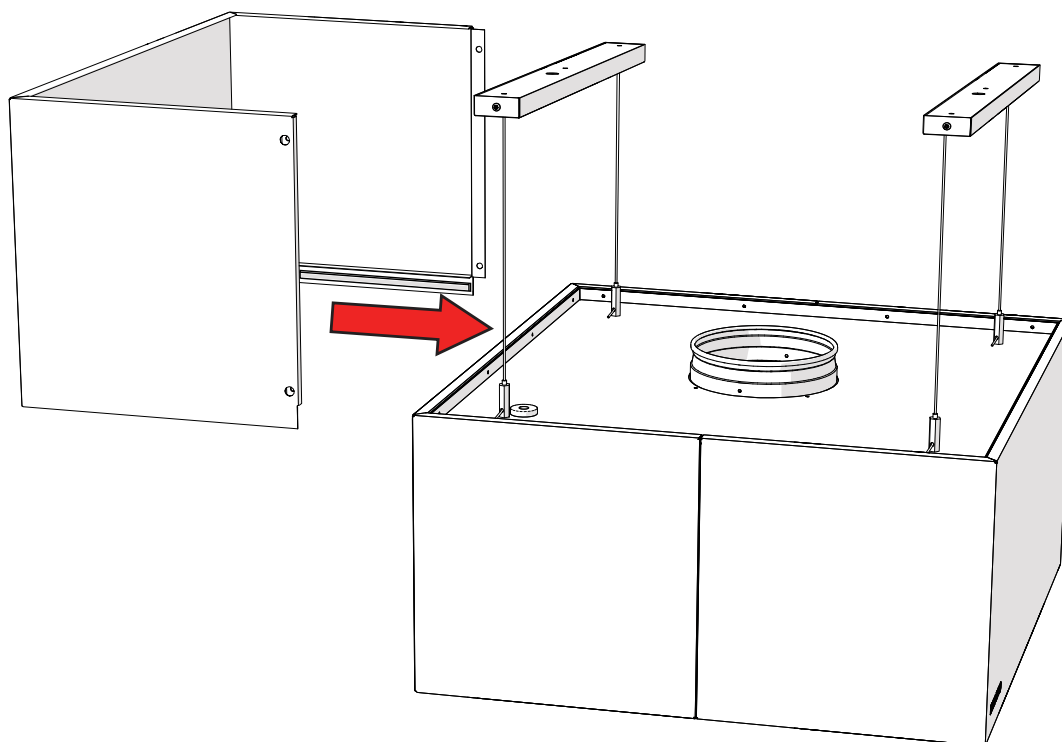


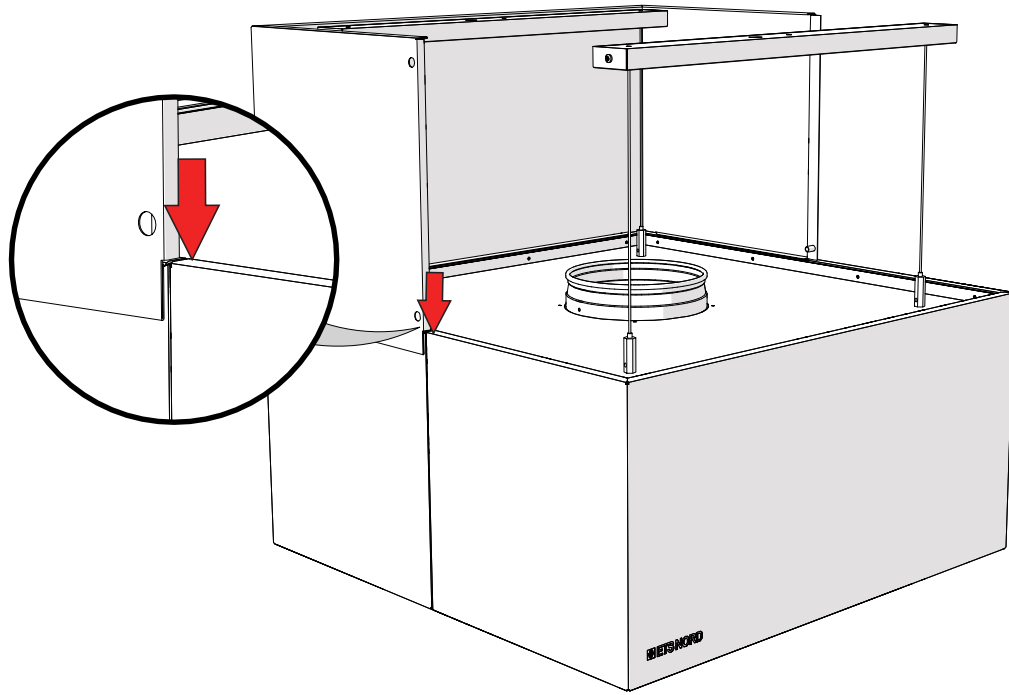


4. Lisavarustus

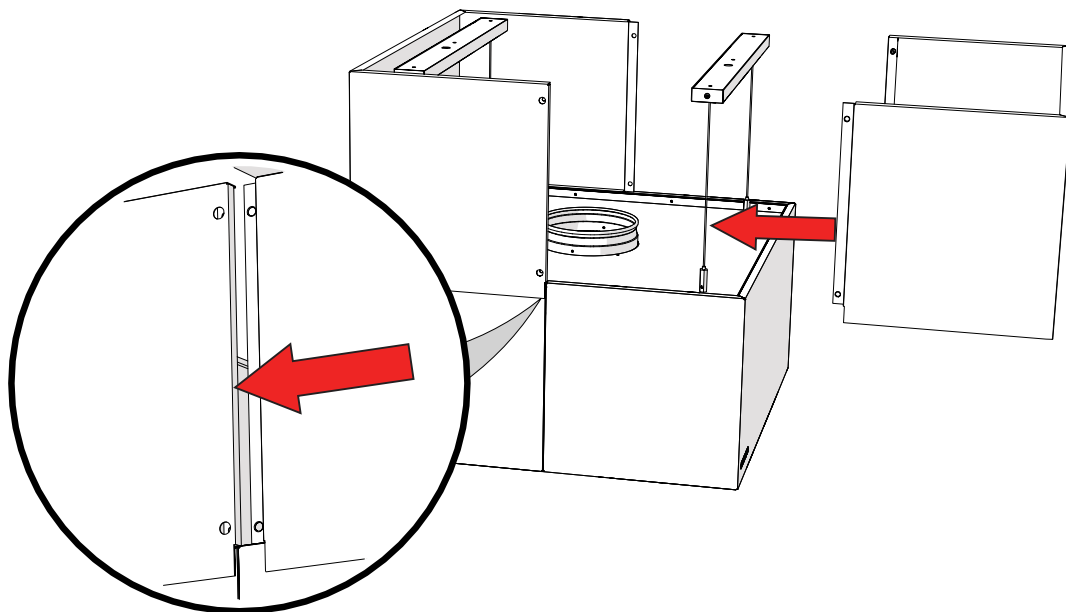
4.1 Katteplaatide paigaldamine

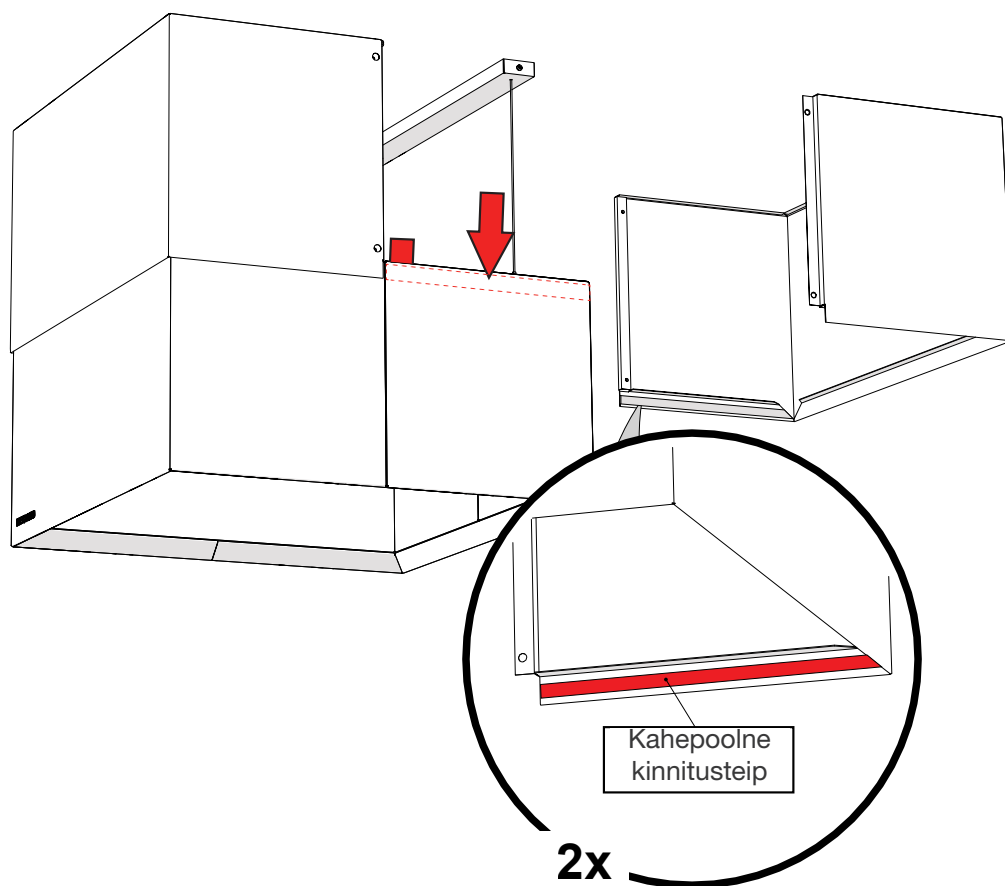
A



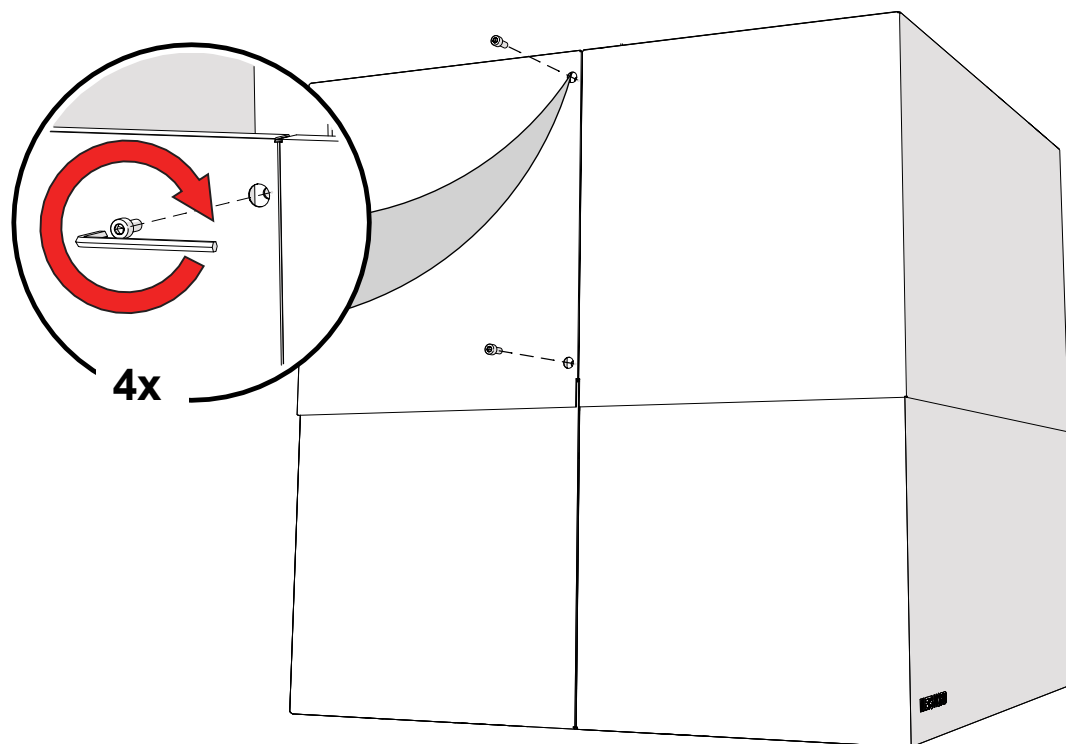


B



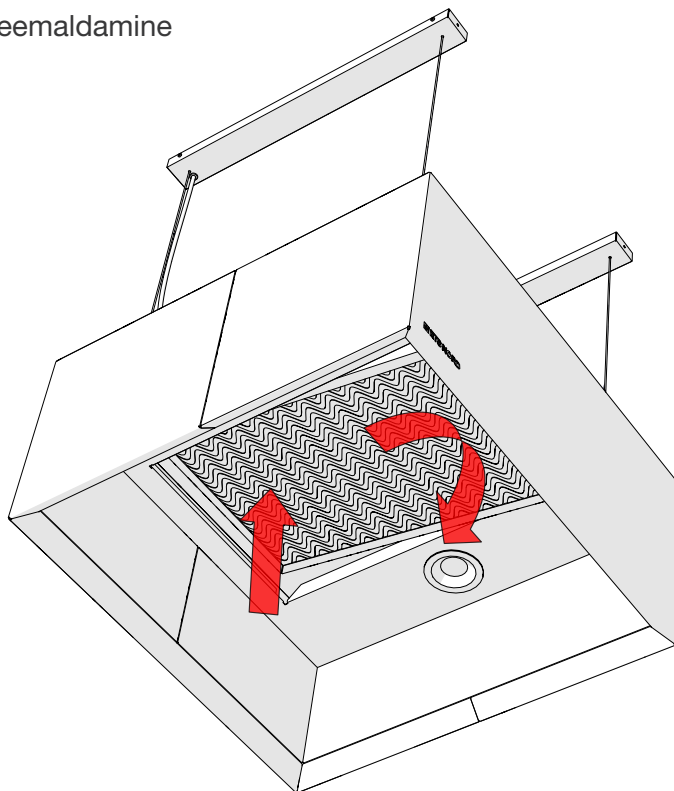


C

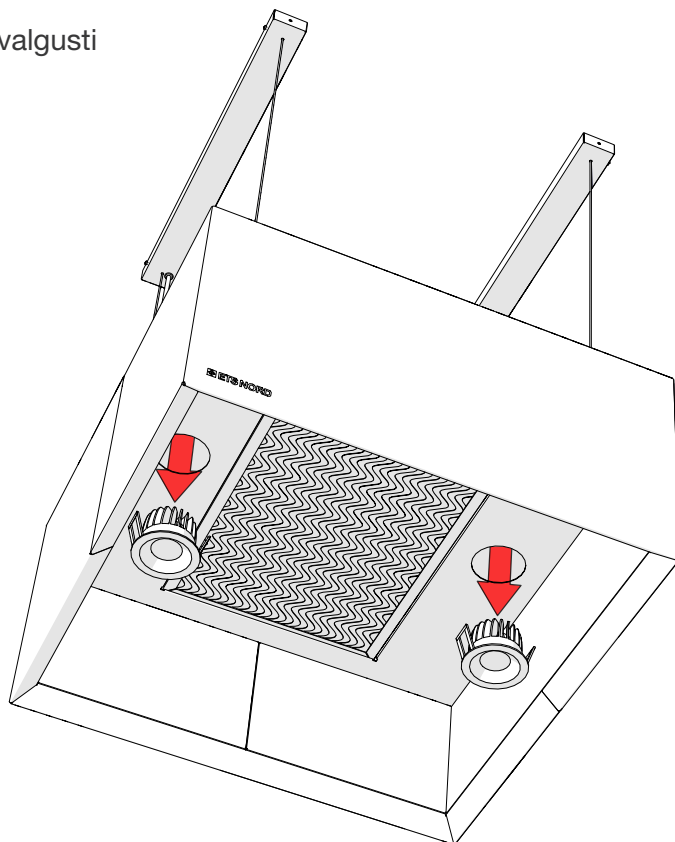


## 5. Köögikubu hooldus

### 5.1 Rasvafiltri eemaldamine



### 5.2 Spot LED valgusti



Spot LED valgusti kinnitatakse vedruklambritega kuhu lae pealispinnale. Valgusti vahetamiseks tõmmatakse valgustit laest väljapoole.

### 5.3 Köögikubu hooldus

Kõik köögikubu sisemised ja välimised pinnad, sh valgusti, puhastatakse seebivee või neutraalsete puhastusvahenditega. Peale puhastust tuleb pinnad hoolikalt loputada, et vältida puhastusvahendite ja kõrgete temperatuuride ohtlikku koosmõju.

**Tähelepanu! Kubu puhastamisel mitte kasutada karedaid või abrasiivseid pesuvahendeid, kloori või valgendit!**

#### Igapäevaselt on soovitatav:

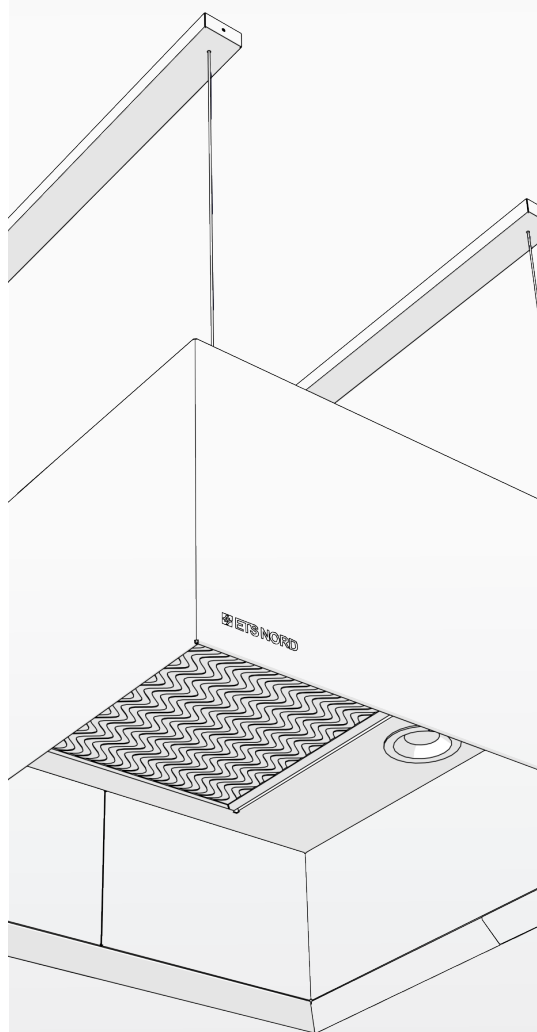
Kubu ei tohi kunagi puhastada kui mõni selle pindadest on kuum. Rasvafiltri puhastamiseks tuleb see eemaldada kubust. Rasvafiltrid pestakse käsitsi, nõudepesumasinas või puhastatakse auruga. Pindadele kogunenud rasv kõrvaldada, pidades silmas kohalikke regulatsioone.



## ETS NORD AS

Address: Peterburi tee 53  
11415 Tallinn  
Eesti

Telefon: +372 680 7360  
[info@etsnord.ee](mailto:info@etsnord.ee)  
[www.etsnord.ee](http://www.etsnord.ee)



*Let's move the air **together!***